

# CS 1800/2100 ECHO

Modell/product name

Artikel-Nr./product no.: 235135.. (23513511) + 235140..



⑥

⑤

④

③

②

①

Rev.

Motorwechsel (27140012 >> 27140049) + Kohlebürste (27190832 >> 27190831)

Blatt 1 gültig ab Seriennummer 20160050582

Änderung/modification

26.03.20

24.02.16

Datum/date

Neef

Neef

Name/name

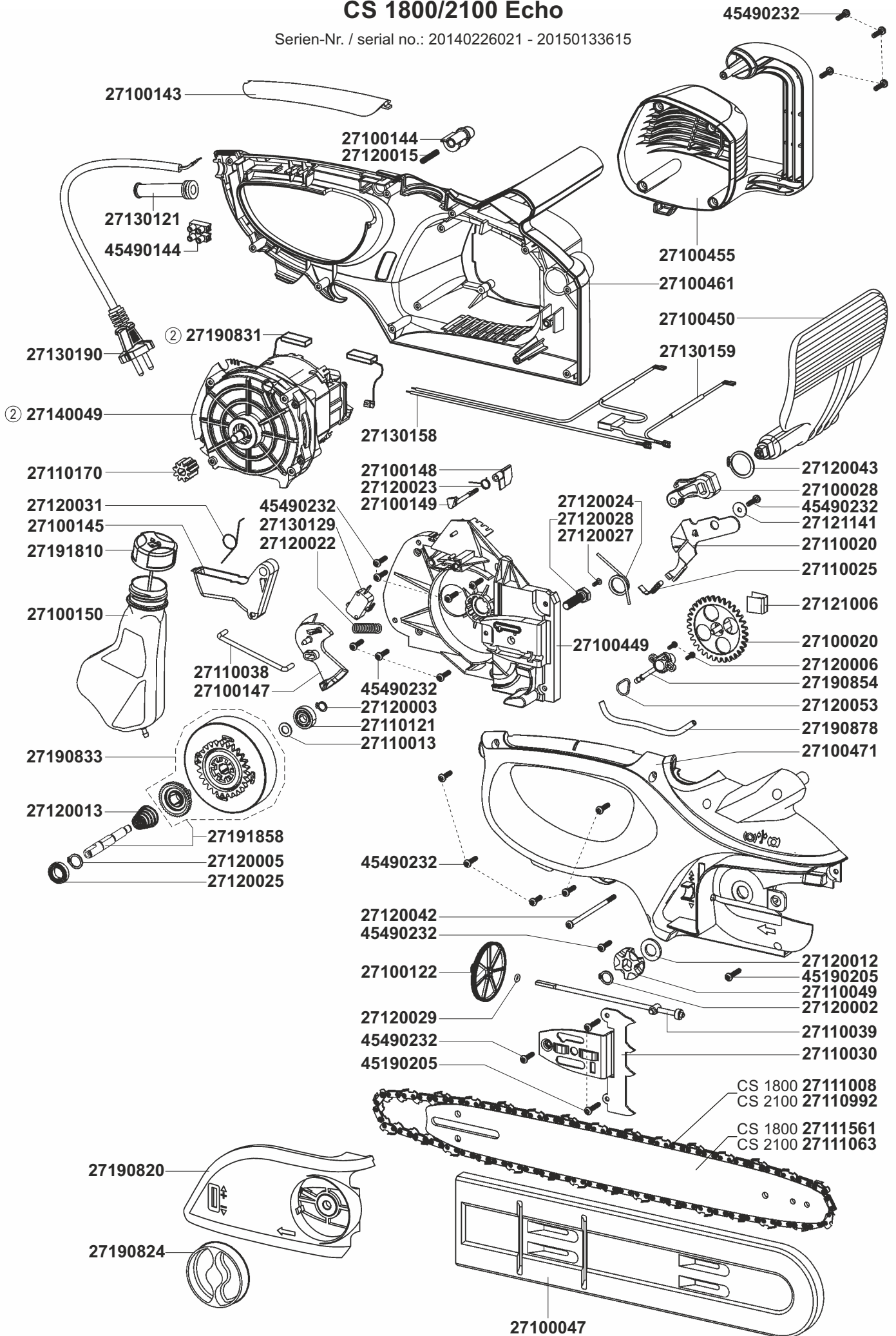
b2-Ersatzteilliste: ETL KSE Echo

Ersatz für/replacement for:

Blatt/page: 1/3

# CS 1800/2100 Echo

Serien-Nr. / serial no.: 20140226021 - 20150133615



# CS 1800/2100 Echo

bis Serien-Nr. / up to serial no. 20140081698

