

IBKT 33

Multifunktions-Gartenwerkzeug 2 in 1 Multifunctioneel tuingeredschap 2 in 1

DE

Gebrauchsanweisung - Originalbetriebsanleitung
Vor Inbetriebnahme Gebrauchsanweisung lesen!

NL

Gebruiksaanwijzing - Originele gebruiksaanwijzing
Voor ingebruikname de gebruiksaanwijzing lezen!



1. Symbole	3
2. Bezeichnung der Teile	5
3. Überblick	
Einführung	6
Über die Nutzung des Handbuchs	6
Sicherheitsvorkehrungen und Arbeitstechniken	6
• Der Benutzer.....	7
• Der Motor & die Aufsätze.....	7
– Motor	
- Motor transportieren.....	8
- Anleitung für das Einfüllen des Treibstoffs.....	8
- Vor dem Start.....	8
- Der Start.....	8
- Während des Betriebs.....	9
– Hochentaster	
- Bestimmungsgemäße Verwendung.....	9
- Transport des Gerätes.....	9
- Während des Betriebs.....	10
- Bedienungshinweise.....	11
– Trimmer	
- Bestimmungsgemäße Verwendung.....	13
Sicherheitsvorschriften	
- Vor dem Gebrauch.....	13
- Vorbereitende Massnahmen.....	13
- Die Maschine im Einsatz.....	14
- Wartung und Lagerung.....	15
- Transport und Handhabung.....	15
4. Motor	
Hauptbestandteile und Steuerungselemente.....	15
Montage des Haltegriffes	16
Treibstoff	16
Treibstoff nachfüllen	16
Motor starten / abschalten	16
Bedienungsanleitung	18
Wartung und Aufbewahrung.....	18
5. Hochentaster-Aufsatz	
Hauptbestandteile und Steuerungselemente.....	19
Nutzung des Geräts.....	19
Montage des Aufsatzes.....	21
Verwendung mit Verlängerungswelle.....	21
Winkelverstellung des Hochentasters.....	22
Montage der Sägeschiene und Sägekette	22
Spannen der Sägekette	23
Überprüfung der Kettenspannung.....	23
Schmierung der Sägekette.....	23
Öl für die Kette einfüllen	23
Überprüfung der Kettenschmierung.....	23
Tragegurt einstellen	24
Motor starten / abschalten	24
Bedienungsanleitung	
Während des Betriebs.....	24
Pflege der Sägeschiene.....	24
Überprüfung und Auswechseln des Kettenrads.....	24
Wartung und Schärfung der Sägekette.....	25

6. Trimmer

Hauptbestandteile.....	26
Montage der Maschine	26
Arbeitsvorbereitung	27
Maschineneinsatz.....	27
Betriebsweise der Maschine.....	27
Arbeitstechniken.....	27

7. Wartung

Wartungstabelle	30
Arbeitsende.....	32
Aufbewahrung	32
Transport.....	32
Ersatzteile.....	32
Entsorgung und Umweltschutz.....	32

8. Referenz

Technische Angaben	33
EG-Konformitätserklärung.....	34

Lassen Sie Ihr Werkzeug nur von Personen bedienen, die das Handbuch gründlich durchgelesen und verstanden haben.

Für eine maximale Leistung und Zufriedenheit mit Ihrem Werkzeug müssen Sie die Wartungs- und Sicherheitshinweise vor der Inbetriebnahme gelesen und verstanden haben.

Kontaktieren Sie Ihren Händler oder den Vertrieb in Ihrer Nähe falls Ihnen eine der Anweisungen in diesem Handbuch unklar sein sollte.

1. SYMBOLE

BESCHREIBENDE SYMBOLE AN DER MASCHINE (falls vorhanden)



Gemischtank



Stellungen des Motorschalters

a = Aus/Off

b = Betrieb/On

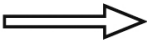


Chokehebel (Starter)



Primer

BESCHREIBENDE SYMBOLE AN DEN SCHUTZVORRICHTUNGEN (falls vorhanden)



Drehrichtung der Schneidvorrichtung



1



2



3



4



5



6



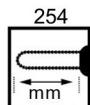
7



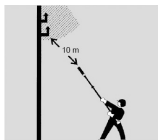
8

1. Achtung! Gefahr. Diese Maschine kann, wenn sie nicht korrekt verwendet wird, für Sie und andere gefährlich sein.
2. Vor Inbetriebnahme der Maschine die Gebrauchsanleitung aufmerksam lesen.
3. **WARNUNG:** Weggeschleuderte Gegenstände können zu schwerwiegenden Augenverletzungen, übermäßiger Lärm kann zum Verlust des Gehörs führen. Tragen Sie beim Betrieb dieses Gerätes Augen- und Gehörschutz. Fallende Gegenstände können schwere Kopfverletzungen verursachen. Beim Betrieb dieser Maschine Kopfschutz tragen.
4. Arbeitsschuhe und Schutzhandschuhe tragen!
5. Achtung! - Benzin ist entflammbar. Vor dem Nachtanken den Motor mindestens 2 Minuten abkühlen lassen.
6. Achtung! - Sich fern von heißen Oberflächen aufhalten.
7. VERLETZUNGSGEFAHR! Umlaufendes Werkzeug! Werkzeug läuft nach!
8. Garantierter Schalleistungspegel LWA

HOCHENTASTER



9



10

9. Schneidlänge und Umdrehungen pro Minute
10. Halten Sie Abstand von Hochspannungsleitungen. Es besteht Lebensgefahr durch Stromschlag!

TRIMMER



11



12



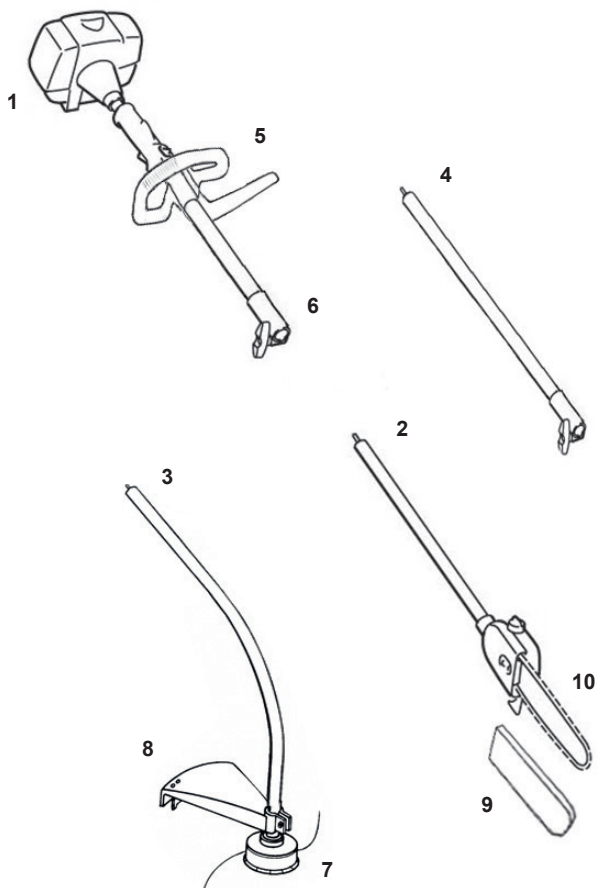
13



14

11. VERLETZUNGSGEFAHR ! Achten Sie auf weggeschleuderte Gegenstände. Gefahr umherfliegender Teile!
12. Während der Maschinenverwendung müssen Personen und Haustiere einen Abstand von mindestens 15 m einhalten!
13. Keine Metallmesser, feste Messer oder Kreissägeblätter verwenden.
14. Maximale Drehzahl der Schneidvorrichtung. Verwenden Sie ausschließlich geeignete Schneidvorrichtungen.

2. BEZEICHNUNG DER TEILE



- | | |
|-----------------------|-------------------------------------|
| 1. Motor | 6. Verbindungsstück Führungsholm |
| 2. Hochentaster | 7. Fadenkopf |
| 3. Rasentrimmer | 8. Schutz der Schneidvorrichtung |
| 4. Verlängerungswelle | 9. Kettenschutz (für den Transport) |
| 5. Vorderer Handgriff | 10. Sägekette/ Führungsschiene |

3. Überblick

Einführung

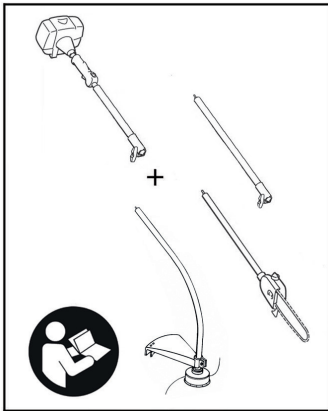
! Angaben zur Geräuschemission gemäß Produktsicherheitsgesetz (ProdSG) bzw. EG-Maschinenrichtlinie: Der Schalldruckpegel am Arbeitsplatz kann 80 dB (A) überschreiten. In dem Fall sind Schallschutzmaßnahmen für den Bediener erforderlich (z.B. Tragen eines Gehörschutzes).

Bitte beachten Sie: Dieses Gerät darf in Wohngebieten nach der deutschen Maschinenlärmschutzverordnung vom September 2002 an Sonn- und Feiertagen sowie an Werktagen von 20:00 Uhr bis 7:00 Uhr nicht in Betrieb genommen werden.

Beachten Sie zusätzlich auch die landesrechtlichen Vorschriften zum Lärmschutz!

Warnung!

Dieses Gerät ist eine Werkzeugmaschine mit hoher Arbeitsgeschwindigkeit. Beachten Sie besondere Sicherheitsvorkehrungen, um die Verletzungsgefahr zu reduzieren. Fahrlässige oder unsachgemäße Nutzung kann zu ernsthaften oder gar tödlichen Verletzungen führen.



Der Motor und die Aufsätze können optional zu einem Arbeitsgerät kombiniert werden. In diesem Gebrauchshandbuch wird auf die Einheit aus Motor und Aufsatz als Arbeitsgerät Bezug genommen. Lesen Sie das Handbuch durch und stellen Sie sicher, dass Sie es verstanden haben, bevor Sie das Gerät starten und benutzen. Bewahren Sie das Handbuch für spätere Referenz gut auf.

Über die Nutzung des Handbuchs

Piktogramme

Alle Piktogramme auf dem Gerät werden in diesem Handbuch aufgeführt und erklärt. Die Anleitung zur Bedienung und Handhabung wird durch Illustrationen unterstützt.

Symbole im Text

Die in diesem Handbuch beschriebenen Einzelschritte und Vorgänge werden auf verschiedene Arten gekennzeichnet:

- Ein Punkt markiert einen Schritt oder Vorgang ohne direkten Bezug auf eine Illustration.

Die Beschreibung von Arbeitsschritten, die durch Abbildungen erläutert werden, ist entsprechend nummeriert.

Beispiel:

- Schraube lösen (1)
- Hebel betätigen (2) ...

Zusätzlich zu der Gebrauchsanweisung enthält dieses Handbuch Abschnitte, die Ihre besondere Aufmerksamkeit erfordern. Solche Abschnitte werden mit den folgenden Zeichen kenntlich gemacht:

! Warnung wegen Unfall- oder Verletzungsgefahr oder Gefahr eines ernsthaften Sachschadens

⚙️ Achtung, hier besteht die Gefahr, das Gerät oder seine einzelnen Bestandteile zu beschädigen

💡 Hinweis oder Tipp, der nicht unerlässlich für die Bedienung ist, aber das Verständnis des Nutzers über die Sachlage verbessern kann, und dadurch auch die Nutzung

🚫 Hinweis oder Tipp über das richtige Vorgehen, um Umweltschäden zu verhindern.

Sicherheitsvorkehrungen und Arbeitstechniken

! Dieses Gerät hat Schneidwerkzeuge mit hoher Arbeitsgeschwindigkeit und scharfen Klingen. Einige besondere Sicherheitsvorkehrungen müssen beachtet werden, um die Verletzungsgefahr zu verringern.

📖 Es ist wichtig, dass Sie die folgenden Sicherheitsvorkehrungen und -warnungen durchlesen, verstehen und befolgen. Lesen Sie regelmäßig die Bedienungsanleitung und Sicherheitsvorkehrungen Ihres Motors und Aufsatzes. Fahrlässige oder unsachgemäße Nutzung kann zu ernsthaften oder tödlichen Verletzungen führen. Lassen Sie sich die Handhabung von Ihrem Händler zeigen. Befolgen Sie alle gültigen lokalen Sicherheitsbestimmungen, -standards und -verordnungen.

Warnung!

Verleihen oder vermieten Sie Ihr Gerät nicht ohne diese Gebrauchsanweisung. Stellen Sie sicher, dass jeder Nutzer die Informationen darin verstanden hat.

Minderjährigen sollte die Nutzung niemals erlaubt werden. Es sollte sich niemand, insbesondere Kinder und Tiere, in der Nähe aufhalten, wenn das Gerät gerade benutzt wird.

Lassen Sie Ihr Gerät niemals unbeaufsichtigt laufen, um die Verletzungsgefahr von Unbeteiligten und Sachschäden zu verhindern. Schalten Sie es ab und stellen sicher, dass kein Unbefugter Zugang dazu hat, wenn Sie es gerade nicht benutzen (z.B. während einer Pause). Die meisten dieser Sicherheitsvorkehrungen und -warnungen gelten für alle Werkzeugaufsätze.

Warnung !

Persönliche Sicherheit beim Gebrauch des Motors und des Aufsatzes bezieht immer mit ein:

1. den Benutzer
2. den Motor und den Aufsatz
3. die Nutzung des Motors und des Aufsatzes

DER BENUTZER

Körperliche Voraussetzungen

Sie müssen sich in einem guten körperlichen und geistigen Zustand befinden und nicht unter dem Einfluss von Stoffen (Medikamente, Alkohol, usw.) stehen, die Ihre Sicht, Geschicklichkeit oder Ihr Urteilsvermögen beeinträchtigen könnten. Nehmen Sie das Gerät nicht in Betrieb, wenn Sie müde sind.

Warnung !

Seien Sie wachsam – machen Sie Pause wenn Sie müde werden. Müdigkeit kann zu Kontrollverlust führen. Die Arbeit mit dem Gerät kann anstrengend sein. Falls Sie unter einer Krankheit leiden, die durch körperliche Anstrengung verschlimmert wird, konsultieren Sie Ihren Arzt, bevor Sie dieses Gerät benutzen.

Warnung !

Die ausgedehnte Nutzung dieses Gerätes setzt den Nutzer Erschütterungen aus, die zur Weißfingerkrankheit (Raynaud-Syndrom) oder zum Karpaltunnelsyndrom führen können.

Dieser Zustand verringert die Fähigkeit der Hand, Temperaturen zu empfinden und zu regulieren, verursacht Taubheits- und Hitzeempfindungen und kann zu Nerven- und Kreislaufschäden und Gewebetod führen.

Nicht alle Faktoren, die zur Weißfingerkrankheit führen, sind bekannt, aber kaltes Wetter, Rauchen und Krankheiten, die Blutgefäße und den Blutkreislauf betreffen, sowie große bzw. lang andauernde Belastung durch Erschütterungen werden als Faktoren in der Entstehung der Weißfingerkrankheit genannt. Beachten Sie Folgendes, um das Risiko der Weißfingerkrankheit und des Karpaltunnelsyndroms zu verringern:

- Tragen Sie Handschuhe und halten Sie Ihre Hände warm
- Warten Sie das Gerät gut. Ein Gerät mit lockeren Komponenten oder beschädigten oder abgenutzten Dämpfern neigt zu größerer Vibration.
- Halten Sie den Griff stets fest, aber umklammern Sie die Handgriffe nicht ständig mit übermäßigem Druck. Machen Sie viele Pausen.

Alle oben genannte Vorkehrungen können das Risiko der Weißfingerkrankheit oder des Karpaltunnelsyndroms nicht ausschließen. Langzeit- und regelmäßigen Nutzern wird daher empfohlen, den Zustand Ihrer Hände und Finger genau zu beobachten. Suchen Sie unverzüglich einen Arzt auf, falls eines der obigen Symptome auftauchen sollte.

Warnung!

Das Startsystem stellt ein kleines elektromagnetisches Feld her. Dieses kann Herzschrittmacher beeinträchtigen.

Ihren Trägern wird empfohlen, ihren Arzt und den Hersteller ihres Herzschrittmachers vorher zu konsultieren, um die Verletzungs- oder Lebensgefahr zu verringern.

Warnung!

Ein gewisser Geräuschpegel der Maschine lässt sich nicht vermeiden. Regelmäßige laute Arbeit muss genehmigt werden und ist auf bestimmte Zeiträume beschränkt. Halten Sie die Ruhezeiten ein und beschränken Sie die Arbeitsstunden auf ein Minimum. Tragen Sie sowie die Personen in der näheren Umgebung zum persönlichen Schutz einen geeigneten Gehörschutz;

Warnung!

Der während der Nutzung der Maschine auftretende tatsächliche Vibrationswert kann von dem im Handbuch oder vom Hersteller angegebenen Wert abweichen.

Geeignete Kleidung

Warnung!

Um die Verletzungsgefahr zu reduzieren, sollte der Nutzer geeignete Schutzbekleidung tragen.

Warnung!

Tragen Sie einen zugelassenen Helm, um die Verletzungsgefahr für Ihren Kopf zu minimieren, wenn eine solche besteht.

Das Betriebsgeräusch des Werkzeugs kann Ihr Hörvermögen beschädigen. Tragen Sie einen Gehörschutz (Oropax oder Kapselgehörschutz), um es zu schützen. Langzeit- und regelmäßigen Nutzern wird empfohlen, Ihr Hörvermögen regelmäßig zu überprüfen.

Seien Sie besonders wachsam und vorsichtig wenn Sie einen Gehörschutz tragen, da er Ihre Fähigkeit, Warnungen (Rufe, Alarmsignale etc.) zu hören, einschränkt.

Um die Verletzungsgefahr für Ihre Augen zu verringern tragen Sie stets eine Schutzbrille, die einen Schutz von oben und den Seiten bietet, wenn Sie das Gerät bedienen. Um Verletzungsgefahr an Ihrem Gesicht zu vermeiden empfehlen wir das Tragen eines Gesichtsschutzes oder einer Maske über Ihrer Schutzbrille.

Tragen Sie stets Handschuhe, wenn Sie mit dem Gerät und seinen Aufsätzen umgehen. Strapazierfähige, rutschfeste Handschuhe verbessern Ihren Griff und helfen, Ihre Hände zu schützen.

Ein guter Stand ist sehr wichtig. Tragen Sie robuste Stiefel mit rutschfesten Sohlen. Arbeitstiefel mit Stahlkappen sind empfehlenswert.

DER MOTOR & DIE AUFSÄTZE

Für die Bilder und Definition der Einzelteile des Gerätes siehe Kapitel „Hauptbestandteile und Steuerungselemente“.

Warnung!

Falls dieses Werkzeug großen Belastungen ausgesetzt wird, für die es nicht gebaut wurde (z.B. starken Schlag oder Aufprall), sollten Sie vor dem Weiterarbeiten sicherstellen, dass es sich in einem guten Zustand befindet.

Überprüfen Sie insbesondere, ob das Treibstoffsystem unbeschädigt ist (kein Leck) und der Steuerungs- und Sicherheitsapparat richtig funktioniert. Arbeiten Sie nicht mit einem beschädigten Gerät weiter. Lassen Sie es im Zweifelsfall von einer autorisierten Servicestelle prüfen.

BENUTZUNG DES MOTORS UND DER WERKZEUGE

MOTOR

Motor transportieren

Warnung!

Schalten Sie den Motor stets ab und stellen Sie sicher, dass die beweglichen Teile stillstehen bevor Sie das Gerät absetzen. Sichern Sie es gut, um es vor Umkippen, Verschütten von Treibstoff und Schäden zu schützen, wenn Sie es in einem Fahrzeug transportieren

Treibstoff

Ihr Motor benötigt ein Benzin-Ölgemisch als Treibstoff (siehe das Kapitel „Treibstoff“ Ihrer Gebrauchsanweisung).

Warnung!



Benzin ist ein hochentzündlicher Treibstoff. Wenn verschüttet und durch einen Funken oder eine andere Quelle entzündet, kann es Feuer und ernsthafte Brandverletzungen oder Sachschäden verursachen. Seien Sie bei der Handhabung des Benzins oder Treibstoffgemisches besonders vorsichtig. Rauchen Sie nicht und bringen weder Feuer noch Flammen in die Nähe des Treibstoffs und der Maschine. Beachten Sie, dass brennbare Dämpfe aus dem Treibstoffsystem entweichen können.

Anleitung für das Einfüllen des Treibstoffs

Warnung!

Füllen Sie den Tank an gut gelüfteten Orten im Freien. Schalten Sie den Motor stets aus und lassen ihn vorher abkühlen. Benzindämpfe bilden Überdruck im Treibstofftank, je nach dem eingesetzten Treibstoff, Wetter und dem Tanklüftungssystem.

Um Verbrennungs- und andere Verletzungsgefahren von ausströmenden Dämpfen zu verringern, entfernen Sie die Tankkappe auf dem Motor, um den sich aufbauenden Druck im Tank langsam abzulassen. Entfernen Sie die Tankkappe niemals bei laufendem Motor. Wählen Sie eine freie Fläche für das Tanken und entfernen Sie sich danach mindestens 3 Meter davon, um den Motor zu starten. Wischen Sie jeglichen verschütteten Treibstoff vor dem Start weg.

Warnung!

Prüfen Sie das Gerät auf Treibstofflecks während des Tankens und des Betriebs. Starten oder lassen Sie den Motor nicht laufen, bis ein Leck behoben ist und der ausgelaufene Treibstoff abgewischt ist. Lassen Sie keinen Treibstoff an Ihre Kleidung kommen. Wechseln Sie sie unverzüglich, falls es passiert.

Falls Kraftstoff übergelaufen ist, versuchen Sie nicht, den Motor zu starten.

Stattdessen ist das Gerät vor dem Start von der benzinverschmutzten Fläche zu entfernen.

Schraubverschluss

Warnung!



Erschütterungen können einen schlecht geschlossenen Tankdeckel lösen, so dass Treibstoff ausläuft. Drehen Sie den Tankverschluss so fest wie möglich mit der Hand zu, um das Auslaufen des Treibstoffs und Feuer zu verhindern.

Vor dem Start

Warnung!

Prüfen Sie vor dem Start Ihren Motor stets auf seinen guten Zustand, insbesondere den Gashebel, die Gashebelsperre, den Ausschaltknopf und den Werkzeugaufsatz. Der Gashebel muss frei beweglich sein und stets in die Leerlaufposition zurückspringen. Versuchen Sie niemals, die Steuerungs- oder Sicherheitseinrichtungen zu modifizieren.

Warnung!

Nehmen Sie niemals ein beschädigtes oder schlecht gewartetes Gerät in Betrieb.

Prüfen Sie, ob der Zündkerzenstecker auf der Zündkerze fest montiert ist. Ein loser Stecker kann zu Funkenbildung führen, die brennbare Dämpfe entzünden könnte. Halten Sie alle Griffe stets sauber und trocken. Für eine sichere Handhabung und die nötige Kontrolle über Ihr Gerät ist es besonders wichtig, die Griffe vor Feuchtigkeit, Ruß, Ölen, Fetten oder Harzen zu schützen.

Der Start

Starten Sie den Motor nur im Freien, im Abstand von min. 3 Metern von der Stelle, an der getankt wurde.

Platzieren Sie das Gerät auf festem Untergrund im Freien. Halten Sie das Gleichgewicht und einen sicheren Stand.

Warnung!

Ihr Gerät ist für eine Person gedacht. Lassen Sie keine anderen Personen in die Nähe Ihres Arbeitsbereichs kommen, auch nicht beim Starten.

Versuchen Sie nicht, Ihr Gerät, ohne es auf den Boden zu legen zu starten, um Verletzungsgefahr wegen Verlust der Kontrolle über die Maschine zu vermeiden.

Wickeln Sie das Starterseil nicht um Ihre Hand, wenn Sie den Startergriff ziehen. Lassen Sie den Griff danach nicht los sondern führen ihn beim Einrollen zurück. Ein abweichendes Vorgehen kann zu Verletzungen an Händen oder Fingern oder zur Beschädigung des Startmechanismus führen.

Wichtige Hinweise

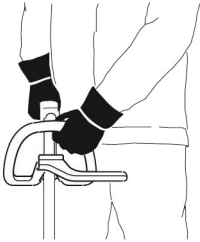
Warnung!

Um Verletzungsgefahr wegen Kontrollverlust oder Kontakt mit dem laufenden Werkzeug zu vermeiden, benutzen Sie kein Gerät mit einer falschen Leerlaufeinstellung. Bei einem richtig eingestellten Leerlauf läuft der Werkzeugaufsatz nicht.

Während des Betriebs

Halten und Steuern des Gerätes

Halten Sie bei der Arbeit das Gerät stets mit beiden Händen an den vorgesehenen Griffen fest. Schließen Sie Ihre Finger und Daumen um die Griffe.



Ihre rechte Hand greift dabei das hintere Griffstück. Dies gilt auch für Linkshänder.

Arbeitsumfeld

Gebrauchen und starten Sie Ihr Gerät nur an einem gut gelüfteten Ort im Freien. Gebrauchen Sie es nur bei guter Sicht in Tageslicht. Arbeiten Sie vorsichtig.

Warnung!



Sobald der Motor läuft produziert die Maschine giftige Abgase, die Chemikalien (u.a. unverbrannte Kohlenwasserstoffe und Kohlenmonoxyd) enthalten, die Atemwegprobleme, Krebs sowie Geburts- und andere Fortpflanzungsfehler verursachen können.

Einige Gase (z.B. Kohlenmonoxyde) können farb- und geruchlos sein. Lassen Sie das Werkzeug niemals innen oder in schlecht gelüfteter Umgebung laufen, um ernsthafte Verletzungs- oder gar Lebensgefahr wegen des Einatmens giftiger Gase zu vermeiden.

Der Auspufftopf und andere Teile des Motors (z.B. Lamellen am Zylinder, Zündkerze) erhitzen sich während des Betriebs und bleiben auch nach dem Ausschalten heiß. Fassen Sie weder den Auspufftopf noch andere heiße Teile an, um Verbrennungen zu vermeiden.

Halten Sie den Bereich um dem Auspufftopf sauber, um die Feuer- und Verbrennungsgefahr zu verringern. Entfernen Sie überschüssiges Öl und alle Fremdkörper wie Tannennadeln, Zweige oder Blätter. Lassen Sie den Motor auf Beton, Metall, der Erde oder massivem Holz (z.B. einem Baumstamm) abkühlen, weit weg von brennbarem Material.

Modifizieren Sie niemals Ihren Auspuff. Es könnte ihn beschädigen und erhöhte Hitzeabstrahlung oder Funkenbildung verursachen, die die Feuer- und Verletzungsgefahr steigern. Dadurch schädigen Sie den Motor dauerhaft.

HOCHENTASTER

Bestimmungsgemäße Verwendung

Das Gerät ist für Entastungsarbeiten an Bäumen vorgesehen. Sie ist nicht geeignet für umfangreiche Sägearbeiten und Baumfällungen sowie zum Sägen von anderen Materialien als Holz. Bitte beachten Sie, dass unsere Geräte bestimmungsgemäß nicht für den gewerblichen, handwerklichen oder industriellen Einsatz konstruiert wurden. Wir übernehmen keine Gewährleistung, wenn das Gerät in Gewerbe-, Handwerks- oder Industriebetrieben sowie bei gleichzusetzenden Tätigkeiten eingesetzt wird.

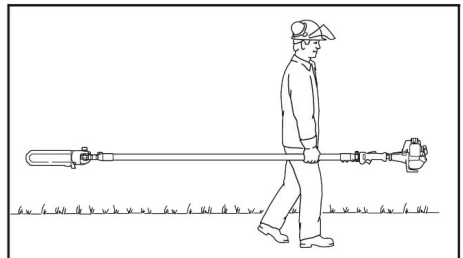
Verbleibende Risiken:

Auch bei einer ordnungsgemäßen Verwendung der Ausrüstung bleibt immer ein Restrisiko, das nicht ausgeschlossen werden kann. Typ und Aufbau der Ausrüstung lassen auf folgende potentielle Gefahren schließen:

- Berührung der ungeschützten Kettensäge (Schnitte)
- Unerwartete, plötzliche Bewegung des Sägeblatts (Schnitte)
- Gehörschäden, wenn kein vorgeschriebener Gehörschutz getragen wird
- Einatmen giftiger Partikel, Abgase des Verbrennungsmotors
- Hautkontakt mit Benzin
- Vibration. Warnung: Der während der Nutzung der Maschine auftretende tatsächliche Vibrationswert kann von dem im Handbuch oder vom Hersteller angegebenen Wert abweichen. Ursache hierfür können folgende Faktoren sein, die vor oder während jeder Verwendung in Betracht gezogen werden sollten:
 - Wird die Maschine richtig verwendet?
 - Wird die richtige Schneidmethode für das Material angewendet und erfolgt die Verarbeitung ordnungsgemäß?
 - Entspricht der Zustand der Maschine den Vorschriften?
 - Wie scharf ist das Schneidwerkzeug?

Transport des Gerätes

Warnung!



Tragen Sie es immer nur in horizontaler Lage. Greifen Sie die Stange so, dass das Gerät horizontal ausbalanciert ist. Halten Sie den heißen Auspufftopf weg von Ihrem Körper und den Schneideaufsatz hinter Ihnen. Unbeabsichtigtes Beschleunigen des Motors kann zum Rotieren der Sägekette und zu ernsthaften Verletzungen führen.

Schalten Sie den Motor stets ab und streifen Sie den

Schienenschutz über den Schneidaufsatz bevor Sie das Werkzeug über längere Strecken transportieren. Sichern Sie es beim Transport in einem Fahrzeug entsprechend, um ein Umkippen, Auslaufen des Treibstoffs und Schäden am Gerät zu verhindern.

Vor dem Starten

Nehmen Sie den Schutz von der Kette ab und inspizieren Sie die Kettensäge auf guten Betriebszustand (siehe Wartungstabelle am hinteren Teil der Gebrauchsanweisung).

Prüfen Sie vor dem Starten Ihren Motor stets auf guten Zustand, insbesondere den Gashebel, die Gashebelsperre, den Ausschaltknopf und den Werkzeugaufsatz. Der Gashebel muss frei beweglich sein und stets in die Leerlaufposition zurückspringen. Versuchen Sie niemals, die Steuerungs- oder Sicherheitseinrichtungen zu modifizieren.

Benutzen Sie niemals ein beschädigtes, schlecht eingestelltes oder gewartetes bzw. nicht vollständig und sicher montiertes Gerät.

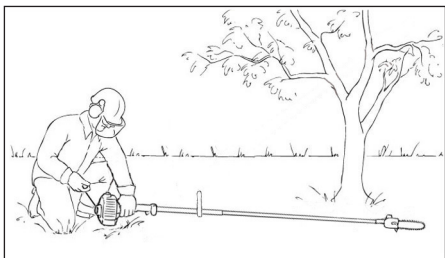
Halten Sie die Griffe stets sauber und trocken. Für eine sichere Handhabung und die nötige Kontrolle über Ihr Gerät ist es besonders wichtig, sie vor Feuchtigkeit, Ruß, Ölen, Fetten oder Harzen zu schützen.

Befolgen Sie das Vorgehen im Kapitel „Montage der Sägeschiene und Sägekette“ für die sachgemäße Zusammensetzung der Sägeschiene und Sägekette.

Kette, Führungsschiene und Kettenrad müssen passend aufeinander eingestellt sein.

Die richtige Kettenspannung ist äußerst wichtig. Der Spannvorgang in diesem Handbuch muss befolgt werden, um unsachgemäßes Spannen zu vermeiden. Stellen Sie sicher, dass die Sechskantmutter für die Kettenradabdeckung anschließend fest angezogen wird. Überprüfen Sie die Kettenspannung noch einmal nach dem Anziehen der Mutter.

Beginnen Sie niemals die Arbeit mit unbefestigter Kettenradabdeckung. Stellen Sie vor der Arbeit den Tragegurt und Handgriff auf Ihre Größe ein.



Starten Sie den Motor im Abstand von min. 3 Metern von der Stelle, an der getankt wurde.

Die speziellen Anweisungen zum Starten finden Sie im entsprechenden Kapitel (4. Motor) im Handbuch zu Ihrem Gerät und Zubehör. Legen Sie die Motoreinheit auf festen Boden oder eine feste Unterlage unter freiem Himmel. Achten Sie auf Gleichgewicht und nehmen Sie eine sichere Stellung ein.

WARNUNG

Bevor Sie den Motor starten, stellen Sie sicher, dass die Sägekette nichts berührt.

Befestigen Sie das Gerät an den Haken Ihres Tragegurts wenn sich der Motor im Leerlauf befindet (siehe entsprechenden Abschnitt).

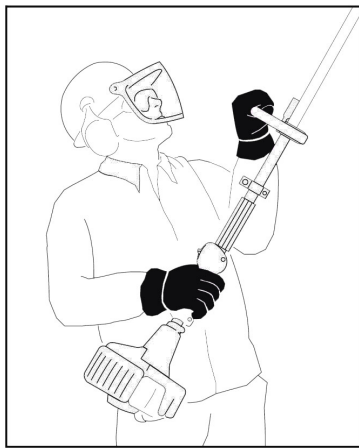
Wichtige Hinweise

Die richtige Kettenspannung ist stets sehr wichtig. Überprüfen Sie sie regelmäßig (jedesmal wenn der Hochentaster ausgeschaltet ist). Wenn die Kette während des Schneidens lose wird, schalten Sie den Motor ab, um sie zu befestigen. Spannen Sie die Kette niemals bei laufendem Motor.

Während des Betriebs

Den Hochentaster sicher führen und bedienen

Halten Sie während des Betriebs das Gerät stets mit beiden Händen an den Handgriffen fest. Schließen Sie Ihre Finger und Daumen um die Griffe.



Platzieren Sie Ihre linke auf den vorderen und Ihre rechte Hand auf den hinteren Griff an den Gashebel. Das gilt auch für Linkshänder. Halten Sie Ihre Hände stets in dieser Position, um Ihre Säge stets unter Kontrolle zu halten. Versuchen Sie niemals, Ihr Gerät einhändig zu bedienen. Der Verlust der Kontrolle über Ihr Werkzeug kann zu ernsthaften oder tödlichen Verletzungen führen.

Halten Sie stets Ihr Gleichgewicht und einen sicheren Stand, um die Kontrolle über ihre Kettensäge zu behalten. Arbeiten Sie niemals auf einer Leiter, einem Baumstamm oder anderen unsicheren Untergründen. Heben Sie das Motorteil dabei niemals über die Schulterhöhe. Beugen Sie sich nicht zu weit vor. Benutzen Sie eine Hebebühne für die Arbeit auf einer Höhe von über 4,5 Meter.

Besondere Vorsicht ist bei Rutschgefahr (nassem Grund, Schnee) und auf schwierigem, überwuchertem Gelände, geboten. Achten Sie auf versteckte Hindernisse wie Baumstümpfe, Wurzeln und Pfützen, um nicht zu stolpern. Entfernen Sie abgefallene Zweige, Gestrüpp und Schnittgut. Seien Sie äußerst vorsichtig, wenn Sie auf abschüssigem oder unebenem Gelände arbeiten.

Seien Sie äußerst vorsichtig bei Nässe und Frost (Regen, Schnee, Eis). Unterbrechen Sie die Arbeit bei Wind, Sturm oder heftigem Regenfall.

Arbeitsumfeld

Gebrauchen und starten Sie Ihren Hochtaster nur an einem gut gelüfteten Ort im Freien. Arbeiten Sie nur bei guter Sicht und Tageslicht. Arbeiten Sie vorsichtig.

Warnung!

Wenn sich auf den Pflanzen, die Sie beschneiden oder dem Gelände, das Sie bearbeiten, chemische Substanzen befinden (z.B. Pestizide oder Herbizide), lesen und befolgen Sie die Anleitungen und Warnhinweise zu den jeweiligen Substanzen durch.



Sobald der Motor läuft, produziert er giftige Abgase, die Chemikalien (u.a. unverbrannte Kohlenwasserstoffe und Kohlenmonoxyd) enthalten, welche Atemwegprobleme, Krebs sowie Geburts- und andere Fortpflanzungsfehler verursachen können.

Einige Gase (z.B. Kohlenmonoxyde) können farb- und geruchlos sein. Lassen Sie das Werkzeug niemals innen oder in schlecht gelüfteter Umgebung laufen, um ernsthafte Verletzungs- oder gar Lebensgefahr wegen des Einatmens giftiger Gase zu vermeiden. Bei Anhäufung von Abgasen aufgrund mangelnder Belüftung befreien Sie Ihr Arbeitsumfeld von der Behinderung für die Belüftung und/oder machen Sie viele Pausen, um die Abgase abziehen zu lassen und deren Ansammlung zu vermeiden. Das Einatmen bestimmter, insbesondere organischer Stäube, kann zu allergischen Reaktionen führen. Ein umfangreiches oder wiederholtes Einatmen von Staub und anderen Schadstoffen in der Luft, insbesondere von Mikropartikeln, kann zu Atemwegs- und anderen Erkrankungen führen. Nutzen Sie eine gute Arbeitstechnik und gebrauchen Sie bspw. das Gerät so, dass der Wind den entstandenen Staub von Ihnen weg trägt. Wenn das Einatmen von Staub nicht grundsätzlich vermieden werden kann, wird dem Operator und den Personen in der Umgebung das Tragen einer geeigneten Atemmaske empfohlen.

Warnung!

Der Hochtaster hat eine große Reichweite. Halten Sie während des Betriebs alle Passanten in einer Entfernung von mindestens 15 Metern, um – möglicherweise tödliche – Verletzungsgefahr durch unbeabsichtigten Kontakt mit der Schneidvorrichtung oder herabfallende Objekte zu verringern.

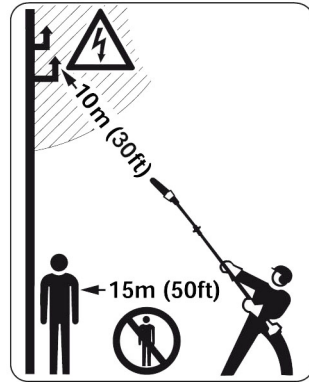
Warnung!

Halten Sie Passanten von der laufenden Säge fern, arbeiten Sie jedoch niemals allein. Halten Sie sich in Hörweite von anderen Personen auf, falls Sie Hilfe brauchen. Halten Sie den Motor unverzüglich an, wenn sich Ihnen jemand nähert.

Gefahrenhinweis!



Ihr Hochtaster ist nicht gegen elektrische Schläge isoliert. Gebrauchen Sie ihn **nicht** in der Nähe von Leitungen oder Kabeln, in denen elektrischer Strom fließen könnte, um die Gefahr eines Stromschlags zu verhindern.



Elektrizität kann durch einen sog. Lichtbogenüberschlag überspringen. Höhere Spannung erhöht die Distanz, die sie überspringen kann. Sie kann außerdem durch - insbesondere nasse - Äste fließen. Halten Sie einen Sicherheitsabstand von min. 10 Metern zwischen der Kettensäge (und den Ästen, die sie berührt,) und Leitungen und Kabeln, in denen Strom fließt. Kontaktieren Sie den Stromversorger und stellen Sie eine Stromabschaltung sicher, bevor Sie mit einem geringeren Sicherheitsabstand arbeiten.

Bedienungshinweise

Warnung!

Halten Sie Hände und Füße fern vom Schneidewerkzeug, um Verletzungsgefahr zu vermeiden. Berühren Sie niemals ein laufendes Schneidewerkzeug mit einem Ihrer Körperteile.

Die Sägekette läuft kurz weiter, nachdem Sie den Gashebel loslassen (Massenträgheit).

Die Beschleunigung des Motors während die Klingen blockiert sind, verursacht ein Weiterrutschen der Kupplung. Dies kann zu Überhitzung und Schäden an wichtigen Komponenten (u.a. Kupplung, Gehäusekomponenten aus Polymer) führen. Diese können wiederum zu Verletzungsgefahr wegen laufender Klingen trotz Leerlaufeinstellung führen.

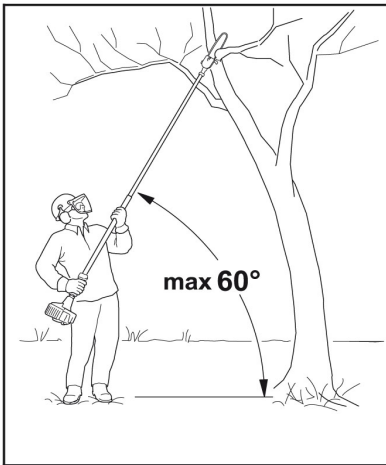
Falls die Kette verklebt ist, schalten Sie vor dem Säubern stets den Motor ab und stellen Sie sicher, dass die Kette stillsteht.

Stellen Sie sicher, dass die Sägekette nicht in Kontakt mit Fremdkörpern wie Steinen, Zäunen, Nägeln o.ä. kommt. Diese Objekte könnten weggeschleudert werden und den Operator oder Passanten verletzen oder die Sägekette beschädigen.

Befreien Sie den Arbeitsbereich vor dem Schneiden von störendem Geäst und Unterholz. Schaffen Sie anschließend einen Rückzugsbereich, fern der Stelle, auf die abgeschnittene Äste fallen können, und entfernen dort alle Hindernisse. Halten Sie den Arbeitsbereich frei, entfernen Sie die abgeschnittenen Äste sofort. Platzieren Sie alle andere Werkzeuge und Geräte in sicherem Abstand von den zu schneidenden Ästen, aber nicht im Rückzugsbereich.

Beobachten Sie stets den Zustand des Baumes. Suchen Sie nach Fäulnis und Verwesung in den Wurzeln und Ästen. Wenn diese innen verfault sind, können sie während des Schneidens unerwartet wegbrechen und herunterfallen. Halten Sie auch nach angebrochenen und toten Ästen Ausschau, die sich durch die Erschütterung lösen und auf Sie herabfallen könnten. Bei sehr dicken oder schweren Ästen machen Sie zunächst einen kleinen Einschnitt unterhalb des Astes bevor Sie von oben nach unten arbeiten, um ein Abbrechen zu verhindern.

Um schwere oder tödliche Verletzungen durch herabfallende Objekte zu reduzieren, schneiden Sie niemals senkrecht über Ihrem Körper. Halten Sie die Kettensäge in einem Winkel von nicht mehr als 60° von der Horizontalen (siehe Abb.). Objekte können in unerwarteten Richtungen fallen. Stellen Sie sich niemals direkt unter den Ast, den Sie schneiden.



Achten Sie auf fallendes Geäst! Gehen Sie sofort zur Seite und halten Sie einen ausreichenden Abstand von dem fallenden Holz, sobald ein geschnittener Ast anfängt abzubrechen.

Ziehen Sie das Gerät stets bei laufender Kette aus dem Schnittspalt heraus, um ein Einklemmen der Säge zu verhindern. Üben Sie keinen Druck aus wenn Sie an das Ende eines Sägevorgangs kommen. Dieser kann zu einem unkontrollierten Herauspringen der Führungsschiene und der laufenden Sägekette aus dem Schnittspalt führen, die wiederum andere Objekte treffen können.

Falls die Führungsschiene in einem Ast eingeklemmt ist, so dass sich die Kette nicht weiter bewegen kann, schalten Sie die Säge ab und bewegen Sie vorsichtig den Ast, um die Spalte zu öffnen und die Schiene herauszulösen.

Reaktive Kräfte

Reaktive Kräfte kommen während des Betriebs der Sägekette vor. Dabei wirken die Kräfte, die auf das Holz angewendet sollen, gegen den Bediener. Sie treten ein, wenn die laufende Kette in Kontakt mit einem festen Objekt wie einem Ast kommt oder eingeklemmt wird. Diese Kräfte können zu einem Kontrollverlust und Verletzungen

daraus führen. Das Verständnis der Entstehung dieser Kräfte kann Ihnen dabei helfen, die Schrecksekunde und den Kontrollverlust zu vermeiden.

Diese Säge ist so gestaltet, dass sich die Rückschlag-effekte weniger stark bemerkbar machen wie bei herkömmlichen Kettensägen.

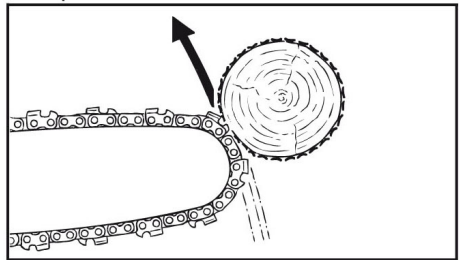
Behalten Sie trotzdem stets einen festen Griff und einen guten Stand, um im Zweifelsfall die Kontrolle über den Hochentaster zu behalten.

Die häufigsten Effekte sind:

- Rückschlag,
- Rückstoß,
- Rückzug.

Rückschlag

Der Rückschlag kann eintreten wenn die laufende Sägekette an dem oberen Viertel der Sageschiene auf ein festes Objekt trifft oder eingeklemmt wird.



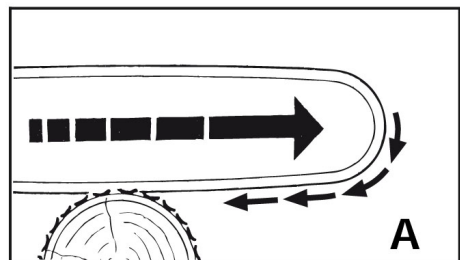
Die schneidende Kraft der Kette übt auf die Säge eine Rotationskraft in entgegengesetzter Richtung zu der Kettenbewegung aus. Das führt zu einer Aufwärtsbewegung der Sageschiene.

Rückschlag vermeiden

Der beste Schutz besteht darin, Situationen, die zu Rückschlägen führen, zu vermeiden.

1. Behalten Sie die Position der oberen Sageschiene stets im Auge.
2. Lassen Sie diese Stelle niemals in Kontakt mit einem Objekt kommen. Schneiden Sie nichts damit. Seien Sie besonders vorsichtig in der Nähe von Drahtzäunen und beim Schneiden kleiner, harter Äste, in die sich die Kette leicht einklemmen kann.
3. Schneiden Sie nur einen Ast auf einmal.

A = Rückzug

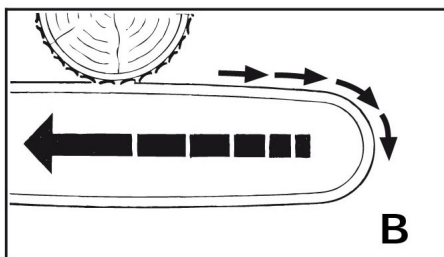


Der Rückzug entsteht wenn die Kette an der Schienenunterseite plötzlich festsetzt, da sie eingeklemmt wird oder auf einen Fremdkörper im Holz trifft. Die Kette zieht dann die Säge vorwärts. Der Rückzug passiert oftmals, wenn die Kette beim Kontakt mit dem Holz nicht in voller Geschwindigkeit läuft.

Rückzug vermeiden

1. Seien Sie sich der Kräfte und Situationen bewusst, die zum Einklemmen der Kette an der Schienenunterseite führen können.
2. Fangen Sie stets mit auf voller Geschwindigkeit laufender Kette an zu schneiden.

B = Rückstoß



Der Rückstoß entsteht, wenn die Kette auf der Schienenoberseite plötzlich festsetzt, da sie eingeklemmt wird oder auf einen Fremdkörper im Holz trifft. Die Kette kann die Säge dann ruckartig gegen den Bediener drücken. Rückstöße passieren oftmals, wenn die Schienenoberseite zum Schneiden benutzt wird.

Rückstoß vermeiden

1. Seien Sie sich der Kräfte und Situationen bewusst, die zum Einklemmen der Kette an der Schienenoberseite führen können.
2. Schneiden Sie nicht mehr als einen Ast auf einmal.
3. Neigen Sie die Schiene nicht zur Seite wenn Sie sie aus einem Schneidspalt ziehen, da die Kette sonst eingeklemmt werden könnte.

TRIMMER

Bestimmungsgemäße Verwendung

Das Gerät ist zum Schneiden von Rasen und Grasflächen geeignet. Die Einhaltung der vom Hersteller beigelegten Gebrauchsanweisung ist Voraussetzung für den ordnungsgemäßen Gebrauch des Gerätes. Jede andere Verwendung, die in dieser Anleitung nicht ausdrücklich zugelassen wird, kann zu Schäden am Gerät führen und eine ernsthafte Gefahr für den Benutzer darstellen. Beachten Sie unbedingt die Einschränkungen in den Sicherheitshinweisen. Bitte beachten Sie, dass unsere Geräte bestimmungsgemäß nicht für den gewerblichen, handwerklichen oder industriellen Einsatz konstruiert wurden. Wir übernehmen keine Gewährleistung, wenn das Gerät in Gewerbe-, Handwerks- oder Industriebetrieben sowie bei gleichzusetzenden Tätigkeiten eingesetzt wird.

Achtung! Wegen körperlicher Gefährdung des Benutzers darf die Benzinmotorsense nicht zu folgenden Arbeiten eingesetzt werden: zum Reinigen von Gehwegen und als Häcksler zum Zerkleinern von Baum- und Heckenabschnitten. Ferner darf die Benzinmotorsense nicht zum Eineben von Bodenerhebungen, wie z.B. Maulwurfshügel verwendet werden. Die Maschine darf nur nach ihrer Bestimmung verwendet werden. Jede weitere darüber hinausgehende Verwendung ist nicht bestimmungsgemäß. Für daraus hervorgerufene Schäden oder Verletzungen aller Art haftet der Benutzer/Bediener und nicht der Hersteller.

Sicherheitsvorschriften

A) Vor dem Gebrauch

- 1) **Lesen Sie die Anweisungen aufmerksam.** Machen Sie sich mit den Bedienungsteilen und dem richtigen Gebrauch der Maschine vertraut. Lernen Sie, den Motor schnell abzustellen.
- 2) **Die Maschine nur für den vorgesehenen Einsatzzweck verwenden, d.h.**
 - **Schneiden von Gras und nicht holziger Pflanzen**, mittels eines Nylonfadens (z.B. Trimmen von Beetkanten, Pflanzungen, Mauern, Umzäunungen oder kleine Grünflächen, um den mit einer Motorsense ausgeführten Schnitt abzuschließen);
 - Ein unzuverlässiger Gebrauch kann generell gefährlich sein und die Maschine beschädigen.
 - Folgende Punkte gehören zur unzuverlässigen Verwendung (beispielhaft):
 - Verwenden der Maschine zum Kehren;
 - Hecken schneiden oder andere Arbeiten, bei denen die Schneidevorrichtung nicht in Bodenhöhe verwendet wird;
 - Baumschnitt;
 - Verwenden der Maschine mit der Schneidevorrichtung oberhalb der Gürtellinie des Bedieners;
 - Verwenden der Maschine für den Schnitt von nicht pflanzlichen Materialien;
 - Verwenden der Maschine durch mehr als eine Person.
- 3) Erlauben Sie niemals Kindern oder Personen, die nicht über die erforderlichen Kenntnisse dieser Gebrauchsanweisung verfügen, die Maschine zu benutzen. Örtliche Bestimmungen können das Mindestalter des Benutzers festlegen.
- 4) Die Maschine darf nicht von mehr als einer Person benutzt werden.
- 5) **Maschine niemals benutzen:**
 - Während Personen, besonders Kinder oder Tiere in der Nähe sind;
 - Wenn der Benutzer müde ist oder sich nicht wohl fühlt, oder wenn er Arzneimittel oder Drogen, Alkohol oder andere Stoffe zu sich genommen hat, die seine Aufmerksamkeits- und Reaktionsfähigkeit beeinträchtigen;
 - Wenn der Benutzer nicht imstande ist, die Maschine mit zwei Händen festzuhalten bzw. wenn er bei der Arbeit nicht stabil auf den Beinen das Gleichgewicht halten kann.
- 6) Beachten Sie, dass der Benutzer für Unfälle und Schäden verantwortlich ist, die anderen Personen oder deren Eigentum widerfahren können.

B) Vorbereitende Massnahmen

- 1) Bei der Arbeit, muss der Benutzer eine geeignete Kleidung tragen, die ihn in seinen Bewegungen nicht hindert.
 - Eng anliegende Schutzkleidung mit schnittfesten Schutzzeinsätzen tragen.
 - Schutzhelm, Handschuhe, Schutzbrille und schnittfeste Sicherheitsschuhe mit rutschfester Sohle tragen.
 - Gehörschutz tragen.
 - Keine Schale, Hemden, Halsketten oder andere lose hängende Zubehöre tragen, die sich in der Maschine oder in eventuell auf dem Arbeitsplatz befindlichen Gegenständen verfangen könnten.
 - Langes Haar zusammenbinden.
- 2) **ACHTUNG: GEFAHR! Benzin ist hochgradig entflammbar:**
 - Kraftstoff in eigens zu diesem Zweck vorgesehenen, zugelassenen Behältern aufbewahren;
 - beim Umgang mit Kraftstoffen nicht rauchen;
 - Tankverschluss langsam öffnen, um den darin entstandenen Druck langsam abzubauen;
 - Kraftstoff nur im Freien mit Hilfe eines Trichters nachfüllen;
 - Kraftstoff ist vor dem Starten des Motors einzufüllen. Während der Motor läuft oder bei heißer Maschine darf der Tankverschluss nicht geöffnet bzw. Benzin nachgefüllt werden;
 - falls Benzin übergelaufen ist, darf kein Versuch unternommen werden, den Motor zu starten. Statt dessen ist die Maschine von der benzinverschmutzten Fläche zu entfernen. Bis das Benzin nicht vollständig verdampft ist und die Benzindämpfe nicht verflüchtigt sind, vermeiden Sie alles, was einen Brand verursachen könnte;
 - jegliche Spur von eventuell auf der Maschine oder auf dem Boden verschüttetem Benzin sofort entfernen;
 - Maschine nicht am Ort der Betankung starten;
 - der Kontakt zwischen Kraftstoff und den Kleidern ist zu vermeiden, und in einem solchen Fall, kleiden Sie sich lieber um, bevor Sie den Motor starten;
 - Tankverschluss und Verschluss des Benzinbehälters müssen immer gut zugeschraubt sein.
- 3) Fehlerhafte oder beschädigte Schalldämpfer austauschen.
- 4) **Vor dem Gebrauch** die ganze Maschine gründlich überprüfen und insbesondere:
 - der Gashebel und der Sicherheitshebel müssen sich leicht bewegen lassen, nicht klemmen und wenn losgelassen, müssen sie automatisch und schnell ihre Ausgangsposition wieder einnehmen;
 - der Gashebel muss blockiert bleiben, solange der Sicherheitshebel nicht betätigt wird;
 - der Motorabstellschalter muss von einer Position auf die andere leicht verstellbar sein;
 - das Elektrokabel und vor allem das Zündkerzenkabel müssen einwandfrei sein, um eine Funkenbildung auszuschließen und der Stecker muss vorschriftsmäßig an der Zündkerze angebracht sein;
 - die Handgriffe und Schutzvorrichtungen der Maschi-

ne müssen gereinigt und abgetrocknet, und schließlich an die Maschine fest angebracht werden;

- Schneidvorrichtungen oder Schutzvorrichtungen dürfen nie beschädigt sein.
- 5) Prüfen Sie die korrekte Position der Handgriffe und des Anschlusspunktes der Traggurte, sowie das Gleichgewicht der Maschine.
 - 6) Prüfen Sie vor Arbeitsbeginn, dass die Schutzvorrichtungen für das Schneidwerkzeug geeignet, und korrekt montiert sind.
 - 7) Prüfen Sie den Arbeitsbereich gründlich, und entfernen Sie alles was von der Maschine weggeschleudert werden könnte oder die Schneidvorrichtung und den Motor beschädigen könnte (Steine, Äste, Stahldraht, Knochen, usw.).

C) Die Maschine im Einsatz

- 1) Der Motor darf nicht in geschlossenen Räumen laufen, in denen sich gefährliche Kohlenmonoxydgase sammeln können.
- 2) Arbeiten Sie nur bei Tageslicht oder bei guter künstlicher Beleuchtung.
- 3) **Eine sichere und stabile Position einnehmen:**
 - vermeiden Sie so gut wie möglich den Einsatz der Maschine auf nassem oder rutschigem Boden oder jedenfalls auf unebenen oder steilen Böden, wenn für den Benutzer bei der Arbeit keine ausreichende Stabilität gewährleistet ist;
 - rennen Sie nicht, gehen Sie immer vorsichtig voran und achten Sie auf die Bodenunebenheiten und auf die Anwesenheit eventueller Hindernisse;
 - bewerten Sie die potentiellen Risiken des zu bearbeitenden Geländes, und ergreifen Sie alle erforderlichen Sicherheitsmaßnahmen für die eigene Sicherheit, vor allen auf Hängen, gefährlichem, rutschigem oder unsicherem Gelände;
 - Bei Hängen muss immer quer zum Gefälle gearbeitet werden, nie bergauf oder bergab, und immer mit der Schneidvorrichtung in Talrichtung.
- 4) Beim Anlassen des Motors die Maschine festhalten:
 - den Motor mindestens 3 Meter vom Ort der Betankung entfernt starten;
 - prüfen Sie, dass sich andere Personen mindestens 15 Meter vom Aktionsradius der Maschine, und bei schweren Schnitтарbeiten mindestens 30 Meter entfernt befinden;
 - Schalldämpfer und demnach auch die Abgase in gegen entflammare Stoffe richten;
- 5) **Ändern Sie nicht die Grundeinstellung des Motors** und lassen Sie ihn nicht überdrehen.
- 6) Die Maschine darf keinen übermäßigen Kräften ausgesetzt werden, und kleine Maschinen dürfen nicht für schwere Arbeiten verwendet werden. Die Verwendung einer geeigneten Maschine vermindert die Risiken und verbessert die Qualität der Arbeit.
- 7) Sicherstellen, dass sich die Schneidvorrichtung nicht bewegt solange der Motor leer läuft, und dass nach Betätigung des Gashebels der Motor dann auch schnell wieder auf den Leerlauf gebracht wird.
- 8) Achten Sie darauf, dass das Messer nicht gegen harte Fremdkörper prallt und auf das eventuell durch die Bewegung des Messers herumfliegende Material.

9) Während der Arbeiten muss die Maschine immer am Traggurt befestigt sein.

10) Der Motor ist abzustellen:

- wenn Sie die Maschine unbewacht lassen.
- bevor Sie nachtanken.
- während des Wechsels der Arbeitsbereiche.

11) Schalten Sie den Motor ab und ziehen Sie das Kerzenkabel heraus:

- bevor Sie die Maschine überprüfen, reinigen oder Arbeiten an ihr durchführen;
- nachdem ein Fremdkörper getroffen wurde. Prüfen Sie, ob an der Maschine Schäden entstanden sind, und führen Sie die erforderlichen Reparaturen aus, ehe Sie die Maschine wieder benutzen;
- wenn die Maschine auf anormale Weise zu vibrieren beginnt: in diesem Fall sofort die Ursachen der Vibrationen ausfindig machen und die notwendigen Untersuchungen in einem Fachbetrieb durchführen lassen.
- wenn die Maschine nicht benutzt wird.

D) Wartung und Lagerung

- 1) Sorgen Sie dafür, dass alle Muttern, und Schrauben fest angezogen sind, um sicher zu sein, dass die Maschine immer unter guten Bedingungen arbeitet. **Eine regelmäßige Wartung ist unentbehrlich für die Sicherheit und die Einhaltung der Leistungsfähigkeit.**
- 2) Bewahren Sie die Maschine mit Benzin im Tank niemals innerhalb eines Raumes auf, in dem Benzindämpfe mit offenem Feuer, einer heißen Quelle oder Funken in Berührung kommen könnten.
- 3) Lassen Sie den Motor abkühlen, bevor Sie die Maschine in einem Raum abstellen.
- 4) Um die Brandgefahr zu vermindern, ist der Motor, der Abgasschalldämpfer und der Lagerort für die Kraftstoffe stets frei von Zweigresten, Blättern oder überflüssigem Fett zu halten; Behälter mit Schneidresten niemals innerhalb eines Raumes lassen
- 5) Falls der Tank zu entleeren ist, muss dies im Freien erfolgen und bei kaltem Motor.
- 6) Tragen Sie bei jedem Eingriff auf der Schneidvorrichtung Handschuhe.
- 7) **Verwenden Sie, aus Sicherheitsgründen, nie die Maschine mit abgenutzten oder beschädigten Teilen. Die beschädigten Teile müssen ersetzt und dürfen niemals repariert werden. Nur Original-Ersatzteile verwenden.** Nicht gleichwertige Ersatzteile können die Maschine beschädigen und Ihre Sicherheit gefährden. Die Schneidwerkzeuge müssen immer das Herstellerzeichen tragen, wie auch den Verweis auf die maximale Arbeitsdrehzahl.
- 8) Vergewissern Sie sich vor dem Wegräumen der Maschine, dass Sie für die Wartung verwendete Schraubenschlüssel oder Werkzeuge entfernt haben.
- 9) Maschine nicht in Kinderreichweite aufbewahren!

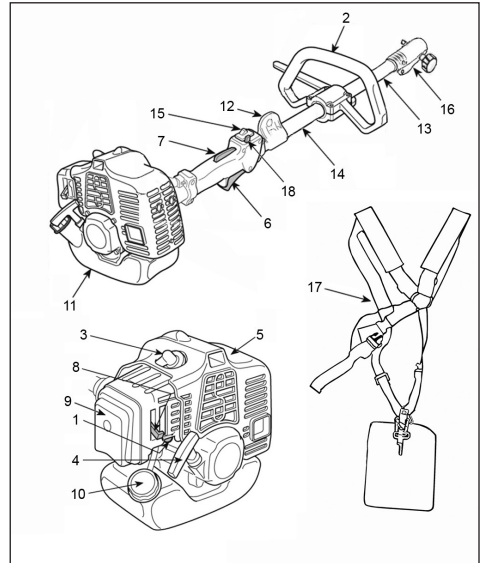
E) Transport und Handhabung

- 1) Folgende Hinweise müssen bei Transport und Handhabung der Maschine beachtet werden:
 - Motor ausschalten; abwarten bis die Schneidvorrichtung vollständig stillsteht, Zündkerzenstecker abtrennen;

- Maschine ausschließlich an den Handgriffen aufnehmen und die Schneidvorrichtung in die der Laufrichtung entgegengesetzte Richtung positionieren.
- 2) Sollte der Transport der Maschine mit einem Kraftfahrzeug erfolgen, so muss sie so aufgestellt werden, dass sie keine Gefahr darstellt und auch gut befestigt werden, um das Umkippen mit nachfolgender Schadenentstehung und Kraftstoffauslauf zu verhindern.

4. MOTOR

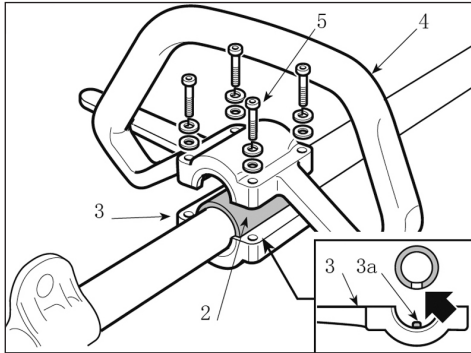
Hauptbestandteile und Steuerungselemente



- 1 = Treibstoffpumpe
- 2 = Handgriff
- 3 = Zündkerzenstecker
- 4 = Griff des Starterseils
- 5 = Schalldämpfer
- 6 = Gashebel
- 7 = Gashebelsperre
- 8 = Hebel für die Starterklappe (Chokehebel)
- 9 = Filterabdeckung
- 10 = Tankdeckel
- 11 = Treibstofftank
- 12 = Öse für Tragegurt
- 13 = Softgriff
- 14 = Schaftrohr
- 15 = Ausschalter
- 16 = Kupplungsmuffe
- 17 = Tragegurt
- 18 = Arretierung des Gashebels (falls vorgesehen)

Montage des Haltegriffes

- Die Buchse (2) und den unteren Teil (3) mit der Fixierung positionieren, indem man den Stift (3a) in eine der drei auf dem Antriebsrohr vorgesehene Bohrungen einsteckt.
- Den vorderen Handgriff (4) mit den Schrauben (5) montieren.
- Vor dem Festziehen der Schrauben (5) den Handgriff auf dem Antriebsrohr korrekt ausrichten.
- Schrauben (5) festziehen.



Treibstoff

Dieser Motor ist für den Betrieb mit unverbleitem Benzin, gemischt mit Zweitaktmotorenöl in einem Verhältnis von 40:1 zugelassen.

Ihr Motor benötigt sowohl hochwertiges Benzin als auch Öl für luftgekühlte Zweitaktmotoren.

Benzin mit niedrigerer Oktanzahl kann die Motortemperatur erhöhen. Dieses erhöht wiederum das Risiko für Kolbenfresser und Motorschäden. Die chemische Zusammensetzung des Benzins ist ebenfalls von Bedeutung. Einige Benzinzusätze haben nicht nur einen schädlichen Einfluss auf Elastomere (Vergaserwand, Öldichtungen, Benzinleitung usw.) sondern auch auf Magnesiumteile und den Katalysator. Dies könnte zu dauerhaften Problemen oder Motorschäden führen. Wir empfehlen daher den Einsatz hochwertigen unverbleiten Benzins!

Nutzen Sie kein Ölgemisch nach BIA- oder TCW-Standard oder ein anderes, welches die Einsetzbarkeit bei sowohl luft- als auch wassergekühlten Motoren (z.B. Außenbordmotoren, Schneefahrzeuge, Kettensägen, Mopeds usw.) verspricht.

Seien Sie vorsichtig, wenn Sie Benzin handhaben. Vermeiden Sie direkten Hautkontakt und das Einatmen der Benzindämpfe. Beim Abfüllen in einer Tankstelle nehmen Sie den Kanister aus Ihrem Wagen und stellen Sie ihn zum Befüllen auf den Boden.

Befüllen Sie keinen Kanister, während er in Ihrem Wagen steht. Er muss fest verschlossen werden, um das Eindringen von Feuchtigkeit in das Gemisch zu vermeiden.

Reinigen Sie bei Bedarf den Benzintank Ihres Geräts und den Kanister, in dem Sie das Benzingemisch aufbewahren.

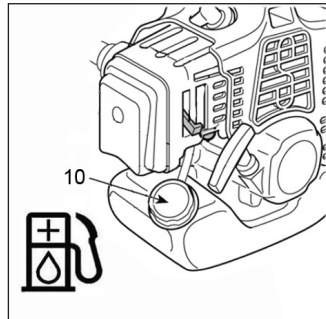
Das Treibstoffgemisch

Mischen Sie nur den Treibstoff für einige Tagesarbeiten, und lagern Sie ihn nicht länger als 3 Monate. Bewahren Sie ihn nur in zugelassenen Treibstoffkanistern auf. Füllen Sie beim Mischen erst das Öl und dann das Benzin ein. Schließen und schütteln Sie dann den Kanister gut, damit sich das Öl gründlich mit dem Benzin vermischt.

Benzin	Motoröl
1L	25ml
5L	125ml

Entsorgen Sie leere Ölbehälter nur an den vorgeschriebenen Entsorgungsstellen.

Treibstoff nachfüllen



Bevor Sie den Tank befüllen, säubern Sie den Bereich um dem Tankdeckel, damit kein Schmutz in den Tank fällt.

Schütteln Sie das Gemisch im Kanister stets gut durch, bevor Sie es in Ihre Maschine einfüllen.

⚠ Entfernen Sie den Tankdeckel vorsichtig, damit ggf. entstandener Druck innerhalb des Tanks langsam entweichen kann, um Verbrennungs- und andere Verletzungsgefahren durch Benzindämpfe zu reduzieren.

⚠ Drehen Sie nach dem Tanken den Deckel so fest wie möglich mit der Hand zu.

Motor Starten / Abschalten

Anlassen des Motors

⚠ ACHTUNG: Der Motor darf erst angelassen werden, wenn er mindestens 3 m vom Kraftstoff-Befüllungsort entfernt ist.

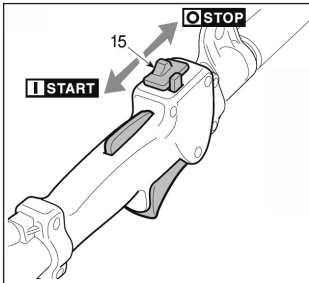
⚠ Vor dem Starten des Motors:

- Maschine stabil auf dem Boden aufstellen.
- Schutz an der Schneidvorrichtung entfernen (falls montiert).
- Sicherstellen, dass das Schneidwerkzeug den Boden oder sonstige Gegenstände nicht berührt.
- Stellen Sie sicher, dass Sie einen festen Stand haben.
- Knien bzw. stellen Sie sich nicht auf die Antriebsachse!

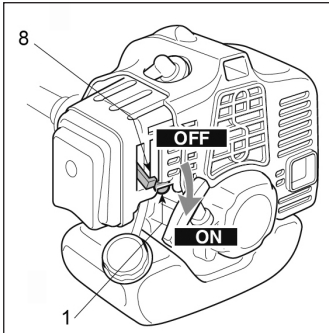
• Kaltstart

HINWEIS: Unter Kaltstart versteht man das Anlassen nach mindestens 5 Min. Stillstand des Motors oder nach dem Betanken.

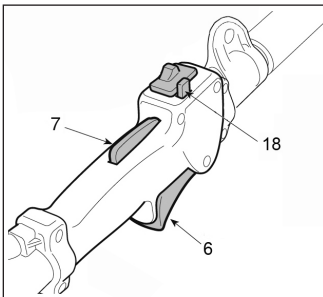
- 1 Den Schalter (15) in die Stellung «START» bewegen.



- 2 Starter betätigen, den Chochebel (8) in Stellung «OFF» stellen.
- 3 Den Primerknopf (1) 6 Mal drücken, um die Gemischanreicherung für das Anlassen zu erreichen.



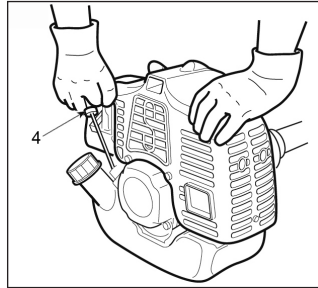
- 4 Den Sicherungshebel (7) drücken, den Gashebel (6) betätigen und über die Feststelltaste (18 - falls vorgesehen) in Stellung halten; dann den Sicherungshebel (7) wieder loslassen.



- 5 Maschine mit einer Hand auf dem Motor fest auf den Boden drücken, damit Sie beim Anlassen nicht die Kontrolle über die Maschine verlieren.

WICHTIG: Um Verformungen zu vermeiden darf das Antriebsrohr während des Anlassens nicht als Stütze für die Hand oder das Knie verwendet werden.

- 6 Den Startgriff (4) 10-15 cm langsam herausziehen, bis ein gewisser Widerstand zu spüren ist, dann ein paar Mal fest ziehen bis die ersten Zündungen wahrgenommen werden.



WICHTIG: Um Beschädigungen zu vermeiden, das Seil nicht ganz herausziehen und nicht mit dem Rande der Seilführungsöffnung in Berührung bringen. Den Griff locker lassen, dabei aber verhindern, dass das Seil unkontrolliert wieder eingezogen wird.

- 7 Schieben Sie die Starterklappe (8) auf Position «ON»
- 8 Den Startgriff erneut ziehen, bis das korrekte Anlassen des Motors erreicht wurde.

⚠ ACHTUNG: Das Anlassen des Motors mit betätigtem Starter und/oder Drosselvorrichtung (falls vorgesehen) verursacht eine Drehung der Schneidvorrichtung, die erst stoppt, wenn man Starter und/oder Drosselvorrichtung wieder löst.

- 9 Die Feststelltaste (18 - falls vorgesehen) lösen, indem man kurz den Gashebel (6) betätigt, um den Motor auf Leerlaufdrehzahl zu bringen.

- 10 Lassen Sie den Motor mindestens 1 Minute im Leerlauf laufen bevor Sie die Maschine verwenden.

WICHTIG: Sollte der Startergriff mehrfach mit betätigtem Chochebel gezogen werden, könnte dadurch der Motor überflutet und das Anlassen erschwert werden.

Bei überflutetem Motor Zündkerze entfernen und leicht am Griff des Anlasserseils ziehen, um den überflüssigen Kraftstoff zu entfernen; dann die Elektroden der Zündkerze abtrocknen und wieder einsetzen.

• Warmstart

Für den Warmstart (sofort nach Motoraussschaltung), Punkte 1 - 5 - 6 - 7 des oben beschriebenen Ablaufs befolgen.

Motoreinsatz

Die Drehzahl der Schneidvorrichtung wird durch den Gashebel (6) am Handgriff gesteuert.

Die Betätigung ist nur möglich, wenn der Verriegelungshebel (7) gleichzeitig betätigt wird.

Die Bewegung wird vom Motor auf die Antriebswelle übertragen, und zwar über eine Fliehkraftkupplung, mit der die Bewegung der Welle verhindert wird, solange der Motor im Leerlauf läuft.

⚠ ACHTUNG: Verwenden Sie die Maschine nicht, wenn sich die Schneidvorrichtung im Leerlauf bewegt; in diesem Fall muss der Händler zu Rate gezogen werden.

Die korrekte Arbeitsgeschwindigkeit erreicht man, wenn der Gashebel (6) bis zum Anschlag betätigt wird.

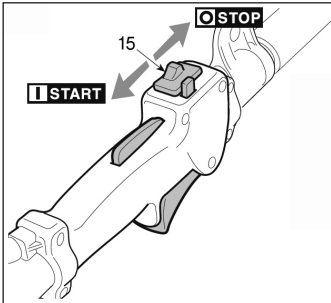
WICHTIG: Während der ersten 6-8 Stunden Maschineneinsatz, den Motor nicht mit der Höchstdrehzahl benutzen.

Motor ausschalten

Um den Motor auszuschalten:

- Den Gashebel (6) loslassen und den Motor einige Sekunden lang im Leerlauf laufen lassen.
- Den Schalter (15) auf Position «STOP» drücken.

! ACHTUNG: Wenn der Motor in den Leerlauf gebracht wird, dauert es einige Sekunden bis die Schneidvorrichtung vollständig stillsteht.



Bedienungsanleitung

In der Einlaufphase

Ein fabrikanneues Gerät sollte während der ersten drei Tankfüllungen nicht auf Höchstdrehzahl (Vollgas bei null Last) laufen, um hohe Belastungen während der Einlaufphase zu vermeiden.

Während des Betriebs

Bringen Sie Ihren Motor in den Leerlauf, um ihn nach einem längeren Betrieb in hohem Drehzahlbereich abkühlen zu lassen. Dieses schützt die am Motor angebaute Komponenten (Zündanlage, Vergaser) vor Überhitzung.

Nach der Arbeit

Warten Sie, bis der Motor abgekühlt ist und leeren Sie den Benzintank. Lagern Sie das Gerät an einem trockenen Ort. Überprüfen Sie den Sitz der Muttern und Schrauben (nicht der Vergaserstellschrauben) in regelmäßigen Abständen und ziehen Sie sie bei Bedarf nach.

Wartung und Aufbewahrung

Eine korrekte Wartung ist grundsätzlich notwendig, um die ursprüngliche Effizienz und Einsatzsicherheit der Maschine zu bewahren.

! ACHTUNG: Während der Wartungseingriffe:

- Zündkerzenstecker abtrennen.
- Abwarten bis der Motor ausreichend abgekühlt ist.
- Für Eingriffe im Bereich der Schneidvorrichtung Schutzhandschuhe tragen
- Messerschutzvorrichtung nicht entfernen, es sei

denn, die Eingriffe müssen auf dem Messer selbst vorgenommen werden.

- Öle, Benzin oder andere verschmutzende Stoffe vorschriftsmäßig entsorgen.

Zylinder und Schalldämpfer

Um die Brandgefahr auf ein Minimum einzuschränken, die Zylinderrippen häufig mit Pressluft reinigen und den Bereich des Schalldämpfers von Zweigresten, Blättern oder anderen Rückständen befreien.

Startereinheit

Um ein Überhitzen und Beschädigung des Motors zu verhindern, müssen die Ansaugitter für die Kühlluft immer sauber, und frei von Mähresten und Schmutz gehalten werden.

Das Anlasserseil muss bei den ersten Anzeichen von Verschleiß ersetzt werden.

Befestigungen

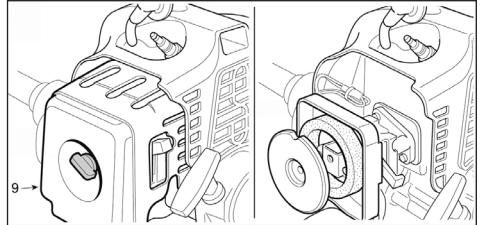
Kontrollieren Sie regelmäßig den festen Sitz aller Schrauben und -muttern, und dass alle Handgriffe sicher befestigt sind.

Reinigung des Luftfilters

Ein schmutziger Luftfilter mindert die Motorleistung, erhöht den Benzinverbrauch und erschwert den Start.

Falls Sie ein Verlust von Motorleistung bemerken:

- 1 Entfernen Sie die Schraube auf der Filterabdeckung (9)

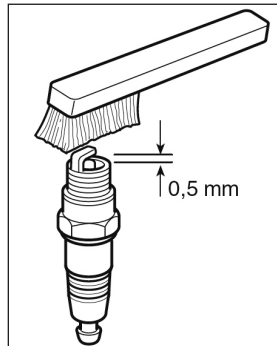


- 2 Reinigen Sie den Filter mit Seife und Wasser.

Benutzen Sie niemals Benzin oder Benzol!

- 3 Lassen Sie den Filter in der Luft trocknen.
- 4 Setzen Sie den Filter wieder ein.

Wartung der Zündkerze



Falsches Treibstoffgemisch (zuviel Öl im Benzin), ein verschmutzter Luftfilter und häufiger Betrieb bei zu niedriger Drehzahl verändern den Zustand der Zündkerze. Diese Faktoren verursachen Ablagerungen an der Zündelektrode und können zu Betriebsstörungen führen.

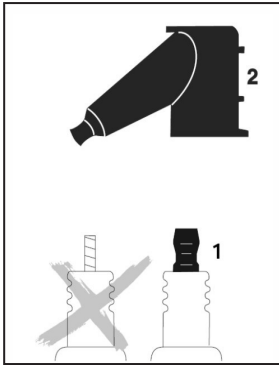
Wenn der Motor weniger Leistung bringt, schwer zu starten ist oder im Leerlauf schlecht läuft, überprüfen Sie zunächst die Zündkerze.

- Nehmen Sie die Zündkerze heraus
- Säubern Sie sie
- Überprüfen Sie den Elektrodenabstand (0,5 mm) und stellen ihn ggf. neu ein
- Benutzen Sie nur Widerstandzündkerzen im zugelassenen Bereich

Beheben Sie die Ursachen, die zur Verschmutzung der Zündkerze geführt haben:

- Zuviel Öl im Treibstoffgemisch
- Verschmutzter Luftfilter
- Häufiger Betrieb bei zu niedriger Drehzahl

Ersetzen Sie die Zündkerze nach etwa 100 Betriebsstunden oder vorher, wenn die Elektroden stark verschmutzt waren.



! Verwenden Sie nur die empfohlenen Zündkerzen, um Feuer- und Verletzungsgefahr zu vermeiden.

Passen Sie den Zündkerzenstecker (2) stets genau auf das Anschlussgewinde (1) mit der richtigen Größe ein (Achtung: bei einer abnehmbaren SAE-Anschlussmutter muss diese aufgesetzt werden).

Wenn der Zündkerzenstecker nicht richtig am Anschlussbolzen im Gewinde sitzt kann dies zu Funkenbildung, die brennbare Dämpfe entzünden kann, und zu Feuer führen.

Der Starter

Beachten Sie folgende Punkte, um die Lebensdauer des Starterseils zu verlängern:

- Ziehen Sie das Starterseil nur in die angegebene Richtung
- Ziehen Sie es nicht über die Kante der Führungsbuchse
- Ziehen Sie es nicht weiter heraus als angewiesen, da es reißen kann
- Lassen Sie den Griff nicht zurückschnappen, führen Sie ihn zurück zum Gehäuse

Siehe auch Abschnitt „Motor starten / abschalten“!

Ersetzen Sie ein defektes Starterseil innerhalb kurzer Zeit oder lassen Sie es von einer Fachwerkstatt ersetzen!

Vergasereinstellung

Der Vergaser wird ab Werk so eingestellt, dass bei jeder Einsatzsituation immer Höchstleistungen erbracht werden, und zwar bei einer minimalen Freisetzung von schädlichen Gasen und in Übereinstimmung mit den geltenden Normen.

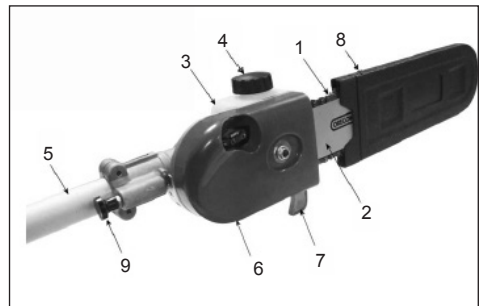
Wenden Sie sich bei mangelnder Leistung für eine Kontrolle des Vergasers und des Motors an Ihren Fachhändler.

• Leerlaufeinstellung

! **ACHTUNG:** Die Schneidvorrichtung darf sich bei leer laufendem Motor nicht bewegen. Wenn sich die Schneidvorrichtung mit dem Motor im Leerlauf bewegt, müssen Sie Ihren Händler für die korrekte Motoreinstellung zu Rate ziehen.

5. HOCHENTASTER

Hauptbestandteile und Steuerungselemente



- 1 = Sägekette
- 2 = Sägeschiene
- 3 = Öltank
- 4 = Öltank-Deckel
- 5 = Antriebsachse
- 6 = Kettenradabdeckung
- 7 = Haken
- 8 = Kettenschutz (Schutzmantel)
- 9 = Feststellbolzen (Winkelverstellung)

Nutzung des Geräts

Vorbereitung

- Tragen Sie geeignete Schutzbekleidung und -ausrüstung – siehe „Sicherheitshinweise“
- Starten Sie den Motor
- Legen Sie den Schulterriemen an

! Werfen Sie das Schnittgut nicht in den Hausmüll, es kann kompostiert werden!

! Stehen Sie niemals unter dem Ast, den Sie absägen. Achten Sie auf fallende Zweige und Äste. Beachten Sie, dass diese Sie auch nach dem Aufprall treffen könnten.

Arbeitsablauf beim Schneiden

Schneiden Sie stets die unteren Zweige erst, damit sie frei herabfallen können. Schneiden Sie dicke Äste in kleinen, kontrollierbaren Portionen.

Arbeitshaltung

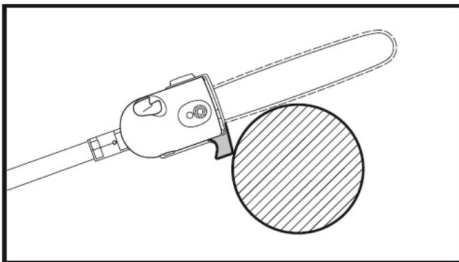
Halten Sie den Griff mit Ihrer rechten und die Antriebsachse mit Ihrer linken Hand. Ihr linker Arm sollte dabei in einer für Sie bequemen Position ausgestreckt sein.



Die Achse sollte stets in einem Winkel von höchstens 60° gehalten werden!

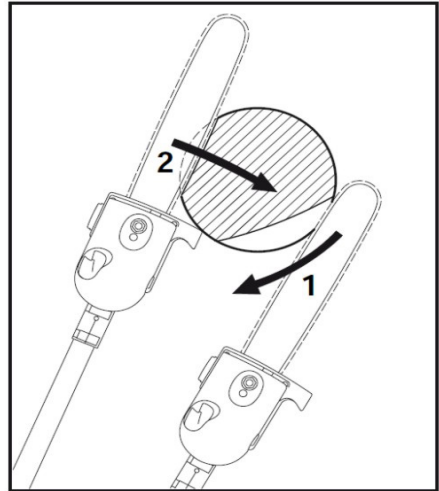
Die angenehmste Arbeitsposition haben Sie mit dem Werkzeug im 60°-Winkel, aber kleinere Winkel sind je nach Situation ebenfalls möglich.

Querschnitten



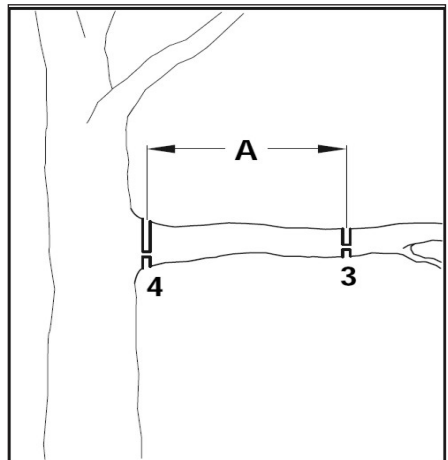
Um das Einklemmen der Sägekette im Schnittspalt zu vermeiden platzieren Sie das Werkzeug mit dem Haken gegen den Ast und führen anschließend den Querschnitt von oben nach unten durch.

Der Entlastungsschnitt



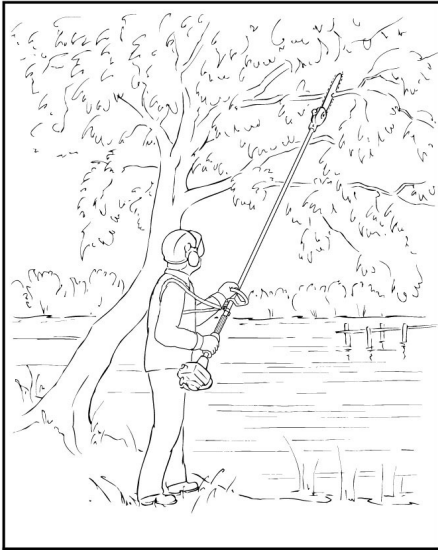
- Um ein Absplittern der Borke bei dicken Ästen zu vermeiden, beginnen Sie stets mit einem Entlastungsschnitt (1) auf der unteren Seite des Astes.
- Hierzu führen Sie die Säge in einem Bogen durch die Unterseite des Astes (siehe Abbildung).
- Setzen Sie danach den Haken gegen den Ast und führen den Querschnitt durch (2)

Dicke Äste bündig schneiden



- Bei einem Astdurchmesser von über 10 cm schneiden Sie ihn erst mit einem Entlastungs- und Querschnitt (3) in einer Distanz (A) von etwa 20 cm vom eigentlichen Ziel.
- Danach können Sie den Ast bündig schneiden (4), durch einen Entlastungs- und anschließenden Querschnitt.

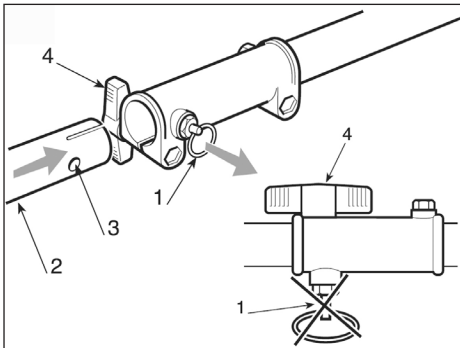
Über Hindernissen schneiden



Die große Reichweite erlaubt das Schneiden von Zweigen und Ästen, die über Hindernissen wie Flüssen oder Teichen hängen.

Der Haltewinkel des Werkzeugs hängt dabei von der Position der Zweige und Äste ab.

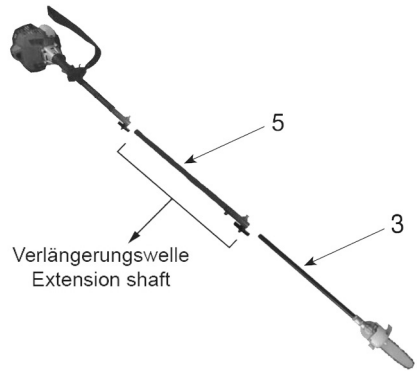
Montage des Aufsatzes



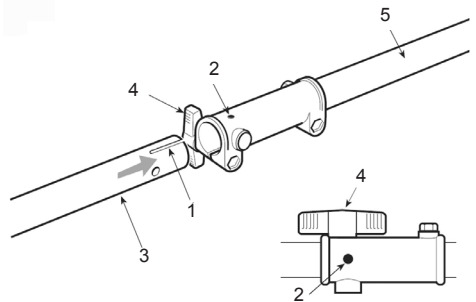
Unteren Schaft (2) in die Schaftkupplung einführen und gleichzeitig Sperrstift (1) herausziehen. Unteren Schaft ganz bis zum Anschlag einschieben und Sperrstift loslassen. Der Sperrstift muss in die Öffnung (3) seitlich im unteren Schaft einrasten. Evtl. unteren Schaft leicht hin und her drehen, bis der Sperrstift sicher einrastet. Anschließend Feststellschraube (4) festschrauben.

Verwendung mit Verlängerungswelle

⚠ Nur für den Hochentaster!



Setzen Sie die Verlängerungswelle zwischen dem Motor teil und dem Werkzeugaufsatz ein, um hohe Stellen zu erreichen.



Stecken Sie die Antriebsachse (3) in die Aufnahme der Verlängerung (5). Die Führungsnut (1) muss in den Sicherheitsstift (2) greifen. Die Antriebsachse (3) bis zum Anschlag hineindrücken und die Flügelschraube (4) festdrehen.

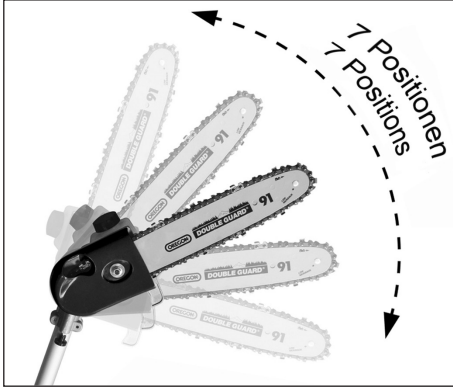
Anschließend die Schneideinheit mit der Verlängerung an das Motor teil montieren (siehe „Montage des Aufsatzes“).

⚠ Achtung: Es ist aus Sicherheitsgründen verboten, eine weitere als die mitgelieferte Schaftverlängerung an das Gerät anzubauen.

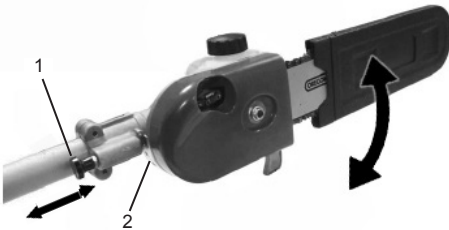
Beim Schneiden hochhängender Äste mit der Kettensäge können Äste und Sägespäne Ihr Gesicht und Ihre Augen verletzen. Tragen Sie stets einen Helm mit Sichtschutz sowie Schutzhandschuhe, um Ihre Augen und Haut zu schützen. Wir empfehlen gut sitzende Kleidung und Sicherheitsschuhe, um Verletzungen vorzubeugen.

Winkelverstellung des Hochentasters

Bei Bedarf können Sie den Schneidaufsatz des Hochentasters in 7 Positionen verstellen.



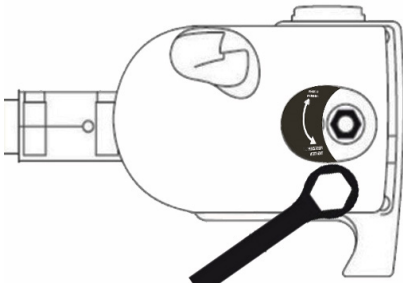
Ziehen Sie den Feststellbolzen (1) aus der Arretierung (2) heraus.



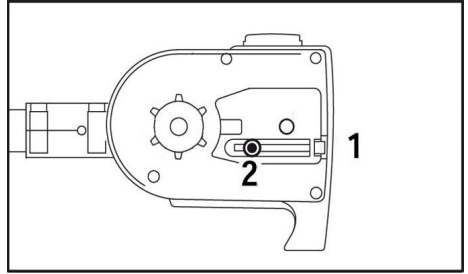
Nach Einstellung der gewünschten Position den Feststellbolzen (1) loslassen.

⚠ Achtung: Der Bolzen (1) muss sicher in die Arretierung (2) einrasten.

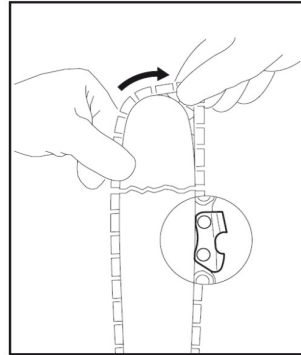
Montage der Sägeschiene und Sägekette



1 Lösen Sie die Mutter und nehmen Sie die Kettenradabdeckung ab.

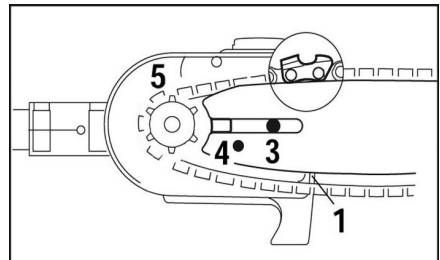


2 Drehen Sie die Spannschraube (1) im Gegenuhrzeigersinn, bis die Spannmutter (2) links anschlägt.



⚠ Die Kette ist sehr scharf. Tragen Sie Arbeitshandschuhe, um sich nicht zu verletzen.

3 Legen Sie die Kette auf und fangen an der Schienenspitze an. Schneidezähne müssen auf der Oberseite der Schiene nach vorn zeigen, - zur Hilfe ist auf den Kettengliedern ein Pfeil eingepreßt.

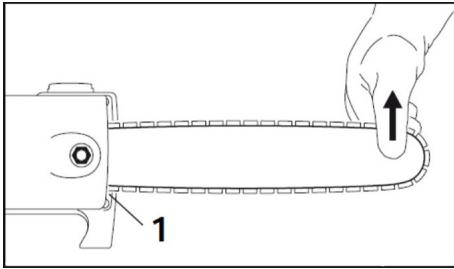


4 Setzen Sie die Sägeschiene über den Montagebolzen. Kettenstift in die dafür vorgesehene Öffnung (4) schieben und Kette auf das Kettenrad (5) auflegen.

5 Drehen Sie nun die Spannschraube (1) im Uhrzeigersinn, bis die Kette an der Schienenunterseite nur noch minimal durchhängt und alle Kettenglieder in der Laufmulde der Schiene liegen.

6 Bauen Sie die Kettenradabdeckung wieder an und drehen Sie die Mutter mit der Hand fest ein.

Spannen der Sägekette

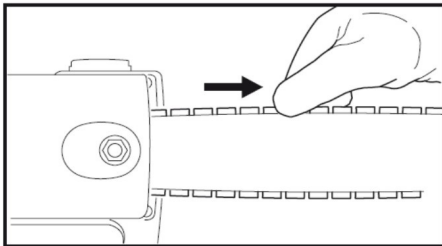


Spannung während der Schneidarbeit wiederherstellen:

- Motor abschalten und die Mutter etwas lösen.
- Schienenspitze nach oben halten.
- Nehmen Sie einen Schraubenzieher, um die Spannschraube (1) im Uhrzeigersinn anzuziehen, bis die Kette wieder eng an der Schienenunterseite anliegt.
- Ziehen Sie die Mutter wieder gut an.

Eine neue Kette muss öfter gespannt werden als eine ältere. Überprüfen Sie die Kettenspannung regelmäßig (siehe Abschnitt „Bedienungsanleitung / Während des Betriebs“).

Überprüfung der Kettenspannung



- Schalten Sie den Motor ab.
- Tragen Sie Arbeitshandschuhe zum Schutz Ihrer Hände.
- Die Kette muss eng an der Schienenunterseite liegen und gleichzeitig muss sie mit der Hand entlang der Schiene zu bewegen sein.
- Spannen Sie die Kette bei Bedarf nach.

Schmierung der Sägekette



Bitte benutzen Sie für eine automatische und zuverlässige Schmierung der Kette und Sägeschiene nur hochwertiges und umweltverträgliches Schmieröl mit einem Haftzusatz.

Der Wartungsbedarf hängt von der Schmierölqualität ab. Es ist daher wichtig, nur ausgewiesenes Kettenschmieröl zu benutzen.

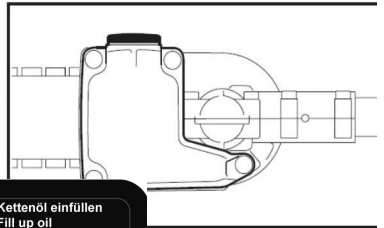
⚠ Benutzen Sie kein Altöl!

Medizinische Untersuchungen haben gezeigt, dass der Kontakt mit Altöl zu Hautkrebs führen kann. Darüber hinaus ist Altöl umweltschädlich!



Altöl besitzt nicht mehr die notwendigen Schmier Eigenschaften und ist für das Schmieren der Kette ungeeignet.

Öl für die Kette einfüllen

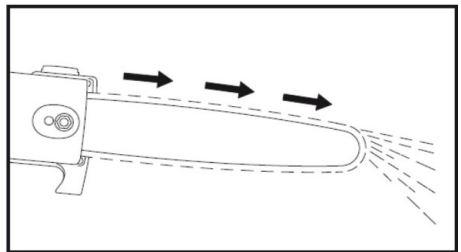


- Ein voller Öltank reicht nur für eine halbe Füllung des Benzintanks. Überprüfen Sie den Ölpegel regelmäßig während der Arbeit. Lassen Sie den Öltank niemals leer werden!
- Säubern Sie den Tankdeckel und seine Umgebung, so dass kein Schmutz in den Tank fällt.
- Stellen Sie das Gerät so hin, dass der Tankdeckel nach oben zeigt.

Falls der Ölpegel im Tank nicht zurückgeht, besteht möglicherweise ein Problem mit der automatischen Schmierung der Kette.

Überprüfen Sie den Schmierzustand der Kette, säubern Sie die Ölleitungen und kontaktieren Sie bei Bedarf Ihren Händler.

Überprüfung der Kettenschmierung



Die Kettensäge muss stets eine kleine Menge von Öl von sich schleudern.

- Überprüfen Sie vor der Arbeit stets die Schmierung der Kette und den Ölpegel im Tank.

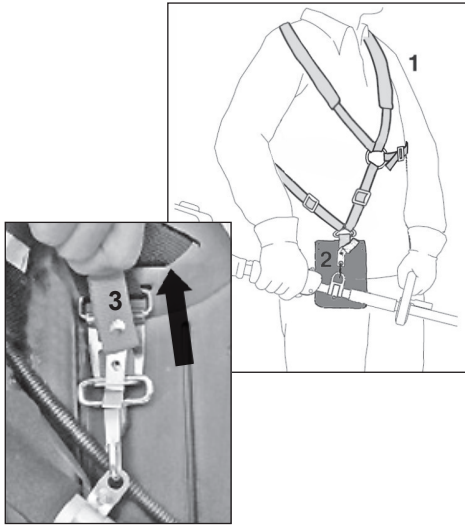


Gebrauchen Sie Ihre Säge niemals ohne Schmieröl. Wenn die Kette austrocknet, wird das gesamte Schneidwerkzeug in kurzer Zeit dauerhaft beschädigt sein.



Jede neue Kette muss für 2 bis 3 Minuten eingefahren werden. Überprüfen Sie danach die Kettenspannung und stellen sie bei Bedarf ein (siehe Abschnitt „Kettenspannung überprüfen“).

Tragegurt einstellen



Die Ausführung und Art des Tragegurtes kann variieren.

- Legen Sie den Schulterriemen an (1).
- Stellen Sie die Länge des Riemens so ein, dass der Federhaken (2) etwa eine Handbreit unter ihrer rechten Hüfte ist.

⚠ ACHTUNG: Dieser Tragegurt hat eine Sicherheitsvorrichtung, damit im Notfall der Gurt sofort von dem Gerät getrennt werden kann. Ziehen Sie dazu kräftig an der roten Zuglasche (3) des Gurtes. Der Gurt ist damit sofort von der Haltevorrichtung getrennt.

⚠ HINWEIS: Bei eingehängtem Tragegurt niemals den Motor starten!

Motor starten / abschalten

Starten Sie den Motor im Abstand von min. 3 Metern von der Stelle, an der getankt wurde.

Die speziellen Anweisungen zum Starten finden Sie im entsprechenden Kapitel (4. Motor) im Handbuch zu Ihrem Gerät und Zubehör.

Legen Sie die Motoreinheit auf festen Boden oder eine feste Unterlage unter freiem Himmel. Achten Sie auf Gleichgewicht und nehmen Sie eine sichere Stellung ein.

Bedienungsanleitung

Während des Betriebs

Überprüfen Sie regelmäßig die Kettenspannung!

Eine neue Kette muss öfter nachgespannt werden als eine ältere.

Tragen Sie Arbeitshandschuhe zum Schutz Ihrer Hände.

Kalte Kette:

Die Spannung stimmt, wenn die Kette eng an der Schienenunterseite liegt und noch mit der Hand entlang der Schiene gezogen werden kann.

Spannen Sie bei Bedarf nach (siehe Abschnitt „Sägekette spannen“).

Kette auf Betriebstemperatur:

Die Kette dehnt sich aus und fängt an, durchzuhängen. Die dynamischen Glieder auf der Schienenunterseite dürfen dabei nicht aus der Lauffrille fallen, da die Kette sonst von der Schiene abfällt.

Spannen Sie die Kette nach (siehe Abschnitt „Spannen der Sägekette“).

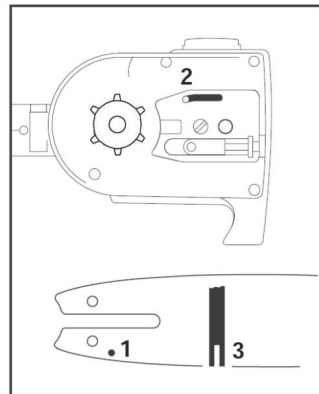
Nach der Arbeit

- Lockern Sie die Kette wenn Sie sie während der Arbeit bei Betriebstemperatur nachgespannt haben.
- Die Kette zieht sich beim Abkühlen zusammen. Wenn sie nicht gelockert wird, kann es zu Schäden an Getrieberad und -lagern führen.

Lagerung für längere Zeitdauer

Siehe Abschnitt „Aufbewahrung“

Pflege der Sägeschiene



- Drehen Sie die Schiene jedesmal um, wenn Sie die Kette geschärft oder ersetzt haben. Dadurch vermeiden Sie eine einseitige Abnutzung der Schiene, besonders an der Spitze und Unterseite. Säubern Sie regelmäßig

1 = die Öffnung für die Ölzufuhr

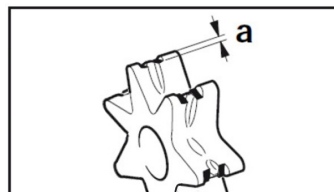
2 = den Ölkanal

3 = die Lauffrille der Schiene

Überprüfung und Auswechseln des Kettenrads

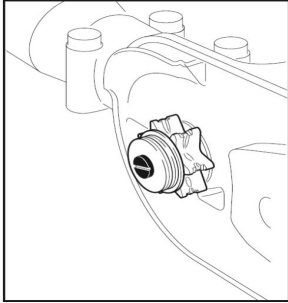
- Entfernen Sie Kettenradabdeckung, die Kette und die Sägeschiene.

Ersetzen Sie das Kettenrad:



- spätestens nach der Lebensdauer von zwei Ketten oder vorher,
- wenn die Abnutzungsmale des Kettenrads tiefer sind als 0,5 mm. Die Lebensdauer der Kette würde sonst reduziert.

💡 Sie verlängern die Lebensdauer Ihres Kettenrads, indem Sie zwei Ketten abwechselnd einsetzen.



Wartung und Schärfung der Sägekette

Die richtig geschärfte Kette

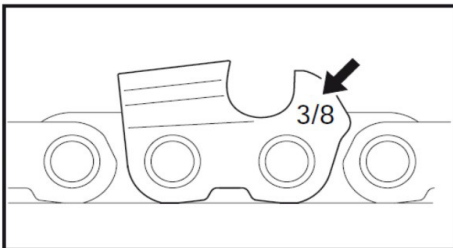
Eine richtig geschärfte Kette geht mühelos durch das Holz und benötigt dabei sehr wenig Druck. Arbeiten Sie nicht mit einer stumpfen oder beschädigten Sägekette. Es erhöht die körperliche Anstrengung, vergrößert die Erschütterungen und führt zu unbefriedigenden Ergebnissen sowie höherer Abnutzung.

- Reinigen Sie die Kette.
- Überprüfen Sie sie auf Brüche in den Gliedern und auf beschädigte Nieten.
- Ersetzen Sie die Kette, wenn einzelne Teile oder Schneidezähne beschädigt sind.

⚠️ Beachten Sie die unten angegebenen Winkel und Maße. Wenn die Sägekette nicht richtig geschärft oder das Tiefenmaß zu klein ist besteht ein höheres Risiko von Rückschlageffekten und daraus resultierenden Verletzungen!

💡 Die Sägekette kann nicht auf der Sägeschiene fixiert werden. Daher die Kette von der Schiene nehmen zum Schärfen.

- Wählen Sie ein für die Kettenteilung geeignetes Schärfwerkzeug aus. Siehe „Technische Angaben“ für die zugelassenen Kettenteilungen.



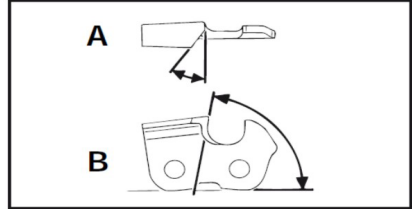
Die Kettenteilung (z.B. 3/8") ist in der Regel auf dem Schneidezahn angegeben.

Benutzen Sie nur spezielle Feilen für Sägeketten!

Andere Feilen haben die falsche Form und den falschen Schliff.

Wählen Sie den Durchmesser der Feile gemäß Ihrer Kettenteilung. Beachten Sie unbedingt auch die folgenden Winkel beim Schärfen der Kettenmesser.

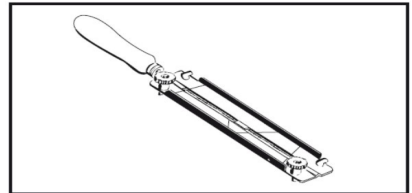
Der Winkel muss außerdem für alle Messer beibehalten werden.



A = Feilwinkel

B = Winkel der Seitenplatte

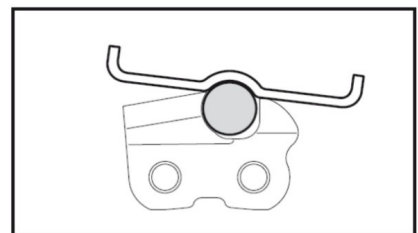
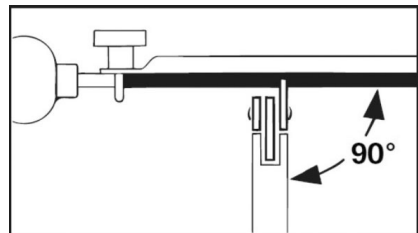
Bei ungleichmäßigen Winkeln wird die Kette unregelmäßig laufen, sich schnell abnutzen und vorzeitig verschleissen.



Da diese Anforderungen nur mit ausreichender und regelmäßiger Übung erfüllt werden können:

- Benutzen Sie einen Feilenhalter

Ein Feilenhalter muss beim Schärfen der Sägekette per Hand eingesetzt werden. Die richtigen Feilwinkel sind darauf markiert.

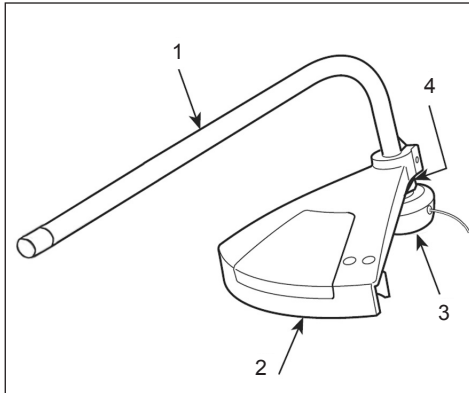


- Halten Sie die Feile waagrecht (im richtigen Winkel zu der Führungsschiene) und feilen Sie gemäß der Winkelmarkierung auf dem Feilenhalter. Stützen Sie den Feilenhalter auf der obere Platte und dem Tiefenmaß ab.
- Feilen Sie die Schneider stets von innen nach außen.
- Die Feile schärft nur in der Vorwärtsbewegung. Heben Sie sie bei der Rückwärtsbewegung ab.
- Berühren Sie die Verbindungsglieder nicht mit der Feile.
- Drehen Sie die Feile regelmäßig weiter, um eine einseitige Abnutzung zu vermeiden.
- Nehmen Sie ein Stück hartes Holz, um Grate von Schnittkanten zu entfernen.

Alle Schneider müssen die gleiche Länge haben, da sie sonst unterschiedlich hoch sind. Dadurch läuft die Kette unregelmäßig und wird vorzeitig verschleissen.

6. TRIMMER

Hauptbestandteile



1. Antriebsrohr
2. Schutz der Schneidvorrichtung
3. Schneidvorrichtung Fadenkopf
4. Halter

Montage der Maschine

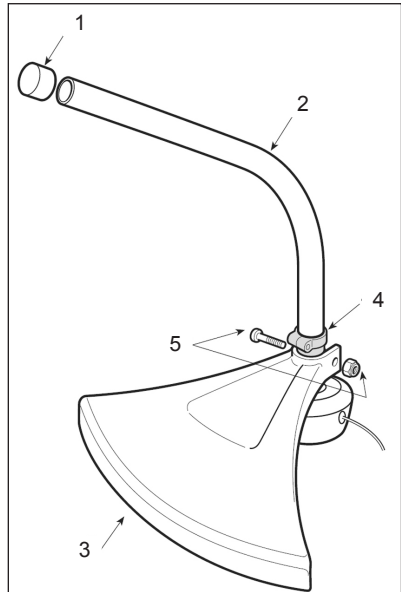
WICHTIG: Die Maschine wird mit einigen demontierten Bauteilen sowie mit leerem Gemischtank geliefert.

⚠️ ACHTUNG: Arbeiten Sie bei der Montage der Bauteile mit höchster Sorgfalt, um die Sicherheit und Effizienz der Maschine nicht zu beeinträchtigen; wenden Sie sich im Zweifelsfall an Ihren Händler.

⚠️ ACHTUNG: Das Auspacken und die Montage müssen auf einer ebenen und stabilen Oberfläche erfolgen. Es muss genügend Platz zur Bewegung der Maschine und der Verpackung sowie die geeigneten Werkzeuge zur Verfügung stehen.

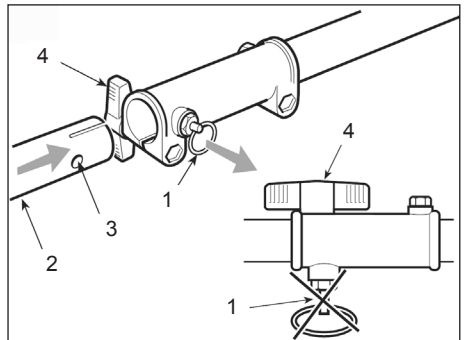
Montage der Schutzeinrichtungen

⚠️ ACHTUNG: Die Schutzeinrichtung muss an das Maschinenmodell und das verwendete Schneidwerkzeug angepasst werden, und korrekt montiert werden, um die richtige Position des Fadenmessers einzuhalten.



- Die Schutzkappe (1) vom Endstück des unteren Teils der Stange (2) entfernen.
- Die Schutzeinrichtung (3) mit dem mitgelieferten Befestigungsmaterial (5) am Halter (4) montieren.

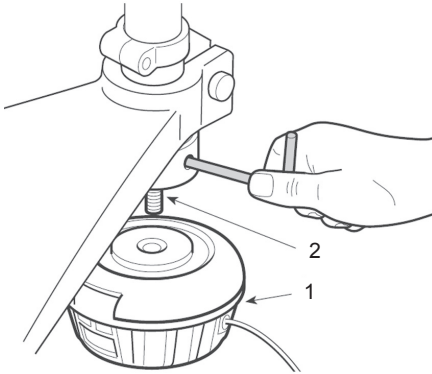
Montage des Aufsatzes



Lösen Sie die Flügelschraube (4) auf der Kupplungsmuffe, ziehen Sie den Knopf (1) und schieben Sie die Antriebsachse (2) durch leichtes hin- und herdrehen in das Verbindungsstück. Der Sicherungsknopf (1) muss vollständig in die Aufnahme (3) einrasten. Drehen Sie die Flügelschraube (4) fest.

DEMONTAGE UND NEUMONTAGE DES FADENKOPFS

- Mit einem geeigneten Schlüssel die Rotation der Welle (2) blockieren.
- Den Fadenkopf (1) entfernen, indem dieser gegen Uhrzeigersinn abgedreht wird.



Beim Einbau:

- Den Fadenkopf (1) wieder montieren, indem er im Uhrzeigersinn festgezogen wird.

Arbeitsvorbereitung

Maschinenüberprüfung

Bevor Sie mit der Arbeit starten, muss folgendes geprüft werden:

- dass an der Maschine und an der Schneidvorrichtung alle Schrauben angezogen sind;
- dass der Luftfilter sauber ist;
- dass die Schutzeinrichtungen festsitzen und ausreichend sind;
- dass die Handgriffe richtig befestigt sind.

Maschineneinsatz

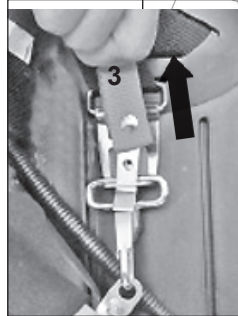
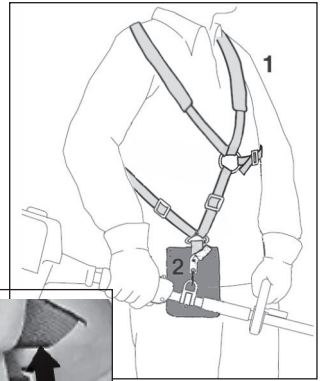
Für einen rücksichtsvollen Einsatz den anderen und der Umwelt gegenüber:

- Vermeiden Sie so weit wie möglich Störungen.
- Halten Sie sich strikt an die örtlichen Vorschriften für die Entsorgung der Schneidreste.
- Halten Sie sich strikt an die örtlichen Vorschriften für die Entsorgung von Öl, Benzin, beschädigten Teilen oder sämtlichen weiteren umweltschädlichen Stoffen.

Tragegurt einstellen

Die Ausführung und Art des Tragegurtes kann variieren.

- Legen Sie den Schulterriemen an (1).
- Stellen Sie die Länge des Riemens so ein, dass der Federhaken (2) etwa eine Handbreit unter ihrer rechten Hüfte ist.



⚠ ACHTUNG: Dieser Tragegurt hat eine Sicherheitsvorrichtung, damit im Notfall der Gurt sofort von dem Gerät getrennt werden kann. Ziehen Sie dazu kräftig an der roten Zuglasche (3) des Gurtes. Der Gurt ist damit sofort von der Haltevorrichtung getrennt.

⚠ HINWEIS: Bei eingehängtem Tragegurt niemals den Motor starten!

Betriebsweise der Maschine

⚠ ACHTUNG: Die Maschine muss während der Arbeit immer fest mit zwei Händen gehalten werden, mit der Motoreinheit auf der rechten Körperseite, und dem Schneidwerkzeug unterhalb der Gürtellinie.

Bevor das erste Mal Mäharbeiten in Angriff genommen werden, muss sich der Bediener mit der Maschine und der geeigneten Arbeitstechnik vertraut machen, und probierhalber den Gurt korrekt anlegen, die Maschine sicher aufnehmen, und die erforderlichen Arbeitsbewegungen ausführen.

⚠ ACHTUNG: Bei dieser Maschine ist die Verwendung von Metallmessern oder festen Messern beliebiger Art verboten.

Arbeitstechniken

⚠ ACHTUNG: Es dürfen NUR Nylonfäden verwendet werden. Die Verwendung von Metalldrähten, kunststoffummantelten Metalldrähten bzw. für den Fadenkopf ungeeigneter Fäden kann schwere Verletzungen und Schäden verursachen.

Während des Betriebs sollte der Motor regelmäßig gestoppt, und das Gras, das sich um die Maschine wickelt entfernt werden, um zu verhindern, dass sich das Antriebsrohr auf Grund des Grasses unterhalb des Schutzes überhitzt.

Das angesammelte Gras mit einem Schraubendreher entfernen, damit die Stange korrekt gekühlt wird.

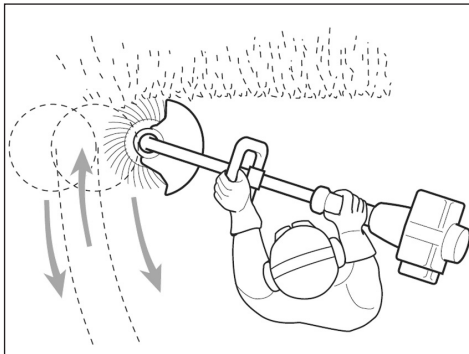
⚠ ACHTUNG: Die Maschine darf nicht durch Neigen des Fadenkopfes zum Kehren verwendet werden. Die Motorkraft kann Gegenstände und kleine Steine bis zu 15 Meter weit schleudern, und so Schäden oder Verletzungen verursachen.

• Schneiden in Bewegung (Sensen)

Mit gleichmäßiger Geschwindigkeit vorwärts gehen, dabei eine Bogenbewegung ähnlich zum herkömmlichen Sensen ausführen, ohne den Fadenkopf während des Betriebs zu neigen.

Als Erstes versuchen einen kleinen Bereich in der richtigen Höhe zu schneiden, um dann eine gleichmäßige Schnitthöhe zu erreichen, indem der Fadenkopf auf einer konstanten Höhe vom Boden gehalten wird.

Für gröbere Schnitte kann es hilfreich sein, den Fadenkopf um ca. 30° nach links zu neigen.



⚠ ACHTUNG: Es darf nicht auf diese Weise gearbeitet werden, wenn die Möglichkeit besteht, dass Gegenstände weggeschleudert werden, die Personen oder Tiere verletzen, oder Sachschäden verursachen können.

• Präzisionsschnitt (Trimmen)

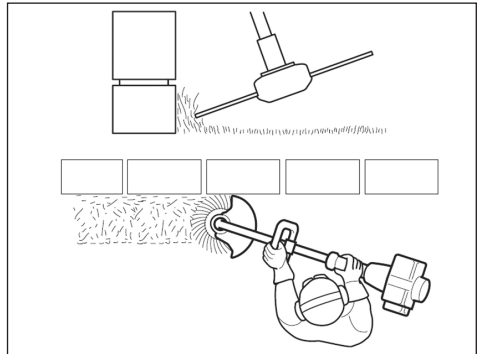
Die Maschine geneigt halten, so dass der untere Teil des Fadenkopfes nicht den Boden berührt und die Schnittlinie sich im gewünschten Punkt befindet, wobei die Schneidvorrichtung immer fern vom Bediener gehalten werden muss.

• Schneiden in der Nähe von Einzäunungen / Fundamenten

Den Fadenkopf langsam in die Nähe der Einzäunungen, Pfosten, Steine, Mauern, usw. führen, ohne gewaltsam dagegen zu drücken.

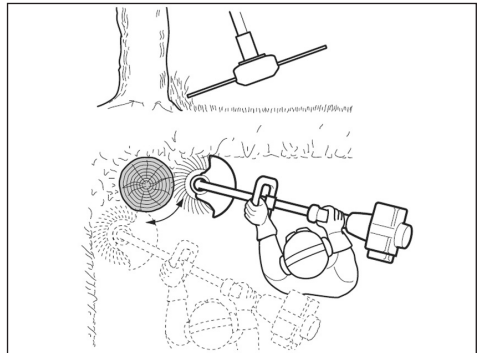
Wenn der Faden gegen ein hartes Hindernis schlägt kann dieser abreißen, oder verschleiben; wenn er in einer Einzäunung hängen bleibt kann er plötzlich reißen.

Auf jeden Fall kann das Schneiden entlang Gehsteigen, Fundamenten, Mauern, usw. einen übermäßigen Fadenverschleiß verursachen.



• Schneiden um Bäume

Um den Baum, von links nach rechts, herum laufen, damit sich langsam an den Stamm annähern, so dass der Faden nicht gegen den Baum schlägt und den Fadenkopf leicht nach vorne geneigt halten.

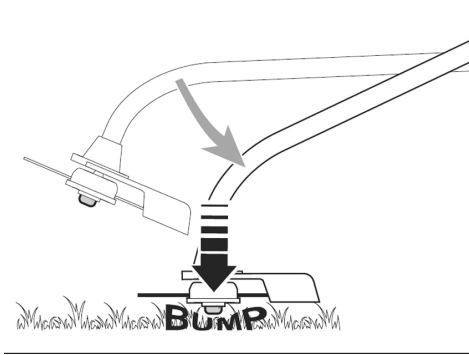


Beachten, dass der Nylonfaden kleine Sträucher durchtrennen oder beschädigen kann, und dass der Schlag des Nylonfadens gegen den Strauch- oder Baumstamm bei weicher Rinde die Pflanze stark beschädigen kann.

• **Einstellung der Fadenlänge während der Arbeit**

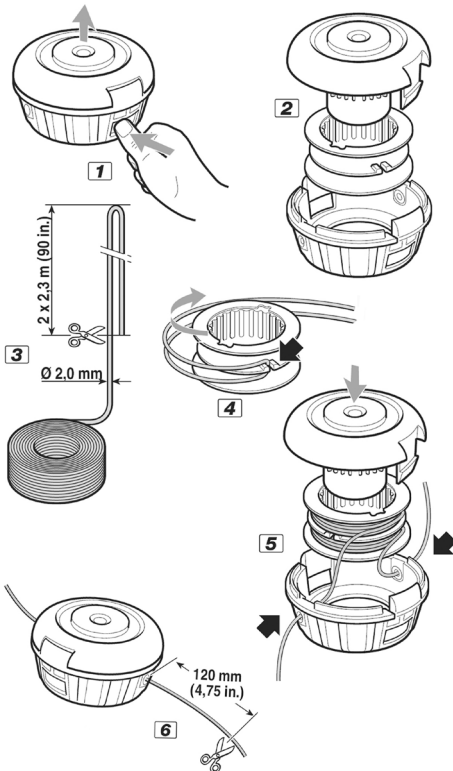
Diese Maschine ist mit einem Fadenkopf "Tap & Go" ausgestattet.

Um neuen Faden abzuspielen muss der Fadenkopf mit Höchstzahl kurz auf den Boden getippt werden; der Faden wird automatisch frei gegeben, und das Messer schneidet die überschüssige Länge ab.

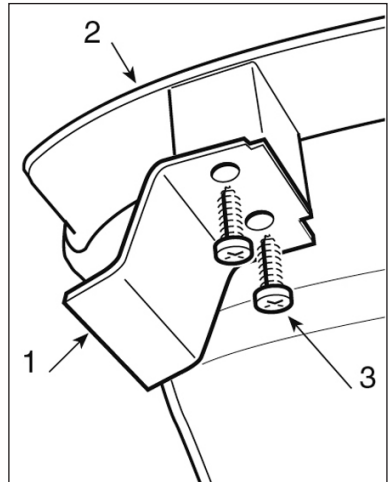


Austausch des Fadens

- Die in der Abbildung angegebenen Schritte befolgen.



Schleifen des Fadenmessers



- Das Fadenmesser (1) durch Lösen der Schrauben (3) vom Schutz (2) entfernen.
- Das Fadenmesser in einem Schraubstock einspannen, und mit einer Flachfeile schleifen, wobei beachtet werden muss, dass der Originalwinkel beibehalten wird.
- Das Messer wieder am Schutz montieren.

7. WARTUNG UND REPARATUR

WARTUNGSTABELLE

MOTOR

Beachten Sie, dass die folgenden Wartungsintervalle nur bei normaler Betriebsbedingung gelten. Längere Arbeitszeiten oder extreme Arbeitsbedingungen (äußerst staubiger Arbeitsbereich usw.) verkürzen die empfohlenen Intervalle entsprechend.		Vor Start	Nach Benutzung	Nach jedem Stop	Nach Bedarf
Komplettes Gerät	Visuelle Inspektion (Zustand, Benzin- und andere Lecks)	x		x	
	Reinigung		x		
Steuerungsgriff	Betrieb überprüfen	x		x	
Luftfilter	Reinigen				x
	Wechsel durch einen Service-Händler				x
Treibstofftank	Reinigen				x
Vergaser	LeerlaufEinstellung überprüfen – Werkzeuge dürfen sich nicht bewegen	x		x	
	Leerlauf berichtigen				x
Zündkerze	Elektrodenabstand korrigieren				x
	Auswechseln nach ca. 100 Betriebsstunden				
Kühllufteinlass	Inspektion		x		
	Reinigen				x
Funkenfänger* im Auspuffdämpfer	Überprüfen		x		
	Reinigen bzw. auswechseln lassen				x
Zugängliche Schrauben und Muttern (nicht Stellschrauben)	Nachziehen				x
Sicherheitsaufkleber	Ersetzen				x

7. WARTUNG UND REPARATUR

WARTUNGSTABELLE

HOCHENTASTER

Beachten Sie, dass die folgenden Wartungsintervalle nur bei normaler Betriebsbedingung gelten. Längere Arbeitszeiten oder extreme Arbeitsbedingungen (äußerst staubiger Arbeitsbereich, extrem harzhaltiges oder tropisches Holz usw.) verkürzen die empfohlenen Intervalle entsprechend.		Vor Start	Nach Benutzung	Nach jedem Stop	Nach Bedarf
Kettenschmierung	Überprüfen	x			
Sägekette	Überprüfen, u.a. der Schärfe	x		x	
	Kettenspannung überprüfen	x		x	
	Schärfen				
Sägeschiene	Überprüfung (auf Abnutzung, Schäden)	x			
	Reinigen und umdrehen				x
	Entgraten				x
	Auswechseln				x
Kettenrad	Überprüfen				x
	Auswechseln				x
Sicherheitsaufkleber	Ersetzen				x



Alle in diesem Handbuch nicht enthaltenen Wartungseingriffe dürfen ausschließlich von Ihrem Händler vorgenommen werden.

Eingriffe, die nicht von einer Fachstelle oder von unqualifiziertem Personal ausgeführt werden, haben grundsätzlich den Verfall der Garantie zur Folge.

Arbeitsende

Wenn die Arbeit beendet ist:

- Motor wie vorangehend beschrieben ausschalten.
- Den Stillstand der Schneidvorrichtung abwarten und den Messerschutz montieren.

Aufbewahrung

Nach jedem Arbeitseinsatz die Maschine sorgfältig reinigen und Staub und Rückstände entfernen, die beschädigten Teile reparieren oder ersetzen. Die Maschine muss an einem trockenen Ort aufbewahrt, vor Witterung geschützt und mit dem vorschriftsgemäß angebrachten Schutz.

Für eine Dauer von 3 Monaten und länger:

- Entleeren und reinigen Sie den Treibstofftank an einem gut gelüfteten Ort.
- Entsorgen Sie den Kraftstoff ordnungsgemäß.
- Entleeren Sie den Treibstofftank und verschließen Sie ihn wieder mit dem Deckel.
- Lassen Sie den Motor im Leerlauf laufen, um das Benzin im Vergaser zu verbrennen.
- Lassen Sie den Motor abkühlen (etwa 5 Minuten).
- Entfernen Sie die Zündkerze mit einem Zündkerzenschlüssel.
- Geben Sie einen Teelöffel reinen Zweitaktmotoröl in den Vergaser. Ziehen Sie das Starterseil einige Male, um das Öl regelmäßig im Motor zu verteilen. Setzen die Zündkerze wieder ein.
- Reinigen Sie den Motor gründlich, achten Sie dabei besonders auf die Zylinderringe und den Luftfilter.
- Entfernen Sie den Werkzeugaufsatz, reinigen und inspizieren Sie ihn.
- Lagern Sie das Gerät an einem trockenen, hochgestellten und abgeschlossenen Ort – fern vom Zugriff durch Kinder und andere Unbefugte.
- Lagern Sie das Gerät und Kraftstoffkanister nicht dort, wo Benzindämpfe mit offenen Feuer oder Funken in Kontakt kommen können (z.B. nicht neben einen Herd, Ofen oder Warmwasserboiler mit Dauerflamme). Lassen Sie das Gerät vor der Lagerung immer abkühlen.

ACHTUNG: Alle Wartungsarbeiten, die nicht in dieser Gebrauchsanweisung aufgeführt sind, müssen bei einer Vertragswerkstatt durchgeführt werden. Zur Gewährleistung eines konstanten und ordnungsgemäßen Betriebs dürfen nur ORIGINAL-ERSATZTEILE verwendet werden.

⚠ Beachten Sie, nicht ordnungsgemäße Wartung, die Verwendung von nicht konformen Ersatzteilen, oder Entfernung oder Modifikation der Sicherheits- einrichtungen können zu Schäden am Gerät und schweren Verletzungen der damit arbeitenden Person führen.

Aufbewahrung der Werkzeugaufsätze

Für eine Dauer von 3 Monaten und länger:

- Entfernen und reinigen Sie die Sägekette, Sägeschiene, besprühen Sie sie mit einem Rostschutzmittel.
- Leeren Sie den Kettenöltank, falls Sie biologisch abbaubares Kettenöl benutzen
- Falls Sie das Werkzeug separat aufbewahren, setzen Sie die Schutzkappe auf die Antriebsachse, damit kein Schmutz in das Anschlussstück gelangt.
- Lagern Sie die Geräte an einem trockenen, hochgelagerten oder abgeschlossenen Ort – fern vom Zugriff durch Kinder und andere Unbefugte.

Transport

- Sollte der Transport der Maschine mit einem Kraftfahrzeug erfolgen, muss sie so positioniert werden, dass sie keine Gefahr darstellt und sicher befestigt werden.
- Stellen Sie sicher, dass während des Transports kein Benzin ausläuft. Vermeiden Sie Schäden und Verletzungen.
- Beim Transport und Lagerung des Gerätes sollte der Schutz für die Schneidvorrichtung angebracht sein.

Ersatzteile

Falls Sie Zubehör oder Ersatzteile benötigen, wenden Sie sich bitte an unseren Service.

Verwenden Sie für die Arbeit mit diesem Gerät keinerlei Zusatzteile außer denjenigen, die von unserem Unternehmen empfohlen werden. Andernfalls können der Bediener oder in der Nähe befindliche Unbeteiligte ernsthafte Verletzungen erleiden, oder das Gerät kann beschädigt werden.

Kette	Art.-Nr.: 75000471
Sägeschiene	Art.-Nr.: 75000470
Schneidkopf	Art.-Nr.: 73040105
Ersatzspule	Art.-Nr.: 73040100

Entsorgung und Umweltschutz

Reste von Kettenöl bzw. 2-Taktmischung niemals in den Abfluss bzw. die Kanalisation oder ins Erdreich schütten, sondern umweltgerecht entsorgen, z.B. an einer Entsorgungsstelle.

Wenn Ihr Gerät eines Tages unbrauchbar wird oder Sie es nicht mehr benötigen, geben Sie das Gerät bitte auf keinen Fall in den Hausmüll, sondern entsorgen Sie es umweltgerecht. Entleeren Sie Öltank und Benzintank sorgfältig und geben Sie die Reste an eine Sammelstelle. Geben Sie das Gerät bitte (ebenfalls) in einer Verwertungsstelle ab. Kunststoff- und Metallteile können hier getrennt und der Wiederverwertung zugeführt werden. Auskunft hierzu erhalten Sie auch in Ihrer Gemeinde- oder Stadtverwaltung.

8. Referenz

TECHNISCHE DATEN: Multifunktions-Gartenwerkzeug 2 in 1 IBKT 33 Ikra**Motor**

Motorleistung	kW	0,9
Motorotyp		2-Takt mit Luftkühlung
Hubraum	cm ³	32,6
Treibstoff	Benzin/Öl-Gemisch	40:1
Tankinhalt	ml	900
Max. Motordrehzahl	min ⁻¹	9500
Leerlaufdrehzahl	min ⁻¹	3000±200

Hochentaster

Max. Drehzahl	min ⁻¹	4300
Kettengeschwindigkeit	m/s	21
Sägeschiene		10" (100SDEA318 Oregon)
Schneidlänge	mm	254
Kette		Oregon 91P040X
Kraftstoffverbrauch	kg/h	0,47
Öltankinhalt	ml	180
Gewicht ¹⁾	kg	7,5 (mit Verlängerungswelle 8,3 kg)
Schalldruckpegel (EN ISO 22868:2011)	dB (A)	94 [K=3,0 dB(A)]
Schalleistungspegel (ISO22868:2011)	dB (A)	104,4 [K=3,0 dB(A)]
Vibration Vollgas (ISO 22867)	m/s ²	5,0 [K=1,5 m/s ²]

Trimmer

Max. Drehzahl	min ⁻¹	8200
Kraftstoffverbrauch	kg/h	0,63
Schnittbreite	mm	380
Fadenstärke	mm	2,0
Fadenvorrat	m	2 x 2,3
Fadenverlängerung		Tippautomatik
Gewicht ¹⁾	kg	7,4
Schalldruckpegel (EN ISO 22868:2011)	dB (A)	95 [K=3,0 dB(A)]
Schalleistungspegel (EN ISO 22868:2011)	dB (A)	108,8 [K=3,0 dB(A)]
Vibration (ISO 22867)	m/s ²	6,3 [K=1,5 m/s ²]

¹⁾ Gewicht gemäß ISO 11806-1 (ohne Kraftstoff, Schneidvorrichtungen und Gurt)

Technische Änderungen bleiben vorbehalten.

Lassen Sie Ihr Werkzeug nur von Personen bedienen, die das Handbuch gründlich durchgelesen und verstanden haben.

Für eine maximale Leistung und Zufriedenheit mit Ihrem Werkzeug müssen Sie die Wartungs- und Sicherheitshinweise vor der Inbetriebnahme gelesen und verstanden haben.

Kontaktieren Sie Ihren Händler oder den Vertrieb in Ihrer Nähe falls Ihnen eine der Anweisungen in diesem Handbuch unklar sein sollte.

Hinweis: Der angegebene Schwingungsemissionswert ist nach einem genormten Messverfahren ermittelt worden und kann für den Vergleich mit anderen Werkzeugen herangezogen werden. Der angegebene Schwingungsemissionswert kann auch zu einer vorläufigen Einschätzung der Belastung durch Schwingungen herangezogen werden.

ACHTUNG! Der Schwingungswert kann sich abhängig vom Einsatz und Einsatzwerkzeugen ändern und auch über dem angegebenen Wert liegen. Es besteht die Notwendigkeit, Sicherheitsmaßnahmen zum Schutz des Bedieners festzulegen, die auf einer Abschätzung der Belastung durch Schwingungen während der tatsächlichen Benutzungsbedingungen beruhen (hierbei sind alle Anteile des Betriebszyklus zu berücksichtigen, beispielsweise Zeiten, in denen das Werkzeug abgeschaltet ist, und solche, in denen es zwar eingeschaltet ist, aber ohne Belastung läuft).

Achtung: Bei längerfristiger Arbeit mit vibrierenden Werkzeugen können vor allem bei Personen mit Durchblutungsstörungen Verletzungen und Gefäßserkrankungen (bekannt als "Raynaud- Syndrom" oder "Leichenfinger") auftreten. Die Symptome können die Hände, Handgelenke und Finger betreffen, und stellen sich als Gefühlslosigkeit, Kribbeln, Kitzeln, Schmerzen, blasse Haut oder strukturelle Veränderungen der Haut dar. Diese Effekte können durch niedrige Umgebungstemperaturen bzw. durch besonders festes Greifen der Handgriffe verstärkt werden. Beim Auftreten der Symptome müssen die Verwendungszeiten der Maschine verkürzt, und ein Arzt aufgesucht werden.

Eine gewisse Lärmbelastung durch dieses Gerät ist nicht vermeidbar. Verlegen Sie lärmintensive Arbeiten auf zugelassene und dafür bestimmte Zeiten. Halten Sie sich ggf. an Ruhezeiten und beschränken sie die Arbeitsdauer auf das Notwendigste. Zu ihrem persönlichen Schutz und Schutz in der Nähe befindlicher Personen ist ein geeigneter Gehörschutz zu tragen.

EG-Konformitätserklärung



Wir, **Ikra GmbH, Schlesierstraße 36, D-64839 Münster**, erklären in alleiniger Verantwortung, dass das Produkt **Multifunktions-Gartenwerkzeug 2 in 1 IBKT 33 Ikra**, auf das sich diese Erklärung bezieht, den einschlägigen Sicherheits- und Gesundheitsanforderungen der EG-Richtlinien **2006/42/EG** (Maschinenrichtlinie), **2004/108/EG** (EMV-Richtlinie), **97/68 EG** in der geänderten Fassung von **2004/26/EG** Abgasrichtlinie und **2000/14/EG** (Geräuschrichtlinie) einschliesslich Änderungen entspricht. Zur sachgerechten Umsetzung der in den EG-Richtlinien genannten Sicherheits- und Gesundheitsanforderungen wurden folgende Normen und/oder technische Spezifikation(en) herangezogen:

**EN ISO 11680-1:2011; EN ISO 14982:2009; ZEK 01.4-08/11.11; EN ISO 11806-1:2011
Baumusterbescheinigung 15SHW0217-01; Intertek 0905**

gemessener Schalleistungspegel	104,4 dB (A) Hochentaster
gemessener Schalleistungspegel	108,8 dB (A) Trimmer
garantierter Schalleistungspegel	114,0 dB (A)

Konformitätsbewertungsverfahren nach Anhang V / Richtlinie 2000/14/EG

Das Baujahr ist auf dem Typschild aufgedruckt und zusätzlich anhand der fortlaufenden Seriennummer feststellbar.

Münster, 09.01.2014

Gerhard Knorr, Technische Leitung Ikra GmbH

Aufbewahrung der technischen Unterlagen: Gerhard Knorr, Kärcherstraße 57, DE-64839 Münster

1. SYMBOLEN	3
2. OMSCHRIJVING VAN DE ONDERDELEN	5
3. Overzicht	
Inleiding.....	6
Gebruik van de handleiding.....	6
Veiligheidsvoorschriften.....	6
• DE GEBRUIKER.....	7
• GEBRUIK VAN DE MOTOR EN DE TOEBEHOREN.....	7
- Motor	
- Motor transporteren.....	7
- Tankdopsluiting.....	8
- Voor het starten.....	8
- Starten.....	8
- Tijdens het werken.....	8
- Kettingzaag op steel	
- Gebruik conform de voorschriften.....	9
- Transport van het toebehoren.....	9
- Tijdens het werken.....	10
- Raadgevingen i.v.m. de bediening.....	11
- Trimmer	
- Gebruik conform de voorschriften.....	13
Veiligheidsvoorschriften	
- Voor het gebruik.....	13
- Voorbereidende maatregelen.....	13
- De machine in gebruik.....	14
- Onderhoud en opslag.....	14
- Transport en bediening.....	15
4 Motor en toebehoren	
Hoofdbestanddelen en bediening.....	15
Montage van de handgreep.....	15
Brandstof.....	15
Brandstof tanken.....	16
Motor starten/uitschakelen.....	16
Gebruiksaanwijzing.....	17
Onderhoud en opslag.....	18
Onderhoud bougie.....	18
De starter.....	19
5 Snoeiapparaat op steel	
Hoofdbestanddelen en bediening.....	19
Gebruik van het toebehoren.....	19
Montage van het opzetstuk.....	20
Gebruiken van de verlengingsas.....	21
Hoekinstelling van de kettingzaag op steel.....	21
Montage van het zaagblad en ketting.....	21
Spannen van de ketting.....	22
Controle van de kettingspanning.....	22
Smearing van de ketting.....	22
Vullen met kettingolie.....	23
Controle van de kettingsmearing.....	23
Draagriem afstellen.....	23
Motor starten / afzetten.....	23
Handleiding	
Tijdens het gebruik.....	24
Onderhoud van het zaagblad.....	24
Controle en vervangen van het kettingtandwiel.....	24
Onderhoud en slijpen van de ketting.....	24

6. Grastrimmer

Hoofdbestanddelen.....	25
Montage van de machine	25
Werkvoorbereiding.....	26
Inzet van de machine.....	26
Bediening van de machine.....	27
Werktechnieken.....	27

7. Onderhoud

Onderhoudsstel.....	29
Na de werkzaamheden.....	30
Opbergen.....	30
Transport.....	30
Reserveonderdelen.....	30
Afvoeren en milieubescherming.....	30

8 Referenties

Technische gegevens.....	31
CE verklaring.....	32
Garantiebewijs.....	33

Laat uw toestel alleen door personen gebruiken die deze handleiding grondig gelezen en begrepen hebben. Voor maximale prestaties en tevredenheid met uw toestel moet u de onderhoud- en veiligheidsvoorschriften voorafgaand aan de ingebruikname gelezen en begrepen hebben

Contacteer uw dealer of verkooppunt in uw regio ingeval iets niet duidelijk zou zijn in deze handleiding

1. SYMBOLEN

BESCHRIJVING VAN DE SYMBOLEN OP DE MACHINE (indien aanwezig)



Mengreservoir



Posities van de motorschakelaar

a = Uit/Off

b = Aan/On



Chokehendel (Starter)



Primer

BESCHRIJVING VAN DE SYMBOLEN OP DE VEILIGHEIDSINRICHTINGEN (indien aanwezig)



Draairichting van de snij-inrichting



1



2



3



4



5



6



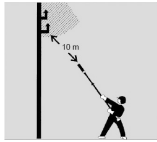
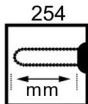
7



8

1. Alle waarschuwingen lezen, begrijpen en opvolgen.
2. Lees de gebruikshandleiding, voordat u met de machine gaat werken
3. **WAARSCHUWING:** Wegslingerende voorwerpen kunnen ernstig oogletsel veroorzaken. Overmatig geluid kan gehoorverlies veroorzaken. Draag tijdens het gebruik van het apparaat oog- en gehoorbescherming. Omlaagvallende voorwerpen kunnen ernstig hoofdletsel veroorzaken. Draag hoofdbescherming bij het gebruik van deze machine.
4. Draag vast schoeisel! Draag veiligheidshandschoenen!
5. Let op! - Benzine is ontvlambaar. Voor het tanken moet de motor ten minste 2 minuten afkoelen.
6. HEET OPPERVLAK! Raak nooit een hete uitlaat of een hete ombouw of een hete cilinder aan. U kunt daarbij verbrandingen oplopen.
7. GEVAAR OP LETSEL! Omvallend gereedschap! Gereedschap blijft nalopen!
8. Gewaarborgde geluidsvermogensniveau L_{WA}

KETTINGZAAG OP STEEL



9

10

- 9. Snijlengte en omwentelingen per minuut
- 10. Neem een minimale afstand van 10 m tot onder spanning staande leidingen in acht. Er bestaat levensgevaar door stroomschokken!

GRASTRIMMER



11



12



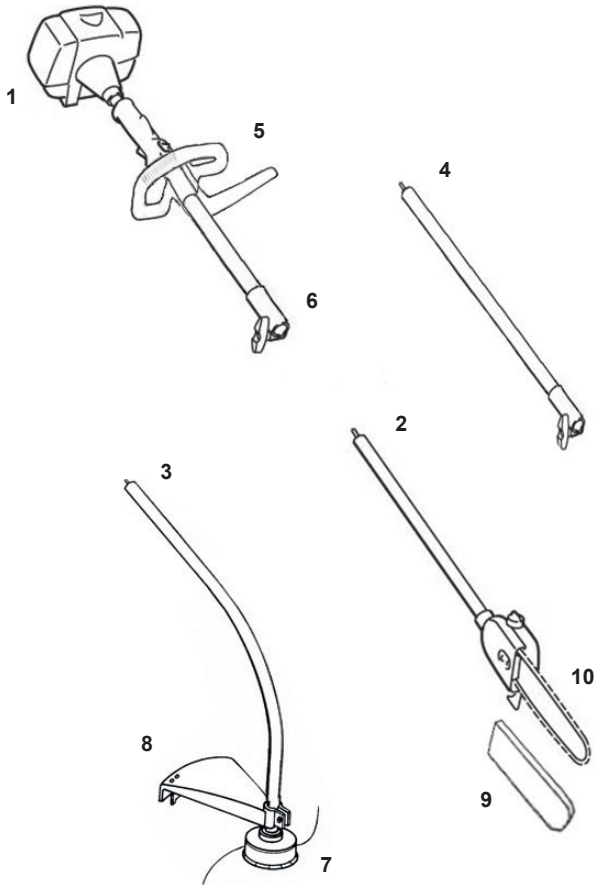
13



14

- 11. Let op weggeslingerde objecten.
- 12. De afstand tussen machine en omstanders moet minimaal 15 m zijn!
- 13. Geen metalen messen, vaste messen of cirkelzaagbladen gebruiken.
- 14. Maximum toerental van de snij-inrichting. Gebruik uitsluitend geschikte snij-inrichtingen.

2. OMSCHRIJVING VAN DE ONDERDELEN



- | | |
|---|---|
| <ul style="list-style-type: none"> 1. Motor 2. Boomzaag 3. Grastrimmer 4. Verlengingsas 5. Voorste handgreep | <ul style="list-style-type: none"> 6. Verbindingsstuk machineboom 7. Draadkop 8. Beveiliging van de snij-inrichting 9. Kettingbescherming (voor het transport) 10. Zaagketting/geleidingsrails |
|---|---|

3. Overzicht

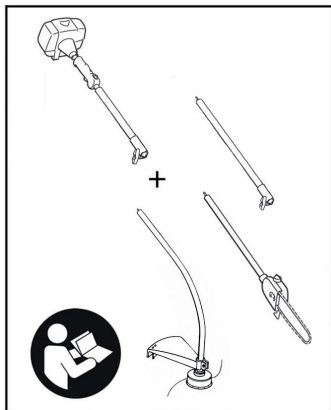
Inleiding

Geluid emissiewaarden volgens product veiligheids wetgeving (ProdSG) en de EG Machinerichtlijnen: Het geluidsdrukkniveau aan de arbeidsplaats kan 80 dB (A) overschrijden. In dit geval zijn geluidsisolatiemaatregelen voor de bediener noodzakelijk (bijv. dragen van een gehoorbescherming).

⚠️ Opgelet: Geluidsreductie! Zorg ervoor dat u bij ingebruikname de algemeen geldende voorschriften in acht neemt.

OPGELET!

Dit toestel is een machine met hoge draaisnelheid. Let op de bijzondere veiligheidsvoorschriften om gevaar op kwetsuren te vermijden. Onvoorzichtig of oneigenlijk gebruik kan ernstige of zelfs dodelijke verwondingen veroorzaken.



De motor en de toebehoren kunnen optioneel tot één arbeidsmachine gecombineerd worden. In deze handleiding wordt de eenheid van motor en toebehoren bedoeld. Lees de handleiding en vergewis u ervan dat u deze volledig begrepen hebt vooraleer u de machine start en gaat gebruiken. Bewaar de handleiding voor consultatie op een later tijdstip.

Gebruik van de handleiding

Pictogrammen

Alle Pictogrammen op de machine worden in deze handleiding voorgesteld en verklaard.

De bedieningsinstructies en behandeling worden door illustraties verduidelijkt.

Symbolen in de tekst

De in deze handleiding beschreven handelingen en werkwijze worden op verschillende manieren aangeduid: Een punt betekent een handeling of werkwijze zonder ondersteuning van een illustratie

De beschrijving van handelingen, die door illustraties ondersteund worden zijn genummerd.

Voorbeeld:

Schroef losdraaien (1)

Hendel aantrekken (2) ...

Bijkomend aan deze instructies bevat deze handleiding paragrafen die uw bijzondere aandacht vergen

Deze paragrafen worden met de volgende symbolen aangeduid:

⚠️ Waarschuwing voor gevaar op ongeval of kwetsuren- of op ernstige materiële schade

⚙️ Opgelet, hier bestaat het gevaar op beschadiging van de machine of haar bestanddelen

💡 Nuttige raadgeving, die niet onmisbaar is voor het gebruik maar die de gebruiker kan helpen om de werksituatie beter in te schatten en het gebruik daardoor kan verbeteren

🌿 Nuttige raadgeving voor een correcte gebruikswijze i.v.m. respecteren van natuur en milieu

Veiligheidsvoorschriften

⚠️ Deze machine heeft snijwerktuigen met hoge draaisnelheid en scherpe meskanten. Enkele bijzondere veiligheidsvoorschriften moeten in aanmerking genomen worden om gevaar op kwetsuren te vermijden.

📖 Het is belangrijk dat u de volgende veiligheidsvoorschriften en waarschuwingen leest, begrijpt en opvolgt. Lees regelmatig de handleiding en de veiligheidsvoorschriften van de motor en het toebehoren. Onvoorzichtig of oneigenlijk gebruik kan ernstige of zelfs dodelijke verwondingen veroorzaken. Eis dat uw dealer of verkooppunt het gebruik toont. Volg alle geldende regionale en lokale veiligheidsvoorschriften, normen en decreten.

OPGELET!

Leen of verhuur uw machine niet zonder deze handleiding. Overtuig u ervan dat iedere gebruiker de informatie in de handleiding begrepen heeft. Minderjarigen zouden het gebruik van de machine verboden moeten worden. Niemand en vooral kinderen en huisdieren zouden in de nabijheid mogen vertoeven wanneer de machine gebruikt wordt.

Laat uw machine nooit onbewaakt draaien teneinde gevaar op verwondingen aan derden en materiële schade te vermijden. Schakel het uit en vergewis u ervan dat onbevoegden geen toegang ertoe hebben wanneer u de machine tijdelijk niet gebruikt (bijv. tijdens een werk-pauze).

De meeste van de veiligheidsvoorschriften en waarschuwingen gelden eveneens voor alle toebehoren.

OPGELET!

De persoonlijke bescherming bij gebruik van de machine heeft betrekking op

1. de gebruiker
2. de motor en het toebehoren
3. het gebruik van de motor en de toebehoren

DE GEBRUIKER

Lichamelijke en geestelijke vereisten

U moet in een goede lichamelijke en geestelijke toestand verkeren en niet onder invloed zijn van bepaalde stoffen (geneesmiddelen, alcohol, e.d.) die uw normale beoordelingsvermogen kunnen aantasten. Gebruik de machine niet wanneer u vermoeid bent.

OPGELET!

Wees waakzaam – pauzeer wanneer u vermoeid wordt. Vermoeidheid kan tot verlies van controle leiden. Werken met een machine kan vermoeiend zijn. Ingeval u aan een ziekte leidt, die door lichamelijke belasting kan verslechteren, raadpleeg dan uw arts vooraleer u met de machine gaat werken.

OPGELET!

Langdurig gebruik van de machine kan vibraties doorzetten tot de gebruiker, die tot zgn. "witte vingerziekte" (Raynaud-Syndroom) of carpaaltunnel syndroom kunnen leiden.

Deze toestand vermindert de capaciteit in de hand om temperatuur aan te voelen en te regelen, en veroorzaakt ongevoeligheid of warmte en kan leiden tot zenuw- of bloeds-omloopstoornissen en afstervingsverschijnselen. Niet alle factoren die kunnen leiden tot witte vingerziekte zijn bekend, maar koud weer, roken en ziekten die verband houden met bloedvaten en bloedsomloop, of grote resp. langdurige belasting met vibraties worden als factoren genoemd die witte vingerziekte kunnen veroorzaken. Let op het volgende om het risico op witte vingerziekte te verminderen:

- draag handschoenen en houd uw handen warm.
- onderhoud uw machine goed. Bij een machine met losgekomen onderdelen of beschadigde of versleten dempers nemen de vibraties aanzienlijk toe.
- houd de handgreep steeds goed vast maar omklem de greep niet voortdurend met overdreven handdruk. Pauzeer dikwijls.

Alle voorgenoemde voorzorgen kunnen het risico op witte vingerziekte of carpaaltunnel syndroom niet uitsluiten. Intensieve en regelmatige gebruikers worden aanbevolen de toestand van hun handen nauwkeurig te controleren. Ga onmiddellijk naar een arts, ingeval één van de bovenvermelde symptomen of ziekten zouden optreden.

OPGELET!

Het startstelsel veroorzaakt een klein magnetisch veld dat de werking van een pacemaker zou kunnen beïnvloeden. Personen met een pacemaker worden aangeraden hun arts en de fabrikant van de pacemaker op voorhand te raadplegen om het gevaar op verwondingen of levensgevaar te verminderen.

Gepaste kledij

OPGELET!

Om gevaar op verwondingen te verminderen dient u gepaste beschermingskledij te dragen

OPGELET!



Draag een goedgekeurde veiligheidshelm om gevaar op verwondingen aan uw hoofd te verminderen, als dit zou bestaan.

Het gebruikslawaai van de machine kan uw hoorvermogen beschadigen. Draag oorbescherming (oordopjes of een helm met gehoorbeschermer). Intensieve en regelmatige gebruikers worden aanbevolen hun hoorvermogen regelmatig te laten controleren. Wees bijzonder waakzaam en voorzichtig wanneer u oorbescherming draagt, omdat uw auditieve waarnemingen (waarschuwingen, alarmsignalen) minder duidelijk zijn.

Om oogletsels te vermijden dient u tijdens het werken met de machine steeds een veiligheidsbril te dragen, die bescherming zijdelings en bovenaan biedt. Om verwondingen aan uw gelaat te vermijden bevelen wij aan om een gezichtsbescherming of masker over uw veiligheidsbril te dragen.



Draag steeds handschoenen, wanneer u werkt met de motor en zijn toebehoren. Stevige en anti-slip handschoenen verbeteren uw grip en beschermen uw handen



Een goede houding is zeer belangrijk. Draag robuuste laarzen met anti-slip zolen. Werklaarzen met stalen veiligheidstip worden ten zeerste aanbevolen.

MOTOR EN TOEBEHOREN

Voor de afbeeldingen en definitie van de afzonderlijke componenten van de machine, zie het hoofdstuk „Hoofdbestanddelen en bediening” in uw handleiding.

OPGELET!

Ingeval deze machine onderhevig gesteld wordt aan een belasting waarvoor ze niet gebouwd is (bijv. een schok of brute impact) dient u vooraleer ze weer in dienst te nemen u ervan vergewissen dat de machine in een normale toestand bevindt. Controleer in het bijzonder dat het brandstofsysteem onbeschadigd is (geen lekkage) en dat de bediening- en veiligheidsvoorzieningen correct functioneren. Werk niet verder met een beschadigde machine. Laat ze in geval van twijfel nakijken door een erkend hersteller.

GEBRUIK VAN DE MOTOR EN DE TOEBEHOREN

MOTOR

Motor transporteren

OPGELET!

Schakel de motor steeds uit en vergewis u ervan dat de bewegende delen stilstaan vooraleer u de machine neerzet. Wanneer u de machine transporteert in een voertuig, zet de machine vast, om te vermijden dat ze omvalt, dat er brandstof uitloopt of dat er enige schade ontstaat.

Brandstof

Uw motor heeft een mengsel van benzine met smeerolie nodig als brandstof (zie het hoofdstuk „brandstof” in uw handleiding).

! OPGELET !



Benzine is een hoog ontvlambare brandstof. Wanneer gespild en door een vonk of andere bron ontstoken kan het brand en ernstige brandwonden of materiële schade veroorzaken. Wees uiterst voorzichtig bij het gieten van benzine of gemende brandstof. Rook niet en vermijd vuur of vlammen in de nabijheid van brandstof en van de machine. Denk eraan dat ontvlambare dampen uit het brandstofsysteem kunnen ontsnappen.

Instructies voor het vullen met brandstof

OPGELET!

Vul de tank in een goed geventileerde en open ruimte. Schakel de motor steeds uit en laat hem vooraf afkoelen. Benzinedampen bouwen een overdruk in de brandstoftank afhankelijk van de soort brandstof, weersomstandigheden en tank ontluchtingsstelsel

Om gevaar op verbranding- en andere verwondingen door ontsnappende dampen te verminderen, verwijder de tankdop van de motor, om de opgebouwde druk in de tank langzaam te laten ontsnappen. Verwijder de tankdop nooit bij draaiende motor. Kies een vrijstaande plek om te tanken en verwijder u dan minstens 3 meter daarvan om de motor te starten. Verwijder alle gespilde brandstof vooraleer u weer de machine start.

OPGELET!

Controleer de machine op brandstoflekkage tijdens het tanken en tijdens het gebruik. Start of gebruik de motor niet totdat een lek hersteld is en de gespilde brandstof verwijderd is. Vermijd contact van brandstof met uw kledij. Kleed u onmiddellijk om indien dit toch zou voorvallen.

Start de motor op tenminste 3 meter afstand van de plaats waar brandstof wordt getankt en altijd in de open lucht.

Tankdopsluiting

OPGELET!



Trillingen kunnen een slecht gesloten tankdop doen losdraaien zodat brandstof ontsnapt. Draait u de tankdop zo vast mogelijk met de hand om het ontsnappen van brandstof te verhinderen.

Voor het starten

OPGELET!

Controleer voor het starten van uw motor steeds of de toestand ervan goed is, vooral de gashendel, de gas blokkeerhendel, de uitschakelknop en het toebehoren. De gashendel moet vrij kunnen bewegen en steeds in de stationair stand terugkomen. Probeer nooit om de bediening- of veiligheidsvoorzieningen te veranderen.

OPGELET!

Neem nooit een beschadigd of slecht onderhouden machine in gebruik. Controleer of de bougiekap vast op de bougie gemonteerd is. Een losse bougiekap kan tot vonkoverslag leiden, hetgeen in ontsteking van ontvlambare dampen kan resulteren. Houd alle handgrepen steeds droog en zuiver. Voor een veilige bediening en

de noodzakelijke controle van uw machine is het zeer belangrijk te vermijden dat er vochtigheid, roet, olie, vet of hars op de handgrepen komt.

Starten

Start de Motor in open lucht, op minstens 3 meter afstand van de plaats waar er getankt werd.

Plaats de machine op vast ondergrond in open lucht. Houd u in evenwicht en sta stabiel.

OPGELET!

Uw machine is voor gebruik door één persoon ontworpen. Laat geen andere personen in de nabijheid van uw werkteerrein komen, ook niet bij het starten.

Probeer niet uw machine te starten zonder dat het op de grond ligt, teneinde gevaar op verwondingen of verlies van controle over de machine te vermijden.

Wikkel het startkoord niet om uw hand, wanneer u de starthandgreep aantrekt. Laat deze handgreep nadien niet los maar laat deze teruglopen. Een afwijkende handeling kan tot kwetsuren van handen en vingers of tot beschadiging van het startstelsel leiden.

Belangrijke opmerkingen

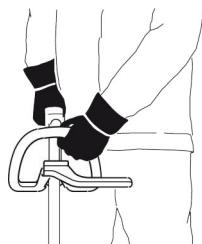
OPGELET!

Om gevaar op verwondingen ten gevolge van verlies van controle of contact met de machine of draaiende toebehoren te vermijden, gebruik geen machine met een verkeerd afgestelde stationair toerental. Bij een goed afgestelde stationair toerental draait het toebehoren niet.

Tijdens het werken

Bediening van het toestel

Houd tijdens het werken de machine steeds met beide handen aan de voorziene handgrepen vast. Sluit uw vingers en duimen omheen de handgreep.



Uw rechterhand grijpt daarbij de achterste handgreep vast. Dit geldt ook voor linkshandige personen.

Werkomgeving

Gebruik en start uw machine alleen in een goed ventilate omgeving in openlucht. Gebruik uw machine bij goed zicht en bij daglicht. Werk voorzichtig.

OPGELET!



Zodra de motor loopt produceert uw machine giftige uitlaatgassen, die chemicaliën (o.a. onverbrande koolwaterstoffen en koolstof monoxide) bevatten, en die problemen met de ademwegen, kanker, genetische en andere voortplantingsfouten kunnen veroorzaken.

Sommige gassen (bijv. koolmonoxide) kunnen kleur- en reukloos zijn. Laat uw machine nooit in een slecht geventileerde omgeving draaien, teneinde ernstig verwonding- of zelfs levensgevaar ingevolge het inademen van giftige gassen te vermijden.

De uitlaat en andere delen van de motor (bijv. cilinder koelvinnen, bougie) verhitten tijdens de werking en blijven ook na het uitschakelen nog steeds heet. Raak noch de uitlaat noch andere hete onderdelen aan om verbranding te vermijden.

Houd de omgeving van de uitlaat schoon, om brandgevaar te verminderen. Verwijder achtergelaten olieresten en alle vreemde voorwerpen zoals dennennaalden, twijgen of bladeren. Laat de motor afkoelen op beton, metaal of aarde of massief hout (bijv. een boomstam), ver weg van brandbaar materiaal.

Verander de uitlaat niet. Hij zou kunnen beschadigd worden en dit zou verhoogde hittestraling of vonkvorming kunnen veroorzaken, die op hun beurt verhoogd gevaar op brand en verwonding kunnen betekenen. Op lange duur kan de motor hierdoor beschadigd worden.

KETTINGZAAG OP STEEL

Gebruik conform de voorschriften

Het apparaat is bestemd voor snoeiwerkzaamheden. Het is niet geschikt voor omvangrijke zaagwerkzaamheden en bomen kappen alsook het zagen van andere materialen als hout. Houd er rekening mee dat onze machines volgens het bedoeld gebruik niet zijn geconstrueerd voor commercieel, professioneel of industrieel gebruik. We accepteren geen garantie als de machine wordt gebruikt voor commerciële, professionele, industriële en hiermee vergelijkbare werkzaamheden.

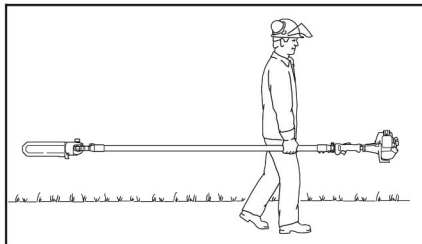
Restrisico's:

Ook bij correct gebruik van de uitrusting blijven restrisico's aanwezig, die niet kunnen worden uitgesloten. Het type en de constructie van de uitrusting leiden tot de volgende potentiële gevaren:

- Aanraken van de onbeschermde kettingzaag (snijzetsel)
- Onverwachte, plotselinge beweging van het zaagblad (snijzetsel)
- Gehoorschade, als de voorgeschreven gehoorbescherming niet wordt gedragen
- Inademen van giftige deeltjes, uitlaatgassen van de verbrandingsmotor
- Huidcontact met benzine
- Trillingen. Waarschuwing: De tijdens het gebruik van de machine werkelijke optredende trillingswaarde kan afwijken van de in de handleiding of door de fabrikant opgegeven waarde. Hier kunnen de volgende factoren, die telkens vóór gebruik moeten worden beschouwd, de oorzaak van zijn:
 - Wordt de machine correct gebruikt?
 - Wordt de juiste zaagmethode voor het materiaal gebruikt en gebeurt de verwerking correct?
 - Voldoet de toestand van de machine aan de voorschriften?
 - Hoe scherp is het snijwerktuig?

Transport van het toebehoren

OPGELET!



Draag het altijd en enkel in horizontale positie. Grijp de stang zodanig dat de machine horizontaal uitgebalanceerd is. Houd de hete uitlaat weg van uw lichaam en het snijwerktuig achter u. Onvoorzien accelereren van de motor kan de zaagketting doen draaien en dit kan leiden tot ernstige verwondingen.

Schakel de motor steeds uit en schuif de zaagblad beschermer steeds over het zaagblad vooraleer u dit snijwerktuig over een langere afstand gaat transporteren. Zorg ervoor dat de machine bij het transporteren in een voertuig goed vastgemaakt wordt, om het omvallen, verliezen van brandstof en beschadiging te vermijden.

Voor het starten

Verwijder de zaagbladbeschermer van de ketting en inspecteer de goede staat van de ketting (zie de onderhoudstabel achteraan de handleiding)

Controleer voor het starten van uw motor steeds of de toestand ervan goed is, vooral de gashendel, de gas blokkeerhendel, de uitschakelknop en het toebehoren. De gashendel moet vrij kunnen bewegen en steeds in de stationair stand terugkomen. Probeer nooit om de bediening- of veiligheidsvoorzieningen te veranderen.

Neem nooit een beschadigd of slecht afgestelde of slecht onderhouden resp. niet volledig of onveilig gemonteerde machine in gebruik.

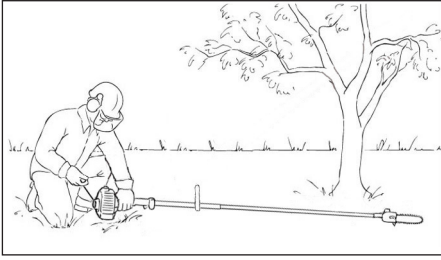
Houd alle handgrepen steeds droog en zuiver. Voor een veilige bediening en de noodzakelijke controle van uw machine is het zeer belangrijk te vermijden dat er vochtigheid, roet, olie, vet of harsen op de handgrepen komt.

Respecteer de instructies in het hoofdstuk "Montage van het zaagblad en de ketting" i.v.m. het correcte samenvoegen van zaagblad en ketting.

Ketting, zaagblad en kettingtandwiel moeten passend op elkaar afgestemd zijn. De juiste kettingspanning is zeer belangrijk.

De spanregeling in deze handleiding moet correct toegepast worden om foutief aanspannen te vermijden. Controleer of de zeskant moer voor het kettingwiel deksel vast aangedraaid werd. Controleer de kettingspanning nog een keer na het aantrekken van deze moer.

Begin nooit te werken met een niet-vastgezette kettingwiel deksel. Stel voor het werken met de machine de draaggordel en handgreep in op uw lichaamshoogte.



Start de motor op ten minste 3 meter afstand van het punt waar werd getankt.

De speciale instructies voor het starten vindt u in het overeenkomstige hoofdstuk (4. Motor) in het handboek van uw apparaat en accessoires. Plaats de motorunit op een vaste ondergrond of een stevige onderlegger in de open lucht. Let op het evenwicht en neem een veilige positie in.

OPGELET!

Verzeker u ervan dat er zich niets in de nabijheid bevindt van het zaagblad en de ketting, om het gevaar op verwonding te verminderen.

Bevestig de machine aan de haak van de draaggordel wanneer de motor stationair draait (zie desbetreffende vermelding)

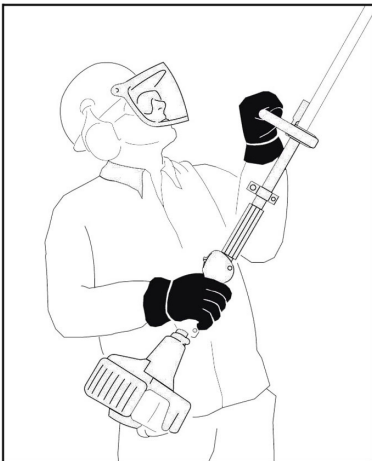
Belangrijke opmerkingen

De correcte kettingspanning is steeds belangrijk. Controleer deze regelmatig (telkens wanneer de kettingzaag op steel uitgeschakeld is). Wanneer de ketting tijdens het zagen los komt, schakel de motor uit om ze opnieuw te monteren. Span de ketting nooit bij draaiende motor.

Tijdens het werken

De kettingzaag op steel veilig hanteren en bedienen

Houd tijdens het werken de machine steeds met beide handen aan de voorziene handgrepen vast. Sluit uw vingers en duimen omheen de handgreep.



Plaats uw linkerhand op de voorste handgreep en uw rechterhand op de achterste handgreep aan de gashendel. Dit geldt ook voor linkshandige personen

Houd uw handen steeds in deze positie, om uw kettingzaag steeds onder controle te houden.

Tracht nooit om uw machine met één hand te bedienen. Verlies van controle over uw machine kan ernstige of zelfs dodelijke verwondingen veroorzaken.

Sta steeds in evenwicht en sta stabiel, om de controle over uw kettingzaag te behouden. Werk nooit op een ladder, een boomstam of een andere onveilige ondergrond. Hef het motorisch gedeelte nooit boven schouderhoogte. Buig niet te ver naar voren. Gebruik een hoogteplatform wanneer u gaat werken op een hoogte van meer dan 4.5 meter.

Bijzondere aandacht is vereist bij slipgevaar (natte ondergrond, sneeuw) en op moeilijke, overwoekerde terreinen. Let op verborgen hindernissen zoals boomstompen, wortels en plassen om niet te struikelen. Verwijder afgevalen twijgen, onkruid en maaisel. Wees uiterst voorzichtig, wanneer u op hellend of oneffen terrein werkt. Wees ook uiterst voorzichtig bij natte of koude weersomstandigheden (regen, sneeuw, ijs). Onderbreek de arbeid ingeval van wind of hevige regenval.

Werkomgeving

Gebruik en start uw kettingzaag op steel alleen in de openlucht. Gebruik uw machine bij goed zicht en bij daglicht. Werk voorzichtig.

OPGELET!

Wanneer u op planten die u snoeit of op het terrein dat u bewerkt chemische substanties vindt (bijv. pesticide of herbicide) lees en volg de instructies en waarschuwingen op die betrekking hebben op deze substanties.



Zodra de motor loopt produceert hij giftige uitlaatgassen, die chemicaliën (onder andere onverbrande koolwaterstof en koolmonoxide) bevatten, en die ademhalingsproblemen, kanker, genetische en andere voortplantingsfouten kunnen veroorzaken.

Sommige gassen (bijv. koolmonoxide) kunnen kleur- en reukloos zijn. Laat uw machine nooit in een slecht geventileerde omgeving draaien, teneinde ernstig verwonding- of zelfs levensgevaar ingevolge het inademen van giftige gassen te vermijden. Bij ophoping van uitlaatgassen ingevolge een slechte ventilatie, pauzeer dan regelmatig om de uitlaatgassen te laten wegtrekken en de ophoping ervan te vermijden. Het inademen van bepaalde, vooral organische stoffen kan tot allergische reacties leiden. Het veelvuldig inademen van schadelijke stoffen in de lucht, vooral micropartikels, kan ademhalingsproblemen- en andere ziekten met zich meebrengen. Gebruik een goede arbeidstechniek en gebruik uw machine zodanig dat de windrichting van de uitlaatgassen van u wegblaast. Wanneer het inademen van stoffen hoofdzakelijk niet kan vermeden worden, wordt de gebruiker en personen in de omgeving aangeraden een aangepast ademmasker op te zetten.

OPGELET!

De kettingzaag op steel heeft een grote reikwijdte. Houd tijdens het gebruik van de machine alle voorbijgangers in een omtrek van minstens 15 meter uit de buurt om – mogelijk dodelijk- gevaar op verwondingen door ongewild contact met het snijddapparaat of door vallende objecten te verminderen.

OPGELET!

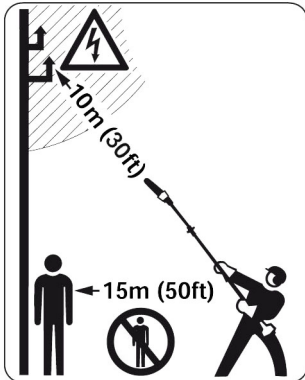
Houd alle voorbijgangers weg van de werkende kettingzaag, maar werk nooit alleen. Houd u op hooraafstand van andere personen, ingeval u hulp nodig heeft.

Schakel de motor uit wanneer iemand u nadert.

!WAARSCHUWING!



Uw kettingzaag op steel is niet beschermd tegen elektrische inslag. Gebruik dit snijwerktuig **niet** in de nabijheid van leidingen en kabels waarin elektrische stroom aanwezig is, ten-einde het gevaar op stroomstoot te voorkomen.



Elektriciteit kan door een zogenaamde 'lichtboog' overspringen. Hogere spanning verhoogt de afstand die op deze manier kan overspringen. Zij kan eveneens door middel van –vooral- natte takken overspringen. Houd een zekerheidsafstand van minstens 15 meter tussen de kettingzaag (en de takken die ze raakt) en de leidingen en kabels, waarin elektrische stroom aanwezig is. Contacteer de stroomleverancier en zorg voor een stroomonderbreking, voorealer u met geringe veiligheidsafstand gaat werken.

Raadgevingen i.v.m. de bediening

OPGELET!

Houd uw handen en voeten ver weg van de kettingzaag om gevaar op kwetsuren te vermijden. Raak nooit een draaiend snijwerktuig aan met een lichaamsdeel.

De ketting draait nog even door, nadat u de gashendel hebt losgelaten (massatraagheid).

De acceleratie van de motor terwijl de ketting geblokkeerd is veroorzaakt het doorslippen van de ketting. Dit kan leiden tot oververhitting en beschadiging van belangrijke componenten (o.a. koppeling en cartercomponenten uit polymeren).

Dit kan dan weer gevaar op verwondingen met zich meebrengen wegens draaiende ketting, ondanks stationair toerental.

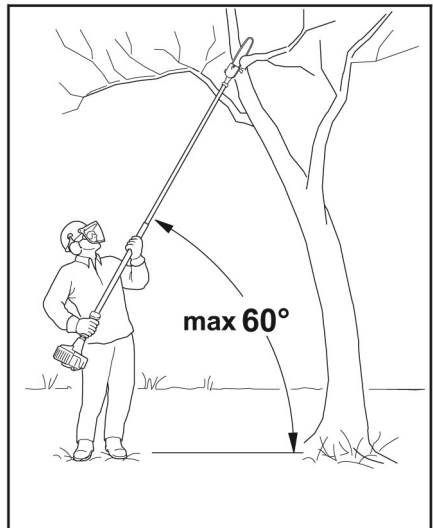
Ingeval de ketting vastkleeft, schakel dan steeds de motor uit en controleer of de ketting stilstaat.

Vermijd dat de zaagketting in contact komt met vreemde voorwerpen zoals stenen, afsluitingen, spijkers en andere. Deze voorwerpen kunnen weggeslingerd worden en de gebruiker of voorbijgangers verwonden of de zaagketting beschadigen.

Verwijder in het werkgebied voorealer u gaat snoeien storende takken en kreupel hout. Bakken een vrije zone af, verwijderd van de plek waar afgesneden takken kunnen vallen, en verwijder daar alle hindernissen. Houd het werkgebied vrij, en verwijder de afgevallen takken onmiddellijk. Plaats alle andere werktuigen en machines op veilige afstand van de te snoeien takken, maar niet in de vrije zone.

Controleer altijd de toestand van de boom. Zoek naar rotting en verval in de wortels en de takken. Wanneer deze vanbinnen verrot zijn kunnen ze tijdens het snoeien onverwacht afbreken en neerstorten. Houd nauwlettend dode en afgebroken takken in de gaten, die door vibraties kunnen loskomen en aldus boven op u kunnen terecht komen. Bij zeer dikke of zware takken, maak eerst een klein snede onderaan de tak voorealer u van boven naar onder werkt om het afbreken te voorkomen.

Om zware of dodelijke verwondingen door neervallende objecten te verminderen, snoei nooit loodrecht boven u. Houd de kettingzaag in een hoek van niet meer als 60° van het horizontale vlak (zie afbeelding). Objecten kunnen in onverwachte richtingen vallen. Sta nooit direct onder de tak, die u snoeit.



Let op neervallende takken! Ga onmiddellijk opzij en houd voldoende afstand van het neervallend hout, van zodra een tak begint af te breken.

Trek steeds de kettingzaag uit de snede met draaiende ketting, om het vastklemmen van de kettingzaag te vermijden. Oefen geen druk uit wanneer u aan het einde van een zaagbeweging komt. Dit kan leiden tot het ongecontroleerd uit de snede springen van het zaagblad met lopende ketting, wat op zijn beurt kan leiden tot het raken van andere voorwerpen.

Ingeval het zaagblad in een tak geklemd zit, zodanig dat de ketting niet verder kan draaien, schakel de zaag uit en beweeg voorzichtig de tak, om de snede te openen en het zaagblad er uit te trekken.

Reactie krachten

Reactie krachten komen tijdens het gebruik van de zaagketting voor. Daarbij werken krachten die op het hout bedoeld zijn, tegen de gebruiker. Zij treden op wanneer een draaiende ketting in contact komt met een vast object zoals een tak komt of ingeklemd wordt. Deze krachten kunnen leiden tot een verlies van controle en verwondingen. Het begrijpen van het ontstaan van deze krachten kan u daarbij helpen, om de schrikseconde en het verlies van controle te vermijden.

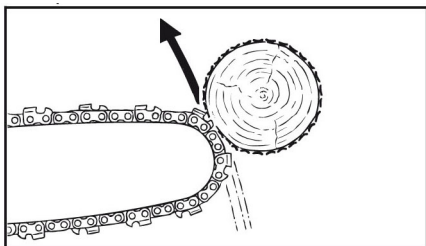
De zaag is zo ontworpen, dat het terugslageffect minder sterk is dan bij de traditionele kettingzagen. Houd niet-tegenstaande een vaste grip en een goed stand, om in twijfelgevallen de controle over de kettingzaag op steel te behouden.

De meest voorkomende effecten zijn:

- Terugslag
- Terugstoot
- Terugtrek

Terugslag

De terugslag kan optreden wanneer die draaiende ketting op het bovenste kwart van het zaagblad een vast object raakt of geklemd wordt.



De snijdende kracht van de ketting oefent op de zaag een rotatiekracht in tegengestelde richting van de kettingbeweging uit. Dat leidt tot een opwaartse beweging van het zaagblad.

Terugslag vermijden

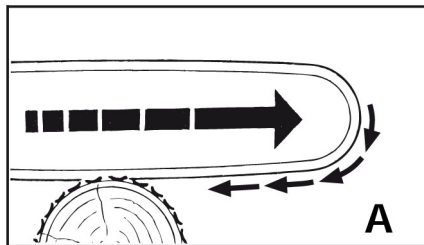
De beste bescherming bestaat erin, situaties die tot terugslag leiden, te vermijden.

1. Houd de stand van de bovenkant van het zaagblad nauwkeurig in het oog.
2. Laat deze nooit met een object in contact komen. Snoei hier niet mee. Wees uiterst voorzichtig in de nabijheid van draadafsluitingen, en bij het snoeien

van kleine, harde takken, waarin de ketting makkelijk ingeklemd wordt.

3. Snoei tak na tak afzonderlijk.

A = Terugtrek

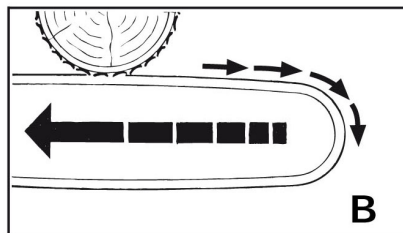


De terugtrek ontstaat wanneer de ketting aan de onderzijde van het zaagblad plotseling vastzit, omdat ze geklemd wordt of een vreemd voorwerp in het hout raakt. Dan trekt de ketting de zaag voorwaarts. De terugtrek komt vaak voor, wanneer de ketting bij houtcontact niet op volle snelheid draait (afbeelding).

Terugtrek vermijden

1. Wees u van de krachten en situaties bewust, die het klemmen van de ketting aan de onderzijde kan veroorzaken.
2. Begin steeds te snoeien met een ketting die op volle snelheid draait.

B = Terugstoot



De terugstoot ontstaat wanneer de ketting op de bovenzijde van het zaagblad plotseling vastzit, omdat ze geklemd wordt of een vreemd voorwerp in het hout raakt. De ketting kan dan de zaag rugwaarts tegen de gebruiker duwen. Terugstoten gebeuren dikwijls, wanneer de bovenzijde van het zaagblad gebruikt wordt om te snoeien (afbeelding).

Terugstoot vermijden

1. Wees u van de krachten en situaties bewust, die het klemmen van de ketting aan de bovenzijde kan veroorzaken.
2. Snoei nooit meer dan één tak tegelijk.
3. Draai het zaagblad nooit scheef wanneer u het verwijdert uit een snede, anders zal de ketting geblokkeerd worden.

GRASTRIMMER

Gebruik conform de voorschriften

De machine is geschikt voor het maaien van gras en gazons. Het opvolgen van de gebruikshandleiding van de fabrikant is een voorwaarde voor een correct gebruik van de machine. Elke andere toepassing die niet uitdrukkelijk in deze handleiding wordt toegestaan, kan tot schade aan de machine leiden en een ernstig gevaar vormen voor de gebruiker. Houd absoluut rekening met de beperkingen in de veiligheidsaanwijzingen. Houd er rekening mee dat onze machines volgens het bedoeld gebruik niet zijn geconstrueerd voor commercieel, professioneel of industrieel gebruik. We accepteren geen garantie als de machine wordt gebruikt voor commerciële, professionele, industriële en hiermee vergelijkbare werkzaamheden.

Let op! Vanwege het risico op lichamelijk letsel bij de gebruiker, mag de benzinemotorzeis niet worden gebruikt voor de volgende werkzaamheden: voor het reinigen van looppaden en als hakselaar voor het verkleinen van boom- en hegnsnijafval. Verder mag de benzinemotorzeis niet worden gebruikt voor het egaliseren van bodemonefheden, zoals molshopen. De machine mag alleen volgens het bedoeld gebruik worden gebruikt. Elk verdergaand gebruik geldt als niet bedoeld. Voor daardoor ontstane schade of letsel van welke aard dan ook, is de gebruiker/bediener verantwoordelijk en niet de fabrikant.

Veiligheidsvoorschriften**A) Voor het gebruik**

- 1) **Lees de instructies zorgvuldig door.** Zorg dat u vertrouwd bent met de bedieningsonderdelen en het correcte gebruik van de machine. Leer hoe u de motor snel kunt uitschakelen.
- 2) **De machine uitsluitend voor het desbetreffende gebruiksdoel gebruiken, dit betekent**
 - **Snijden van gras en niet houtachtige planten**, met behulp van een nylondraad (bijv. het trimmen van borders, beplantingen, muren, omheiningen of groene zones met een beperkte oppervlakte, om het werk van de maaimachine af te werken);
 - Een onjuist gebruik kan over het algemeen gevaarlijk zijn en de machine beschadigen.
 - De volgende punten behoren tot onjuist gebruik (voorbeeld):
 - De machine gebruiken om te vegen;
 - Heggen knippen of andere werkzaamheden waarbij de snij-inrichting niet op grondhoogte gebruikt wordt;
 - Snoeien van bomen;
 - Gebruiken van de machine met de snij-inrichting boven de riemhoogte van de bediener;
 - Gebruiken van de machine voor het snijden van niet-plantaardig materiaal;
 - Gebruiken van de machine door meer dan één persoon tegelijk.
- 3) Laat kinderen of personen die niet over de vereiste kennis van deze gebruikshandleiding beschikken, nooit de machine gebruiken. Lokale bepalingen kunnen de minimumleeftijd van de gebruiker definiëren.

- 4) De machine mag uitsluitend door één persoon worden gebruikt.
- 5) **Machine nooit gebruiken:**
 - Als personen, met name kinderen of dieren in de buurt zijn;
 - Als de gebruiker moe is of zich niet goed voelt, of als medicijnen of drugs, alcohol of andere stoffen zijn ingenomen, die als bijwerking het attentie- en reactievermogen negatief beïnvloeden;
 - Als de gebruiker niet in staat is om de machine met twee handen vast te houden resp. als deze bij de werkzaamheden niet stabiel op de benen het evenwicht kan behouden.
- 6) Let op dat de gebruiker verantwoordelijk is voor ongevallen met andere personen en schade aan hun eigendommen.

B) Voorbereidende maatregelen

- 1) Tijdens de werkzaamheden moet de gebruiker geschikte kleding dragen die de gebruiker niet hindert in zijn bewegingen.
 - Nauwsluitende veiligheidskleding met snijbestendige veiligheidsinzetstukken dragen.
 - Veiligheidshelm, handschoenen, veiligheidsbril en snijbestendige veiligheidsschoenen met anti-slip zool dragen.
 - Gehoorbescherming dragen.
 - Geen sjaal, hemd, halsketting of andere hangende accessoires dragen die gegrepen kunnen worden door de machine of voorwerpen die op de werkplaats aanwezig zijn.
 - Lang haar bijeenhouden.
- 2) **LET OP: GEVAAR! Benzine is zeer ontvlambaar:**
 - Brandstof moet in de juiste containers worden bewaard die geschikt zijn voor gebruik;
 - Bij de omgang met brandstoffen mag niet worden gerookt;
 - Tankdop langzaam openen om de interne druk geleidelijk af te laten;
 - Brandstof uitsluitend in de open lucht met behulp van een trechter bijvullen;
 - Brandstof moet voor het starten van de motor worden bijgevoerd. Bij een draaiende motor of bij een hete machine mag de tankdop niet worden geopend en mag geen benzine worden bijgevoerd;
 - Als benzine wordt gemorst, mag geen poging worden gedaan om de motor te starten. De machine moet dan van het met benzine vervuilde oppervlak worden verwijderd. Als de benzine niet volledig is verdampt, dient u alles te vermijden wat een brand zou kunnen veroorzaken;
 - Enige sporen van eventuele op de machine of op de grond gemorste benzine direct verwijderen;
 - Machine niet starten op de plek waar de brandstof werd bijgevoerd;
 - De brandstof mag niet in contact komen met kleding. Mocht dit toch gebeuren, dient u zich eerst te verkleeden alvorens de motor wordt gestart;
 - Tankdop en sluiting van het benzinereservoir moeten altijd goed zijn dichtgeschroefd.
- 3) Defecte of beschadigde geluidsdampen vervangen.

- 4) **Vóór het gebruik** de gehele machine grondig controleren en met name:
 - De versnellingshendel en de veiligheidshendel moeten vrij kunnen bewegen, zonder geforceerd te worden, en bij het loslaten moeten ze automatisch en snel terug in de neutrale stand komen;
 - De versnellingshendel moet geblokkeerd blijven indien niet op de veiligheidshendel gedruwd wordt;
 - De stopschakelaar van de motor moet makkelijk van de ene stand in de andere gebracht kunnen worden;
 - De elektrische kabels en in het bijzonder de kabel van de bougie moeten onbeschadigd zijn om te voorkomen dat vonken ontstaan; de kap moet correct op de bougie gemonteerd zijn;
 - De handgrepen en veiligheidsinrichtingen van de machine moeten schoon, droog, en stevig bevestigd zijn op de machine;
 - Snij-inrichtingen of veiligheidsinrichtingen mogen nooit beschadigd zijn.
- 5) Controleer de juiste positie van de handgrepen en het aansluitpunt van de draagriem, alsook de stabiliteit van de machine.
- 6) Controleer voor aanvang van de werkzaamheden of de veiligheidsinrichtingen voor het snijgereedschap geschikt zijn en juist zijn gemonteerd.
- 7) Controleer grondig het werkgebied en verwijder alles wat door de machine zou kunnen worden weggeslingerd of de snij-inrichting en de motor zou kunnen beschadigen (stenen, takken, ijzerdraad, botten enz.).

C) De machine in gebruik

- 1) De motor mag niet worden gestart in gesloten ruimtes waar zich gevaarlijke koolstofmonoxide kan ontwikkelen.
- 2) Werkzaamheden mogen uitsluitend bij daglicht of bij voldoende kunstlicht worden uitgevoerd.
- 3) **Een veilige en stabiele positie innemen:**
 - Vermijd zoveel mogelijk te werken op een natte of gladde grond, of in ieder geval op oneffen of steile terreinen die de stabiliteit van de gebruiker tijdens de werkzaamheden niet kunnen garanderen;
 - Ren niet maar loop normaal en let op oneffenheden van het terrein en de aanwezigheid van eventuele hindernissen;
 - Beoordeel de mogelijke risico's verbonden met het te bewerken terrein en tref alle noodzakelijke voorzorgsmaatregelen voor de eigen veiligheid, met name op hellingen, gladde of onveilige terreinen;
 - Op hellingen moet men dwars te werk gaan, nooit bergopwaarts of bergafwaarts en altijd met snij-inrichting richting het dal.
- 4) Bij het starten van de motor de machine vasthouden:
 - De motor starten op ten minste 3 meter afstand van waar de brandstof werd bijgevuld;
 - Controleer of andere personen zich op minstens 15 meter afstand van de actieradius van de machine bevinden, of op minstens 30 meter in geval van zwaardere werkzaamheden;
 - Geluidsdemper en vervolgens ook de uitlaatgassen nooit richting ontvlambare stoffen richten.
- 5) **Wijzig niet de basisinstelling van de motor** en laat het toerental van de motor niet overmatig oplopen.

- 6) De machine mag niet aan overmatige krachten worden blootgesteld en kleinere machines mogen niet worden gebruikt voor de zwaardere werkzaamheden. Het gebruiken van een geschikte machine, vermindert de risico's en verbetert de kwaliteit van de werkzaamheden.
 - 7) Controleer of de snij-inrichting niet beweegt zo lang de motor stationair draait en dat na het bedienen van de gashendel van de motor deze ook weer snel op stationair draaien wordt gebracht.
 - 8) Let op dat het mes niet tegen harde voorwerpen botst en let op eventueel wegspringend materiaal door de beweging van het mes.
 - 9) Tijdens de werkzaamheden moet de machine altijd op de draagriem zijn bevestigd.
- 10) De motor uitschakelen:**
- Laat de machine nooit onbeheerd achter.
 - Voordat u gaat tanken.
 - Tijdens het verplaatsen tussen de werkzones.
- 11) Schakel de motor uit en trek de bougiekabel los:**
- Voordat u de machine controleert, reinigt of werkzaamheden hieraan uitvoert;
 - Nadat een vreemd voorwerp is aangetroffen. Controleer de machine op eventuele beschadigingen en voer de nodige reparaties uit alvorens de machine opnieuw te gebruiken;
 - Als de machine op abnormale wijze begint te trillen: in dit geval onmiddellijk de oorzaak van de trillingen opsporen en deze laten nakijken door een Gespecialiseerd Servicecentrum.
 - Als het apparaat niet gebruikt wordt.

D) Onderhoud en opslag

- 1) Zorg dat alle moeren en schroeven zijn vastgedraaid zitten om er zeker van te zijn dat de machine altijd op een veilige manier gebruiksklaar is. **Een regelmatig onderhoud is onmisbaar voor de veiligheid en het in stand houden van het prestatieniveau.**
- 2) Zet de machine niet met benzine in de tank in een ruimte waar de benzinedampen met vlammen, vonken of een warmtebron in aanraking zouden kunnen komen.
- 3) Laat de motor eerst afkoelen vóór het opbergen van de machine in elke willekeurige ruimte.
- 4) Om het risico op brand te beperken, worden de motor, de geluidsdemper van de uitlaat en de opslagzone van de benzine vrij gehouden van zaagsel, takjes, bladeren of overtollig vet; laat geen snijresten in de ruimte achter.
- 5) Als u de tank moet legen, moet dit in de open lucht gebeuren en als de motor koud is.
- 6) Draag bij elke bediening aan de snij-inrichting handschoenen.
- 7) **Gebruik de machine om wille van veiligheidsredenen nooit met versleten of beschadigde onderdelen. De beschadigde onderdelen moeten worden vervangen en mogen nooit worden gerepareerd. Alleen originele onderdelen gebruiken.** Niet gelijkwaardige reserveonderdelen kunnen de machine beschadigen en uw gezondheid in gevaar brengen. Het snijgereedschap moet altijd het kenmerk van de fabrikant dragen, net als de verwijzing naar het maximum toerental.

- 8) Controleer voor het opruimen van de machine of u de gebruikte schroevendraaiers of het gebruikte gereedschap voor het onderhoud hebt verwijderd.
- 9) Machine niet in de nabijheid van kinderen bewaren!

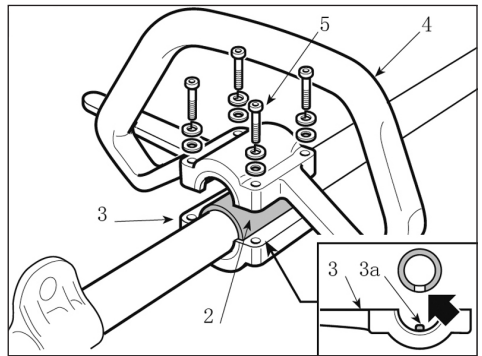
E) Transport en bediening

- 1) De volgende instructies moeten in acht worden genomen bij het transport en de bediening van de machine:
 - Motor uitschakelen, onderhouden tot de snij-inrichting volledig stilstaat, bougiekap verwijderen;
 - Machine uitsluitend aan de handgrepen optillen en de snij-inrichting positioneren in de loopprijsing van de tegengestelde richting.
- 2) Wanneer de machine vervoerd wordt met een voertuig, moet het op dusdanige wijze worden geplaatst dat er voor niemand gevaar kan ontstaan en stevig wordt geblokkeerd om te voorkomen dat de machine omvalt en beschadigd wordt of dat brandstof lekt.

- 12 = Oog voor draagriem
- 13 = Softgriep
- 14 = Asgeleiding met aandrijfas
- 15 = Stopschakelaar
- 16 = Koppelingsstuk
- 17 = Draagriem
- 18 = Vergrendeling van de gashendel (mits aanwezig)

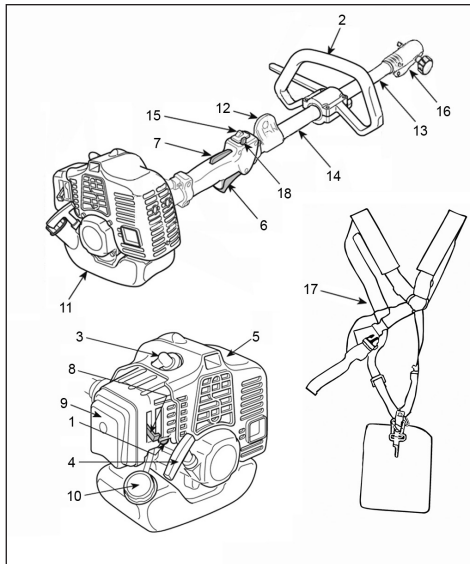
Montage van de handgreep

- De bus (2) en het onderste gedeelte (3) met de bevestiging positioneren, door de stift (3a) in één van de drie op de aandrijfbuis aangebrachte boorgaten te plaatsen.
- De voorste handgreep (4) met de schroeven (5) monteren.
- Voor het aandraaien van de schroeven (5) de handgreep op de aandrijfbuis juist uitlijnen.
- Schroeven (5) vastdraaien.



4. MOTOR

Hoofdbestanddelen en bediening



- 1 = Brandstofpomp
- 2 = Handgreep
- 3 = Beschermkap voor de bougie
- 4 = Handgreep voor het startkoord
- 5 = Uitlaat
- 6 = Gashendel
- 7 = Gashendel blokkering
- 8 = Chokehendel
- 9 = Filterdeksel
- 10 = Tankdop
- 11 = Brandstoftank

Brandstof

Deze motor is geschikt voor gebruik met loodvrije benzine, gemengd met tweetakt motorolie in een verhouding van 40:1.

Uw motor heeft een hoogwaardige benzine nodig evenals olie voor luchtgekoelde tweetakt motoren.

Benzine met een laag octaangehalte kan de motortemperatuur verhogen. Dit verhoogt op zijn beurt het risico op zuigerslijtage en motorschade. De chemische samenstelling van benzine is eveneens van belang. Enkele benzine additieven hebben niet alleen een schadelijke invloed op elastomeren (carburetorwand, oliepakkingen, benzineleiding e.a.) maar ook op magnesium onderdelen en op de katalysator. Deze kunnen tot permanente problemen of motorschade leiden. Wij bevelen daarom gebruik van hoogwaardige loodvrije benzine aan!

Gebruik geen oliemengsel volgens BIA of TCW standaard of een andere die de inzetbaarheid bij zowel lucht- als watergekoelde motoren (bijv. buitenboordmotoren, sneeuwscooters, kettingzagen, mopeds etc...) garandeert.

Wees voorzichtig, wanneer u benzine vult. Vermijd huidcontact en inademen van benzinedampen. Bij het vullen van een jerrycan in een tankstation, neem deze uit uw voertuig en zet hem op de grond vooraleer u gaat tanken.

Vul geen jerrycan die nog in uw voertuig staat. Deze moet vast gesloten worden om het indringen van vocht in het mengsel te vermijden. Reinig indien noodzakelijk de brandstoftank van uw machine en van de jerrycan, waarin u het benzinemengsel bewaart.

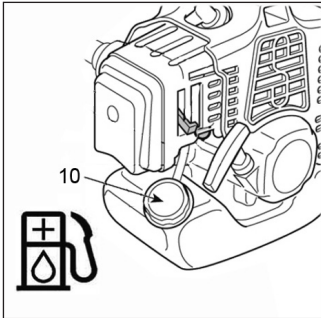
Het brandstofmengsel

Meng brandstof alleen voor enkele werkdagen en bewaar deze niet langer dan 3 maanden. Bewaar de brandstof enkel in een geschikte jerrycan. Vul bij het mengen eerst de olie en dan pas de benzine. Sluit en schud dan de jerrycan zodat de olie grondig met de benzine vermengd wordt.

Benzine	Motorolie
1L	25ml
5L	125ml

Verwijder lege olieflessen enkel via erkende recyclingbedrijven.

Brandstof tanken



Voordat u de tank bijvult, moet het gedeelte rondom het tankdeksel schoon worden gemaakt, zodat er geen vuil in de tank kan vallen.

Schud het mengsel in het reservoir eerst goed voordat u dit in uw machine bijvult.

⚠ Verwijder voorzichtig het tankdeksel, zodat eventuele ontstane druk binnen de tank langzaam kan ontsnappen om brandwonden en overig letsel door benzinedampen te beperken.

⚠ Draai na het tanken het deksel zo goed mogelijk met de hand vast.

Motor starten/uitschakelen

Starten van de motor

⚠ LET OP: De motor mag pas worden gestart, als deze ten minste 3 meter van de plek waar brandstof is bijgevoerd, is verwijderd.

⚠ Voor het starten van de motor:

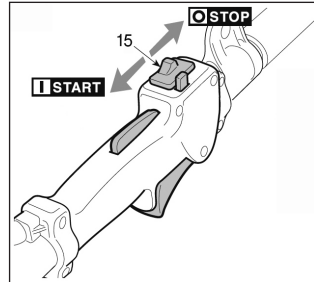
- **Machine stabiel op de grond plaatsen.**
- **Beveiliging aan de snij-inrichting verwijderen (indien gemonteerd).**

- **Controleer of het snijgereedschap de grond of overige voorwerpen niet raakt.**
- **Controleer of u stabiel staat.**
- **Ga niet staan op de aandrijfas!**

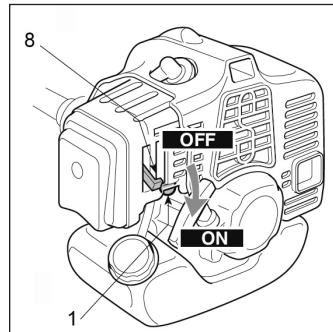
Koude start

OPMERKING: Koude start betekent het starten na ten minste 5 minuten stilstand van de motor of na het tanken van brandstof.

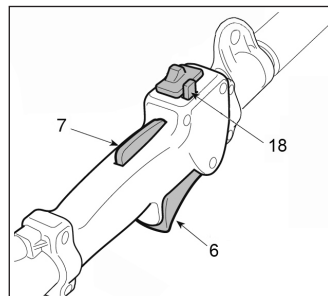
- 1 De schakelaar (15) in de positie «START» bewegen.



- 2 Startknop indrukken, de chokehendel (8) in stand «OFF» zetten.
- 3 De primerknop (1) 6 keer indrukken om de juiste mengverhouding voor het starten te verkrijgen.



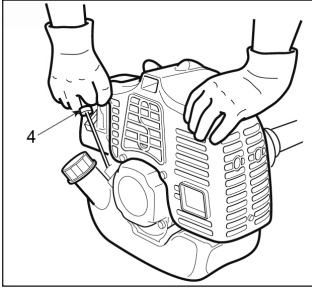
- 4 De veiligheidshendel (7) indrukken, de gashendel (6) indrukken en middels de bedrijfsrem (18 - indien aanwezig) in positie houden; vervolgens de veiligheidshendel (7) weer loslaten.



- 5 Machine met een hand op de motor vast op de grond drukken zodat u bij het starten niet de controle over de machine verliest.

BELANGRIJK: Om vervormingen te vermijden mag de aandrijfbuis tijdens het starten niet worden gebruikt als steun voor uw handen of knieën.

- 6 De startgreep (4) langzaam 10-15 cm er uit trekken, totdat bepaalde weerstand wordt waargenomen, vervolgens een paar keer goed aantrekken tot de eerste ontstekingen worden waargenomen.



BELANGRIJK: Om schade te vermijden, de kabel niet geheel wegtrekken en niet met de rand van de kabelgeleidingsopening in aanraking brengen. De greep loslaten, waarbij moet worden voorkomen dat de kabel ongecontroleerd weer wordt ingetrokken.

- 7 Schuif de startklep (8) op stand «ON»
8 De startgreep opnieuw aantrekken totdat de motor op juiste wijze kan worden gestart.

! LET OP: Het starten van de motor met ingedrukte startknop en/of smoorklep-inrichting (indien aanwezig) veroorzaakt een draaiing van de snij-inrichting, die pas stopt als de startknop en/of smoorklep-inrichting weer wordt losgelaten.

- 9 De parkeerknop (18 – indien aanwezig) losmaken, door kort de gashendel (6) in te drukken om de motor weer terug te brengen op stationair toerental.
10 Laat de motor ten minste 1 minuut stationair lopen voordat de machine wordt gebruikt.

BELANGRIJK: Als de startgreep meerdere keren met ingedrukte chokehendel wordt aangetrokken, zou de motor hierdoor te veel luchttoevoer krijgen waardoor het starten wordt bemoeilijkt.

Als de motor te veel luchttoevoer krijgt, verwijdert u de bougie en trekt u voorzichtig aan de startkabel om de overtollige brandstof te verwijderen, vervolgens droogt u de elektroden van de bougie en plaatst u deze terug.

• Warm starten

Voor het warm starten (direct na het uitschakelen van de motor) punt 1 - 5 - 6 - 7 van de hierboven procedure uitvoeren.

Motorgebruik

Het toerental van de snij-inrichting wordt door de gashendel (6) op de handgreep aangestuurd.

De bediening is uitsluitend mogelijk als de vergrendelingshendel (7) gelijktijdig wordt ingedrukt.

De beweging wordt door de motor overgedragen op de aandrijf-as, en weliswaar via een stroomkrachtkoppeling waarmee de beweging van de as wordt voorkomen zolang de motor stationair loopt.

! LET OP: Gebruik de machine niet als de snij-inrichting stationair loopt; in dit geval moet contact worden opgenomen met de dealer.

De juiste werksnelheid wordt bereikt als de gashendel (6) tot aan de aanslag wordt ingedrukt.

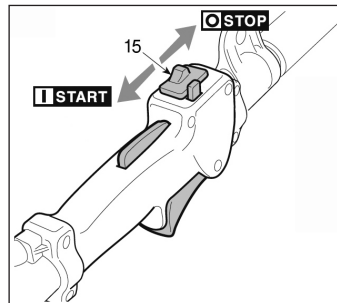
BELANGRIJK: Tijdens het gebruik van de machine gedurende de eerste 6-8 uur, mag de motor niet met het hoogste toerental worden gebruikt.

Motor uitzetten

Om de motor uit te schakelen:

- De gashendel (6) loslaten en de motor enkele seconden stationair laten lopen.
- De schakelaar (15) op stand «STOP» zetten.

! LET OP: Als de motor stationair loopt, duurt het enkele seconden tot de snij-inrichting volledig stilstaat.



Gebruiksaanwijzing

In de aanloofase

Bij een nieuwe door de fabriek geleverde machine mag tijdens de eerste drie keer bijvullen van de brandstof niet op het hoogste toerental (volgas bij nullast) draaien om hoge belastingen tijdens de aanloofase te vermijden.

Tijdens het gebruik

Breng uw motor in stationair stand om deze na langer bedrijf in een hoog toerental te kunnen laten afkoelen. Deze beschermt de op de motor geïntegreerde componenten (ontstekings-systeem, carburateur) voor oververhitting.

Na de werkzaamheden

Wacht tot de motor is afgekoeld en leeg de benzinetank. Bewaar het apparaat op een droge plek. Controleer regelmatig de bevestiging van de moeren en schroeven (niet de stelbouten van de carburateur) en haal deze zo nodig aan.

Onderhoud en opslag

Een juist onderhoud is in principe noodzakelijk om de oorspronkelijke efficiëntie en toepassingsveiligheid van de machine te behouden.

⚠ LET OP: Tijdens het uitvoeren van het onderhoud:

- Bougiekap loskoppelen.
- Wacht tot de motor voldoende is afgekoeld.
- Voor ingrepen in het bereik van de snij-inrichting moeten veiligheidshandschoenen worden gedragen
- Meetveiligheidsinrichting niet verwijderen, behalve als de ingrepen aan de messen zelf moeten worden uitgevoerd.
- Oliën, benzine of overige vervuilende stoffen conform de voorschriften afvoeren.

Cilinder en geluïdsdemper

Om het brandgevaar tot een minimum te beperken, de cilinderrribben veelvuldig met perslucht reinigen en het bereik van de geluïdsdemper vrijmaken van resten takken, bladeren of overige resten.

Starteenheid

Om oververhitting en beschadiging aan de motor te vermijden, moeten de aanzuigfilters voor de koellucht altijd schoon en vrij van maairesten en vuil worden gehouden. De starterkabel moet bij de eerste tekenen van slijtage worden vervangen.

Bevestigingen

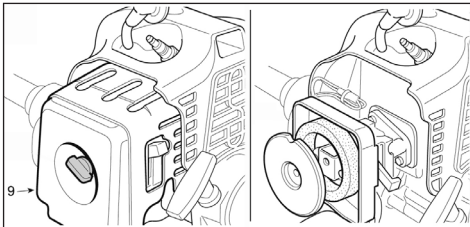
Controleer regelmatig de goede bevestiging van alle schroeven en moeren en dat alle handgrepen veilig bevestigd zijn.

Reiniging van het luchtfilter

Een vuil luchtfilter vermindert het motorvermogen, verhoogt het benzineverbruik en bemoeilijkt de start.

Als wordt gemerkt dat het motorvermogen verminderd:

- 1 Verwijder de schroef op de filterafdekking (9)

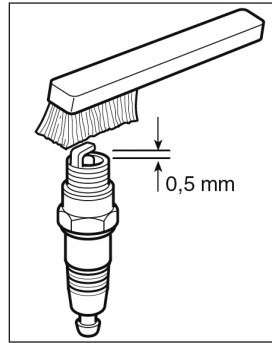


- 2 Reinig het filter met een sopje.

Gebruik nooit benzine of benzoleen!

- 3 Laat het filter aan de lucht drogen.
- 4 Plaats het filter terug.

Onderhoud van de bougie



Verkeerd brandstofmengsel (teveel olie in de benzine), een verstopte luchtfilter en veelvuldig gebruik bij laag toerental verandert de toestand van de bougie.

Deze factoren veroorzaken afzettingen aan de elektrode en kunnen tot storingen leiden.

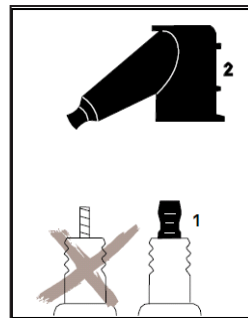
Wanneer de motor minder prestaties levert, moeilijk te starten is of stationair slecht loopt, controleer dan eerst de bougie.

- Demonteer de bougie
- Reinig de bougie
- Controleer de elektroden afstand (A) en stel hem indien nodig opnieuw af
- Gebruik enkel bougies met ingebouwde ontstoorders in bepaalde gebieden

Los de oorzaken op die geleid hebben tot het vervuilen van de bougie

- Teveel olie in het brandstofmengsel
- Vervuilde luchtfilter
- Veelvuldig gebruik bij laag toerental

Vervang een bougie na ongeveer 100 bedrijfsuren of eerder, wanneer de elektroden sterk vervuild zijn.



⚠ Gebruik enkel de aanbevolen bougies, om gevaar op verbranding en verwonding te vermijden

Steek de beschermkap van de bougie (2) steeds passend op de aansluitingskop (1) met de juiste maat (opgelet: bij een afneembare SAE-aansluitmoer moet deze steeds gemonteerd zijn)

Wanneer de beschermkap van de bougie niet goed op de aansluitingskop zit kan dit leiden tot vonkvorming, die brandbare dampen tot ontploffing kan brengen, en daardoor brand kan veroorzaken.

De starter

Houd rekening met de volgende punten, om de Levensduur van het starterkoord te verlengen:

- Trek het startkoord alleen in de aangegeven richting
- Trek het startkoord niet over de kant van de geleidebus
- Trek het startkoord niet verder dan nodig, vermits het uitrekken kan
- Laat de greep niet vanzelf terugspringen, maar geleid hem in de startersbehuizing

Zie ook de notitie „Motor starten / uitschakelen“!

Vervang een defect startkoord zo snel mogelijk of laat het bij de vakhandel vervangen!

Instelling van de carburateur

De carburateur wordt vanaf de fabriek dusdanig ingesteld dat bij elke toepassings situatie altijd de hoogste prestaties kunnen worden bewerkstelligd, en weliswaar bij een minimale afgifte van schadelijke gassen en overeenkomstig de geldende normen.

Neem contact op met uw dealer voor een controle van de carburateur en de motor als de prestatie van de carburateur gebrekkig is.

• Stationaire instelling

⚠ LET OP: De snij-inrichting mag niet bewegen bij een stationair draaien van de motor. Als de snij-inrichting met de motor bij stationair toerental beweegt, moet u contact opnemen met uw dealer voor een correcte motorinstelling.

- 5 = Aandrijfvas
- 6 = Kettingwiel deksel
- 7 = Haak
- 8 = Kettingbeschermer
- 9 = Borgschroef (hoekverstelling)

Gebruik van het toebehoren

Vorbereiding

- Draag gepaste kledij en uitrusting – zie “veiligheidsvoorschriften”
- Start de motor
- Doe de draaggordel om



Werp het maaigoed niet weg bij het huishoudelijke vuil, het kan gecomposteerd worden!

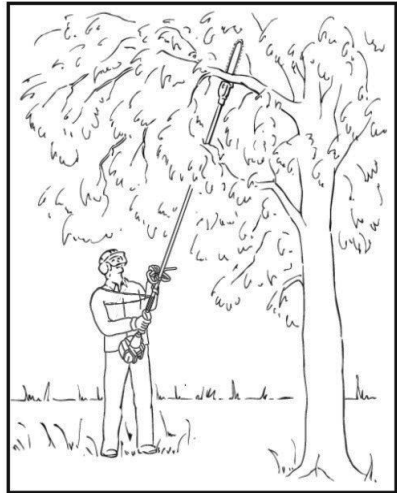


Sta nooit onder de tak die u snoeien wil. Let op voor vallende twijgen en takken. Pas op dat deze ook na het neervallen u raken kunnen.

Snoei steeds de onderste twijgen eerst, zodat ze ongehinderd naar beneden kunnen vallen. Snoei dikke takken in kleine, controleerbare stukken.

Werkhouding

Houd de voorste handgreep met uw rechterhand vast en de aandrijfbuis met uw linkerhand. Uw linkerarm dient daarbij in een voor u gemakkelijke positie gestrekt te zijn.

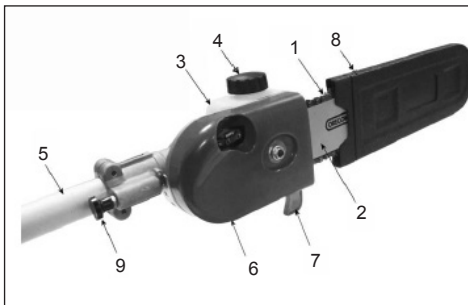


De as dient steeds in een hoek van ten hoogste 60° gehouden te worden!

De meest aangename werkhouding bereikt u met het snijderwktuig in een hoek van 60°, maar kleinere hoeken zijn afhankelijk van de situatie ook mogelijk.

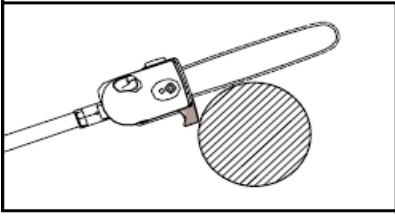
5. KETTINGZAAG OP STEEL

Hoofdbestanddelen en bediening



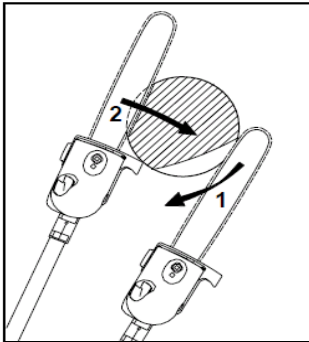
- 1 = Ketting
- 2 = Zaagblad
- 3 = Olietank
- 4 = Olietankdop

Dwars snoeien



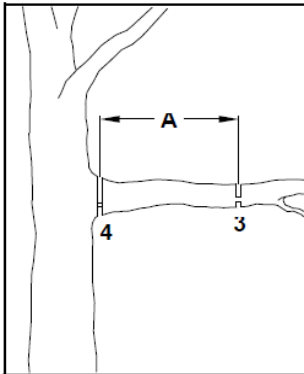
Om het klemmen van het zaagblad in de houtsnede te voorkomen, zet het snijwerktuig met de haak tegen de tak en beweeg vervolgens de dwars snede van boven naar onder.

De ontlastingsnede



- Om het barsten van de schors bij dikke takken te vermijden, begin steeds met een ontlastingsnede (1) aan de onderkant van de tak.
- Zet daarna de haak tegen de tak en maak de dwars snede (2)

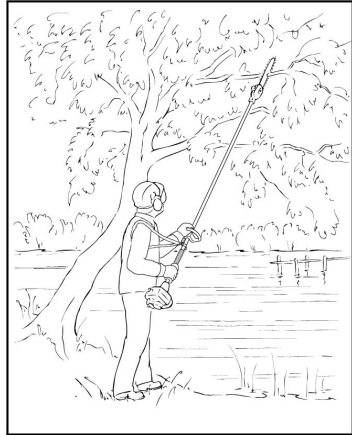
Dikke takken kort snoeien



- Bij een tak diameter van meer dan 10cm snijd eerst met een ontlastingsnede en dwars snede (3) op een afstand (A) van ongeveer 20cm van het eigenlijke doel.

- Daarna kunt u de tak kort snoeien (4) door een ontlasting- en daaropvolgend een dwars snede.

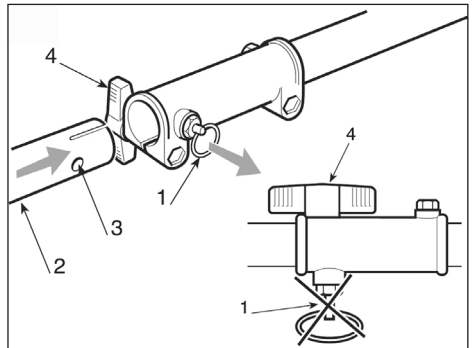
Over hindernissen snijden



De grote reikwijdte van het snijwerktuig laat toe om takken te snoeien die boven obstakels hangen zoals rivieren en vijvers.

De werkhoeke hangt daarom af van de posities van de takken en twijgen

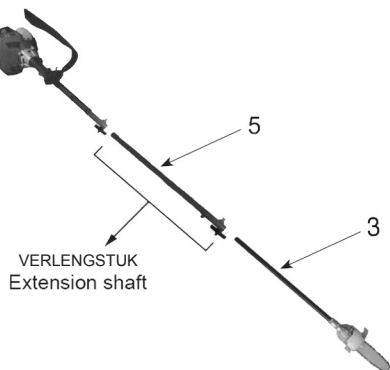
Montage van het opzetstuk



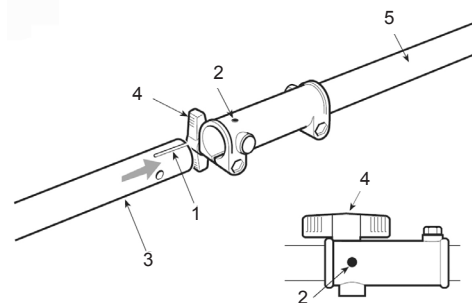
De onderste schacht (2) in die schachtkoppeling brengen en gelijktijdig de sluitpen (1) uittrekken. Onderste schacht geheel tot aan de aanslag inschuiven en sluitpen loslaten. De sluitpen moet in de opening (3) aan de zijkant in de onderste schacht vergrendelen. Evt. onderste schacht iets heen en weer draaien tot de sluitpen goed vastklikt. Aansluitend borgschroef(4) vastschroeven.

Gebruiken van de verlengingas

! Alleen voor het boomzagen!



Plaats het verlengstuk tussen de motor en het snijdwerk-tuig om hoge plekken te bereiken.



Schuif de aandrijf-as (3) in de opname van het verlengstuk (5). De geleidingsmoer (1) moet in de beveiligingsstift (2) grijpen. De aandrijf-as (3) tot aan de aanslag indrukken en de vleugelmoer (4) vastdraaien.

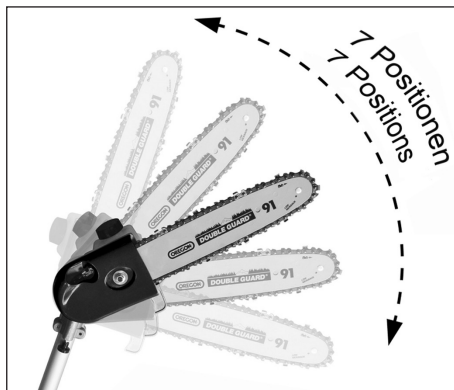
Aansluitend de snij/eenheid met het verlengstuk op het motorgedeelte monteren (zie „Montage van het op-zetstuk“).

! Let op: Het is om veiligheidsredenen verboden om een ander verlengstuk op het apparaat te monteren dan het meegeleverde schachtverlengstuk.

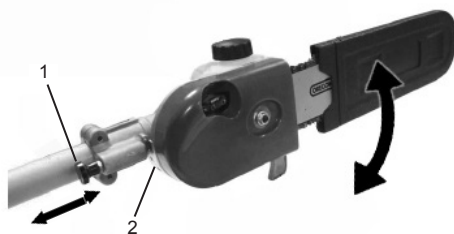
Bij het snijden van hooghangende takken met de kettingzaag kunnen takken en zaagspaanders uw gezicht en uw ogen kwetsen. Draag steeds een helm met gezichtbeschermer en tevens veiligheidshandschoenen, om uw ogen en uw huid te beschermen. Wij raden aan goed passende kledij en veiligheidsschoenen te dragen om verwondingen te vermijden.

Hoekinstelling van de kettingzaag op steel

Indien nodig kunt u het snij-opzetstuk van de bomenzaag in 7 posities afstellen.



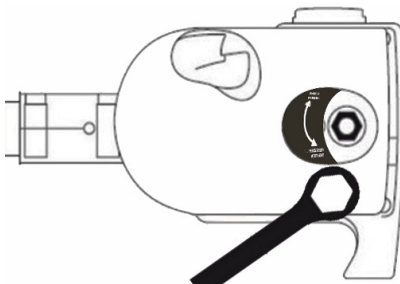
Trek de borgschroef (1) uit de vergrendeling (2).



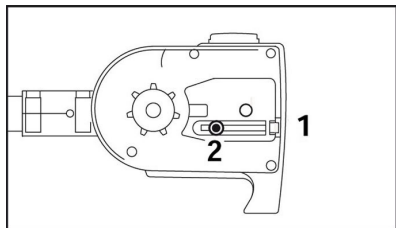
Na instelling van de gewenste positie de borgbout (1) loslaten.

! Let op: De bout (1) moet veilig in de vergrendeling (2) grijpen.

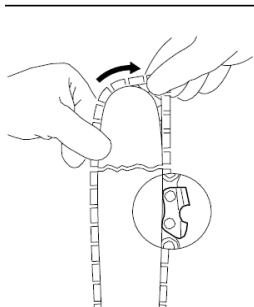
Montage van het zaagblad en van de ketting



1 Maak de moer los en maak het kettingwiel deksel

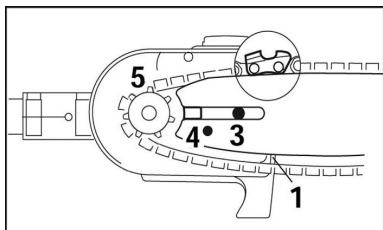


- 2 Draai de spannschroef (1) in wijzerzin tot de spanmoer (2) links aan zit



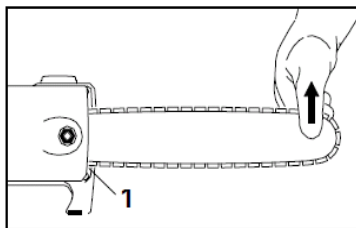
! De ketting is scherp, draag werkhandschoenen om u niet te kwetsen.

- 3 Leg de ketting op het zaagblad en begin bij de punt. De tanden moeten aan de bovenzijde van het zaagblad met de scherpe punt naar voren wijzen – als hulpmiddel werd een pijl op de kettingschakels geplonsd.



- 4 Monteer het zaagblad op de montagebout, zorg dat de spanstift voor de ketting in de daarvoor voorziene opening (4) zit en leg de ketting op het ketting tandwiel (5).
- 5 Draai nu de spannschroef (1) in uurwerkzin tot de ketting aan de onderkant van het zaagblad nog maar minimaal doorhangt en alle kettingschakels in de gleuf van het zaagblad zitten.
- 6 Monteer opnieuw het kettingwiel deksel en zet de moer handvast.

Spannen van de ketting

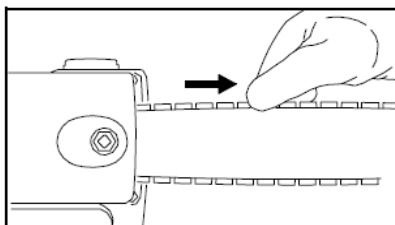


Spanning tijdens het snoeien opnieuw afstellen:

- Motor uitschakelen en de moer een beetje los zetten.
- Zaagblad naar boven houden
- Neem een schroevendraaier, om de spannschroef (1) in uurwijzerzin aan te draaien, tot de ketting voldoende in de onderste gleuf van het zaagblad aangespannen zit.
- Zet de moer weer goed vast.

Een nieuwe ketting moet vaker opgespannen worden dan een oudere. Controleer regelmatig de kettingspanning (zie nota "handleiding/tijdens het werken").

Controle van de kettingspanning



- Motor uitschakelen.
- Draag werkhandschoenen ter bescherming van uw handen
- De ketting moet voldoende aangespannen zijn in de onderste gleuf van het zaagblad en tegelijk moet ze met de hand vrij doorheen de gleuf van het zaagblad rondgedraaid kunnen worden
- Span de ketting aan indien noodzakelijk.

Smering van de ketting



Gebruik voor een automatische en betrouwbare smering van de ketting en het zaagblad alleen hoogwaardige en milieuvriendelijke kettingolie met kleef additief.

De noodzaak van onderhoud hangt af van de kettingolie kwaliteit. Het is daarom belangrijk om een geschikte kettingolie te gebruiken.



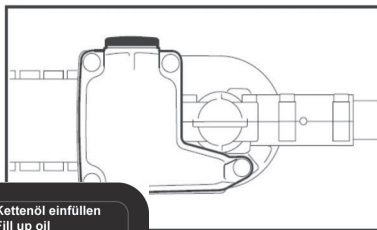
Gebruik geen oude olie!

Medisch onderzoek heeft uitgewezen dat contact met oude olie tot huidkanker kan leiden. Daarom is oude olie schadelijk voor het milieu!



Oude olie bezit niet meer de noodzakelijke smeereigenschappen en is dus ongeschikt voor het smeren van de ketting

Vullen met kettingolie

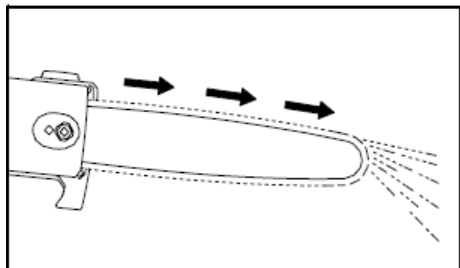


- Een volle olietank is slechts voldoende voor een halve vulling van de benzinetank. Controleer regelmatig het oliepeil tijdens het werken. Laat nooit de olietank volledig leeg lopen.
- Maak de vuldop en de ruimte rondom schoon zodat er geen vuil in de tank komt.
- Plaats de machine zodanig dat de vuldop naar boven staat.

Indien het oliepeil in de tank niet daalt tijdens het werken, bestaat er kans dat er een probleem is met de automatische smering van de ketting

Controleer de smeertoestand van de ketting, maak de olieleiding schoon en indien nodig contacteer uw dealer.

Controle van de kettingsmering



De kettingzaag moet steeds een kleine hoeveelheid van olie van zich wegslingeren.

- Controleer voor het werken steeds de smering van de ketting en het oliepeil in de tank.

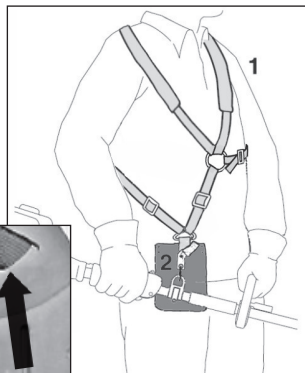


Gebruik de kettingzaag nooit zonder kettingolie. Wanneer de ketting uitdroogt zal het snijdwerktuig op korte termijn onherstelbaar beschadigd zijn.



Elke ketting moet gedurende 2 tot 3 minuten inlopen. Controleer daarna de kettingspanning en span indien nodig aan (zie nota "controle van de kettingspanning")

Draagsgordel afstellen



De uitvoering en soort van draagsgordel kan variëren.

- Leg de draagsgordel om (1)
- Regel de lengte zodanig dat de veerhaak (2) zich ongeveer één handlengte onder uw heup bevindt

⚠ LET OP: Deze draagriem heeft een veiligheidsinrichting zodat in noodgeval de riem direct kan worden losgekoppeld van het apparaat. Trek hiertoe krachtig aan de rode trekklus (3) van de riem. De riem wordt hierdoor direct van de riembevestiging losgekoppeld.

⚠ OPMERKING: Bij losgekoppelde draagriem nooit de motor starten!

Motor starten/uitschakelen

Start de motor op ten minste 3 meter afstand van het punt waar werd getankt.

De speciale instructies voor het starten vindt u in het overeenkomstige hoofdstuk (4. Motor) in het handboek van uw apparaat en accessoires.

Plaats de motorunit op een vaste ondergrond of een stevige onderlegger in de open lucht. Let op uw evenwicht en neem een veilige positie in.

Handleiding

Tijdens het gebruik

Controleer regelmatig de kettingspanning!

Een nieuwe ketting dient vaker aangespannen te worden dan een oudere.

Koude Ketting:

De spanning is juist wanneer de ketting voldoende aangespannen is in de onderste gleuf van het zaagblad en tegelijk met de hand vrij doorheen de gleuf van het zaagblad rondgedraaid kan worden.

Span indien nodig aan (zie nota "Spannen van de ketting")

Ketting op bedrijfstemperatuur



De ketting wordt langer en begint door te hangen. De dynamische verbindingsschakels mogen daarbij niet uit de gleuf komen, omdat de ketting dan van het zaagblad valt.

Span de ketting aan (zie nota „Spannen van de ketting“).

Na het werken

- Ontspan de ketting wanneer u ze tijdens het werken bij bedrijfstemperatuur opgespannen heeft.

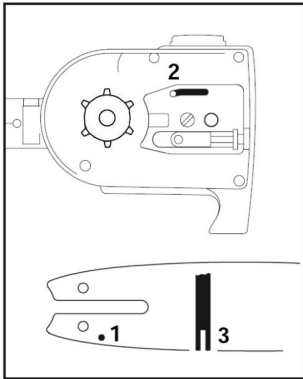


De ketting krimpt bij het afkoelen. Wanneer ze niet ontspannen wordt kan dit leiden tot schade aan het kettingtandwiel en aan de lagers.

Opbergen voor een lange periode

Zie nota „opbergen“

Onderhoud van het zaagblad



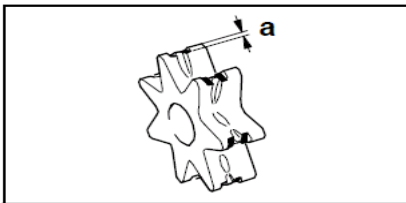
- Draai het zaagblad om, ieder keer dat u een ketting geslepen of vervangen heeft. Op deze manier vermijdt u een eenzijdige slijtage van het zaagblad, vooral op de punt en aan de onderkant. Reinig met regelmaat.

- 1 = opening voor de olietoevoer
- 2 = oliekanaal
- 3 = groef van het zaagblad

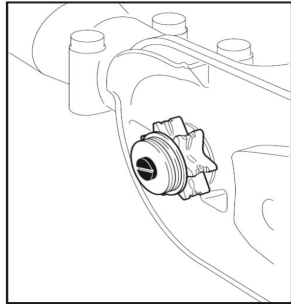
Controle en vervangen van het kettingtandwiel

- Verwijder het deksel van het kettingtandwiel, de ketting en het zaagblad

Vervangen van het kettingtandwiel:



- ten laatste na de levensduur van 2 kettingen of eerder wanneer de inslijten van het kettingtandwiel meer is dan 0,5mm
- zo niet wordt de levensduur van de ketting gereduceerd.
- U verlengt de levensduur van het kettingtandwiel indien u afwisselend 2 kettingen gebruikt



Onderhoud en slijpen van de ketting

Een correct geslepen ketting

Een correct geslepen ketting gaat moeiteloos door het hout en heeft slechts weinig druk nodig. Werk nooit met een stompe of beschadigde ketting.

Het verhoogt de lichamelijke belasting, vergroot trillingen en leidt tot onbevredigende resultaten en snellere slijtage.

- Reinig de ketting.
- Controleer de ketting op breuk in de verbindingsschakels en op beschadigde klinknagels.
- Vervang de ketting, wanneer losse delen of snijtanden beschadigd zijn.

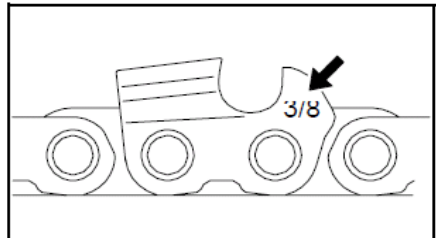


Respecteer de onderaan aangeduide hoeken en maten. Wanneer de ketting niet correct geslepen werd of de dieptemaat te klein is bestaat het risico op terugslag effect en de daaruit voortvloeiende kwetsuren.



De ketting kan niet op het zaagblad vastgezet worden. Daarom moet u de ketting van het zaagblad nemen om ze te slijpen.

- Kies een geschikte vijl op maat van de kettingpas. Zie "technische gegevens" voor de juiste kettingpas.



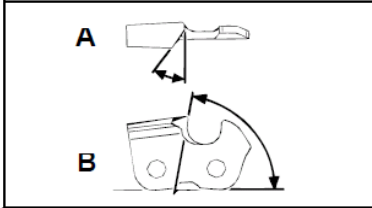
De kettingpas (bijv. 3/8") staat normaliter op de kettingtand geponst

Gebruik alleen speciale vijlen voor kettingen!

Andere vijlen hebben een verkeerde vorm of een verkeerde slijpkarakteristiek

Kies de diameter van de vijl in overeenstemming met uw kettingpas. Houd in elk geval rekening met de volgende vijlhoek bij het slijpen van de snijtanden

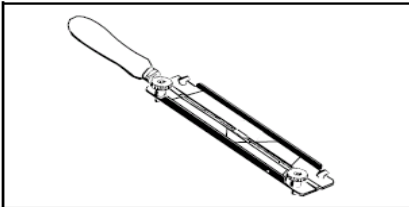
Deze hoek moet bovendien voor alle snijtanden dezelfde zijn



A = Vijlhoek

B = Hoek van de snijtand

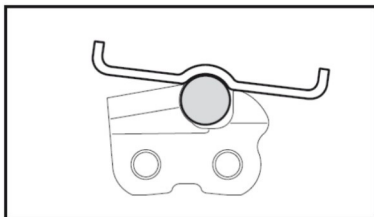
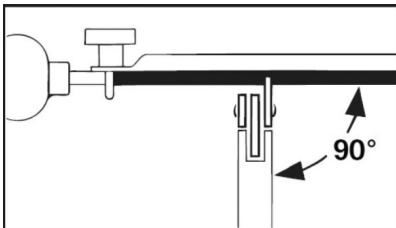
Indien de hoeken onregelmatig zijn zal de ketting onregelmatig lopen en snel en voortijdig slijten.



Omdat deze vereisten enkel met voldoende en regelmatige oefening kunnen bereikt worden:

- gebruik een vijlhouder

Een vijlhouder moet bij het slijpen van de ketting handmatig bediend worden. De juiste vijlhoeken staan er op aangeduid.

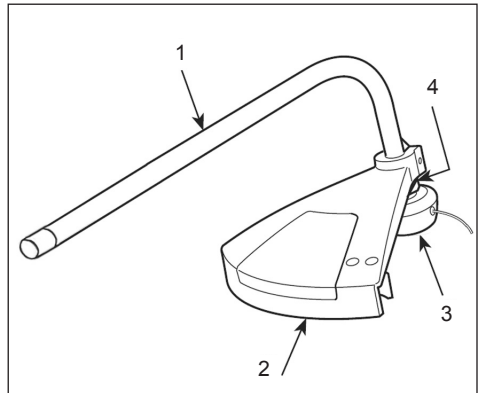


- Houd de vijl horizontaal (in de juiste hoek t.o.v het zaagblad) en vijl volgens de hoekaanduiding op de vijlhouder. Steun de vijlhouder op de bovenste plaat en de dieptemaat.
- Vijl steeds van binnen naar buiten.
- De vijl scherpt alleen in voorwaartse beweging. Licht ze op terwijl u ze achterwaarts beweegt.
- Raak de verbindingsschakels niet aan met de vijl.
- Draai de vijl regelmatig om zijn as, om een eenzijdige slijtage te vermijden
- Neem een stuk hard hout om de bramen van de snijkanten te verwijderen

Alle snijtanden moeten dezelfde hoogte hebben. Anders loopt de ketting onregelmatig en zal ze voortijdig verslijten.

6. GRASTRIMMER

Hoofdbestanddelen



1. Aandrijfbus
2. Beveiliging van de snij-inrichting
3. Snij-inrichting draadkop
4. Houder

Montage van de machine

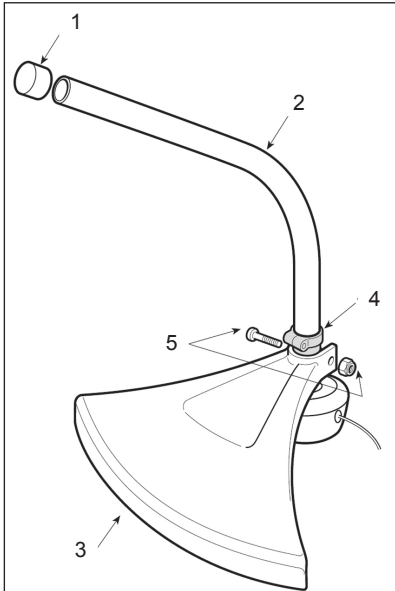
BELANGRIJK: De machine wordt met enkele gede-monteerde onderdelen alsook met een lege mengtank geleverd.

⚠ LET OP: Werk bij de montage van de onderdelen met de hoogste zorgvuldigheid om de veiligheid en de efficiëntie van de machine niet te beïnvloeden; neem bij twijfel contact op met uw dealer.

⚠ LET OP: Het uitpakken en de montage moeten op een vlak en stabiel oppervlak worden uitgevoerd. Er moet voldoende ruimte voor het bewegen van de machine en de verpakking zijn alsook het geschikte gereedschap ter beschikking staan.

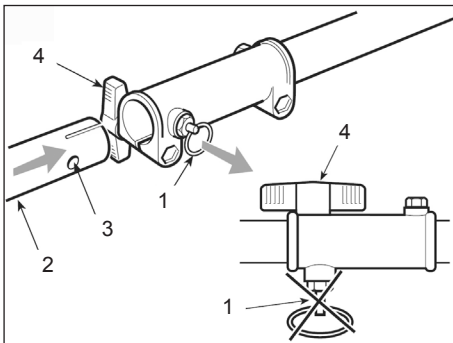
MONTAGE VAN DE VEILIGHEIDSRICHTINGEN

⚠ LET OP: De veiligheidsinrichting moet worden aangepast aan het machinemodel en het gebruikte snijgereedschap en juist worden gemonteerd om de juiste positie van het draadmes in acht te kunnen nemen.



- De veiligheidskap (1) voor het eindstuk van het onderste gedeelte van de stang (2) verwijderen.
- De veiligheidsinrichting (3) met het meegeleverde bevestigingsmateriaal (5) op de houder (4) monteren.

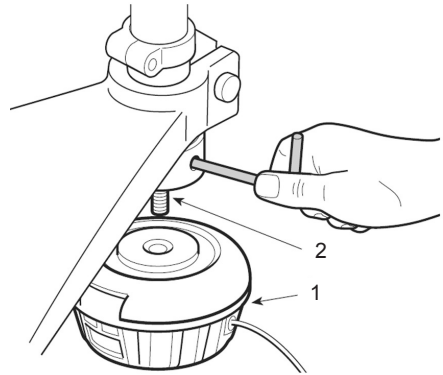
Montage van het opzetstuk



Draai de vleugelmoer (4) op de koppelingshuis los, trek de knop (1) uit en schuif de aandrijfbuis (2) door iets heen en weer te draaien richting het verbindingstuk. De veiligheidsknop (1) moet volledig in de opname (3) grijpen. Draai de vleugelmoer (4) vast.

DEMONTAGE EN NIEUWE MONTAGE VAN DE DRAADKOP

- Met een geschikte sleutel de draaiing van de as (2) blokkeren.
- De draadkop (1) verwijderen door deze tegen de klok in (linksom) te draaien.



Bij het inbouwen:

- De draadkop (1) weer monteren door deze met de klok mee (rechtsom) vast te draaien.

Werkvoorbereiding

Machinecontrole

Voordat u met de werkzaamheden gaat starten, moet het volgende worden gecontroleerd:

- Dat op de machine en op de snij-inrichting alle schroeven zijn aangehaald;
- Dat het luchtfilter schoon is;
- Dat de veiligheidsinrichtingen vastzitten en voldoende zijn;
- Dat de handgrepen juist zijn bevestigd.

Inzet van de machine

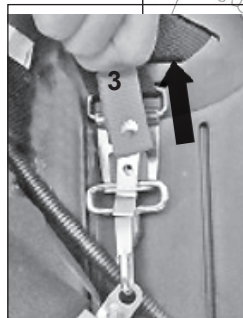
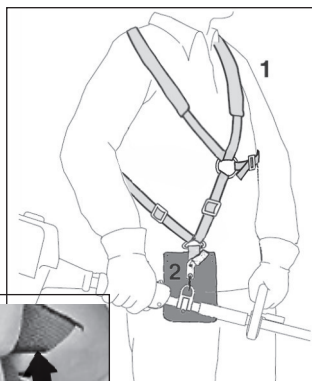
Voor een probleemloos gebruik ten opzichte van andere personen en het milieu:

- Vermijd zo veel mogelijk enige storingen.
- Houd u zich absoluut aan de plaatselijke voorschriften voor het afvoeren van de snijresten.
- Houd u zich absoluut aan de plaatselijke voorschriften voor het afvoeren van olie, benzine, beschadigde onderdelen of alle overige milieuvriendelijke stoffen.

Draagriem instellen

De uitvoering en de soort draagriem kan variëren.

- Plaats de schouderriem (1).
- Stel de lengte van de riem dusdanig in dat de veerhaak (2) ca. één handbreedte onder uw rechterheup zit.



⚠ LET OP: Deze draagriem heeft een veiligheidsinrichting zodat in noodgeval de riem direct kan worden losgekoppeld van het apparaat. Trek hiertoe krachtig aan de rode trekklus (3) van de riem. De riem wordt hierdoor direct van de riembevestiging losgekoppeld.

⚠ OPMERKING: Bij losgekoppelde draagriem nooit de motor starten!

Bediening van de machine

⚠ LET OP: De machine moet tijdens de werkzaamheden altijd met twee handen worden vastgehouden, met de motoreenheid op de rechter lichaamsszijde en het snijgereedschap onder de gordellijn.

Voordat de eerste maaiwerkzaamheden kunnen worden uitgevoerd, moet de bediener zich vertrouwd maken met de machine en een geschikte werktechniek, en als test de riem juist te plaatsen, de machine veilige opnemen en de vereiste werkbewegingen uitvoeren.

⚠ LET OP: Bij deze machine is het gebruik van enige metalen messen of vaste messen verboden.

Werktechnieken

⚠ LET OP: Er mogen **UITSLUITEND** nylondraden worden gebruikt. Het gebruik van metalen draden, geplastificeerd metaaldraad of draad dat niet geschikt is voor de kop, kan zwaar letsel en schade veroorzaken.

Tijdens het gebruik moet de motor regelmatig worden gestopt en het gras, dat zich om de machine wikkelt, moet

worden verwijderd, om te vermijden dat de aandrijfbuis op basis van het gras onder de beveiliging oververhit. Het verzamelde gras met een schroevendraaier verwijderen, zodat de stang juist wordt gekoeld.

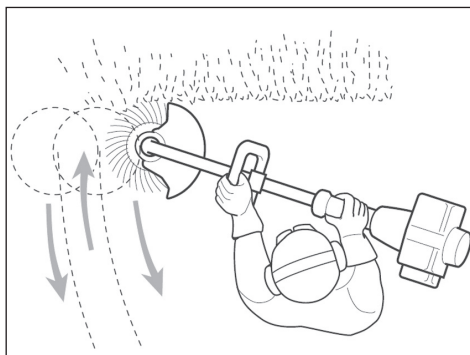
⚠ LET OP: Gebruik de machine niet om te vegen door de draadkop over te hellen. De kracht van de motor kan voorwerpen of keitjes tot 15 meter ver wegslingeren en daardoor schade of letsel veroorzaken.

• Snijden in beweging (maaien)

Werk met een gelijkmatige snelheid voorwaarts, hierbij een boogbeweging uitvoeren zoals bij traditioneel maaien, zonder de draadkop tijdens het gebruik te hellen.

Probeer de juiste maaihoogte eerst uit in een kleine zone, om een uniform maairesultaat te verkrijgen door de draadkop op een constante hoogte van het terrein te houden.

Voor zwaarder werk kan het praktisch zijn om de draadkop ongeveer 30° naar links te laten hellen.



⚠ LET OP: Er mag niet op deze wijze worden gewerkt als de mogelijkheid bestaat dat voorwerpen worden weggeslingerd, die letsel kan veroorzaken bij personen of dieren of materiële schade kunnen veroorzaken.

• Precisie snijden (recht afsnijden)

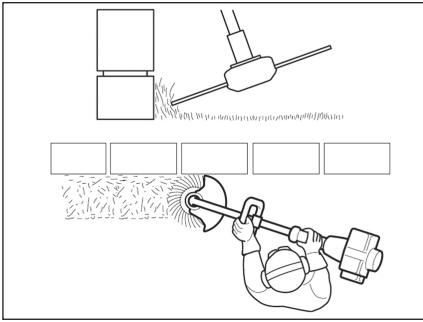
Houd de machine iets schuin zodat de onderkant van de draadkop niet in aanraking komt met het terrein en de snijlijn zich op het gewenste punt bevindt, waarbij de snij-inrichting altijd ver van de gebruiker wordt gehouden.

• Maaien in de buurt van omheiningen/funderingen

Breng de draadkop langzaam in de nabijheid van de omheining, paaltjes, stenen, muren enz. zonder hierbij kracht toe te passen.

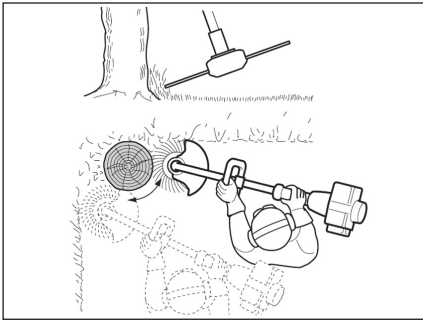
Als de draad tegen een omvangrijke hindernis slaat, kan deze breken of slijten; als de draad in een omheining blijft hangen, kan deze plotseling breken.

In elk geval kan het snijden rond trottoirs, funderingen en muren enz. een overmatige slijtage aan de draad veroorzaken.



• **Maaien rondom bomen**

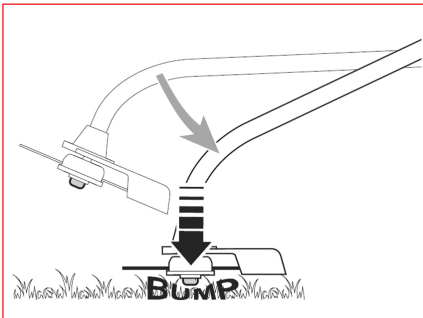
Loop rond de boom van links naar rechts en nader de stam langzaam om er niet met de draad tegen te komen; hou de draadkop iets naar voren.



Houd er rekening mee dat de nylondraad kleine heesters kan doorsnijden of beschadigen en dat het contact tussen de nylondraad en de stam van heesters of bomen met zachte schors de plant kan beschadigen.

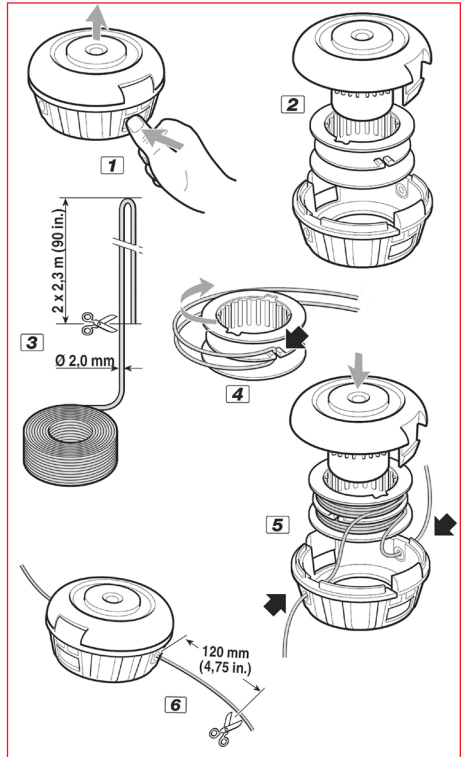
• **Regelen van de draadlengte tijdens de werkzaamheden**

De machine is uitgerust met een „Tap & Go“-draadkop. Om nieuwe draad vrij te geven, klopt u de draadkop tegen het terrein met de motor op maximale snelheid; de draad komt automatisch vrij en het mes snijdt de overtollige lengte weg.

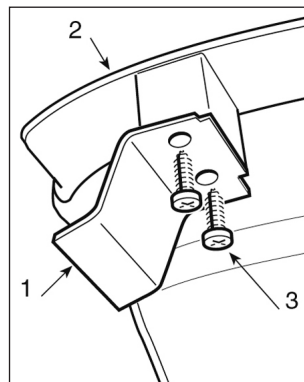


• **Vervangen van de draad**

- Neem hiertoe de in de afbeelding aangegeven stappen in acht.



• **Slijpen van het draadmes**



- Het draadmes (1) verwijderen door het losmaken van de schroeven (3) van de beveiliging (2).
- Het draadmes in een bankschroef spannen en met een vlakke vijl slijpen, waarbij in acht moet worden genomen dat de originele hoek in acht wordt genomen.
- Het mes weer op de beveiliging monteren.

7. ONDERHOUD EN HERSTELLING


Onderhoudsstabel

MOTOR

Houd er rekening mee dat de volgende onderhoudsintervallen alleen bij normale gebruiksomstandigheden gelden. Langere arbeidsduur of extreme gebruiksomstandigheden (zeer stoffige werkplek enz...) verkorten de aanbevolen intervallen verhoudingsgewijs.		Voor Start	Na gebruik	Na elke Stop	Na Noodzaak
Volledige machine	Visuele Inspectie (Toestand, Benzine- en andere lekken)	x		x	
	Reiniging		x		
Stuurhendel	Gebruik testen	x		x	
Luchtfilter	Reinigen				x
	Vervanging door een Service-dealer 1)				x
Brandstoftank	Reinigen				x
Carburateur	Stationair toerental afstelling testen Snijwerktuigen mogen niet meedraaien	x		x	
	Stationair toerental bijregelen				x
Bougie	Elektrodenafstand corrigeren				x
	Nieuwe monteren na ca. 100 Bedrijfsuren				
Koelluchtinlaat	Inspectie		x		
	Reinigen				x
Vonkenscherm	Nakijken		x		
	Reinigen resp. vervangen				x
Normale bouten en moeren (niet de afstelbouten van de motor)	Nastellen				x
Veiligheidssticker	Vervangen				x

KETTINGZAAG OP STEEL

Houd er rekening mee dat de volgende onderhoudsintervallen alleen bij normale gebruiksomstandigheden gelden. Langere arbeidsduur of extreme gebruiksomstandigheden (zeer stoffige werkplek, extreem harshoudend of tropisch hout enz...) verkorten de aanbevolen intervallen verhoudingsgewijs.		Voor Start	Na gebruik	Na elke Stop	Nach Na Noodzaak
Kettingsmering	Nakijken	x			
Ketting	Nakijken, o.a. de scherpte	x		x	
	Kettingspanning nakijken	x		x	
	Scherpen				
Zaagblad	Controle (op slijtage, schade)	x			
	Reinigen en omdraaien				x
	Afschrappen				x
	Vervangen				x
Kettingandwiel	Nakijken				x
	Vervangen				x
Veiligheidssticker	Vervangen				x

 Alle in deze handleiding niet opgenomen onderhoudsbegrippen mogen uitsluitend door uw dealer worden aangebracht.
Ingrepen die niet door een dealer of door ongekwalificeerd personeel worden uitgevoerd, leiden in principe tot het vervallen van garantie.

Na de werkzaamheden

Als de werkzaamheden zijn beëindigd:

- Motor uitschakelen zoals hiervoor beschreven.
- De stilstand van de snij-inrichting afwachten en de mesbeveiliging monteren.


Opbergen

Na elk gebruik de machine zorgvuldig reinigen en stof en resten verwijderen; de beschadigde onderdelen repareren of vervangen. De machine moet bewaard worden op een droge plaats, beschermd tegen de weersomstandigheden en met de bescherming correct gemonteerd.

voor een duur van 3 maanden en langer:

- Leeg en reinig de brandstoftank op een goed geventileerde plek
- Verwijder de brandstof op ecologische wijze
- Leeg de brandstoftank en sluit ze weer met de tankdop
- Laat de motor geventileerde, om de benzine in de carburator te verbranden
- Laat de motor afkoelen (ongeveer 5 minuten)
- Verwijder de bougie met een bougiesleutel
- Giet een theelepeltje tweetakt olie in de carburateur. Trek het startkoord enkele keren aan, om de olie op gelijkmatige wijze in de motor te verdelen.
- Monteer de bougie opnieuw
- Reinig de motor grondig, let daarbij op de cilinder koelvinnen en de luchtfilter
- Verwijder het toebehoren, reinig en inspecteer het.
- Berg de machine op in een droge, hoger gelegen of afgesloten ruimte- verbuiten bereik van kinderen en andere onbevoegden
- Bewaar het apparaat en de brandstoftank niet daar waar benzinedampen met open vuur of vonken in aanraking kunnen komen (bijv. niet naast een haard, gasfornuis of warmwaterboiler). Laat het apparaat voor de opslag altijd afkoelen.

LET OP: Alle onderhoudswerkzaamheden die niet staan vermeld in de gebruikshandleiding, moeten bij een erkende dealer worden uitgevoerd. Voor het waarborgen van een constant en beoogd gebruik mogen uitsluitend ORIGINELE RESERVEONDERDELEN worden gebruikt.

 **Let op dat onderhoud dat niet conform de voorschriften wordt uitgevoerd, het gebruik van niet conforme reserveonderdelen, of het verwijderen of modificeren van veiligheidsinrichtingen kunnen leiden tot schade aan het apparaat en ernstig letsel kan toebrengen bij de hiermee werkende persoon.**

Opbergen van de toebehoren

voor een duur van 3 maanden en langer:

- Verwijder en reinig de ketting, het zaagblad, bespreek de ketting en het zaagblad met een antiroest middel.
- Leeg de kettingolietank ingeval u biologisch afbreekbare kettingolie gebruikt
- Ingeval u de toebehoren afzonderlijk opbergt, zet de afsluitdop op de aandrijfbuis, zodat er geen vuil in het aansluitstuk geraakt

- Berg de toebehoren op in een droge, hoger gelegen of afgesloten ruimte- ver buiten bereik van kinderen en andere onbevoegden

Transport

- Wanneer de machine vervoerd wordt met een voertuig, moet het op dusdanige wijze worden geplaatst dat er voor niemand gevaar kan ontstaan en stevig wordt bevestigd.
- Controleer of er tijdens het transport geen benzine weglekt. Vermijd schade en letsel.
- Bij het transport en de opslag van het apparaat moet de beveiliging van de snij-inrichting zijn aangebracht.

Reserveonderdelen

Heeft u accessoires of onderdelen nodig, neem dan contact op met onze servicedienst.

Gebruik bij de werkzaamheden met dit apparaat geen accessoires, behalve die door ons bedrijf worden aanbevolen. Anders kunnen de bediener of de in de omgeving aanwezige omstanders ernstig letsel oplopen of kan het apparaat worden beschadigd.

Ketting	Art.nr.: 75000471
Zaagrails	Art.nr.: 75000470
Snijkop	Art.nr.: 73040105
Reservespoel	Art.nr.: 73040100

Afvoeren en milieubescherming

Als uw apparaat op een dag onbruikbaar wordt of als u het niet langer nodig heeft, geef het dan niet mee met het huisvuil, maar voer het milieuvriendelijk af. Leeg de olien- en benzinetank zorgvuldig en geef de restanten af op een verzamelstation. Geef (ook) het apparaat af bij een recyclingstation. Kunststof- en metaaldelen kunnen hier worden gescheiden voor hergebruik. Informatie hierover kunt u opvragen bij gemeentelijke instanties.

8. Referentie

TECHNISCHE GEGEVENS: Multifunctioneel tuingereedschap 2 in 1 IBKT 33 Ikra

Motor

Motorvermogen	kW	0,9
Motortype		2-Takt
Cilinderinhoud	cc	32,6
Brandstof	Benzine/oliemengsel	40:1
Tankinhoud	ml	900
Max. Motortoerental	min ⁻¹	9500
Stationair toerental	min ⁻¹	3000±200

Kettingzaag op steel

Max. toerental v/h snijdwerktuig	min ⁻¹	4300
Kettingsnelheid	m/sec	21
Zaagblad		10" (100SDEA318 Oregon)
Ketting		Oregon 91P040X
Brandstofverbruik	kg/u	0,47
Inhoud oliereservoir	ml	180
Gewicht ¹⁾	kg	7,5 (met Verlengstuk 8,3 kg)
Geluidsdruk emissie (EN ISO 22868:2011)	dB (A)	94 [K=3,0 dB(A)]
geluidsvermogensniveau (ISO22868:2011)	dB (A)	104,4 [K=3,0 dB(A)]
Vibratieniveau bij vol gas (ISO 22867)	m/s ²	5,0 [K=1,5 m/s ²]

Grastrimmer

Max. toerental v/h snijdwerktuig	min ⁻¹	8200
Brandstofverbruik	kg/u	0,63
Snijbreedte	mm	380
Draad dikte	mm	2,0
Draad lengte	m	2 x 2,3
Draad verlenging		Tipautomaat
Gewicht ¹⁾	kg	7,4
Geluidsdruk emissie (EN ISO 22868:2011)	dB (A)	95 [K=3,0 dB(A)]
geluidsvermogensniveau (ISO22868:2011)	dB (A)	108,8 [K=3,0 dB(A)]
Vibratieniveau bij vol gas (ISO 22867)	dB (A)	6,3 [K 1,5 m/s ²]

¹⁾ Gewicht conform ISO 11806-1 (zonder brandstof, snij-inrichtingen en riem)

Technische wijzigingen voorbehouden.

Laat uw werktuig uitsluitend door personen bedienen die de handleiding grondig hebben doorgelezen en begrepen.

Voor een maximaal vermogen en tevredenheid met uw gereedschap moet u de onderhouds- en veiligheidsinstructies voor de ingebruikname hebben gelezen en begrepen.

Neem contact op met uw dealer of de verkoopedeer bij u in de buurt als enige instructie in deze handleiding onduidelijk mocht zijn.

Opmerking: De aangegeven schommel-emissiewaarde moet volgens een genormeerde meetprocedure worden vastgesteld en kan ter vergelijking met andere gereedschappen worden vastgesteld. De aangegeven schommel-emissiewaarde kan ook worden vastgesteld door een voorlopige schatting van de belasting door schommelingen.

LET OP! De schommelwaarde kan afhankelijk van het gebruik en het gebruikte gereedschap wijzigen en ook boven de aangegeven waarde liggen. Er bestaat een noodzaak om veiligheidsmaatregelen ter bescherming van de gebruiker te definiëren, die berusten op het afwegen van de belasting door schommelingen tijdens de daadwerkelijke gebruiksvoorwaarden (hierbij moeten alle onderdelen van de bedrijfscyclus in acht worden genomen, bijv. de tijden waarin het gereedschap is uitgeschakeld en dergelijk waarin deze is ingeschakeld maar zonder belasting draait).

Let op: Bij langerdurende werkzaamheden met vibrerend gereedschap kunnen met name bij personen met doorbloedingsstoringen letsel en vaataandoeningen (ook wel het „Raynaud-syndroom“) optreden. De symptomen kunnen de handen en vingers betreffen en komt tot uiting als verdoofd, tintelen, gevoelig, bleke huid of structurele veranderingen van de huid. Deze effecten kunnen door lage omgevingstemperaturen resp. door met name stevig vastgrijpen van de handgrepen worden versterkt. Bij het optreden van de symptomen moeten de gebruikstijden van de machine worden verkort, en moet een arts worden geraadpleegd.

Een beetje geluidsoverlast door dit apparaat is niet vermijdbaar. Voer geluidsintensieve werkzaamheden op de daarvoor toegestane en bepaalde tijden uit. Houd u aan de rusttijden en beperk de werkduur tot het noodzakelijke. Voor uw persoonlijke bescherming en de bescherming van personen in uw omgeving dient er geschikte gehoorbescherming gedragen te worden.

EG-Conformiteitsverklaring



Wij, **Ikra GmbH, Schlesierstraße 36, D-64839 Münster**, verklaren enig in verantwoordelijkheid, dat het produkt **Multi-functioneel tuingereedschap 2 in 1 IBKT 33 Ikra**, waarop deze verklaring betrekking heeft, beantwoordt aan de van toepassing zijnde fundamentele veiligheids- en gezondheidseisen van de Richtlijn **2006/42/EG** (machinerichtlijn), **2004/108/EG** (EMV-Richtlijn), **97/68 EG** zoals gewijzigd bij **2004/26/EG** Emissierichtlijn en **2000/14/EG** (geluidsrichtlijn) inclusief veranderingen. Voor de desbetreffende tenuitvoerlegging van de in de Richtlijnen genoemde veiligheids- en gezondheidseisen is rekening gehouden met de volgende normen en/of technische specificaties:

EN ISO 11680-1:2011; EN ISO 14982:2009; ZEK 01.4-08/11.11; EN ISO 11806-1:2011

Bouwwijzeverklaring 15SHW0217-01; Intertek 0905

Gemeten geluidsvermogensniveau	104,4 dB (A) Kettingzaag op steel
Gemeten geluidsvermogensniveau	108,8 dB (A) Grastrimmer
Gegarandeerd geluidsvermogensniveau	114,0 dB (A)

Procedure voor conformiteitsbeoordeling volgens appendix V / Richtlijn 2000/14/EG

Het bouwjaar staat op het identificatieplaatje vermeld en kan bovendien vastgesteld worden op basis van de oplopende serienummering

Münster, 09.01.2015

Gerhard Knorr, Technisch management Ikra GmbH

Technische documentatie gedeponeerd bij: Gerhard Knorr, Kärcherstraße 57, DE-64839 Münster

Garantiebewijs

Garantietermijn: Voor dit artikel geldt 36 maanden garantie vanaf koopdatum volgens kassabon. (kassabon s.v.p. bij dit bewijs voegen).

Apparaat : Multifunctioneel tuingereedschap 2 in 1

Type : IBKT 33

ALDI aanbiedingsweek: Kw 18 ZA '16

Model / serienummer:.....

Naam van de koper:.....

Straat:.....

Postcode/plaats:.....

Telefoonnummer:..... E-Mail:.....

Handtekening van de koper:.....

Klachtomschrijving:

.....

.....

.....

Servicebedrijf : Muldertechniek

Straat : Noorderkijl 1

Postcode/plaats : 9571 AR 2^e EXLOERMOND

E-Mail : info@muldertechniek.nl

Telefoonnummer: 00800 - 25 68 5337 kosteloos (Bereikbaar maandag t/m vrijdag van 8.00 uur tot 17.00 uur)

Bij een defect neemt u contact op met het service bedrijf via het gratis nummer of via email. U ontvangt dan een adreslabel om het defecte product kosteloos te kunnen verzenden.

Geachte klant,



Onze producten zijn aan een strenge kwaliteitscontrole onderworpen. Wanneer desondanks een van onze producten onverhoopt niet naar behoren functioneert, dan verzoeken wij u contact op te nemen met ons servicebedrijf. U kunt ons telefonisch bereiken via bovenstaande servicehotline. Wij zijn u graag van dienst. Ook kunt u met het product teruggaan naar één van de ALDI-filiaal. Op uw verzoek kan ALDI de garantieafwikkeling voor u verzorgen. Ten aanzien van het door u bij ALDI gekochte product heeft u recht op garantie conform de onderstaande bepalingen, zulks onverminderd eventuele overige u toekomende rechten:

1. U kunt tot drie jaar na aankoopdatum aanspraak maken op garantie. De garantie is beperkt tot materiaal- en fabricagefouten en geeft u recht op herstel van deze gebreken of vervanging van het betreffende product zonder dat hieraan voor u kosten zijn verbonden.
2. Na constatering van het defect dient u binnen redelijke tijd een beroep te doen op de garantie. Het invoeren van enige garantie na afloop van de garantietermijn is niet mogelijk, tenzij het een gebrek betreft ten aanzien waarvan binnen bekwame tijd, doch in elk geval binnen twee maanden na afloop van de garantietermijn wordt gereclameerd.
3. U kunt het defecte product samen met uw garantiekaart en de kassabon portvrij toesturen aan het antwoordnummer* van ons servicebedrijf. Wanneer het defect binnen de garantieregeling valt, ontvangt u het betreffende product gerepareerd terug of ontvangt u een nieuw product. Na reparatie of vervanging van een product begint de garantietermijn niet opnieuw te lopen. Dit geldt ook bij de verlening van aan-huis-service.

Wij wijzen u erop dat onze garantie vervalt in geval van oneigenlijk of ondeskundig gebruik van het product, in geval de voor het product geldende veiligheidsvoorschriften niet in acht zijn genomen, bij het gebruik van geweld ten aanzien van het product of in geval er reparaties of ingrepen aan het product zijn uitgevoerd door anderen dan ons servicebedrijf.

Gebreken die niet (of niet langer) onder de garantiebepalingen vallen, worden door ons servicebedrijf alleen verholpen tegen vergoeding van de hieraan verbonden kosten. Indien u hiervan gebruik wenst te maken, verzoeken wij u contact op te nemen met ons servicebedrijf.

Wanneer u bij ALDI een product aanschaft, heeft u het wettelijk recht (boek 7 BW) om een deugdelijk product van ALDI te ontvangen. ALDI geeft zich rekenschap van deze wettelijke verplichting en komt deze na.

* Antwoordernummer: 95709
Postcode: 9570 WB



Afzender: (in blokletters)

Naam

Straat

Postcode/Plaats

Telefoon

Antwoord

Muldertechniek

Noorderkijl 1

9571 AR 2^e EXLOERMOND



