

# IBKH 33

## Multifunktions-Gartenwerkzeug 4 in 1 Multi-function garden tool 4 in 1 Outil de jardin multi-fonctions 4 en 1 Atrezzo giardino multifunzione 4 in 1 Roçadora Multifunções- 4 em 1 Мултифункционален градински уред 4 в 1

DE

**Gebrauchsanweisung** - Originalbetriebsanleitung  
Vor Inbetriebnahme Gebrauchsanweisung lesen!

GB

**Operating Instructions** - Translation of the original Operating Instructions  
Read operating instructions before use!

FR

**Manuel d'utilisation** - Traduction du mode d'emploi d'origine  
Lire attentivement le mode d'emploi avant chaque mise en service!

IT

**Istruzioni per l'uso** - Traduzione delle istruzioni per l'uso originali.  
Prima della messa in funzione leggere le istruzioni per l'utilizzo!

PT

**Instruções de operação** - Tradução das instruções de serviço originais  
Leia as instruções de operação antes de usar!

BG

**Упътване за употреба** - Превод на оригиналното ръководство за употреба  
Преди пускане в експлоатация прочетете ръководството за употреба!



<b>1. Symbole</b> .....	3
<b>2. Bezeichnung der Teile</b> .....	5
<b>3. Überblick</b>	
Einführung .....	6
Über die Nutzung des Handbuchs .....	6
Sicherheitsvorkehrungen und Arbeitstechniken .....	6
• Der Benutzer.....	7
• Der Motor & die Aufsätze.....	7
– <b>Motor</b>	
- Motor transportieren.....	8
- Anleitung für das Einfüllen des Treibstoffs.....	8
- Vor dem Start.....	8
- Der Start.....	8
- Während des Betriebs.....	9
– <b>Hochentaster</b>	
- Bestimmungsgemäße Verwendung.....	9
- Transport des Gerätes.....	9
- Während des Betriebs.....	10
- Bedienungshinweise.....	11
– <b>Heckenschneider</b>	
- Bestimmungsgemäße Verwendung.....	13
- Transport des Gerätes.....	13
- Vor dem Starten.....	13
- Starten.....	14
- Während des Betriebs.....	14
- Bedienungshinweise.....	15
– <b>Freischneider und Rasentrimmer</b>	
- Bestimmungsgemäße Verwendung.....	15
- Vor dem Gebrauch.....	16
- Vorbereitende Massnahmen.....	16
- Die Maschine im Einsatz.....	17
- Wartung und Lagerung.....	17
- Transport und Handhabung.....	18
<b>4. Motor</b>	
Hauptbestandteile und Steuerungselemente.....	18
Montage des Haltegriffes.....	18
Treibstoff .....	18
Treibstoff nachfüllen .....	19
Motor starten / abschalten .....	19
Bedienungsanleitung .....	20
Wartung und Aufbewahrung.....	20
<b>5. Hochentaster-Aufsatz</b>	
Hauptbestandteile und Steuerungselemente.....	22
Nutzung des Geräts.....	22
Montage des Aufsatzes.....	24
Verwendung mit Verlängerungswelle.....	24
Winkelerstellung des Hochentasters.....	24
Montage der Sägeschiene und Sägekette .....	25
Spannen der Sägekette .....	25
Überprüfung der Kettenspannung.....	26
Schmierung der Sägekette.....	26
Öl für die Kette einfüllen .....	26
Überprüfung der Kettenschmierung.....	27
Tragegurt einstellen .....	27
Motor starten / abschalten .....	27
<b>Bedienungsanleitung</b>	
Während des Betriebs.....	27
Pflege der Sägeschiene.....	27
Überprüfung und Auswechseln des Kettenrads.....	27
Wartung und Schärfung der Sägekette.....	28

<b>6. Heckenschneider</b>	
Hauptbestandteile.....	29
Montage und Einstellung.....	29
Inbetriebnahme.....	29
Wartung und Schärfen des Messers.....	30
Montage des Aufsatzes .....	30
Tragegurt einstellen .....	30
Anwendung des Geräts .....	31
- Senkrechter Schnitt (Messer gestreckt) .....	31
- Senkrechter Schnitt (Messer abgewinkelt) .....	31
- Waagerechter Schnitt (Messer gestreckt) .....	31
- Überkopfschnitt (Messer abgewinkelt) .....	32
- Waagerechter Schnitt (Messer abgewinkelt) .....	32
<b>7. Freischneider und Rasentrimmer</b>	
Hauptbestandteile.....	32
Montage der Maschine .....	32
Arbeitsvorbereitung .....	34
Maschineneinsatz.....	34
Betriebsweise der Maschine.....	34
Arbeitstechniken.....	35
Arbeitsende.....	36
Wartung und Aufbewahrung .....	36
<b>8. Wartung</b>	
Wartungstabelle .....	38
Aufbewahrung .....	40
Transport.....	40
Ersatzteile.....	40
Entsorgung und Umweltschutz.....	40
Garantiebedingungen.....	40
<b>9. Referenz</b>	
Technische Angaben .....	41
EG-Konformitätserklärung.....	42

**Lassen Sie Ihr Werkzeug nur von Personen bedienen, die das Handbuch gründlich durchgelesen und verstanden haben.**

**Für eine maximale Leistung und Zufriedenheit mit Ihrem Werkzeug müssen Sie die Wartungs- und Sicherheitshinweise vor der Inbetriebnahme gelesen und verstanden haben.**

**Kontaktieren Sie Ihren Händler oder den Vertrieb in Ihrer Nähe falls Ihnen eine der Anweisungen in diesem Handbuch unklar sein sollte.**

## 1. SYMBOLE

### BESCHREIBENDE SYMBOLE AN DER MASCHINE (falls vorhanden)



Gemischtank



Stellungen des Motorschalters

a = Aus/Off

b = Betrieb/On

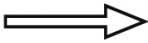


Chokehebel (Starter)



Primer

### BESCHREIBENDE SYMBOLE AN DEN SCHUTZVORRICHTUNGEN (falls vorhanden)



Drehrichtung der Schneidvorrichtung



1



2



3



4



5



6



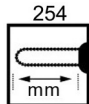
7



8

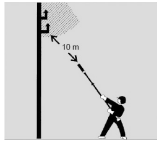
1. Achtung! Gefahr. Diese Maschine kann, wenn sie nicht korrekt verwendet wird, für Sie und andere gefährlich sein.
2. Vor Inbetriebnahme der Maschine die Gebrauchsanleitung aufmerksam lesen.
3. **WARNUNG:** Weggeschleuderte Gegenstände können zu schwerwiegenden Augenverletzungen, übermäßiger Lärm kann zum Verlust des Gehörs führen. Tragen Sie beim Betrieb dieses Gerätes Augen- und Gehörschutz. Fallende Gegenstände können schwere Kopfverletzungen verursachen. Beim Betrieb dieser Maschine Kopfschutz tragen.
4. Arbeitsschuhe und Schutzhandschuhe tragen!
5. Achtung! - Benzin ist entflammbar. Vor dem Nachtanken den Motor mindestens 2 Minuten abkühlen lassen.
6. Achtung! - Sich fern von heißen Oberflächen aufhalten.
7. VERLETZUNGSGEFAHR! Umlaufendes Werkzeug! Werkzeug läuft nach!
8. Garantierter Schalleistungspegel L<sub>WA</sub>

## HOCHENTASTER



max.  
21 m/s

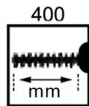
9



10

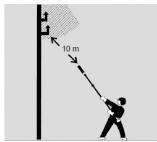
- Schneidlänge und Umdrehungen pro Minute
- Halten Sie Abstand von Hochspannungsleitungen. Es besteht Lebensgefahr durch Stromschlag!

## HECKENSCHNEIDER



max.  
1550/min

11



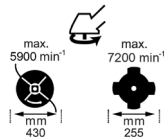
12

- Schneidlänge und Umdrehungen pro Minute
- Halten Sie Abstand von Hochspannungsleitungen. Es besteht Lebensgefahr durch Stromschlag!

## FREISCHNEIDER UND RASENTRIMMER



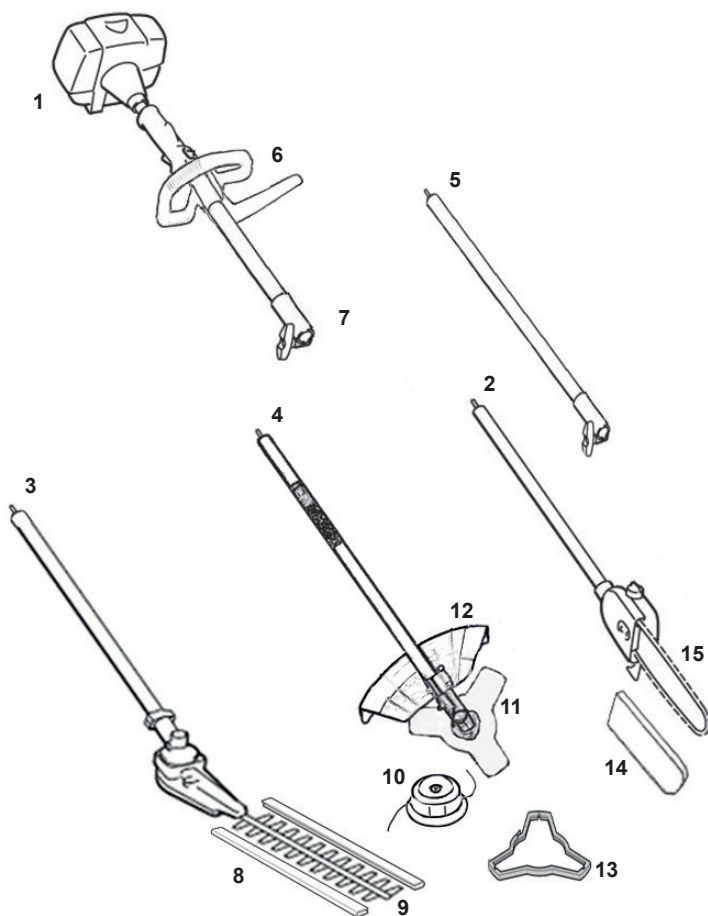
13



15

- Gefahr umherfliegender Teile! Während der Maschinenverwendung müssen Personen und Haustiere einen Abstand von mindestens 15 m einhalten!
- Auf Messeranstoß achten. Gefährlicher Rückschlag!
- Maximale Drehzahl der Schneidvorrichtung. Verwenden Sie ausschließlich geeignete Schneidvorrichtungen.

## 2. BEZEICHNUNG DER TEILE



1. Motor
2. Hochentaster
3. Heckenschneider
4. Freischneider und Rasentrimmer
5. Verlängerungswelle
6. Vorderer Handgriff
7. Verbindungsstück Führungsholm
8. Messerschutz (für den Transport)

9. Schneideinrichtung
10. Fadenkopf
11. Messer mit 3 Schneiden
12. Schutz der Schneidvorrichtung
13. Messerschutz (für den Transport)
14. Kettenschutz (für den Transport)
15. Sägekette/ Führungsschiene

### 3. Überblick

#### Einführung

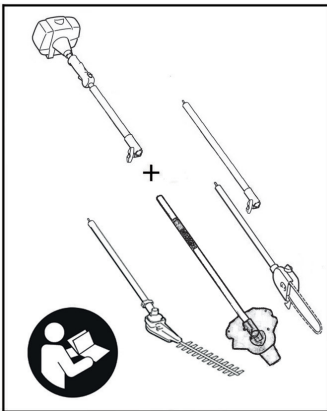
**!** Angaben zur Geräuschemission gemäß Produktsicherheitsgesetz (ProdSG) bzw. EG-Maschinenrichtlinie: Der Schalldruckpegel am Arbeitsplatz kann 80 dB (A) überschreiten. In dem Fall sind Schallschutzmaßnahmen für den Bediener erforderlich (z.B. Tragen eines Gehörschutzes).

Bitte beachten Sie: Dieses Gerät darf in Wohngebieten nach der deutschen Maschinenlärmschutzverordnung vom September 2002 an Sonn- und Feiertagen sowie an Werktagen von 20:00 Uhr bis 7:00 Uhr nicht in Betrieb genommen werden.

Beachten Sie zusätzlich auch die landesrechtlichen Vorschriften zum Lärmschutz!

#### Warnung!

Dieses Gerät ist eine Werkzeugmaschine mit hoher Arbeitsgeschwindigkeit. Beachten Sie besondere Sicherheitsvorkehrungen, um die Verletzungsgefahr zu reduzieren. Fahrlässige oder unsachgemäße Nutzung kann zu ernsthaften oder gar tödlichen Verletzungen führen.



Der Motor und die Aufsätze können optional zu einem Arbeitsgerät kombiniert werden. In diesem Gebrauchshandbuch wird auf die Einheit aus Motor und Aufsatz als Arbeitsgerät Bezug genommen. Lesen Sie das Handbuch durch und stellen Sie sicher, dass Sie es verstanden haben, bevor Sie das Gerät starten und benutzen. Bewahren Sie das Handbuch für spätere Referenz gut auf.

#### Über die Nutzung des Handbuchs

##### Piktogramme

Alle Piktogramme auf dem Gerät werden in diesem Handbuch aufgeführt und erklärt. Die Anleitung zur Bedienung und Handhabung wird durch Illustrationen unterstützt.

##### Symbole im Text

Die in diesem Handbuch beschriebenen Einzelschritte und Vorgänge werden auf verschiedene Arten gekennzeichnet:

- Ein Punkt markiert einen Schritt oder Vorgang ohne direkten Bezug auf eine Illustration.

Die Beschreibung von Arbeitsschritten, die durch Abbildungen erläutert werden, ist entsprechend nummeriert.

Beispiel:

Schraube lösen (1)

Hebel betätigen (2) ...

Zusätzlich zu der Gebrauchsanweisung enthält dieses Handbuch Abschnitte, die Ihre besondere Aufmerksamkeit erfordern. Solche Abschnitte werden mit den folgenden Zeichen kenntlich gemacht:

**!** Warnung wegen Unfall- oder Verletzungsgefahr oder Gefahr eines ernsthaften Sachschadens

**⚙️** Achtung, hier besteht die Gefahr, das Gerät oder seine einzelnen Bestandteile zu beschädigen

**💡** Hinweis oder Tipp, der nicht unerlässlich für die Bedienung ist, aber das Verständnis des Nutzers über die Sachlage verbessern kann, und dadurch auch die Nutzung

**🌿** Hinweis oder Tipp über das richtige Vorgehen, um Umweltschäden zu verhindern.

#### Sicherheitsvorkehrungen und Arbeitstechniken

**!** Dieses Gerät hat Schneidwerkzeuge mit hoher Arbeitsgeschwindigkeit und scharfen Klingen. Einige besondere Sicherheitsvorkehrungen müssen beachtet werden, um die Verletzungsgefahr zu verringern.

**📖** Es ist wichtig, dass Sie die folgenden Sicherheitsvorkehrungen und -warnungen durchlesen, verstehen und befolgen. Lesen Sie regelmäßig die Bedienungsanleitung und Sicherheitsvorkehrungen Ihres Motors und Aufsatzes. Fahrlässige oder unsachgemäße Nutzung kann zu ernsthaften oder tödlichen Verletzungen führen. Lassen Sie sich die Handhabung von Ihrem Händler zeigen. Befolgen Sie alle gültigen lokalen Sicherheitsbestimmungen, -standards und -verordnungen.

#### Warnung!

Verleihen oder vermieten Sie Ihr Gerät nicht ohne diese Gebrauchsanweisung. Stellen Sie sicher, dass jeder Nutzer die Informationen darin verstanden hat.

Minderjährigen sollte die Nutzung niemals erlaubt werden. Es sollte sich niemand, insbesondere Kinder und Tiere, in der Nähe aufhalten, wenn das Gerät gerade benutzt wird.

Lassen Sie Ihr Gerät niemals unbeaufsichtigt laufen, um die Verletzungsgefahr von Unbeteiligten und Sachschäden zu verhindern. Schalten Sie es ab und stellen sicher, dass kein Unbefugter Zugang dazu hat, wenn Sie es gerade nicht benutzen (z.B. während einer Pause). Die meisten dieser Sicherheitsvorkehrungen und -warnungen gelten für alle Werkzeugaufsätze.

## Warnung !

Persönliche Sicherheit beim Gebrauch des Motors und des Aufsatzes bezieht immer mit ein:

1. den Benutzer
2. den Motor und den Aufsatz
3. die Nutzung des Motors und des Aufsatzes

## DER BENUTZER

### Körperliche Voraussetzungen

Sie müssen sich in einem guten körperlichen und geistigen Zustand befinden und nicht unter dem Einfluss von Stoffen (Medikamente, Alkohol, usw.) stehen, die Ihre Sicht, Geschicklichkeit oder Ihr Urteilsvermögen beeinträchtigen könnten. Nehmen Sie das Gerät nicht in Betrieb, wenn Sie müde sind.

### Warnung !

Seien Sie wachsam – machen Sie Pause wenn Sie müde werden. Müdigkeit kann zu Kontrollverlust führen. Die Arbeit mit dem Gerät kann anstrengend sein. Falls Sie unter einer Krankheit leiden, die durch körperliche Anstrengung verschlimmert wird, konsultieren Sie Ihren Arzt, bevor Sie dieses Gerät benutzen.

### Warnung !

Die ausgedehnte Nutzung dieses Gerätes setzt den Nutzer Erschütterungen aus, die zur Weißfingerkrankheit (Raynaud-Syndrom) oder zum Karpaltunnelsyndrom führen können.

Dieser Zustand verringert die Fähigkeit der Hand, Temperaturen zu empfinden und zu regulieren, verursacht Taubheits- und Hitzeempfindungen und kann zu Nerven- und Kreislaufschäden und Gewebetod führen.

Nicht alle Faktoren, die zur Weißfingerkrankheit führen, sind bekannt, aber kaltes Wetter, Rauchen und Krankheiten, die Blutgefäße und den Blutkreislauf betreffen, sowie große bzw. lang andauernde Belastung durch Erschütterungen werden als Faktoren in der Entstehung der Weißfingerkrankheit genannt. Beachten Sie Folgendes, um das Risiko der Weißfingerkrankheit und des Karpaltunnelsyndroms zu verringern:

- Tragen Sie Handschuhe und halten Sie Ihre Hände warm
- Warten Sie das Gerät gut. Ein Gerät mit lockeren Komponenten oder beschädigten oder abgenutzten Dämpfern neigt zu größerer Vibration.
- Halten Sie den Griff stets fest, aber umklammern Sie die Handgriffe nicht ständig mit übermäßigem Druck. Machen Sie viele Pausen.

Alle oben genannte Vorkehrungen können das Risiko der Weißfingerkrankheit oder des Karpaltunnelsyndroms nicht ausschließen. Langzeit- und regelmäßigen Nutzern wird daher empfohlen, den Zustand Ihrer Hände und Finger genau zu beobachten. Suchen Sie unverzüglich einen Arzt auf, falls eines der obigen Symptome auftauchen sollte.

### Warnung!

Das Startsystem stellt ein kleines elektromagnetisches Feld her. Dieses kann Herzschrittmacher beeinträchtigen.

Ihren Trägern wird empfohlen, ihren Arzt und den Hersteller ihres Herzschrittmachers vorher zu konsultieren, um die Verletzungs- oder Lebensgefahr zu verringern.

### Warnung!

Ein gewisser Geräuschpegel der Maschine lässt sich nicht vermeiden. Regelmäßige laute Arbeit muss genehmigt werden und ist auf bestimmte Zeiträume beschränkt. Halten Sie die Ruhezeiten ein und beschränken Sie die Arbeitsstunden auf ein Minimum. Tragen Sie sowie die Personen in der näheren Umgebung zum persönlichen Schutz einen geeigneten Gehörschutz;

### Warnung!


Der während der Nutzung der Maschine auftretende tatsächliche Vibrationswert kann von dem im Handbuch oder vom Hersteller angegebenen Wert abweichen.

## Geeignete Kleidung

### Warnung!

Um die Verletzungsgefahr zu reduzieren, sollte der Nutzer geeignete Schutzbekleidung tragen.

### Warnung!

 Tragen Sie einen zugelassenen Helm, um die Verletzungsgefahr für Ihren Kopf zu minimieren, wenn eine solche besteht.

Das Betriebsgeräusch des Werkzeugs kann Ihr Hörvermögen beschädigen. Tragen Sie einen Gehörschutz (Oropax oder Kapselgehörschutz), um es zu schützen. Langzeit- und regelmäßigen Nutzern wird empfohlen, Ihr Hörvermögen regelmäßig zu überprüfen.

Seien Sie besonders wachsam und vorsichtig wenn Sie einen Gehörschutz tragen, da er Ihre Fähigkeit, Warnungen (Rufe, Alarmsignale etc.) zu hören, einschränkt.

Um die Verletzungsgefahr für Ihre Augen zu verringern tragen Sie stets eine Schutzbrille, die einen Schutz von oben und den Seiten bietet, wenn Sie das Gerät bedienen. Um Verletzungsgefahr an Ihrem Gesicht zu vermeiden empfehlen wir das Tragen eines Gesichtsschutzes oder einer Maske über Ihrer Schutzbrille.



Tragen Sie stets Handschuhe, wenn Sie mit dem Gerät und seinen Aufsätzen umgehen. Strapazierfähige, rutschfeste Handschuhe verbessern Ihren Griff und helfen, Ihre Hände zu schützen.



Ein guter Stand ist sehr wichtig. Tragen Sie robuste Stiefel mit rutschfesten Sohlen. Arbeitsstiefel mit Stahlkappen sind empfehlenswert.

## DER MOTOR & DIE AUFSÄTZE

Für die Bilder und Definition der Einzelteile des Gerätes siehe Kapitel „Hauptbestandteile und Steuerungselemente“.

### Warnung!

Falls dieses Werkzeug großen Belastungen ausgesetzt wird, für die es nicht gebaut wurde (z.B. starken Schlag oder Aufprall), sollten Sie vor dem Weiterarbeiten sicherstellen, dass es sich in einem guten Zustand befindet.



Überprüfen Sie insbesondere, ob das Treibstoffsystem unbeschädigt ist (kein Leck) und der Steuerungs- und Sicherheitsapparat richtig funktioniert. Arbeiten Sie nicht mit einem beschädigten Gerät weiter. Lassen Sie es im Zweifelsfall von einer autorisierten Servicestelle prüfen.

## **BENUTZUNG DES MOTORS UND DER WERKZEUGE**

### **MOTOR**

#### **Motor transportieren**

##### **Warnung!**

Schalten Sie den Motor stets ab und stellen Sie sicher, dass die beweglichen Teile stillstehen bevor Sie das Gerät absetzen. Sichern Sie es gut, um es vor Umkippen, Verschütten von Treibstoff und Schäden zu schützen, wenn Sie es in einem Fahrzeug transportieren

##### **Treibstoff**

Ihr Motor benötigt ein Benzin-Ölgemisch als Treibstoff (siehe das Kapitel „Treibstoff“ Ihrer Gebrauchsanweisung).

##### **Warnung!**



Benzin ist ein hochentzündlicher Treibstoff. Wenn verschüttet und durch einen Funken oder eine andere Quelle entzündet, kann es Feuer und ernsthafte Brandverletzungen oder Sachschäden verursachen. Seien Sie bei der Handhabung des Benzins oder Treibstoffgemisches besonders vorsichtig. Rauchen Sie nicht und bringen weder Feuer noch Flammen in die Nähe des Treibstoffs und der Maschine. Beachten Sie, dass brennbare Dämpfe aus dem Treibstoffsystem entweichen können.

#### **Anleitung für das Einfüllen des Treibstoffs**

##### **Warnung!**

Füllen Sie den Tank an gut gelüfteten Orten im Freien. Schalten Sie den Motor stets aus und lassen ihn vorher abkühlen. Benzindämpfe bilden Überdruck im Treibstofftank, je nach dem eingesetzten Treibstoff, Wetter und dem Tanklüftungssystem.

Um Verbrennungs- und andere Verletzungsgefahren von ausströmenden Dämpfen zu verringern, entfernen Sie die Tankkappe auf dem Motor, um den sich aufbauenden Druck im Tank langsam abzulassen. Entfernen Sie die Tankkappe niemals bei laufendem Motor. Wählen Sie eine freie Fläche für das Tanken und entfernen Sie sich danach mindestens 3 Meter davon, um den Motor zu starten. Wischen Sie jeglichen verschütteten Treibstoff vor dem Start weg.

##### **Warnung!**

Prüfen Sie das Gerät auf Treibstofflecks während des Tankens und des Betriebs. Starten oder lassen Sie den Motor nicht laufen, bis ein Leck behoben ist und der ausgelaufene Treibstoff abgewischt ist. Lassen Sie keinen Treibstoff an Ihre Kleidung kommen. Wechseln Sie sie unverzüglich, falls es passiert.

Falls Kraftstoff übergelaufen ist, versuchen Sie nicht, den Motor zu starten.

Stattdessen ist das Gerät vor dem Start von der benzinverschmutzten Fläche zu entfernen.

#### **Schraubverschluss**

##### **Warnung!**



Erschütterungen können einen schlecht geschlossenen Tankdeckel lösen, so dass Treibstoff ausläuft. Drehen Sie den Tankverschluss so fest wie möglich mit der Hand zu, um das Auslaufen des Treibstoffs und Feuer zu verhindern.

#### **Vor dem Start**

##### **Warnung!**

Prüfen Sie vor dem Start Ihren Motor stets auf seinen guten Zustand, insbesondere den Gashebel, die Gashebelsperre, den Ausschaltknopf und den Werkzeugaufsatz. Der Gashebel muss frei beweglich sein und stets in die Leerlaufposition zurückspringen. Versuchen Sie niemals, die Steuerungs- oder Sicherheitseinrichtungen zu modifizieren.

##### **Warnung!**

Nehmen Sie niemals ein beschädigtes oder schlecht gewartetes Gerät in Betrieb.

Prüfen Sie, ob der Zündkerzenstecker auf der Zündkerze fest montiert ist. Ein loser Stecker kann zu Funkenbildung führen, die brennbare Dämpfe entzünden könnte. Halten Sie alle Griffe stets sauber und trocken. Für eine sichere Handhabung und die nötige Kontrolle über Ihr Gerät ist es besonders wichtig, die Griffe vor Feuchtigkeit, Ruß, Ölen, Fetten oder Harzen zu schützen.

#### **Der Start**

Starten Sie den Motor nur im Freien, im Abstand von min. 3 Metern von der Stelle, an der getankt wurde.

Platzieren Sie das Gerät auf festem Untergrund im Freien. Halten Sie das Gleichgewicht und einen sicheren Stand.

##### **Warnung!**

Ihr Gerät ist für eine Person gedacht. Lassen Sie keine anderen Personen in die Nähe Ihres Arbeitsbereichs kommen, auch nicht beim Starten.

Versuchen Sie nicht, Ihr Gerät, ohne es auf den Boden zu legen zu starten, um Verletzungsgefahr wegen Verlust der Kontrolle über die Maschine zu vermeiden.

Wickeln Sie das Starterseil nicht um Ihre Hand, wenn Sie den Startergriff ziehen. Lassen Sie den Griff danach nicht los sondern führen ihn beim Einrollen zurück. Ein abweichendes Vorgehen kann zu Verletzungen an Händen oder Fingern oder zur Beschädigung des Startmechanismus führen.

#### **Wichtige Hinweise**

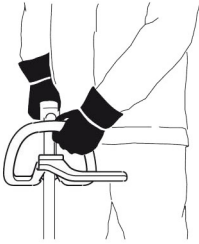
##### **Warnung!**

Um Verletzungsgefahr wegen Kontrollverlust oder Kontakt mit dem laufenden Werkzeug zu vermeiden, benutzen Sie kein Gerät mit einer falschen LeerlaufEinstellung. Bei einem richtig eingestellten Leerlauf läuft der Werkzeugaufsatz nicht.

## Während des Betriebs

### Halten und Steuern des Gerätes

Halten Sie bei der Arbeit das Gerät stets mit beiden Händen an den vorgesehenen Griffen fest. Schließen Sie Ihre Finger und Daumen um die Griffe.



Ihre rechte Hand greift dabei das hintere Griffstück. Dies gilt auch für Linkshänder.

### Arbeitsumfeld

Gebrauchen und starten Sie Ihr Gerät nur an einem gut gelüfteten Ort im Freien. Gebrauchen Sie es nur bei guter Sicht in Tageslicht. Arbeiten Sie vorsichtig.

### Warnung!



Sobald der Motor läuft produziert die Maschine giftige Abgase, die Chemikalien (u.a. unverbrannte Kohlenwasserstoffe und Kohlenmonoxyd) enthalten, die Atemwegprobleme, Krebs sowie Geburts- und andere Fortpflanzungsfehler verursachen können.

Einige Gase (z.B. Kohlenmonoxyde) können farb- und geruchlos sein. Lassen Sie das Werkzeug niemals innen oder in schlecht gelüfteter Umgebung laufen, um ernsthafte Verletzungs- oder gar Lebensgefahr wegen des Einatmens giftiger Gase zu vermeiden.

Der Auspufftopf und andere Teile des Motors (z.B. Lamellen am Zylinder, Zündkerze) erhitzen sich während des Betriebs und bleiben auch nach dem Ausschalten heiß. Fassen Sie weder den Auspufftopf noch andere heiße Teile an, um Verbrennungen zu vermeiden.

Halten Sie den Bereich um dem Auspufftopf sauber, um die Feuer- und Verbrennungsgefahr zu verringern. Entfernen Sie überschüssiges Öl und alle Fremdkörper wie Tannennadeln, Zweige oder Blätter. Lassen Sie den Motor auf Beton, Metall, der Erde oder massivem Holz (z.B. einem Baumstamm) abkühlen, weit weg von brennbarem Material.

Modifizieren Sie niemals Ihren Auspuff. Es könnte ihn beschädigen und erhöhte Hitzeabstrahlung oder Funkenbildung verursachen, die die Feuer- und Verletzungsgefahr steigern. Dadurch schädigen Sie den Motor dauerhaft.

## HOCHENTASTER

### Bestimmungsgemäße Verwendung

Das Gerät ist für Entastungsarbeiten an Bäumen vorgesehen. Sie ist nicht geeignet für umfangreiche Sägearbeiten und Baumfällungen sowie zum Sägen von anderen Materialien als Holz. Bitte beachten Sie, dass unsere Geräte bestimmungsgemäß nicht für den gewerblichen, handwerklichen oder industriellen Einsatz konstruiert wurden. Wir übernehmen keine Gewährleistung, wenn das Gerät in Gewerbe-, Handwerks- oder Industriebetrieben sowie bei gleichzusetzenden Tätigkeiten eingesetzt wird.

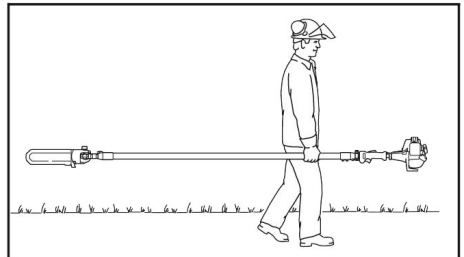
### Verbleibende Risiken:

Auch bei einer ordnungsgemäßen Verwendung der Ausrüstung bleibt immer ein Restrisiko, das nicht ausgeschlossen werden kann. Typ und Aufbau der Ausrüstung lassen auf folgende potentielle Gefahren schließen:

- Berührung der ungeschützten Kettensäge (Schnitte)
- Unerwartete, plötzliche Bewegung des Sägeblatts (Schnitte)
- Gehörschäden, wenn kein vorgeschriebener Gehörschutz getragen wird
- Einatmen giftiger Partikel, Abgase des Verbrennungsmotors
- Hautkontakt mit Benzin
- Vibration. Warnung: Der während der Nutzung der Maschine auftretende tatsächliche Vibrationswert kann von dem im Handbuch oder vom Hersteller angegebenen Wert abweichen. Ursache hierfür können folgende Faktoren sein, die vor oder während jeder Verwendung in Betracht gezogen werden sollten:
  - Wird die Maschine richtig verwendet?
  - Wird die richtige Schneidmethode für das Material angewendet und erfolgt die Verarbeitung ordnungsgemäß?
  - Entspricht der Zustand der Maschine den Vorschriften?
  - Wie scharf ist das Schneidwerkzeug?

### Transport des Gerätes

#### Warnung!



Tragen Sie es immer nur in horizontaler Lage. Greifen Sie die Stange so, dass das Gerät horizontal ausbalanciert ist. Halten Sie den heißen Auspufftopf weg von Ihrem Körper und den Schneideaufsatz hinter Ihnen. Unbeabsichtigtes Beschleunigen des Motors kann zum Rotieren der Sägekette und zu ernsthaften Verletzungen führen.

Schalten Sie den Motor stets ab und streifen Sie den

Schienenschutz über den Schneidaufsatz bevor Sie das Werkzeug über längere Strecken transportieren. Sichern Sie es beim Transport in einem Fahrzeug entsprechend, um ein Umkippen, Auslaufen des Treibstoffs und Schäden am Gerät zu verhindern.

### Vor dem Starten

Nehmen Sie den Schutz von der Kette ab und inspizieren Sie die Kettensäge auf guten Betriebszustand (siehe Wartungstabelle am hinteren Teil der Gebrauchsanweisung).

Prüfen Sie vor dem Starten Ihren Motor stets auf guten Zustand, insbesondere den Gashebel, die Gashebelsperre, den Ausschaltknopf und den Werkzeugaufsatz. Der Gashebel muss frei beweglich sein und stets in die Leerlaufposition zurückspringen. Versuchen Sie niemals, die Steuerungs- oder Sicherheitseinrichtungen zu modifizieren.

Benutzen Sie niemals ein beschädigtes, schlecht eingestelltes oder gewartetes bzw. nicht vollständig und sicher montiertes Gerät.

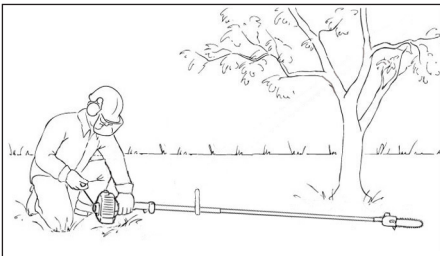
Halten Sie die Griffe stets sauber und trocken. Für eine sichere Handhabung und die nötige Kontrolle über Ihr Gerät ist es besonders wichtig, sie vor Feuchtigkeit, Ruß, Ölen, Fetten oder Harzen zu schützen.

Befolgen Sie das Vorgehen im Kapitel „Montage der Sägeschiene und Sägekette“ für die sachgemäße Zusammensetzung der Sägeschiene und Sägekette.

Kette, Führungsschiene und Kettenrad müssen passend aufeinander eingestellt sein.

Die richtige Kettenspannung ist äußerst wichtig. Der Spannvorgang in diesem Handbuch muss befolgt werden, um unsachgemäßes Spannen zu vermeiden. Stellen Sie sicher, dass die Sechskantmutter für die Kettenradabdeckung anschließend fest angezogen wird. Überprüfen Sie die Kettenspannung noch einmal nach dem Anziehen der Mutter.

Beginnen Sie niemals die Arbeit mit unbefestigter Kettenradabdeckung. Stellen Sie vor der Arbeit den Tragegurt und Handgriff auf Ihre Größe ein.



Starten Sie den Motor im Abstand von min. 3 Metern von der Stelle, an der getankt wurde.

**Die speziellen Anweisungen zum Starten finden Sie im entsprechenden Kapitel (4. Motor) im Handbuch zu Ihrem Gerät und Zubehör.** Legen Sie die Motoreinheit auf festen Boden oder eine feste Unterlage unter freiem Himmel. Achten Sie auf Gleichgewicht und nehmen Sie eine sichere Stellung ein.

### WARNUNG

Bevor Sie den Motor starten, stellen Sie sicher, dass die Sägekette nichts berührt.

Befestigen Sie das Gerät an den Haken Ihres Tragegurts wenn sich der Motor im Leerlauf befindet (siehe entsprechenden Abschnitt).

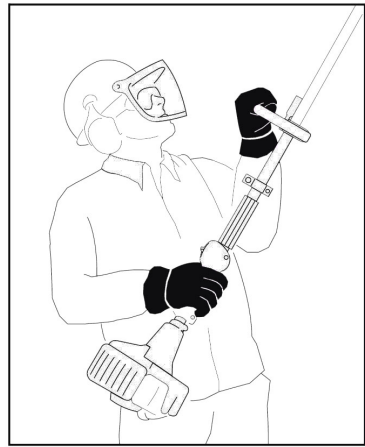
### Wichtige Hinweise

Die richtige Kettenspannung ist stets sehr wichtig. Überprüfen Sie sie regelmäßig (jedesmal wenn der Hochentaster ausgeschaltet ist). Wenn die Kette während des Schneidens lose wird, schalten Sie den Motor ab, um sie zu befestigen. Spannen Sie die Kette niemals bei laufendem Motor.

### Während des Betriebs

#### Den Hochentaster sicher führen und bedienen

Halten Sie während des Betriebs das Gerät stets mit beiden Händen an den Handgriffen fest. Schließen Sie Ihre Finger und Daumen um die Griffe.



Platzieren Sie Ihre linke auf den vorderen und Ihre rechte Hand auf den hinteren Griff an den Gashebel. Das gilt auch für Linkshänder. Halten Sie Ihre Hände stets in dieser Position, um Ihre Säge stets unter Kontrolle zu halten. Versuchen Sie niemals, Ihr Gerät einhändig zu bedienen. Der Verlust der Kontrolle über Ihr Werkzeug kann zu ernsthaften oder tödlichen Verletzungen führen.

Halten Sie stets Ihr Gleichgewicht und einen sicheren Stand, um die Kontrolle über ihre Kettensäge zu behalten. Arbeiten Sie niemals auf einer Leiter, einem Baumstamm oder anderen unsicheren Untergründen. Heben Sie das Motorteil dabei niemals über die Schulterhöhe. Beugen Sie sich nicht zu weit vor. Benutzen Sie eine Hebebühne für die Arbeit auf einer Höhe von über 4,5 Meter.

Besondere Vorsicht ist bei Rutschgefahr (nassem Grund, Schnee) und auf schwierigem, überwuchertem Gelände, geboten. Achten Sie auf versteckte Hindernisse wie Baumstümpfe, Wurzeln und Pfützen, um nicht zu stolpern. Entfernen Sie abgefallene Zweige, Gestrüpp und Schnittgut. Seien Sie äußerst vorsichtig, wenn Sie auf abschüssigem oder unebenem Gelände arbeiten.

Seien Sie äußerst vorsichtig bei Nässe und Frost (Regen, Schnee, Eis). Unterbrechen Sie die Arbeit bei Wind, Sturm oder heftigem Regenfall.

## Arbeitsumfeld

Gebrauchen und starten Sie Ihren Hochtaster nur an einem gut gelüfteten Ort im Freien. Arbeiten Sie nur bei guter Sicht und Tageslicht. Arbeiten Sie vorsichtig.

## Warnung!

Wenn sich auf den Pflanzen, die Sie beschneiden oder dem Gelände, das Sie bearbeiten, chemische Substanzen befinden (z.B. Pestizide oder Herbizide), lesen und befolgen Sie die Anleitungen und Warnhinweise zu den jeweiligen Substanzen durch.



Sobald der Motor läuft, produziert er giftige Abgase, die Chemikalien (u.a. unverbrannte Kohlenwasserstoffe und Kohlenmonoxyd) enthalten, welche Atemwegprobleme, Krebs sowie Geburts- und andere Fortpflanzungsfehler verursachen können.

Einige Gase (z.B. Kohlenmonoxyde) können farb- und geruchlos sein. Lassen Sie das Werkzeug niemals innen oder in schlecht gelüfteter Umgebung laufen, um ernsthafte Verletzungs- oder gar Lebensgefahr wegen des Einatmens giftiger Gase zu vermeiden. Bei Anhäufung von Abgasen aufgrund mangelnder Belüftung befreien Sie Ihr Arbeitsumfeld von der Behinderung für die Belüftung und/oder machen Sie viele Pausen, um die Abgase abziehen zu lassen und deren Ansammlung zu vermeiden. Das Einatmen bestimmter, insbesondere organischer Stäube, kann zu allergischen Reaktionen führen. Ein umfangreiches oder wiederholtes Einatmen von Staub und anderen Schadstoffen in der Luft, insbesondere von Mikropartikeln, kann zu Atemwegs- und anderen Erkrankungen führen. Nutzen Sie eine gute Arbeitstechnik und gebrauchen Sie bspw. das Gerät so, dass der Wind den entstandenen Staub von Ihnen weg trägt. Wenn das Einatmen von Staub nicht grundsätzlich vermieden werden kann, wird dem Operator und den Personen in der Umgebung das Tragen einer geeigneten Atemmaske empfohlen.

## Warnung!

Der Hochtaster hat eine große Reichweite. Halten Sie während des Betriebs alle Passanten in einer Entfernung von mindestens 15 Metern, um – möglicherweise tödliche – Verletzungsgefahr durch unbeabsichtigten Kontakt mit der Schneidvorrichtung oder herabfallende Objekte zu verringern.

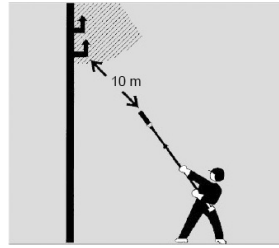
## Warnung!

Halten Sie Passanten von der laufenden Säge fern, arbeiten Sie jedoch niemals allein. Halten Sie sich in Hörweite von anderen Personen auf, falls Sie Hilfe brauchen. Halten Sie den Motor unverzüglich an, wenn sich Ihnen jemand nähert.

## Gefahrenhinweis!



Ihr Hochtaster ist nicht gegen elektrische Schläge isoliert. Gebrauchen Sie ihn **nicht** in der Nähe von Leitungen oder Kabeln, in denen elektrischer Strom fließen könnte, um die Gefahr eines Stromschlags zu verhindern.



Elektrizität kann durch einen sog. Lichtbogenüberschlag überspringen. Höhere Spannung erhöht die Distanz, die sie überspringen kann. Sie kann außerdem durch - insbesondere nasse - Äste fließen. Halten Sie einen Sicherheitsabstand von min. 10 Metern zwischen der Ketten- säge (und den Ästen, die sie berührt,) und Leitungen und Kabeln, in denen Strom fließt. Kontaktieren Sie den Stromversorger und stellen Sie eine Stromabschaltung sicher, bevor Sie mit einem geringeren Sicherheitsabstand arbeiten.

## Bedienungshinweise

### Warnung!

Halten Sie Hände und Füße fern vom Schneidewerkzeug, um Verletzungsgefahr zu vermeiden. Berühren Sie niemals ein laufendes Schneidewerkzeug mit einem Ihrer Körperteile.

Die Sägekette läuft kurz weiter, nachdem Sie den Gashebel loslassen (Massenträgheit).

Die Beschleunigung des Motors während die Klingen blockiert sind, verursacht ein Weiterrutschen der Kupplung. Dies kann zu Überhitzung und Schäden an wichtigen Komponenten (u.a. Kupplung, Gehäusekomponenten aus Polymer) führen. Diese können wiederum zu Verletzungsgefahr wegen laufender Klingen trotz LeerlaufEinstellung führen.

Falls die Kette verklebt ist, schalten Sie vor dem Säubern stets den Motor ab und stellen Sie sicher, dass die Kette stillsteht.

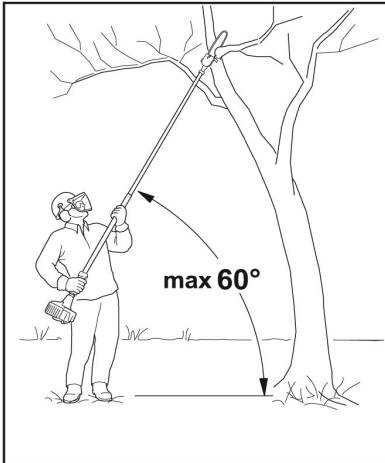
Stellen Sie sicher, dass die Sägekette nicht in Kontakt mit Fremdkörpern wie Steinen, Zäunen, Nägeln o.ä. kommt. Diese Objekte könnten weggeschleudert werden und den Operator oder Passanten verletzen oder die Sägekette beschädigen.

Befreien Sie den Arbeitsbereich vor dem Schneiden von störendem Geäst und Unterholz. Schaffen Sie anschließend einen Rückzugsbereich, fern der Stelle, auf die abgeschnittene Äste fallen können, und entfernen dort alle Hindernisse. Halten Sie den Arbeitsbereich frei, entfernen Sie die abgeschnittenen Äste sofort. Platzieren Sie alle andere Werkzeuge und Geräte in sicherem Abstand von den zu schneidenden Ästen, aber nicht im Rückzugsbereich.

Beobachten Sie stets den Zustand des Baumes. Suchen Sie nach Fäulnis und Verwesung in den Wurzeln und Ästen. Wenn diese innen verfault sind, können sie während des Schneidens unerwartet wegbrechen und herunterfallen. Halten Sie auch nach angebrochenen und toten Ästen Ausschau, die sich durch die Erschütterung

lösen und auf Sie herabfallen könnten. Bei sehr dicken oder schweren Ästen machen Sie zunächst einen kleinen Einschnitt unterhalb des Astes bevor Sie von oben nach unten arbeiten, um ein Abbrechen zu verhindern.

Um schwere oder tödliche Verletzungen durch herabfallende Objekte zu reduzieren, schneiden Sie niemals senkrecht über Ihrem Körper. Halten Sie die Kettensäge in einem Winkel von nicht mehr als 60° von der Horizontalen (siehe Abb.). Objekte können in unerwarteten Richtungen fallen. Stellen Sie sich niemals direkt unter den Ast, den Sie schneiden.



Achten Sie auf fallendes Geäst! Gehen Sie sofort zur Seite und halten Sie einen ausreichenden Abstand von dem fallenden Holz, sobald ein geschnittener Ast anfängt abzubringen.

Ziehen Sie das Gerät stets bei laufender Kette aus dem Schnittspalt heraus, um ein Einklemmen der Säge zu verhindern. Üben Sie keinen Druck aus wenn Sie an das Ende eines Sägevorgangs kommen. Dieser kann zu einem unkontrollierten Herausspringen der Führungsschiene und der laufenden Sägekette aus dem Schnittspalt führen, die wiederum andere Objekte treffen können.

Falls die Führungsschiene in einem Ast eingeklemmt ist, so dass sich die Kette nicht weiter bewegen kann, schalten Sie die Säge ab und bewegen Sie vorsichtig den Ast, um die Spalte zu öffnen und die Schiene herauszulösen.

### Reaktive Kräfte

Reaktive Kräfte kommen während des Betriebs der Sägekette vor. Dabei wirken die Kräfte, die auf das Holz angewendet sollen, gegen den Bediener. Sie treten ein, wenn die laufende Kette in Kontakt mit einem festen Objekt wie einen Ast kommt oder eingeklemmt wird. Diese Kräfte können zu einem Kontrollverlust und Verletzungen daraus führen. Das Verständnis der Entstehung dieser Kräfte kann Ihnen dabei helfen, die Schrecksekunde und den Kontrollverlust zu vermeiden.

Diese Säge ist so gestaltet, dass sich die Rückschlag-effekte weniger stark bemerkbar machen wie bei herkömmlichen Kettensägen.

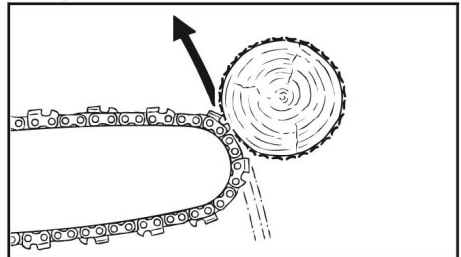
Behalten Sie trotzdem stets einen festen Griff und einen guten Stand, um im Zweifelsfall die Kontrolle über den Hochentaster zu behalten.

Die häufigsten Effekte sind:

- Rückschlag,
- Rückstoß,
- Rückzug.

### Rückschlag

Der Rückschlag kann eintreten wenn die laufende Sägekette an dem oberen Viertel der Sageschiene auf ein festes Objekt trifft oder eingeklemmt wird.



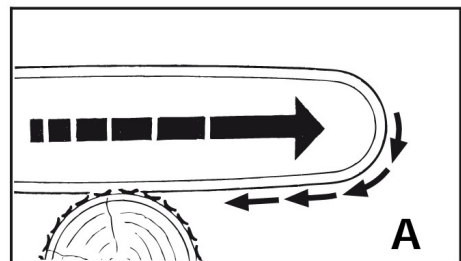
Die schneidende Kraft der Kette übt auf die Säge eine Rotationskraft in entgegengesetzter Richtung zu der Kettenbewegung aus. Das führt zu einer Aufwärtsbewegung der Sageschiene.

### Rückschlag vermeiden

Der beste Schutz besteht darin, Situationen, die zu Rückschlägen führen, zu vermeiden.

1. Behalten Sie die Position der oberen Sageschiene stets im Auge.
2. Lassen Sie diese Stelle niemals in Kontakt mit einem Objekt kommen. Schneiden Sie nichts damit. Seien Sie besonders vorsichtig in der Nähe von Drahtzäunen und beim Schneiden kleiner, harter Äste, in die sich die Kette leicht einklemmen kann.
3. Schneiden Sie nur einen Ast auf einmal.

### A = Rückzug

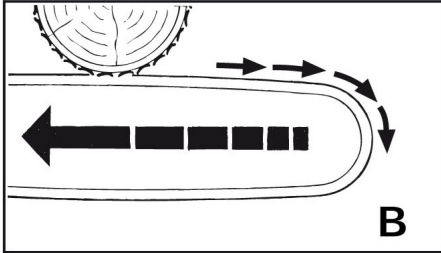


Der Rückzug entsteht wenn die Kette an der Schienenunterseite plötzlich festsetzt, da sie eingeklemmt wird oder auf einen Fremdkörper im Holz trifft. Die Kette zieht dann die Säge vorwärts. Der Rückzug passiert oftmals, wenn die Kette beim Kontakt mit dem Holz nicht in voller Geschwindigkeit läuft.

## Rückzug vermeiden

1. Seien Sie sich der Kräfte und Situationen bewusst, die zum Einklemmen der Kette an der Schienenunterseite führen können.
2. Fangen Sie stets mit auf voller Geschwindigkeit laufender Kette an zu schneiden.

## B = Rückstoß



Der Rückstoß entsteht, wenn die Kette auf der Schienenoberseite plötzlich feststeht, da sie eingeklemmt wird oder auf einen Fremdkörper im Holz trifft. Die Kette kann die Säge dann ruckartig gegen den Bediener drücken. Rückstöße passieren oftmals, wenn die Schienenoberseite zum Schneiden benutzt wird.

## Rückstoß vermeiden

1. Seien Sie sich der Kräfte und Situationen bewusst, die zum Einklemmen der Kette an der Schienenoberseite führen können.
2. Schneiden Sie nicht mehr als einen Ast auf einmal.
3. Neigen Sie die Schiene nicht zur Seite wenn Sie sie aus einem Schneidspalt ziehen, da die Kette sonst eingeklemmt werden könnte.

## HECKENSCHNEIDER

### Bestimmungsgemäße Verwendung

Diese Heckenschere ist nur zum Schneiden von Sträuchern, Büschen, Zierpflanzen und Hecken bestimmt. Die zu schneidende maximale Aststärke darf 24 mm nicht übersteigen. Die Benutzung der Heckenschere ist für den privaten Gartenbereich bestimmt. Der Benutzer der Heckenschere hat für eine ausreichende Schutzausrüstung während des Gebrauches entsprechend der Bedienungsanleitung und den an der Maschine angebrachten Warnpiktogramme zu sorgen. Vor jedem Gebrauch bzw. während des Gebrauches der Heckenschere ist diese auf eventuelle mechanischen Beschädigungen zu prüfen. Falls ein Schaden an der Maschine festgestellt wird, ist die Arbeit einzustellen und eine Fachwerkstatt ist zu kontaktieren.

### Nicht bestimmungsgemäße Verwendung

Alle Anwendungen der Heckenschere, die nicht im Kapitel „bestimmungsgemäße Verwendung“ genannt sind, gelten als eine nicht bestimmungsgemäße Verwendung. Für alle daraus entstandenen Sachschäden sowie Personenschäden, die auf Grund einer Fehlanwendung entstanden sind, haftet der Benutzer der Heckenschere.

Bei Verwendung anderer bzw. nicht Original-Bauteile an der Heckenschere erlischt Herstellerseitige die Garantieleistung.

## Restgefahren

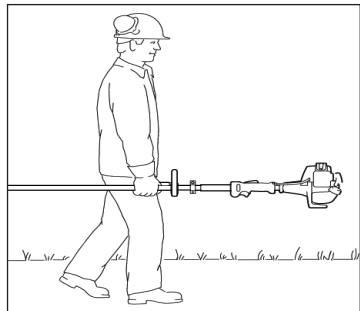
Auch bei sachgemäßer Verwendung des Werkzeugs bleibt immer ein gewisses Restrisiko, das nicht ausgeschlossen werden kann. Aus der Art und Konstruktion des Werkzeugs können die folgenden potentiellen Gefährdungen abgeleitet werden:

- Kontakt mit dem ungeschützten Scherblatt (Schnittverletzungen)
- Hineingreifen in die laufende Heckenschere (Schnittverletzung)
- Unvorhergesehene, plötzliche Bewegung des Schneidgutes (Schnittverletzungen)
- Wegschleudern von fehlerhaften Scherzähnen
- Wegschleudern von Teilen des Schneidgutes
- Schädigung des Gehöres, wenn kein vorgeschriebener Gehörschutz getragen wird
- Einatmen von Schnittgutpartikel

## Transport der Heckenschere

### Warnung!

Um das Risiko einer Verletzung durch Kontakt mit den Schneidmessern zu verringern, transportieren Sie Ihr Gerät nie, wenn sich die Schneidmesser bewegen.



Das Gerät darf nur in waagerechter Lage transportiert werden. Ergreifen Sie den Schaft an der Stelle, bei der das Gerät waagerecht ausbalanciert ist. Halten Sie den heißen Auspuff der Maschine außerhalb der Reichweite Ihres Körpers und richten Sie den Schneidaufsatz nach hinten.

Schalten Sie vor einem Transport des Geräts über größere Entfernungen stets den Motor aus und ziehen Sie den Schutz über die Schneidmesser. Beim Transport des Geräts in einem Fahrzeug ist das Gerät ordnungsgemäß zu sichern. Darauf achten das kein Treibstoff ausläuft und die Motoreinheit nicht beschädigt wird.

Bei Maschinen mit winkelverstellbarem Schersystem: Sorgen Sie dafür, dass sich das Schersystem in der gesicherten Stellung befindet.

## Vor dem Starten

### Warnung!

Überprüfen Sie vor dem Anschalten stets, ob sich Ihr Gerät und das Zubehör in gutem Zustand befinden und ordnungsgemäß funktionieren. Versuchen Sie nie, die Be-

dien- oder Sicherheitselemente des Geräts zu verändern. Verwenden Sie keine Motorheckenschere, die beschädigt oder nicht ordnungsgemäß gewartet ist. Halten Sie die Handgriffe stets sauber und trocken; besonders wichtig ist, dass die Handgriffe nicht feucht, mit Harz, Öl, Fett oder ähnlichem verschmutzt sind; die Handgriffe müssen einen festen Halt des Geräts und ein ordnungsgemäßes Bedienen des Motors ermöglichen.

Der Schneidaufsatz muss ordnungsgemäß festgezogen sein und sich in einem sicheren Betriebszustand befinden. Überprüfen Sie, ob evtl. Muttern, Schrauben usw. locker sind, ob Teile und Schneidmesser beschädigt oder verbogen sind. Kontrollieren Sie regelmäßig den Zustand und den festen Sitz der Schneidmesser – stets bei abgestelltem Motor!

Tauschen Sie beschädigte Schneidmesser vor dem weiteren Gebrauch des Geräts aus. Halten Sie die Schneidmesser scharf.

Vor Beginn der Arbeit empfehlen wir, die Schneidmesser mit einem Pflegespray einzusprühen, das Harz und Verschmutzungen auflöst – immer bei abgestelltem Motor!

Stellen Sie vor der Arbeit den Tragegurt und Handgriff auf Ihre Größe ein.

## Starten

Bei Geräten mit winkelverstellbarem Schersystem: Sichern Sie die Schneidleiste in Startposition laut Beschreibung in Kapitel „Motor an- und abschalten.“ Wenn diese Startposition nicht die gewünschte Schnittposition ist, Maschine vorsichtig in die gewünschte Lage bringen, jedoch nur, wenn sich der Motor im Freilauf befindet und die Messer sich nicht bewegen.

Geräte mit definierter Transportposition (der Schneidmechanismus ist zum Antriebsrohr abgeklappt): schalten Sie nie das Gerät ein, wenn es sich in der Transportposition befindet! Die Messer werden in dieser Position nicht angetrieben und Sie können nicht sehen, ob sie im Freilauf anhalten, wenn Sie das Schersystem in die gewünschte Schnittposition einstellen wollen (in der die Messer angetrieben werden).

Starten Sie den Motor im Abstand von min. 3 Metern von der Stelle, an der getankt wurde.

**Die speziellen Anweisungen zum Starten finden Sie im entsprechenden Kapitel (4. Motor) im Handbuch zu Ihrem Gerät und Zubehör.** Legen Sie die Motoreinheit auf festen Boden oder eine feste Unterlage unter freiem Himmel. Achten Sie auf Gleichgewicht und nehmen Sie eine sichere Stellung ein.

## Warnung!

Um das Verletzungsrisiko durch einen Kontakt mit dem Messer zu verringern, unbedingt sicherstellen, dass das Schneidwerkzeug sich außerhalb der Reichweite Ihres Körpers und aller sonstigen Hindernisse und Gegenstände sowie des Bodens befindet.

Sobald der Motor angelassen ist, unverzüglich den Gashebel drücken, wodurch dessen Startposition gelöst wird und die Motordrehzahl bis auf Leerlauf sinken kann!

Befestigen Sie das Gerät am Kabinerhaken Ihres Tragegurts. **Der Motor muss sich dabei im Leerlauf befinden!** (siehe entsprechendes Kapitel in diesem Handbuch).

Siehe auch Sicherheitshinweise und -maßnahmen beim Starten im Abschnitt zur Motoreinheit.

## Wichtige Einstellungen

Siehe auch “Wichtige Einstellungen” des Motors.

## Während des Betriebs

Siehe auch “Wichtige Einstellungen” des Motors.

## Warnung!



Versuchen Sie nie, Ihr Gerät nur mit einer Hand zu bedienen. Der Verlust der Kontrolle über das Gerät kann zu schwerwiegenden oder tödlichen Verletzungen führen. Um das Risiko einer Schnittwunde zu verringern, halten Sie die Hände und Beine außerhalb der Reichweite des Schneidwerkzeugs. Berühren Sie nie das sich bewegende Schneidwerkzeug mit den Händen oder anderen Körperteilen.

Arbeiten Sie nicht mit dem Gerät in übermäßiger Reichweite. Nehmen Sie stets eine sichere Stellung ein und halten Sie Gleichgewicht. Besondere Vorsicht ist unter glatten Bedingungen (nasser Boden, Schnee) und in schwierigerem, zugewachsenem Gelände geboten. Vorsicht bei versteckten Hindernissen, wie Baumstümpfe, Wurzeln und Gräben, damit es nicht zu Unfällen kommt. Entfernen Sie zur Gewährleistung eines besseren Stands herabgefallene Äste, Gebüsch und abgeschnittene Gebüschteile. Seien Sie besonders vorsichtig beim Arbeiten am Hang oder auf unebenem Boden. Um das Verletzungsrisiko infolge verlorener Kontrolle zu senken, arbeiten Sie nie von einer Leiter, einem Baum oder anderen ungesicherten Standorten aus. Halten Sie das Gerät nie über Schulterhöhe.

## Arbeitsumfeld

Gebrauchen und starten Sie Ihren Benzin-Heckenschneider nur an einem gut gelüfteten Ort im Freien. Arbeiten Sie nur bei guter Sicht und Tageslicht. Arbeiten Sie vorsichtig.

## Warnung!

Wenn sich auf den Pflanzen, die Sie beschneiden oder dem Gelände, das Sie bearbeiten, chemische Substanzen befinden (z.B. Pestizide oder Herbizide), lesen und befolgen Sie die Anleitungen und Warnhinweise zu den jeweiligen Substanzen durch.



Sobald der Motor läuft, produziert er giftige Abgase, die Chemikalien (u.a. unverbrannte Kohlenwasserstoffe und Kohlenmonoxid) enthalten, welche Atemwegprobleme, Krebs sowie Geburts- und andere Fortpflanzungsfehler verursachen können.

Einige Gase (z.B. Kohlenmonoxyde) können farb- und geruchlos sein. Lassen Sie das Werkzeug niemals innen oder in schlecht gelüfteter Umgebung laufen, um ernsthafte Verletzungs- oder gar Lebensgefahr wegen des Einatmens giftiger Gase zu vermeiden. Bei Anhäufung von Abgasen aufgrund mangelnder Belüftung befreien Sie Ihr Arbeitsumfeld von der Behinderung für die Belüftung und/oder machen Sie viele Pausen, um die Abgase abziehen zu lassen und deren Ansammlung zu vermeiden. Das

Einatmen bestimmter, insbesondere organischer Stäube, kann zu allergischen Reaktionen führen. Ein umfangreiches oder wiederholtes Einatmen von Staub und anderen Schadstoffen in der Luft, insbesondere von Mikropartikeln, kann zu Atemwegs- und anderen Erkrankungen führen. Nutzen Sie eine gute Arbeitstechnik und gebrauchen Sie bspw. das Gerät so, dass der Wind den entstandenen Staub von Ihnen weg trägt. Wenn das Einatmen von Staub nicht grundsätzlich vermieden werden kann, wird dem Operator und den Personen in der Umgebung das Tragen einer geeigneten Atemmaske empfohlen.

## Bedienungshinweise

### Warnung!

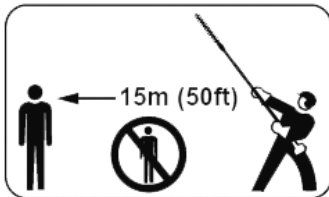
Die Schneidmesser setzen ihre Bewegung auch noch kurze Zeit nach dem Loslassen des Gashebels fort (Masseträgheit).

Das Beschleunigen des Motors zu einem Zeitpunkt, in dem die Messer blockiert sind, erhöht die Motorbelastung und führt zum dauerhaften Rutschen der Kupplung. Dies kann zur Überhitzung und Beschädigung wichtiger Komponenten führen (z.B. Kupplung, Polymerbuchse usw.) – was dann das Verletzungsrisiko durch die sich bewegenden Messer erhöht, wenn der Motor mit Freilaufdrehzahl läuft.

Bei Geräten mit winkelverstellbarem Schneidsystem: Bringen Sie vorsichtig die Schneidleiste in die gewünschte Position. Um das Verletzungsrisiko zu senken, berühren Sie während dieses Einstellens nie die Messer.



**Achtung:** Verstellen Sie die Schneidleiste nur bei ausgeschaltetem Motor!



### Warnung!

Die Motorheckenschere hat eine erhebliche Reichweite. Um das Risiko eines Personenschadens oder eines tödlichen Unfalls eines Zuschauers durch herabfallende Gegenstände oder ungewollten Kontakt mit den Schneidmessern zu verringern, sorgen Sie stets dafür, dass sich um Umkreis von 15 m von der arbeitenden Motorheckenschere keine anderen Personen befinden.

Sobald sich andere Personen nähern, stellen Sie sofort das Schneiden ein und den Motor ab.

Überprüfen Sie vor Arbeitsbeginn, ob der beabsichtigte Arbeitsbereich frei von Steinen, Zaundraht, Metallteilen oder anderen festen Gegenständen ist, die die Schneidmesser beschädigen könnten. Gehen Sie besonders vorsichtig beim Beschneiden von Hecken in der Nähe von Drahtzäunen vor. Berühren Sie mit den Schneidmessern keinen Zaundraht. Achten Sie beim Arbeiten nahe am Boden darauf, dass zwischen die Schneidmesser kein Sand, Kies oder Steine geraten.

Das Berühren von festen Gegenständen, wie Steinen, Zaundraht oder Metall, kann den Schneidaufsatz beschädigen und den Bruch der Messer zur Folge haben. Wir raten davon ab, Ihre Motorheckenschere an Stellen einzusetzen, wo die Schneidmesser in Kontakt mit solchen Gegenständen kommen könnten. Beobachten Sie ständig die Schneidmesser – schneiden Sie nicht an Stellen, wo Sie die Schneidmesser nicht sehen. Überprüfen Sie beim Beschneiden der oberen Fläche von höheren Hecken häufig die andere Heckenseite, ob sich dort nicht Personen, Tiere oder Hindernisse befinden.

### Gefahrenhinweis!



Ihre Motorheckenschere ist nicht gegen elektrischen Stromschlag isoliert. Um das Unfallrisiko durch Stromschlag zu senken, betreiben Sie dieses Gerät nicht in der Nähe von elektrischen Leitern oder Kabeln (Zuleitungen usw.), die unter Strom stehen könnten.

Blockiert das Schneidwerkzeug oder verklemmt es sich, schalten Sie stets den Motor aus und überzeugen Sie sich vor dem Reinigen, dass das Schneidwerkzeug stillsteht. In regelmäßigen Intervallen ist das Schneidwerkzeug von Gras und Zweigen zu befreien.

Kontrollieren Sie während des Betriebs die Schneidmesser in kurzen Zeitabständen oder unmittelbar, nachdem sich der Schnittvorgang merklich verändert hat:

- Schalten Sie den Motor aus.
- Warten Sie ab, bis die Schneidmesser vollständig anhalten.
- Überprüfen Sie den Zustand der Messer, und ob sie fest angezogen und nicht gebrochen sind.
- Überprüfen Sie, ob die Messer scharf sind.
- Wechseln Sie unverzüglich beschädigte oder stumpfe Messer aus, und zwar auch, wenn sie nur oberflächliche Beschädigungen aufweisen.

### Warnung!

Das Getriebegehäuse erwärmt sich während des Betriebs. Um das Verbrennungsrisiko zu verringern, berühren Sie das Getriebegehäuse nicht, wenn es heiß ist.

### Nach Beendigung der Arbeit

Reinigen Sie das Gerät stets von Staub und Schmutz – verwenden Sie zu diesem Zweck keine Fettlösungsmittel. Nach der Arbeit empfehlen wir, die Schneidmesser mit einem Pflegespray einzusprühen, das Harz und Verschmutzungen auflöst – immer bei abgestelltem Motor! Starten Sie dann das Gerät und lassen Sie kurz den Motor laufen, damit sich das Spray gleichmäßig verteilt.

## FREISCHNEIDER UND RASENTRIMMER

### Bestimmungsgemäße Verwendung

Das Gerät ist zum Schneiden von Rasen und Grasflächen geeignet. Die Einhaltung der vom Hersteller beigefügten Gebrauchsanweisung ist Voraussetzung für den ordnungsgemäßen Gebrauch des Gerätes. Jede andere Verwendung, die in dieser Anleitung nicht ausdrücklich zugelassen wird, kann zu Schäden am Gerät führen und eine ernsthafte Gefahr für den Benutzer darstellen. Be-



achten Sie unbedingt die Einschränkungen in den Sicherheitshinweisen. Bitte beachten Sie, dass unsere Geräte bestimmungsgemäß nicht für den gewerblichen, handwerklichen oder industriellen Einsatz konstruiert wurden. Wir übernehmen keine Gewährleistung, wenn das Gerät in Gewerbe-, Handwerks- oder Industriebetrieben sowie bei gleichzusetzenden Tätigkeiten eingesetzt wird.

**Achtung!** Wegen körperlicher Gefährdung des Benutzers darf die Benzinmotorsense nicht zu folgenden Arbeiten eingesetzt werden: zum Reinigen von Gehwegen und als Häcksler zum Zerkleinern von Baum- und Heckenabschnitten. Ferner darf die Benzinmotorsense nicht zum Einebnen von Bodenerhebungen, wie z.B. Maulwurfshügel verwendet werden. Die Maschine darf nur nach ihrer Bestimmung verwendet werden. Jede weitere darüber hinausgehende Verwendung ist nicht bestimmungsgemäß. Für daraus hervorgerufene Schäden oder Verletzungen aller Art haftet der Benutzer/Bediener und nicht der Hersteller.

## Sicherheitsvorschriften

### A) Vor dem Gebrauch

- 1) **Lesen Sie die Anweisungen aufmerksam.** Machen Sie sich mit den Bedienungsteilen und dem richtigen Gebrauch der Maschine vertraut. Lernen Sie, den Motor schnell abzustellen.
  - 2) **Die Maschine nur für den vorgesehenen Einsatzzweck verwenden, d.h.**
    - **Schneiden von Gras und nicht holziger Pflanzen**, mittels eines Nylonfadens (z.B. Trimmen von Beetkanten, Pflanzungen, Mauern, Umzäunungen oder kleine Grünflächen, um den mit einer Motorsense ausgeführten Schnitt abzuschließen);
    - **Schneiden von hohem Gras, kleinen Ästen und hohem Unkraut** mit der Hilfe von Metall- oder Kunststoffmessern.
    - Ein unzuweckmäßiger Gebrauch kann generell gefährlich sein und die Maschine beschädigen.
    - Folgende Punkte gehören zur unzuweckmäßigen Verwendung (beispielhaft):
      - Verwenden der Maschine zum Kehren;
      - Hecken schneiden oder andere Arbeiten, bei denen die Schneidvorrichtung nicht in Bodenhöhe verwendet wird;
      - Baumschnitt;
      - Verwenden der Maschine mit der Schneidvorrichtung oberhalb der Gürtellinie des Bedieners;
      - Verwenden der Maschine für den Schnitt von nicht pflanzlichen Materialien;
      - Verwenden der Maschine durch mehr als eine Person.
  - 3) Erlauben Sie niemals Kindern oder Personen, die nicht über die erforderlichen Kenntnisse dieser Gebrauchsanweisung verfügen, die Maschine zu benutzen. Örtliche Bestimmungen können das Mindestalter des Benutzers festlegen.
  - 4) Die Maschine darf nicht von mehr als einer Person benutzt werden.
  - 5) **Maschine niemals benutzen:**
    - Während Personen, besonders Kinder oder Tiere in der Nähe sind;
    - Wenn der Benutzer müde ist oder sich nicht wohl fühlt, oder wenn er Arzneimittel oder Drogen, Alkohol oder andere Stoffe zu sich genommen hat, die seine Aufmerksamkeits- und Reaktionsfähigkeit beeinträchtigen;
    - Wenn der Benutzer nicht imstande ist, die Maschine mit zwei Händen festzuhalten bzw. wenn er bei der Arbeit nicht stabil auf den Beinen das Gleichgewicht halten kann.
- 6) Beachten Sie, dass der Benutzer für Unfälle und Schäden verantwortlich ist, die anderen Personen oder deren Eigentum widerfahren können.

### B) Vorbereitende Massnahmen

- 1) Bei der Arbeit, muss der Benutzer eine geeignete Kleidung tragen, die ihn in seinen Bewegungen nicht hindert.
  - Eng anliegende Schutzkleidung mit schnittfesten Schutzzeinsätzen tragen.
  - Schutzhelm, Handschuhe, Schutzbrille und schnittfeste Sicherheitsschuhe mit rutschfester Sohle tragen.
  - Gehörschutz tragen.
  - Keine Schale, Hemden, Halsketten oder andere lose hängende Zubehöre tragen, die sich in der Maschine oder in eventuell auf dem Arbeitsplatz befindlichen Gegenständen verfangen könnten.
  - Langes Haar zusammenbinden.
- 2) **ACHTUNG: GEFAHR! Benzin ist hochgradig entflammbar:**
  - Kraftstoff in eigens zu diesem Zweck vorgesehenen, zugelassenen Behältern aufbewahren;
  - beim Umgang mit Kraftstoffen nicht rauchen;
  - Tankverschluss langsam öffnen, um den darin entstandenen Druck langsam abzubauen;
  - Kraftstoff nur im Freien mit Hilfe eines Trichters nachfüllen;
  - Kraftstoff ist vor dem Starten des Motors einzufüllen. Während der Motor läuft oder bei heißer Maschine darf der Tankverschluss nicht geöffnet bzw. Benzin nachgefüllt werden;
  - falls Benzin übergelaufen ist, darf kein Versuch unternommen werden, den Motor zu starten. Statt dessen ist die Maschine von der benzinverschmutzten Fläche zu entfernen. Bis das Benzin nicht vollständig verdampft ist und die Benzindämpfe nicht verflüchtigt sind, vermeiden Sie alles, was einen Brand verursachen könnte;
  - jegliche Spur von eventuell auf der Maschine oder auf dem Boden verschüttetem Benzin sofort entfernen;
  - Maschine nicht am Ort der Betankung starten;
  - der Kontakt zwischen Kraftstoff und den Kleidern ist zu vermeiden, und in einem solchen Fall, kleiden Sie sich lieber um, bevor Sie den Motor starten;
  - Tankverschluss und Verschluss des Benzinbehälters müssen immer gut zugeschraubt sein.
- 3) Fehlerhafte oder beschädigte Schalldämpfer austauschen.
- 4) **Vor dem Gebrauch** die ganze Maschine gründlich überprüfen und insbesondere:
  - der Gashebel und der Sicherheitshebel müssen

- sich leicht bewegen lassen, nicht klemmen und wenn losgelassen, müssen sie automatisch und schnell ihre Ausgangsposition wieder einnehmen;
  - der Gashebel muss blockiert bleiben, solange der Sicherheitshebel nicht betätigt wird;
  - der Motorabstellschalter muss von einer Position auf die andere leicht verstellbar sein;
  - das Elektrokabel und vor allem das Zündkerzenkabel müssen einwandfrei sein, um eine Funkenbildung auszuschließen und der Stecker muss vorschriftsmäßig an der Zündkerze angebracht sein;
  - die Handgriffe und Schutzvorrichtungen der Maschine müssen gereinigt und abgetrocknet, und schließlich an die Maschine fest angebracht werden;
  - Schneidvorrichtungen oder Schutzeinrichtungen dürfen nie beschädigt sein.
- 5) Prüfen Sie die korrekte Position der Handgriffe und des Anschlusspunktes der Tragurte, sowie das Gleichgewicht der Maschine.
  - 6) Prüfen Sie vor Arbeitsbeginn, dass die Schutzvorrichtungen für das Schneidwerkzeug geeignet, und korrekt montiert sind.
  - 7) Prüfen Sie den Arbeitsbereich gründlich, und entfernen Sie alles was von der Maschine weggeschleudert werden könnte oder die Schneidvorrichtung und den Motor beschädigen könnte (Steine, Äste, Stahldraht, Knochen, usw.).

### C) Die Maschine im Einsatz

- 1) Der Motor darf nicht in geschlossenen Räumen laufen, in denen sich gefährliche Kohlenmonoxydgase sammeln können.
  - 2) Arbeiten Sie nur bei Tageslicht oder bei guter künstlicher Beleuchtung.
  - 3) **Eine sichere und stabile Position einnehmen:**
    - vermeiden Sie so gut wie möglich den Einsatz der Maschine auf nassem oder rutschigem Boden oder jedenfalls auf unebenen oder steilen Böden, wenn für den Benutzer bei der Arbeit keine ausreichende Stabilität gewährleistet ist;
    - rennen Sie nicht, gehen Sie immer vorsichtig voran und achten Sie auf die Bodenunebenheiten und auf die Anwesenheit eventueller Hindernisse;
    - bewerten Sie die potentiellen Risiken des zu bearbeitenden Geländes, und ergreifen Sie alle erforderlichen Sicherheitsmaßnahmen für die eigene Sicherheit, vor allen auf Hängen, gefährlichem, rutschigem oder unsicherem Gelände;
    - Bei Hängen muss immer quer zum Gefälle gearbeitet werden, nie bergauf oder bergab, und immer mit der Schneidvorrichtung in Talrichtung.
  - 4) Beim Anlassen des Motors die Maschine festhalten:
    - den Motor mindestens 3 Meter vom Ort der Betankung entfernt starten;
    - prüfen Sie, dass sich andere Personen mindestens 15 Meter vom Aktionsradius der Maschine, und bei schweren Schnitтарbeiten mindestens 30 Meter entfernt befinden;
    - Schalldämpfer und demnach auch die Abgase nie gegen entflammbare Stoffe richten;
  - 5) **Ändern Sie nicht die Grundeinstellung des Motors** und lassen Sie ihn nicht überdrehen.
- 6) Die Maschine darf keinen übermäßigen Kräften ausgesetzt werden, und kleine Maschinen dürfen nicht für schwere Arbeiten verwendet werden. Die Verwendung einer geeigneten Maschine vermindert die Risiken und verbessert die Qualität der Arbeit.
  - 7) Sicherstellen, dass sich die Schneidvorrichtung nicht bewegt solange der Motor leer läuft, und dass nach Betätigung des Gashebels der Motor dann auch schnell wieder auf den Leerlauf gebracht wird.
  - 8) Achten Sie darauf, dass das Messer nicht gegen harte Fremdkörper prallt und auf das eventuell durch die Bewegung des Messers herumfliegende Material.
  - 9) Während der Arbeiten muss die Maschine immer am Traggurt befestigt sein.

### 10) Der Motor ist abzustellen:

- wenn die Maschine unbewacht lassen.
- bevor Sie nachtanken.
- während des Wechsels der Arbeitsbereiche.

### 11) Schalten Sie den Motor ab und ziehen Sie das Kerzenkabel heraus:

- bevor Sie die Maschine überprüfen, reinigen oder Arbeiten an ihr durchführen;
- nachdem ein Fremdkörper getroffen wurde. Prüfen Sie, ob an der Maschine Schäden entstanden sind, und führen Sie die erforderlichen Reparaturen aus, ehe Sie die Maschine wieder benutzen;
- wenn die Maschine auf anormale Weise zu vibrieren beginnt: in diesem Fall sofort die Ursachen der Vibrationen auffindig machen und die notwendigen Untersuchungen in einem Fachbetrieb durchführen lassen.
- wenn die Maschine nicht benutzt wird.

### D) Wartung und Lagerung

- 1) Sorgen Sie dafür, dass alle Muttern, und Schrauben fest angezogen sind, um sicher zu sein, dass die Maschine immer unter guten Bedingungen arbeitet. **Eine regelmäßige Wartung ist unentbehrlich für die Sicherheit und die Einhaltung der Leistungsfähigkeit.**
- 2) Bewahren Sie die Maschine mit Benzin im Tank niemals innerhalb eines Raumes auf, in dem Benzindämpfe mit offenem Feuer, einer heißen Quelle oder Funken in Berührung kommen könnten.
- 3) Lassen Sie den Motor abkühlen, bevor Sie die Maschine in einem Raum abstellen.
- 4) Um die Brandgefahr zu vermindern, ist der Motor, der Abgasschalldämpfer und der Lagerort für die Kraftstoffe stets frei von Zweigresten, Blättern oder überflüssigem Fett zu halten; Behälter mit Schneidresten niemals innerhalb eines Raumes lassen
- 5) Falls der Tank zu entleeren ist, muss dies im Freien erfolgen und bei kaltem Motor.
- 6) Tragen Sie bei jedem Eingriff auf der Schneidvorrichtung Handschuhe.
- 7) **Verwenden Sie, aus Sicherheitsgründen, nie die Maschine mit abgenutzten oder beschädigten Teilen. Die beschädigten Teile müssen ersetzt und dürfen niemals repariert werden. Nur Original-Ersatzteile verwenden.** Nicht gleichwertige Ersatzteile können die Maschine beschädigen und Ihre Sicherheit gefährden. Die Schneidwerkzeuge

- müssen immer das Herstellerzeichen tragen, wie auch den Verweis auf die maximale Arbeitsdrehzahl.
- 8) Vergewissern Sie sich vor dem Wegräumen der Maschine, dass Sie für die Wartung verwendete Schraubenschlüssel oder Werkzeuge entfernt haben.
  - 9) Maschine nicht in Kinderreichweite aufbewahren!

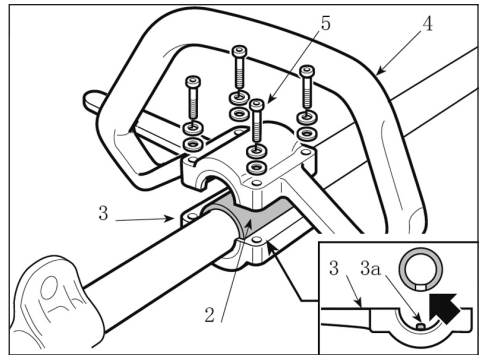
#### E) Transport und Handhabung

- 1) Folgende Hinweise müssen bei Transport und Handhabung der Maschine beachtet werden:
  - Motor ausschalten; abwarten bis die Schneidvorrichtung vollständig stillsteht, Zündkerzenstecker abtrennen;
  - Schutz der Schneidvorrichtung montieren;
  - Maschine ausschließlich an den Handgriffen aufnehmen und die Schneidvorrichtung in die der Laufrichtung entgegengesetzte Richtung positionieren.
- 2) Sollte der Transport der Maschine mit einem Kraftfahrzeug erfolgen, so muss sie so aufgestellt werden, dass sie keine Gefahr darstellt und auch gut befestigt werden, um das Umkippen mit nachfolgender Schadenstehung und Kraftstoffauslauf zu verhindern.

- 9 = Filterabdeckung
- 10 = Tankdeckel
- 11 = Treibstofftank
- 12 = Öse für Tragegurt
- 13 = Softgriff
- 14 = Schaftrohr
- 15 = Ausschalter
- 16 = Kupplungsmuffe
- 17 = Tragegurt
- 18 = Arretierung des Gashebels (falls vorgesehen)

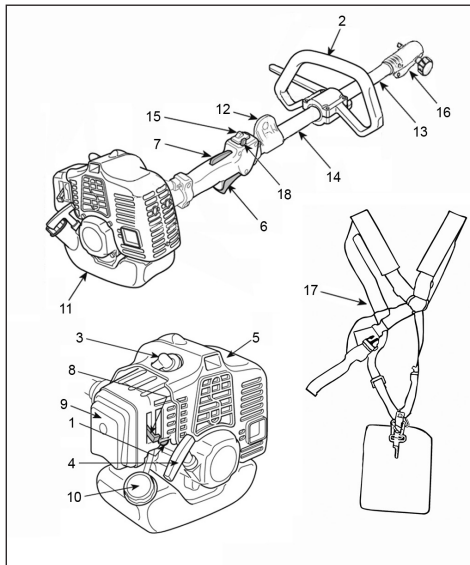
#### Montage des Haltegriffes

- Die Buchse (2) und den unteren Teil (3) mit der Fixierung positionieren, indem man den Stift (3a) in eine der drei auf dem Antriebsrohr vorgesehenen Bohrungen einsteckt.
- Den vorderen Handgriff (4) mit den Schrauben (5) montieren.
- Vor dem Festziehen der Schrauben (5) den Handgriff auf dem Antriebsrohr korrekt ausrichten.
- Schrauben (5) festziehen.



## 4. MOTOR

### Hauptbestandteile und Steuerungselemente



- 1 = Treibstoffpumpe
- 2 = Handgriff
- 3 = Zündkerzenstecker
- 4 = Griff des Starterseils
- 5 = Schalldämpfer
- 6 = Gashebel
- 7 = Gashebelsperre
- 8 = Hebel für die Starterklappe (Chokehebel)

#### Treibstoff

Dieser Motor ist für den Betrieb mit unverbleitem Benzin, gemischt mit Zweitaktmotorenöl in einem Verhältnis von 40:1 zugelassen.

Ihr Motor benötigt sowohl hochwertiges Benzin als auch Öl für luftgekühlte Zweitaktmotoren.

Benzin mit niedrigerer Oktanzahl kann die Motortemperatur erhöhen. Dieses erhöht wiederum das Risiko für Kolbenfresser und Motorschäden. Die chemische Zusammensetzung des Benzins ist ebenfalls von Bedeutung. Einige Benzinzusätze haben nicht nur einen schädlichen Einfluss auf Elastomere (Vergaserwand, Öldichtungen, Benzinleitung usw.) sondern auch auf Magnesiumteile und den Katalysator. Dies könnte zu dauerhaften Problemen oder Motorschäden führen. Wir empfehlen daher den Einsatz hochwertigen unverbleiten Benzins! Nutzen Sie kein Ölgemisch nach BIA- oder TCW-Standard oder ein anderes, welches die Einsetzbarkeit bei sowohl luft- als auch wassergekühlten Motoren (z.B. Außenbordmotoren, Schneefahrzeuge, Kettensägen, Mopeds usw.) verspricht.

Seien Sie vorsichtig, wenn Sie Benzin handhaben. Vermeiden Sie direkten Hautkontakt und das Einatmen der

Benzindämpfe. Beim Abfüllen in einer Tankstelle nehmen Sie den Kanister aus Ihrem Wagen und stellen Sie ihn zum Befüllen auf den Boden.

Befüllen Sie keinen Kanister, während er in Ihrem Wagen steht. Er muss fest verschlossen werden, um das Eindringen von Feuchtigkeit in das Gemisch zu vermeiden. Reinigen Sie bei Bedarf den Benzintank Ihres Geräts und den Kanister, in dem Sie das Benzingemisch aufbewahren.

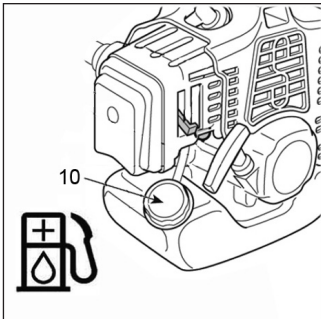
### Das Treibstoffgemisch

Mischen Sie nur den Treibstoff für einige Tagesarbeiten, und lagern Sie ihn nicht länger als 3 Monate. Bewahren Sie ihn nur in zugelassenen Treibstoffkanistern auf. Füllen Sie beim Mischen erst das Öl und dann das Benzin ein. Schließen und schütteln Sie dann den Kanister gut, damit sich das Öl gründlich mit dem Benzin vermischt.

Benzin	Motoröl
1L	25ml
5L	125ml

Entsorgen Sie leere Ölbehälter nur an den vorgeschriebenen Entsorgungsstellen.

### Treibstoff nachfüllen



Bevor Sie den Tank befüllen, säubern Sie den Bereich um dem Tankdeckel, damit kein Schmutz in den Tank fällt.

Schütteln Sie das Gemisch im Kanister stets gut durch, bevor Sie es in Ihre Maschine einfüllen.



Entfernen Sie den Tankdeckel vorsichtig, damit ggf. entstandener Druck innerhalb des Tanks langsam entweichen kann, um Verbrennungs- und andere Verletzungsgefahren durch Benzindämpfe zu reduzieren.



Drehen Sie nach dem Tanken den Deckel so fest wie möglich mit der Hand zu.

### Motor Starten / Abschalten

#### Anlassen des Motors



**ACHTUNG:** Der Motor darf erst angelassen werden, wenn er mindestens 3 m vom Kraftstoff-Befüllungsort entfernt ist.



Vor dem Starten des Motors:

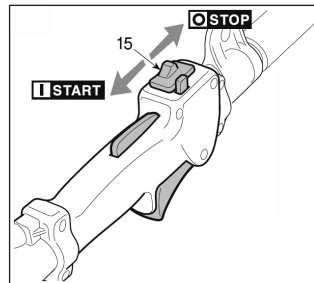
- Maschine stabil auf dem Boden aufstellen.
- Schutz an der Schneidvorrichtung entfernen (falls montiert).

- Sicherstellen, dass das Schneidwerkzeug den Boden oder sonstige Gegenstände nicht berührt.
- Stellen Sie sicher, dass Sie einen festen Stand haben.
- Knien bzw. stellen Sie sich nicht auf die Antriebsachse!

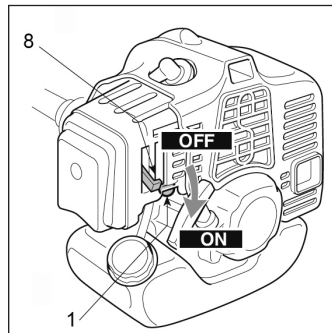
#### • Kaltstart

**HINWEIS:** Unter Kaltstart versteht man das Anlassen nach mindestens 5 Min. Stillstand des Motors oder nach dem Betanken.

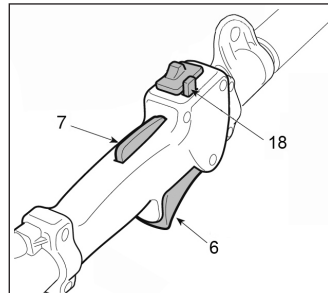
- 1 Den Schalter (15) in die Stellung «START» bewegen.



- 2 Starter betätigen, den Chochebel (8) in Stellung «OFF» stellen.
- 3 Den Primerknopf (1) 6 Mal drücken, um die Gemischanreicherung für das Anlassen zu erreichen.



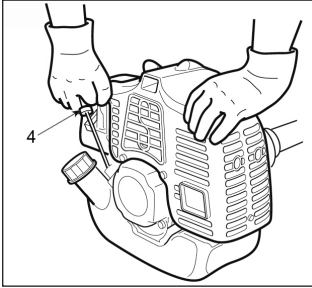
- 4 Den Sicherungshebel (7) drücken, den Gashebel (6) betätigen und über die Feststelltaste (18 - falls vorgesehen) in Stellung halten; dann den Sicherungshebel (7) wieder loslassen.



- 5 Maschine mit einer Hand auf dem Motor fest auf den Boden drücken, damit Sie beim Anlassen nicht die Kontrolle über die Maschine verlieren.

**WICHTIG:** Um Verformungen zu vermeiden darf das Antriebsrohr während des Anlassens nicht als Stütze für die Hand oder das Knie verwendet werden.

- 6 Den Startgriff (4) 10-15 cm langsam herausziehen, bis ein gewisser Widerstand zu spüren ist, dann ein paar Mal fest ziehen bis die ersten Zündungen wahrgenommen werden.



**WICHTIG:** Um Beschädigungen zu vermeiden, das Seil nicht ganz herausziehen und nicht mit dem Rande der Seilführungsöffnung in Berührung bringen. Den Griff locker lassen, dabei aber verhindern, dass das Seil unkontrolliert wieder eingezogen wird.

- 7 Schieben Sie die Starterklappe (8) auf Position «ON»  
8 Den Startgriff erneut ziehen, bis das korrekte Anlassen des Motors erreicht wurde.

**⚠ ACHTUNG:** Das Anlassen des Motors mit betätigtem Starter und/oder Drosselvorrichtung (falls vorgesehen) verursacht eine Drehung der Schneidvorrichtung, die erst stoppt, wenn man Starter und/oder Drosselvorrichtung wieder löst.

- 9 Die Feststellaste (18 – falls vorgesehen) lösen, indem man kurz den Gashebel (6) betätigt, um den Motor auf Leerlaufdrehzahl zu bringen.  
10 Lassen Sie den Motor mindestens 1 Minute im Leerlauf laufen bevor Sie die Maschine verwenden.

**WICHTIG:** Sollte der Startergriff mehrfach mit betätigtem Chochehebel gezogen werden, könnte dadurch der Motor überflutet und das Anlassen erschwert werden.

Bei überflutetem Motor Zündkerze entfernen und leicht am Griff des Anlasserseils ziehen, um den überflüssigen Kraftstoff zu entfernen; dann die Elektroden der Zündkerze abtrocknen und wieder einsetzen.

#### • Warmstart

Für den Warmstart (sofort nach Motorausschaltung), Punkte 1 - 5 - 6 - 7 des oben beschriebenen Ablaufs befolgen.

#### Motoreinsatz

Die Drehzahl der Schneidvorrichtung wird durch den Gashebel (6) am Handgriff gesteuert.

Die Betätigung ist nur möglich, wenn der Verriegelungshebel (7) gleichzeitig betätigt wird.

Die Bewegung wird vom Motor auf die Antriebswelle übertragen, und zwar über eine Fliehkraftkupplung, mit der die Bewegung der Welle verhindert wird, solange der Motor im Leerlauf läuft.

**⚠ ACHTUNG:** Verwenden Sie die Maschine nicht, wenn sich die Schneidvorrichtung im Leerlauf bewegt; in diesem Fall muss der Händler zu Rate gezogen werden.

Die korrekte Arbeitsgeschwindigkeit erreicht man, wenn der Gashebel (6) bis zum Anschlag betätigt wird.

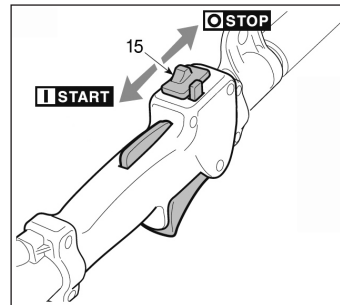
**WICHTIG:** Während der ersten 6-8 Stunden Maschineneinsatz, den Motor nicht mit der Höchstdrehzahl benutzen.

#### Motor ausschalten

Um den Motor auszuschalten:

- Den Gashebel (6) loslassen und den Motor einige Sekunden lang im Leerlauf laufen lassen.
- Den Schalter (15) auf Position «STOP» drücken.

**⚠ ACHTUNG:** Wenn der Motor in den Leerlauf gebracht wird, dauert es einige Sekunden bis die Schneidvorrichtung vollständig stillsteht.



## Bedienungsanleitung

### In der Einlaufphase

Ein fabrikanneues Gerät sollte während der ersten drei Tankfüllungen nicht auf Höchstdrehzahl (Vollgas bei null Last) laufen, um hohe Belastungen während der Einlaufphase zu vermeiden.

### Während des Betriebs

Bringen Sie Ihren Motor in den Leerlauf, um ihn nach einem längeren Betrieb in hohem Drehzahlbereich abkühlen zu lassen. Dieses schützt die am Motor angebaute Komponenten (Zündanlage, Vergaser) vor Überhitzung.

### Nach der Arbeit

Warten Sie, bis der Motor abgekühlt ist und leeren Sie den Benzintank. Lagern Sie das Gerät an einem trockenen Ort. Überprüfen Sie den Sitz der Muttern und Schrauben (nicht der Vergaserstellschrauben) in regelmäßigen Abständen und ziehen Sie sie bei Bedarf nach.

### Wartung und Aufbewahrung

Eine korrekte Wartung ist grundsätzlich notwendig, um die ursprüngliche Effizienz und Einsatzsicherheit der Maschine zu bewahren.



**ACHTUNG:** Während der Wartungseingriffe:

- Zündkerzenstecker abtrennen.
- Abwarten bis der Motor ausreichend abgekühlt ist.
- Für Eingriffe im Bereich der Schneidvorrichtung Schutzhandschuhe tragen
- Messerschutzvorrichtung nicht entfernen, es sei denn, die Eingriffe müssen auf dem Messer selbst vorgenommen werden.
- Öle, Benzin oder andere verschmutzende Stoffe vorschriftsmäßig entsorgen.

### Zylinder und Schalldämpfer

Um die Brandgefahr auf ein Minimum einzuschränken, die Zylinderrippen häufig mit Pressluft reinigen und den Bereich des Schalldämpfers von Zweigresten, Blättern oder anderen Rückständen befreien.

### Startereinheit

Um ein Überhitzen und Beschädigung des Motors zu verhindern, müssen die Ansaugitter für die Kühlluft immer sauber, und frei von Mähresten und Schmutz gehalten werden.

Das Anlasserseil muss bei den ersten Anzeichen von Verschleiß ersetzt werden.

### Befestigungen

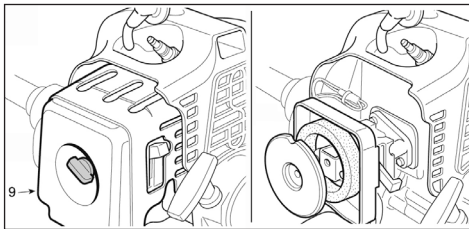
Kontrollieren Sie regelmäßig den festen Sitz aller Befestigungsschrauben und -muttern, und dass alle Handgriffe sicher befestigt sind.

### Reinigung des Luftfilters

Ein schmutziger Luftfilter mindert die Motorleistung, erhöht den Benzinverbrauch und erschwert den Start.

### Falls Sie ein Verlust von Motorleistung bemerken:

- 1 Entfernen Sie die Schraube auf der Filterabdeckung (9)

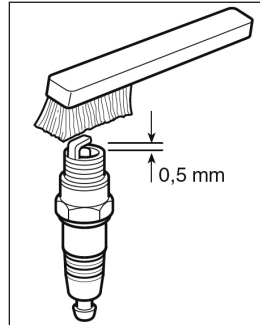


- 2 Reinigen Sie den Filter mit Seife und Wasser.

**Benutzen Sie niemals Benzin oder Benzol!**

- 3 Lassen Sie den Filter in der Luft trocknen.
- 4 Setzen Sie den Filter wieder ein.

### Wartung der Zündkerze



Falsches Treibstoffgemisch (zuviel Öl im Benzin), ein verschmutzter Luftfilter und häufiger Betrieb bei zu niedriger Drehzahl verändern den Zustand der Zündkerze. Diese Faktoren verursachen Ablagerungen an der Zündelektrode und können zu Betriebsstörungen führen.

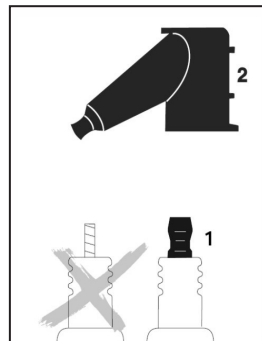
Wenn der Motor weniger Leistung bringt, schwer zu starten ist oder im Leerlauf schlecht läuft, überprüfen Sie zunächst die Zündkerze.

- Nehmen Sie die Zündkerze heraus
- Säubern Sie sie
- Überprüfen Sie den Elektrodenabstand (0,5 mm) und stellen ihn ggf. neu ein
- Benutzen Sie nur Widerstandzündkerzen im zugelassenen Bereich

Beheben Sie die Ursachen, die zur Verschmutzung der Zündkerze geführt haben:

- Zuviel Öl im Treibstoffgemisch
- Verschmutzter Luftfilter
- Häufiger Betrieb bei zu niedriger Drehzahl

**Ersetzen Sie die Zündkerze nach etwa 100 Betriebsstunden** oder vorher, wenn die Elektroden stark verschmutzt waren.



Verwenden Sie nur die empfohlenen Zündkerzen, um Feuer- und Verletzungsgefahr zu vermeiden.

Passen Sie den Zündkerzenstecker (2) stets genau auf das Anschlussgewinde (1) mit der richtigen Größe ein (Achtung: bei einer abnehmbaren SAE-Anschlussmutter muss diese aufgesetzt werden).

Wenn der Zündkerzenstecker nicht richtig am Anschlussbolzen im Gewinde sitzt kann dies zu Funkenbildung, die brennbare Dämpfe entzünden kann, und zu Feuer führen.

### Der Starter

#### Beachten Sie folgende Punkte, um die Lebensdauer des Starterseils zu verlängern:

- Ziehen Sie das Starterseil nur in die angegebene Richtung
- Ziehen Sie es nicht über die Kante der Führungsbuchse
- Ziehen Sie es nicht weiter heraus als angewiesen, da es reißen kann
- Lassen Sie den Griff nicht zurückschnappen, führen Sie ihn zurück zum Gehäuse

Siehe auch Abschnitt „Motor starten / abschalten“!

#### Ersetzen Sie ein defektes Starterseil innerhalb kurzer Zeit oder lassen Sie es von einer Fachwerkstatt ersetzen!

### Vergasereinstellung

Der Vergaser wird ab Werk so eingestellt, dass bei jeder Einsatzsituation immer Höchstleistungen erbracht werden, und zwar bei einer minimalen Freisetzung von schädlichen Gasen und in Übereinstimmung mit den geltenden Normen.

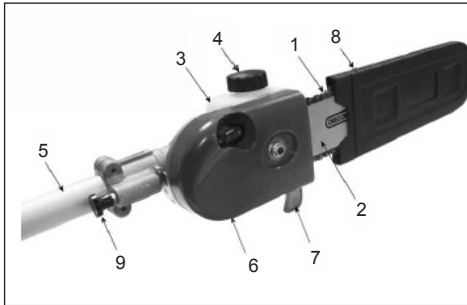
Wenden Sie sich bei mangelnder Leistung für eine Kontrolle des Vergasers und des Motors an Ihren Fachhändler.

#### • Leerlaufeinstellung

**⚠ ACHTUNG:** Die Schneidvorrichtung darf sich bei leer laufendem Motor nicht bewegen. Wenn sich die Schneidvorrichtung mit dem Motor im Leerlauf bewegt, müssen Sie Ihren Händler für die korrekte Motoreinstellung zu Rate ziehen.

## 5. HOCHENTASTER

### Hauptbestandteile und Steuerungselemente



- 1 = Sägekette
- 2 = Sägeschiene
- 3 = Öltank
- 4 = Öltank-Deckel
- 5 = Antriebsachse
- 6 = Kettenradabdeckung
- 7 = Haken

8 = Kettenschutz (Schutzmantel)

9 = Feststellbolzen (Winkelverstellung)

### Nutzung des Geräts

#### Vorbereitung

- Tragen Sie geeignete Schutzbekleidung und -ausrüstung – siehe „Sicherheitshinweise“
- Starten Sie den Motor
- Legen Sie den Schulterriemen an



Werfen Sie das Schnittgut nicht in den Hausmüll, es kann kompostiert werden!



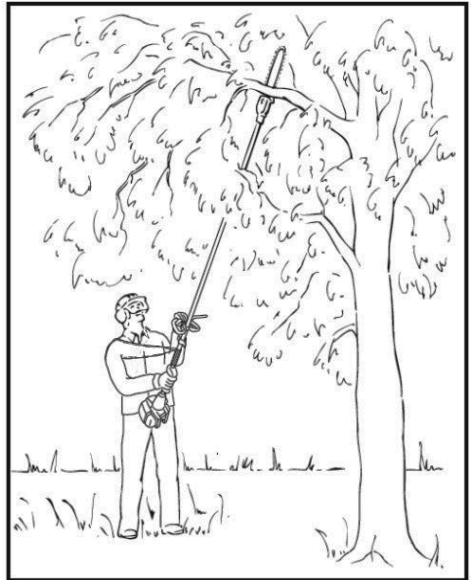
Stehen Sie niemals unter dem Ast, den Sie absägen. Achten Sie auf fallende Zweige und Äste. Beachten Sie, dass diese Sie auch nach dem Aufprall treffen könnten.

#### Arbeitsablauf beim Schneiden

Schneiden Sie stets die unteren Zweige erst, damit sie frei herabfallen können. Schneiden Sie dicke Äste in kleinen, kontrollierbaren Portionen.

#### Arbeitshaltung

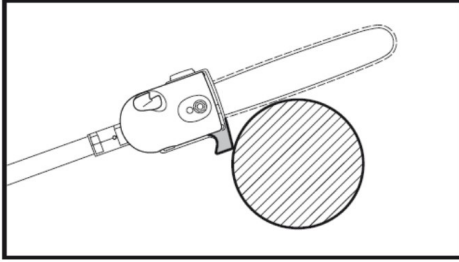
Halten Sie den Griff mit Ihrer rechten und die Antriebsachse mit Ihrer linken Hand. Ihr linker Arm sollte dabei in einer für Sie bequemen Position ausgestreckt sein.



Die Achse sollte stets in einem Winkel von höchstens 60° gehalten werden!

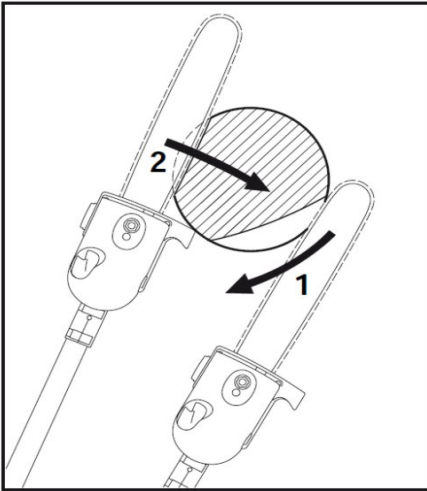
Die angenehmste Arbeitsposition haben Sie mit dem Werkzeug im 60°-Winkel, aber kleinere Winkel sind je nach Situation ebenfalls möglich.

## Querschnitten



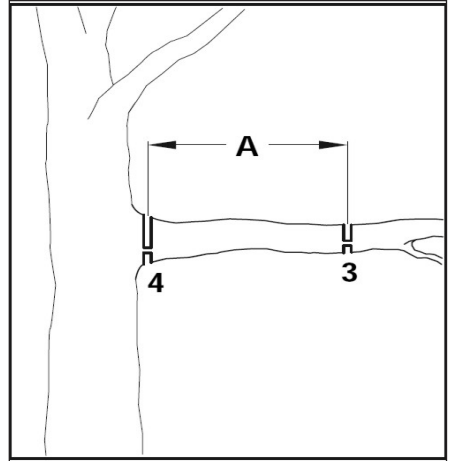
Um das Einklemmen der Sägeschiene im Schnittspalt zu vermeiden platzieren Sie das Werkzeug mit dem Haken gegen den Ast und führen anschließend den Querschnitt von oben nach unten durch.

## Der Entlastungsschnitt



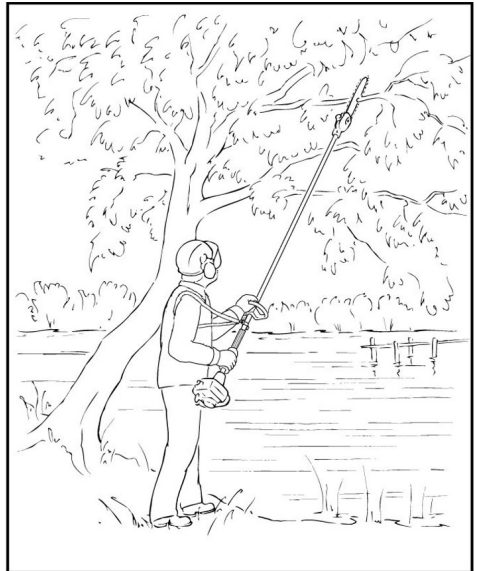
- Um ein Absplittern der Borke bei dicken Ästen zu vermeiden, beginnen Sie stets mit einem Entlastungsschnitt (1) auf der unteren Seite des Astes.
- Hierzu führen Sie die Säge in einem Bogen durch die Unterseite des Astes (siehe Abbildung).
- Setzen Sie danach den Haken gegen den Ast und führen den Querschnitt durch (2)

## Dicke Äste bündig schneiden



- Bei einem Astdurchmesser von über 10 cm schneiden Sie ihn erst mit einem Entlastungs- und Querschnitt (3) in einer Distanz (A) von etwa 20 cm vom eigentlichen Ziel.
- Danach können Sie den Ast bündig schneiden (4), durch einen Entlastungs- und anschließenden Querschnitt.

## Über Hindernissen schneiden

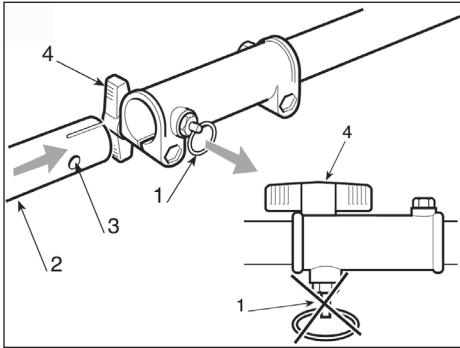


Die große Reichweite erlaubt das Schneiden von Zweigen und Ästen, die über Hindernissen wie Flüssen oder Teichen hängen.

Der Haltewinkel des Werkzeugs hängt dabei von der Position der Zweige und Äste ab.



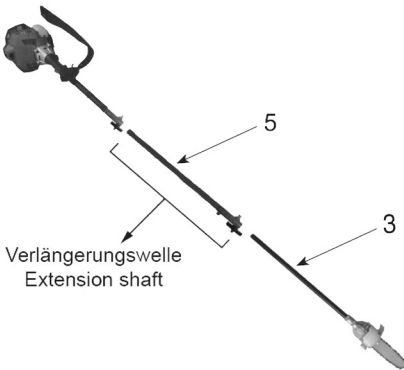
## Montage des Aufsatzes



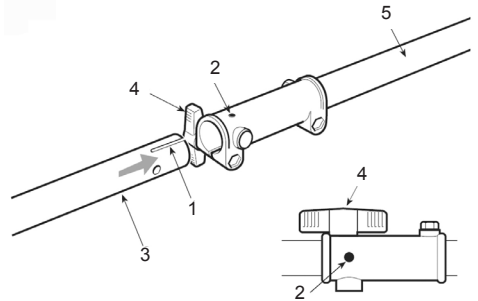
Unteren Schaft (2) in die Schaftkupplung einführen und gleichzeitig Sperrstift (1) herausziehen. Unteren Schaft ganz bis zum Anschlag einschieben und Sperrstift loslassen. Der Sperrstift muss in die Öffnung (3) seitlich im unteren Schaft einrasten. Evtl. unteren Schaft leicht hin und her drehen, bis der Sperrstift sicher einrastet. Anschließend Feststellschraube (4) festschrauben.

## Verwendung mit Verlängerungswelle

**!** Nur für den Hochentaster!



Setzen Sie die Verlängerungswelle zwischen dem Motor- teil und dem Werkzeugaufsatz ein, um hohe Stellen zu erreichen.



Stecken Sie die Antriebsachse (3) in die Aufnahme der Verlängerung (5). Die Führungsnut (1) muss in den Sicherungsstift (2) greifen. Die Antriebsachse (3) bis zum Anschlag hineindrücken und die Flügelschraube (4) festdrehen.

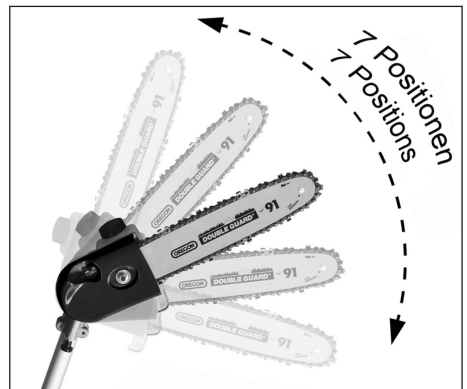
Anschließend die Schneideinheit mit der Verlängerung an das Motorteil montieren (siehe „Montage des Aufsatzes“).

**!** **Achtung: Es ist aus Sicherheitsgründen verboten, eine weitere als die mitgelieferte Schaftverlängerung an das Gerät anzubauen.**

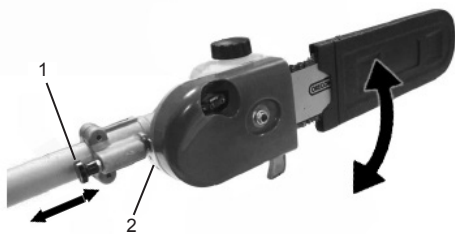
Beim Schneiden hochhängender Äste mit der Kettensäge können Äste und Sägespäne Ihr Gesicht und Ihre Augen verletzen. Tragen Sie stets einen Helm mit Sichtschutz sowie Schutzhandschuhe, um Ihre Augen und Haut zu schützen. Wir empfehlen gut sitzende Kleidung und Sicherheitsschuhe, um Verletzungen vorzubeugen.

## Winkelverstellung des Hochentasters

Bei Bedarf können Sie den Schneidaufsatz des Hochentasters in 7 Positionen verstellen.



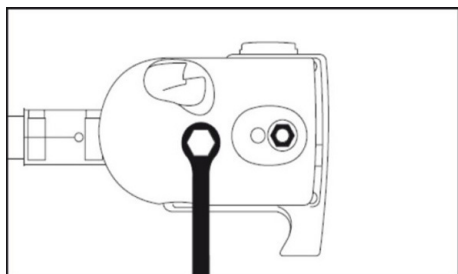
Ziehen Sie den Feststellbolzen (1) aus der Arretierung (2) heraus.



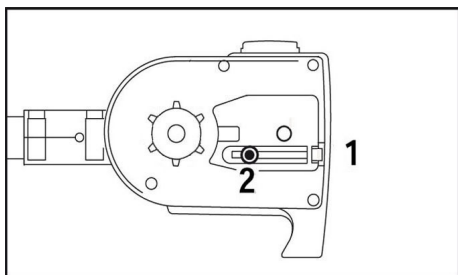
Nach Einstellung der gewünschten Position den Feststellbolzen (1) loslassen.

**⚠ Achtung:** Der Bolzen (1) muss sicher in die Arretierung (2) einrasten.

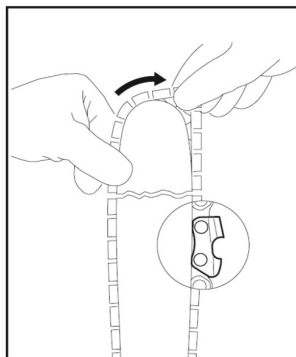
### Montage der Sägeschiene und Sägekette



1 Lösen Sie die Mutter und nehmen Sie die Kettenradabdeckung ab.

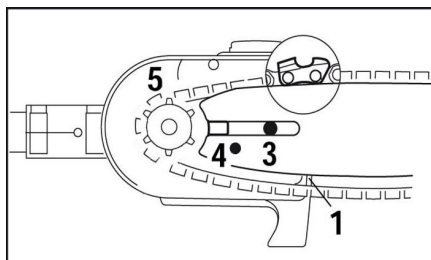


2 Drehen Sie die Spannschraube (1) im Gegenurzeigersinn, bis die Spannmutter (2) links anschlägt.



**⚠** Die Kette ist sehr scharf. Tragen Sie Arbeitshandschuhe, um sich nicht zu verletzen.

3 Legen Sie die Kette auf und fangen an der Schienenspitze an. Schneidezähne müssen auf der Oberseite der Schiene nach vorn zeigen, - zur Hilfe ist auf den Kettengliedern ein Pfeil eingeprägt.

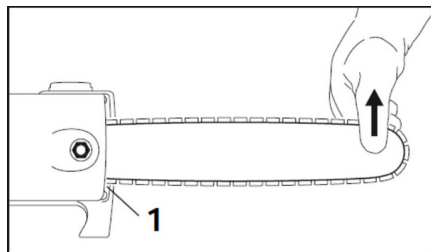


4 Setzen Sie die Sägeschiene über den Montagebolzen. Kettenspannstift in die dafür vorgesehene Öffnung (4) schieben und Kette auf das Kettenrad (5) auflegen.

5 Drehen Sie nun die Spannschraube (1) im Uhrzeigersinn, bis die Kette an der Schienenunterseite nur noch minimal durchhängt und alle Kettenglieder in der Lauf- rille der Schiene liegen.

6 Bauen Sie die Kettenradabdeckung wieder an und drehen Sie die Mutter mit der Hand fest ein.

### Spannen der Sägekette



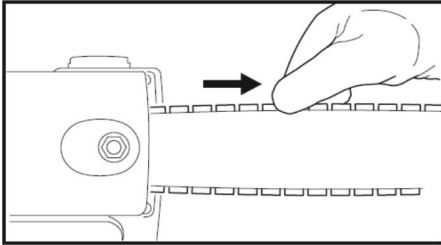
Spannung während der Schneidarbeit wiederherstellen:

- Motor abschalten und die Mutter etwas lösen.
- Schienenspitze nach oben halten.

- Nehmen Sie einen Schraubenzieher, um die Spannschraube (1) im Uhrzeigersinn anzuziehen, bis die Kette wieder eng an der Schienenunterseite anliegt.
- Ziehen Sie die Mutter wieder gut an.


Eine neue Kette muss öfter gespannt werden als eine ältere. Überprüfen Sie die Kettenspannung regelmäßig (siehe Abschnitt „Bedienungsanleitung / Während des Betriebs“).

## Überprüfung der Kettenspannung





- Schalten Sie den Motor ab.
- Tragen Sie Arbeitshandschuhe zum Schutz Ihrer Hände.
- Die Kette muss eng an der Schienenunterseite liegen und gleichzeitig muss sie mit der Hand entlang der Schiene zu bewegen sein.
- Spannen Sie die Kette bei Bedarf nach.

## Schmierung der Sägekette

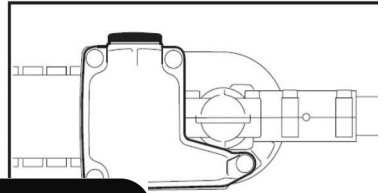
 Bitte benutzen Sie für eine automatische und zuverlässige Schmierung der Kette und Sägeschiene nur hochwertiges und umweltverträgliches Schmieröl mit einem Haftzusatz.

Der Wartungsbedarf hängt von der Schmierölqualität ab. Es ist daher wichtig, nur ausgewiesenes Kettenschmieröl zu benutzen.

 **Benutzen Sie kein Altöl!** Medizinische Untersuchungen haben gezeigt, dass der Kontakt mit Altöl zu Hautkrebs führen kann. Darüber hinaus ist Altöl umweltschädlich!

 Altöl besitzt nicht mehr die notwendigen Schmier Eigenschaften und ist für das Schmieren der Kette ungeeignet.

## Öl für die Kette einfüllen

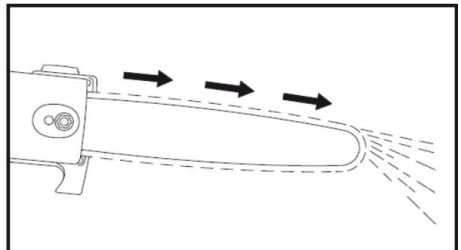


- Ein voller Öltank reicht nur für eine halbe Füllung des Benzintanks. Überprüfen Sie den Ölpegel regelmäßig während der Arbeit. Lassen Sie den Öltank niemals leer werden!
- Säubern Sie den Tankdeckel und seine Umgebung, so dass kein Schmutz in den Tank fällt.
- Stellen Sie das Gerät so hin, dass der Tankdeckel nach oben zeigt.

Falls der Ölpegel im Tank nicht zurückgeht, besteht möglicherweise ein Problem mit der automatischen Schmierung der Kette.


Überprüfen Sie den Schmierzustand der Kette, säubern Sie die Ölleitungen und kontaktieren Sie bei Bedarf Ihren Händler.


## Überprüfung der Kettenschmierung



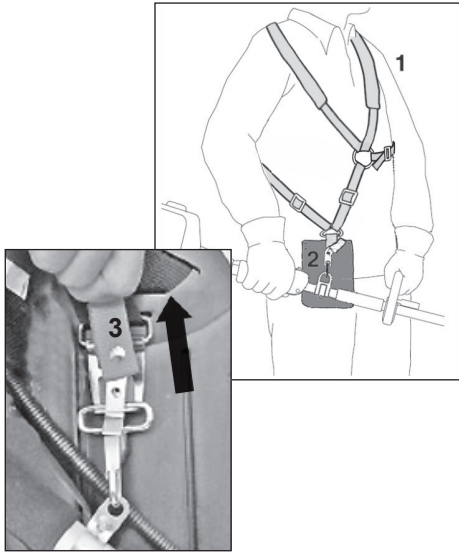
Die Kettensäge muss stets eine kleine Menge von Öl von sich schleudern.

- Überprüfen Sie vor der Arbeit stets die Schmierung der Kette und den Ölpegel im Tank.

 Gebrauchen Sie Ihre Säge niemals ohne Schmieröl. Wenn die Kette austrocknet, wird das gesamte Schneidwerkzeug in kurzer Zeit dauerhaft beschädigt sein.

 Jede neue Kette muss für 2 bis 3 Minuten eingefahren werden. Überprüfen Sie danach die Kettenspannung und stellen sie bei Bedarf ein (siehe Abschnitt „Kettenspannung überprüfen“).

## Tragegurt einstellen



Die Ausführung und Art des Tragegurtes kann variieren.

- Legen Sie den Schulterriemen an (1).
- Stellen Sie die Länge des Riemens so ein, dass der Federhaken (2) etwa eine Handbreit unter ihrer rechten Hüfte ist.

**⚠ ACHTUNG:** Dieser Tragegurt hat eine Sicherheitsvorrichtung, damit im Notfall der Gurt sofort von dem Gerät getrennt werden kann. Ziehen Sie dazu kräftig an der roten Zuglasche (3) des Gurtes. Der Gurt ist damit sofort von der Haltevorrichtung getrennt.

**⚠ HINWEIS:** Bei eingehängtem Tragegurt niemals den Motor starten!

## Motor starten / abschalten

Starten Sie den Motor im Abstand von min. 3 Metern von der Stelle, an der getankt wurde.

**Die speziellen Anweisungen zum Starten finden Sie im entsprechenden Kapitel (4. Motor) im Handbuch zu Ihrem Gerät und Zubehör.**

Legen Sie die Motoreinheit auf festen Boden oder eine feste Unterlage unter freiem Himmel. Achten Sie auf Gleichgewicht und nehmen Sie eine sichere Stellung ein.

## Bedienungsanleitung

### Während des Betriebs

#### Überprüfen Sie regelmäßig die Kettenspannung!

Eine neue Kette muss öfter nachgespannt werden als eine ältere.

Tragen Sie Arbeitshandschuhe zum Schutz Ihrer Hände.

#### Kalte Kette:

Die Spannung stimmt, wenn die Kette eng an der Schienenunterseite liegt und noch mit der Hand entlang der

Schiene gezogen werden kann.

Spannen Sie bei Bedarf nach (siehe Abschnitt „Sägekette spannen“).

#### Kette auf Betriebstemperatur:

**⚙** Die Kette dehnt sich aus und fängt an, durchzuhängen. Die dynamischen Glieder auf der Schienenunterseite dürfen dabei nicht aus der Laufrille fallen, da die Kette sonst von der Schiene abfällt.

Spannen Sie die Kette nach (siehe Abschnitt „Spannen der Sägekette“).

#### Nach der Arbeit

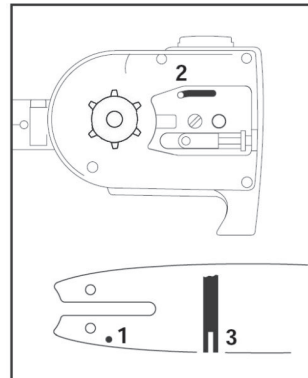
- Lockern Sie die Kette wenn Sie sie während der Arbeit bei Betriebstemperatur nachgespannt haben.

**⚙** Die Kette zieht sich beim Abkühlen zusammen. Wenn sie nicht gelockert wird, kann es zu Schäden an Getrieberad und -lagern führen.

#### Lagerung für längere Zeitdauer

Siehe Abschnitt „Aufbewahrung“

## Pflege der Sägechiene



- Drehen Sie die Schiene jedesmal um, wenn Sie die Kette geschärft oder ersetzt haben. Dadurch vermeiden Sie eine einseitige Abnutzung der Schiene, besonders an der Spitze und Unterseite. Säubern Sie regelmäßig

1 = die Öffnung für die Ölzufuhr

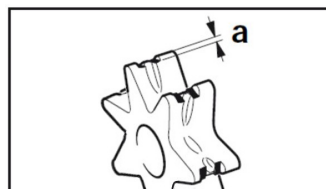
2 = den Ölkanal

3 = die Laufrille der Schiene

## Überprüfung und Auswechseln des Kettenrads

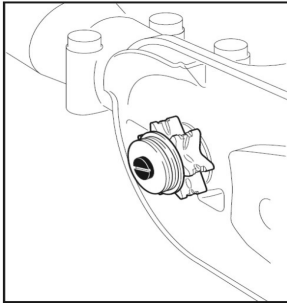
- Entfernen Sie Kettenradabdeckung, die Kette und die Sägechiene.

Ersetzen Sie das Kettenrad:



- wenn die Abnutzungsmale des Kettenrads tiefer sind als 0,5 mm. Die Lebensdauer der Kette würde sonst reduziert.

💡 Sie verlängern die Lebensdauer Ihres Kettenrads, indem Sie zwei Ketten abwechselnd einsetzen.



## Wartung und Schärfung der Sägekette

### Die richtig geschärfte Kette

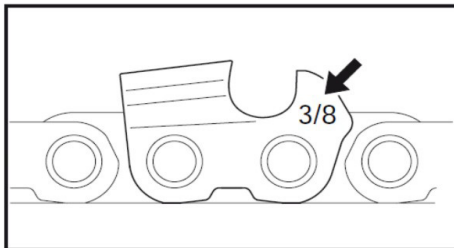
Eine richtig geschärfte Kette geht mühelos durch das Holz und benötigt dabei sehr wenig Druck. Arbeiten Sie nicht mit einer stumpfen oder beschädigten Sägekette. Es erhöht die körperliche Anstrengung, vergrößert die Erschütterungen und führt zu unbefriedigenden Ergebnissen sowie höherer Abnutzung.

- Reinigen Sie die Kette.
- Überprüfen Sie sie auf Brüche in den Gliedern und auf beschädigte Nieten.
- Ersetzen Sie die Kette, wenn einzelne Teile oder Schneidezähne beschädigt sind.

⚠️ Beachten Sie die unten angegebenen Winkel und Maße. Wenn die Sägekette nicht richtig geschärft oder das Tiefenmaß zu klein ist besteht ein höheres Risiko von Rückschlageffekten und daraus resultierenden Verletzungen!

💡 Die Sägekette kann nicht auf der Sägeschiene fixiert werden. Daher die Kette von der Schiene nehmen zum Schärfen.

- Wählen Sie ein für die Kettenteilung geeignetes Schärfwerkzeug aus. Siehe „Technische Angaben“ für die zugelassenen Kettenteilungen.



Die Kettenteilung (z.B. 3/8“) ist in der Regel auf dem Schneidezahn angegeben.

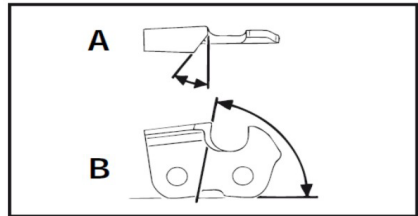
### Benutzen Sie nur spezielle Feilen für Sägeketten!

Andere Feilen haben die falsche Form und den falschen

Schliff.

Wählen Sie den Durchmesser der Feile gemäß Ihrer Kettenteilung. Beachten Sie unbedingt auch die folgenden Winkel beim Schärfen der Kettenmesser.

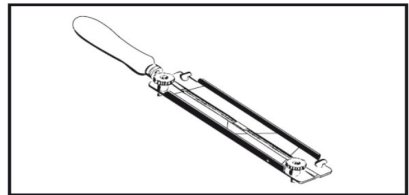
Der Winkel muss außerdem für alle Messer beibehalten werden.



A = Feilwinkel

B = Winkel der Seitenplatte

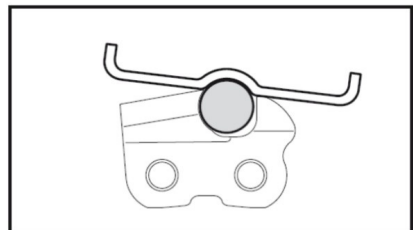
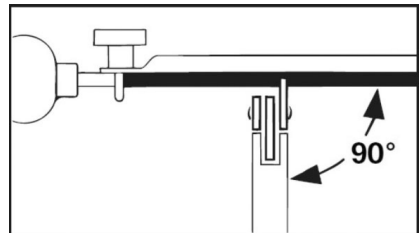
Bei ungleichmäßigen Winkeln wird die Kette unregelmäßig laufen, sich schnell abnutzen und vorzeitig verschleissen.



Da diese Anforderungen nur mit ausreichender und regelmäßiger Übung erfüllt werden können:

- Benutzen Sie einen Feilenhalter

Ein Feilenhalter muss beim Schärfen der Sägekette per Hand eingesetzt werden. Die richtigen Feilwinkel sind darauf markiert.

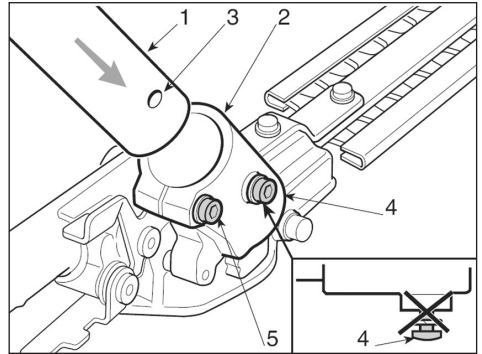


- Halten Sie die Feile waagrecht (im richtigen Winkel zu der Führungsschiene) und feilen Sie gemäß der

Winkelmarkierung auf dem Feilenhalter. Stützen Sie den Feilenhalter auf der obere Platte und dem Tiefenmaß ab.

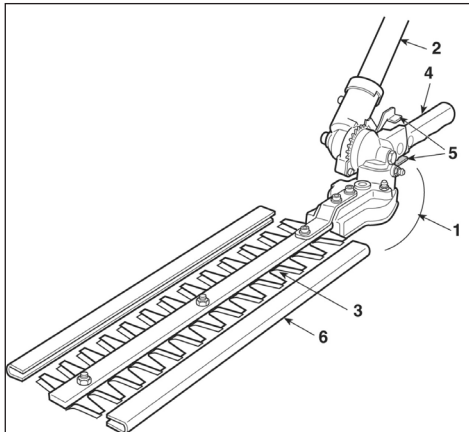
- Feilen Sie die Schneider stets von innen nach außen.
- Die Feile schärft nur in der Vorwärtsbewegung. Heben Sie sie bei der Rückwärtsbewegung ab.
- Berühren Sie die Verbindungsglieder nicht mit der Feile.
- Drehen Sie die Feile regelmäßig weiter, um eine einseitige Abnutzung zu vermeiden.
- Nehmen Sie ein Stück hartes Holz, um Grate von Schnittkanten zu entfernen.

Alle Schneider müssen die gleiche Länge haben, da sie sonst unterschiedlich hoch sind. Dadurch läuft die Kette unregelmäßig und wird vorzeitig verschleissen.



## 6. HECKENSCHNEIDER

### Hauptbestandteile



1. Antriebseinheit
2. Verbindungsstange
3. Schneidvorrichtung (Messers)
4. Griff
5. Entriegelungshebel (zur Einstellung der Neigung)
6. Messerschutz

### Montage und Einstellung

#### Montage der Stange (wenn separat geliefert)

- Die Stange (1) so in die Buchse (2) einführen, dass die Bohrung (3) mit der Schraube (4) übereinstimmt.
- Die zwei Schrauben (4) und (5) festziehen. Nach dem sie festgezogen sind, darf der Kopf der Schraube (4) nicht hervorstehen.

### Inbetriebnahme

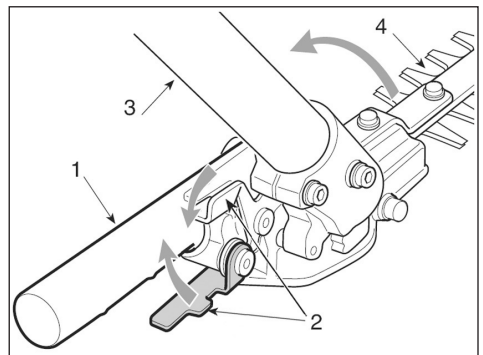
**Wichtig:** Lesen Sie auch die Gebrauchsanweisung des Freischneiders, an dem der Heckenschneideraufsatz verwendet wird, aufmerksam durch. Bevor Sie mit der Arbeit starten, muss folgendes geprüft werden:

- dass an der Maschine und am Messer alle Schrauben angezogen sind;
- dass die Messer scharf und nicht beschädigt sind;
- dass die Schutzeinrichtungen festsitzen und ausreichend sind;
- dass die Handgriffe richtig befestigt sind.

#### • Anwendungsarten

- Die zuzubearbeitenden Äste dürfen höchstens 24 mm dick sein; das Beschneiden dickerer Äste kann den Heckenschneideraufsatz unwiderruflich beschädigen.
- Das Justieren des Schneidwinkels darf **AUS-SCHLIESSLICH** bei abgestelltem Motor vorgenommen werden. Vor dem Entfernen verklemmter Äste oder Laubwerk, den Motor unbedingt **ABSTELLEN**.
- Beim Betrieb das Schneidaggregat stets fern vom Körper halten.
- Bei stillstehendem Gerät stets den Schutzkocher aufstecken.

#### • Einstellung der Neigung des Messers

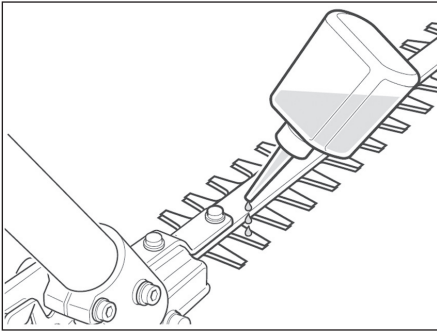


- Den Motor ausschalten und abwarten, bis das Messer anhält.
- Den Griff (1) festhalten und dann, in dem man die Stange (3) mit einer Hand hält, die Entriegelungshebel

(2) drücken und den Griff (1) so bewegen, dass die Neigung des Messers (4) geändert wird.

- Wenn man die Hebel (2) wieder loslässt, bleibt das Messer in der gewünschten Position blockiert.

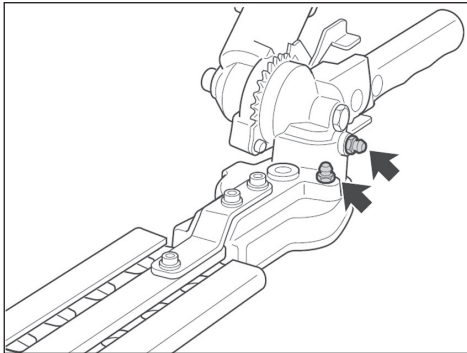
**Messerschmierung während des Einsatzes**



Falls die Schneidevorrichtung während der Arbeit zu heiß wird, müssen die Messerinnenflächen mit spezifischem Öl geschmiert werden.

**⚠ Achtung: Dieser Vorgang darf ausschließlich bei ausgeschaltetem Motor und stillstehendem Messer erfolgen.**

**Messer-Antriebsgehäuse**



- In Abständen von 20 Stunden anhand der vorhandenen Schmiernippel schmieren.
- Verwenden Sie zur Schmierung Ihres Geräts ein Schmierfett auf Lithiumbasis für hohe Temperaturen und Druckwerte.

**Wartung und Schärfen des Messers**

**⚠ Achtung: Regelmäßig prüfen, dass die Messer nicht verbogen oder beschädigt sind und dass der feste Messerkamm unversehrt ist.**

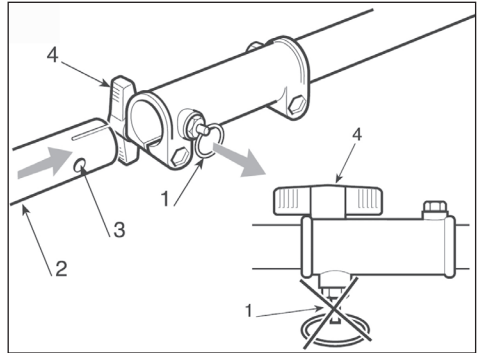
Der Messerabstand muss nicht eingestellt werden, dieses Spiel ist werkseitig voreingestellt.

Wenn die Messer gemäß den Anleitungen verwendet werden, ist keinerlei Wartung oder Schärfen notwendig.

Das Nachschärfen ist nur notwendig, wenn die Schnittleistung sinkt und sich die Zweige oft verfangen.

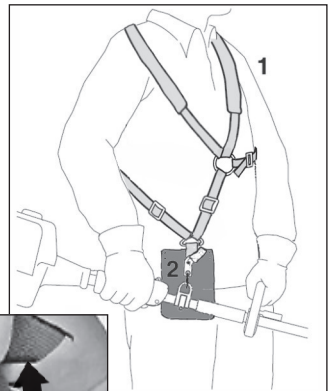
**Wichtig:** Gegebenenfalls muss jede Arbeit am Messer in einem spezialisierten Zentrum ausgeführt werden, das über die geeignete Ausstattung verfügt und in der Lage ist, die notwendigen Arbeiten durchzuführen, ohne die Sicherheit der Maschine zu beeinträchtigen.

**Montage des Aufsatzes**



Lösen Sie die Flügelschraube (4) auf der Kupplungsmuffe, ziehen Sie den Knopf (1) und schieben Sie die Antriebsachse (2) durch leichtes hin- und herdrehen in das Verbindungsstück. Der Sicherungsknopf (1) muss vollständig in die Aufnahme (3) einrasten. Drehen Sie die Flügelschraube (4) fest.

**Tragegurt einstellen**



Die Ausführung und Art des Tragegurtes kann variieren.

- Legen Sie den Schulterriemen an (1).
- Stellen Sie die Länge des Riemens so ein, dass der Federhaken (2) etwa eine Handbreit unter ihrer rechten Hüfte ist.



**ACHTUNG:** Dieser Tragegurt hat eine Sicherheitsvorrichtung, damit im Notfall der Gurt sofort von dem Gerät getrennt werden kann. Ziehen Sie dazu kräftig an der roten Zuglasche (3) des Gurtes. Der Gurt ist damit sofort von der Haltevorrichtung getrennt.



**HINWEIS:** Bei eingehängtem Tragegurt niemals den Motor starten!

### Anwendung des Geräts

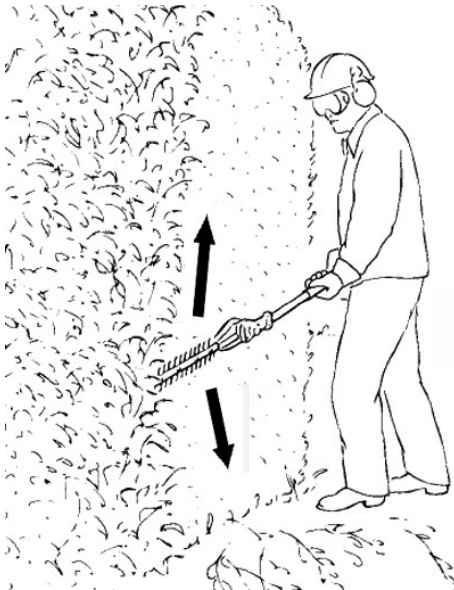
Verwenden Sie ihre Motorheckenschere nicht in den Ruhezeiten außerhalb der zulässigen Betriebszeiten.

### Vorbereitung

Verwenden Sie stets den Tragegurt.

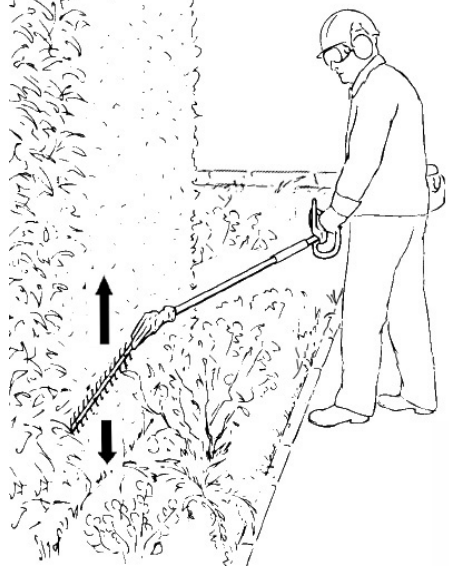
- **Senkrechter Schnitt (Messer abgewinkelt)**

Direkt an der Hecke schneiden - große Reichweite



- **Senkrechter Schnitt (Messer abgewinkelt)**

Mit Abstand zur Hecke schneiden



- **Waagerechter Schnitt (Messer gestreckt)**

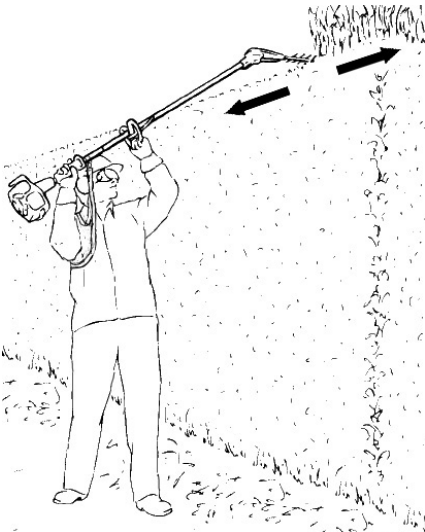
Schneiden mit Abstand zur Hecke - große Reichweite





- **Überkopfschnitt (Messer abgewinkelt)**

Den Heckenschneider über Kopfhöhe halten und schwenken - große Reichweite.



Über Kopfhöhe arbeiten ist ermüdend und sollte auch aus Gründen der Arbeitssicherheit nur kurzzeitig angewendet werden. Den Messerbalken so stark wie möglich abwinkeln. Zusätzlich sollte das Gerät mit Tragegurt verwendet werden um möglichst ermüdungsfrei zu Arbeiten.

- **Waagerechter Schnitt (Messer abgewinkelt)**

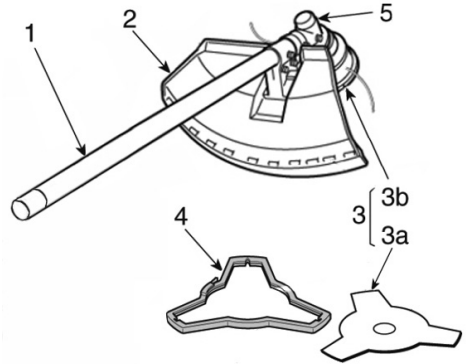
Schneiden in Bodennähe - z.B.: Bodendecker



Werfen Sie die abgeschnittenen Pflanzenteile nicht in den Müllcontainer – sie lassen sich kompostieren!

## 7. FREISCHNEIDER UND RASENTRIMMER

### Hauptbestandteile



1. Antriebsrohr
2. Schutz der Schneidvorrichtung
3. Schneidvorrichtung
  - a) Messer mit 3 Schneiden
  - b) Fadenkopf
4. Messerschutz (für den Transport)
5. Winkelumlenkung

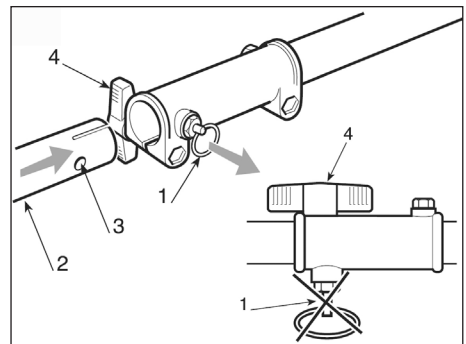
### Montage der Maschine

**WICHTIG:** Die Maschine wird mit einigen demontierten Bauteilen sowie mit leerem Gemischtank geliefert.



**ACHTUNG:** Bei Arbeiten an der Schneidvorrichtung müssen immer robuste Arbeitsschuhe getragen werden. Arbeiten Sie bei der Montage der Bauteile mit höchster Sorgfalt, um die Sicherheit und Effizienz der Maschine nicht zu beeinträchtigen; wenden Sie sich im Zweifelsfall an Ihren Händler.

### Montage des Aufsatzes



Lösen Sie die Flügelschraube (4) auf der Kupplungsmuffe, ziehen Sie den Knopf (1) und schieben Sie die Antriebsachse (2) durch leichtes hin- und herdrehen in das Verbindungsstück. Der Sicherungsknopf (1) muss

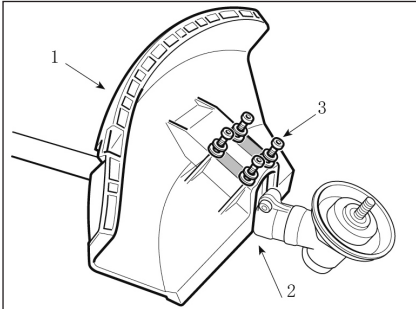
vollständig in die Aufnahme (3) einrasten. Drehen Sie die Flügelschraube (4) fest.

### Montage der Schutzeinrichtungen

**⚠ ACHTUNG:** Jede Schneidvorrichtung ist mit einem bestimmten Schutz ausgerüstet. Es dürfen keine anderen Schutzeinrichtungen als für die Schneidvorrichtung vorgesehene verwendet werden.

#### • Messer mit 3 Schneiden

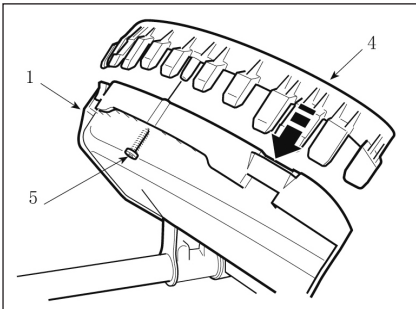
**⚠ ACHTUNG:** Schutzhandschuhe tragen, und den Messerschutz montieren.



- Der Schutz (1) ist an dem Winkelgetriebe (2) mit vier Schrauben (3) befestigt.

#### • Fadenkopf

**⚠ ACHTUNG:** Bei Verwendung des Fadenkopfes muss immer der Zusatzschutz mit Fadenschneider montiert sein.



- Der Schutz (1) ist an dem Winkelgetriebe (2) mit vier Schrauben (3) befestigt.  
 - Den Zusatzschutz (4) mit der Schraube (5) montieren.

### Demontage und erneute Montage der Schneidvorrichtungen

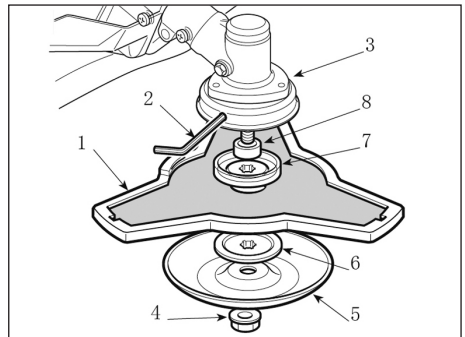
**⚠ ACHTUNG:** Es dürfen nur originale oder vom Hersteller zugelassene Schneidvorrichtungen verwendet werden.

#### • Messer mit 3 Schneiden

**⚠ ACHTUNG:** Schutzhandschuhe tragen, und den Messerschutz montieren.

**HINWEIS:** Die Befestigungsmutter (5) besitzt ein Linksgewinde, und muss daher im Uhrzeigersinn abgeschraubt und gegen den Uhrzeigersinn angeschraubt werden.

- Den mitgelieferten Schlüssel (2) in die entsprechende Bohrung des Winkelgetriebes (3) einsetzen, und das Messer (1) von Hand drehen, bis der Schlüssel in die innenliegende Bohrung greift und die Drehung blockiert.
- Die Mutter (4) im Uhrzeigersinn lösen
- Das Abdeckung (5) und den äußere Messerhalter (6) abziehen, dann das Messer (1) entfernen und dabei darauf achten, den inneren Messerhalter (7) und das Distanzstück (8) nicht herauszuziehen.



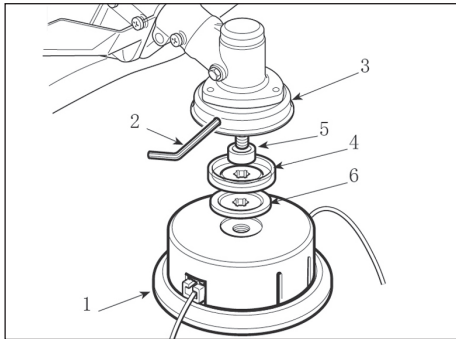
Beim Einbau,

- Falls sie während des Ausbaus herausgezogen wurden, das Distanzstück (8) und den inneren Messerhalter (7) wieder montieren und sicherstellen, dass die Nuten des inneren Messerhalters (7) perfekt mit dem Winkelgetriebe übereinstimmen.
- Das Messer (1) und den äußere Messerhalter (6), mit dem vortretenden Rand zum Messer gerichtet, montieren.
- Das Abdeckung (5) und die Mutter (6) wieder montieren und gegen Uhrzeigersinn festziehen.
- Den Schlüssel (2) abziehen, um die Messerdrehung wieder freizugeben.

#### • Fadenkopf

**HINWEIS:** Der Fadenkopf besitzt ein Linksgewinde, und muss daher im Uhrzeigersinn abgeschraubt, und gegen Uhrzeigersinn eingeschraubt werden.

- Den mitgelieferten Schlüssel (2) in die entsprechend Bohrung des Winkelgetriebes (3) einsetzen, und den Fadenkopf (1) von Hand drehen, bis der Schlüssel in die innenliegende Bohrung greift, und die Drehung blockiert.
- Den Fadenkopf (1) entfernen, indem dieser im Uhrzeigersinn abgedreht wird.



Beim Einbau:

- Falls es während des Ausbaus herausgezogen wurden, das Distanzstück (5), den inneren Messerhalter (4) und den äußeren Messerhalter (6) wieder montieren und sicherstellen, dass die Nuten des inneren Messerhalters (4) perfekt mit dem Winkelgetriebe übereinstimmen.
- Den Fadenkopf (1) wieder montieren, indem er gegen den Uhrzeigersinn festgezogen wird.
- Den Schlüssel (2) abziehen, um die Wellendrehung wieder freizugeben.

## Arbeitsvorbereitung

### Maschinenüberprüfung

Bevor Sie mit der Arbeit starten, muss folgendes geprüft werden:

- dass an der Maschine und an der Schneidvorrichtung alle Schrauben angezogen sind;
- dass die Schneidvorrichtung nicht beschädigt ist, und dass die Metallmesser mit 3 oder 4 Schneiden (falls montiert) gut geschliffen sind;
- dass der Luftfilter sauber ist;
- dass die Schutzeinrichtungen festsitzen und ausreichend sind;
- dass die Handgriffe richtig befestigt sind.

### Maschineneinsatz

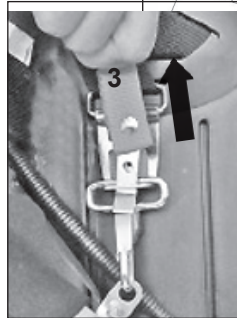
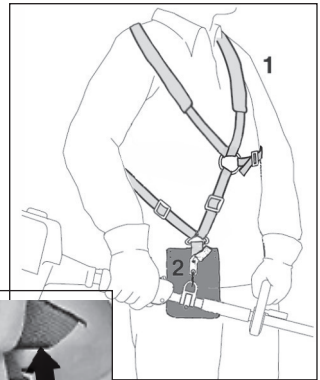
Für einen rücksichtsvollen Einsatz den anderen und der Umwelt gegenüber:

- Vermeiden Sie so weit wie möglich Störungen.
- Halten Sie sich strikt an die örtlichen Vorschriften für die Entsorgung der Schneidreste.
- Halten Sie sich strikt an die örtlichen Vorschriften für die Entsorgung von Öl, Benzin, beschädigten Teilen oder sämtlichen weiteren umweltschädlichen Stoffen.

### Tragegurt einstellen

Die Ausführung und Art des Tragegurtes kann variieren.

- Legen Sie den Schulterriemen an (1).
- Stellen Sie die Länge des Riemens so ein, dass der Federhaken (2) etwa eine Handbreit unter ihrer rechten Hüfte ist.



**⚠ ACHTUNG:** Dieser Tragegurt hat eine Sicherheitsvorrichtung, damit im Notfall der Gurt sofort von dem Gerät getrennt werden kann. Ziehen Sie dazu kräftig an der roten Zuglasche (3) des Gurtes. Der Gurt ist damit sofort von der Haltevorrichtung getrennt.

**⚠ HINWEIS:** Bei eingehängtem Tragegurt niemals den Motor starten!

### Betriebsweise der Maschine

**⚠ ACHTUNG:** Die Maschine muss während der Arbeit immer fest mit zwei Händen gehalten werden, mit der Motoreinheit auf der rechten Körperseite, und dem Schneidwerkzeug unterhalb der Gürtellinie.

**⚠ ACHTUNG:** Wenn sich ein Messer während der Arbeit verkeilt muss der Motor sofort ausgeschaltet werden. Achten Sie immer auf Rückschläge (Kick-back) die auftreten können, wenn ein Messer auf ein Hindernis trifft (Holzstamm, Wurzeln, Äste, Steine, usw.). Vermeiden Sie, dass das Messer den Boden berührt. Die Schläge verursachen einen Rückschlag des Messers, der schwer zu kontrollieren ist. Der Rückschlag ist so stark, dass die Kontrolle der Maschine verloren gehen kann, die Sicherheit des Bedieners gefährdet wird, und die Maschine selbst beschädigt werden kann.

Bevor das erste Mal Mäharbeiten in Angriff genommen werden, muss sich der Bediener mit der Maschine und der geeigneten Arbeitstechnik vertraut machen, und probierhalber den Gurt korrekt anlegen, die Maschine sicher aufnehmen, und die erforderlichen Arbeitsbewegungen ausführen.

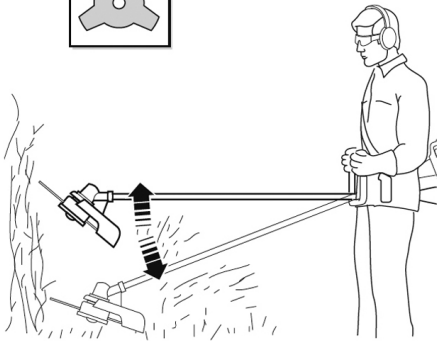
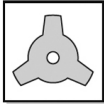
### • Auswahl der Schneidvorrichtung

Die am besten geeignete Schneidvorrichtung für die vorgesehene Arbeit entsprechend der folgenden Grundsätze auswählen:

- das **Messer mit 3 Schneiden** ist zum Schneiden von Unkraut und leichtem Gestrüpp geeignet;
- der **Fadenkopf** kann hohes Gras und nicht Holzige Pflanzen in der Nähe von Einzäunungen, Mauern, Fundamenten, Gehsteigen, um Bäume, usw. beseitigen oder zum vollständigen Ausputzen eines Gartenteils verwendet werden.

## Arbeitstechniken

### a) Messer mit 3 Schneiden



Den Schnitt von der Oberseite der Pflanzen her beginnen, dann mit dem Messer abwärts arbeiten, und die Äste schrittweise in kleine Stücke zerkleinern.

### b) Fadenkopf

**⚠ ACHTUNG:** Es dürfen **NUR** Nylonfäden verwendet werden. Die Verwendung von Metalldrähten, kunststoffummantelten Metalldrähten bzw. für den Fadenkopf ungeeigneter Fäden kann schwere Verletzungen und Schäden verursachen.

Während des Betriebs sollte der Motor regelmäßig gestoppt, und das Gras, das sich um die Maschine wickelt entfernt werden, um zu verhindern, dass sich das Antriebsrohr auf Grund des Grasses unterhalb des Schutzes überhitzt.

Das angesammelte Gras mit einem Schraubendreher entfernen, damit die Stange korrekt gekühlt wird.

**⚠ ACHTUNG:** Die Maschine darf nicht durch Neigen des Fadenkopfes zum Kehren verwendet werden. Die Motorkraft kann Gegenstände und kleine Steine bis zu 15 Meter weit schleudern, und so Schäden oder Verletzungen verursachen.

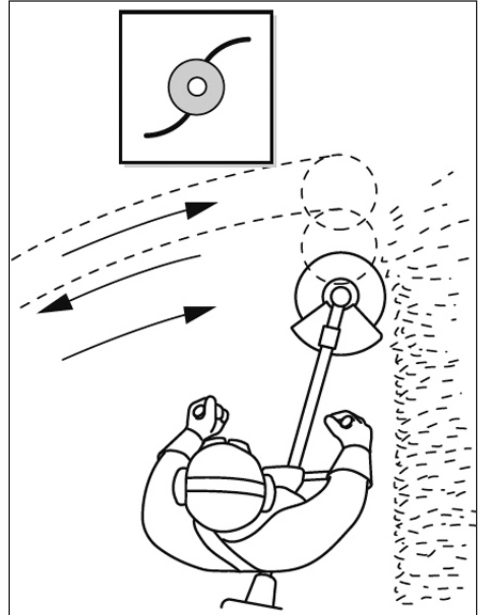
### • Schneiden in Bewegung (Sensen)

Mit gleichmäßiger Geschwindigkeit vorwärts gehen, dabei eine Bogenbewegung ähnlich zum herkömmlichen

Sensen ausführen, ohne den Fadenkopf während des Betriebs zu neigen.

Als Erstes versuchen einen kleinen Bereich in der richtigen Höhe zu schneiden, um dann eine gleichmäßige Schnitthöhe zu erreichen, indem der Fadenkopf auf einer konstanten Höhe vom Boden gehalten wird.

Für gröbere Schnitte kann es hilfreich sein, den Fadenkopf um ca. 30° nach links zu neigen.



**⚠ ACHTUNG:** Es darf nicht auf diese Weise gearbeitet werden, wenn die Möglichkeit besteht, dass Gegenstände weggeschleudert werden, die Personen oder Tiere verletzen, oder Sachschäden verursachen können.

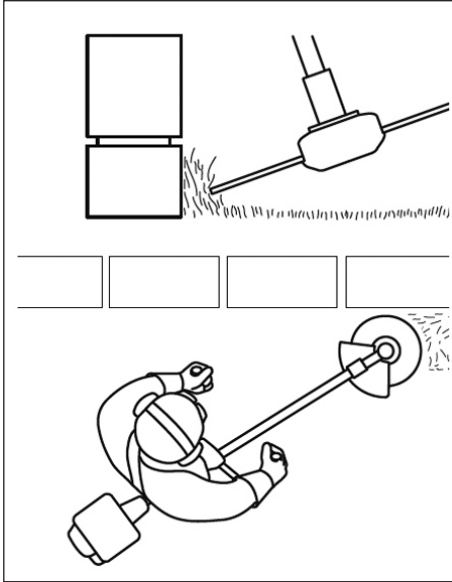
### • Präzisionsschnitt (Trimmen)

Die Maschine geneigt halten, so dass der untere Teil des Fadenkopfes nicht den Boden berührt und die Schnittlinie sich im gewünschten Punkt befindet, wobei die Schneidvorrichtung immer fern vom Bediener gehalten werden muss.

### • Schneiden in der Nähe von Einzäunungen / Fundamenten

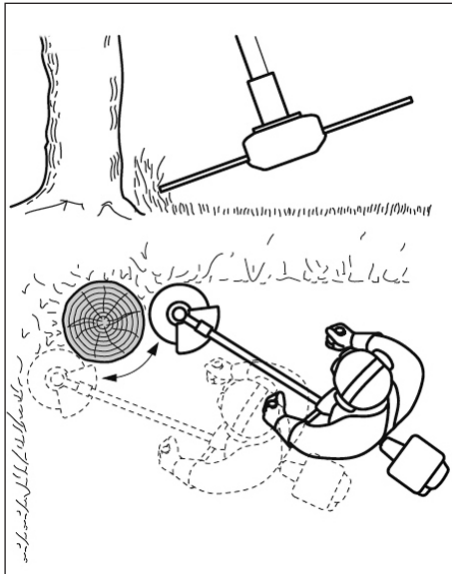
Den Fadenkopf langsam in die Nähe der Einzäunungen, Pfosten, Steine, Mauern, usw. führen, ohne gewaltsam dagegen zu drücken.

Wenn der Faden gegen ein hartes Hindernis schlägt kann dieser abreißen, oder verschleifen; wenn er in einer Einzäunung hängen bleibt kann er plötzlich reißen. Auf jeden Fall kann das Schneiden entlang Gehsteigen, Fundamenten, Mauern, usw. einen übermäßigen Fadenverschleiß verursachen.



#### • Schneiden um Bäume

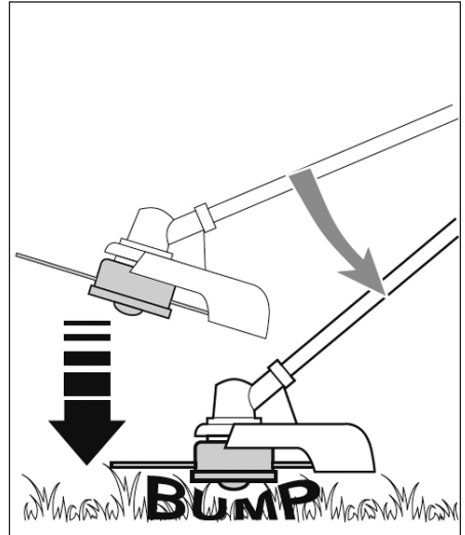
Um den Baum, von links nach rechts, herum laufen, damit sich langsam an den Stamm annähern, so dass der Faden nicht gegen den Baum schlägt und den Fadenkopf leicht nach vorne geneigt halten.



Beachten, dass der Nylonfaden kleine Sträucher durchtrennen oder beschädigen kann, und dass der Schlag des Nylonfadens gegen den Strauch- oder Baumstamm bei weicher Rinde die Pflanze stark beschädigen kann.

#### • Einstellung der Fadenlänge während der Arbeit

Diese Maschine ist mit einem Fadenkopf "Tap & Go" ausgestattet.



Um neuen Faden abzuspuhlen muss der Fadenkopf mit Höchstzahl kurz auf den Boden getippt werden; der Faden wird automatisch frei gegeben, und das Messer schneidet die überschüssige Länge ab.

#### Arbeitsende

Wenn die Arbeit beendet ist:

- Motor wie vorangehend beschrieben ausschalten.
- Den Stillstand der Schneidvorrichtung abwarten und den Messerschutz montieren.

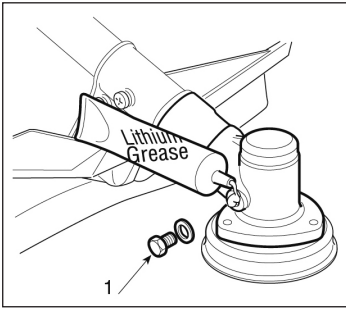
#### Wartung und Aufbewahrung

Eine korrekte Wartung ist grundsätzlich notwendig, um die ursprüngliche Effizienz und Einsatzsicherheit der Maschine zu bewahren.

**⚠ ACHTUNG:** Während der Wartungseingriffe:

- Zündkerzenstecker abtrennen.
- Abwarten bis der Motor ausreichend abgekühlt ist.
- Für Eingriffe im Messerbereich Schutzhandschuhe tragen
- Messerschutzvorrichtung nicht entfernen, es sei denn, die Eingriffe müssen auf dem Messer selbst vorgenommen werden.
- Öle, Benzin oder andere verschmutzende Stoffe vorschriftsmäßig entsorgen.

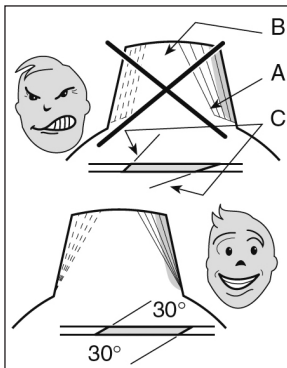
## Winkelgetriebe



Mit Lithiumfett schmieren. Die Schraube (1) entfernen, und das Fett einfüllen, indem die Welle von Hand gedreht wird, bis das Fett austritt; anschließend die Schraube (1) wieder eindrehen

## Schleifen des 3-schneidigen Messers

**⚠️ ACHTUNG:** Schutzhandschuhe tragen. Wenn das Schleifen ohne Demontage des Messers erfolgt, muss der Zündkerzenstecker abgezogen werden.



Das Schleifen erfolgt unter Berücksichtigung der Messer und Klingentypen, mit Verwendung einer Flachfeile und gleichmäßigem Einsatz an allen Schneiden.

Die Angaben für einen korrekten Schliff sind der Abb. zu entnehmen:

- A = Falscher Schliff
- B = Schleiﬀgrenze
- C = Falsche oder unterschiedliche Winkel

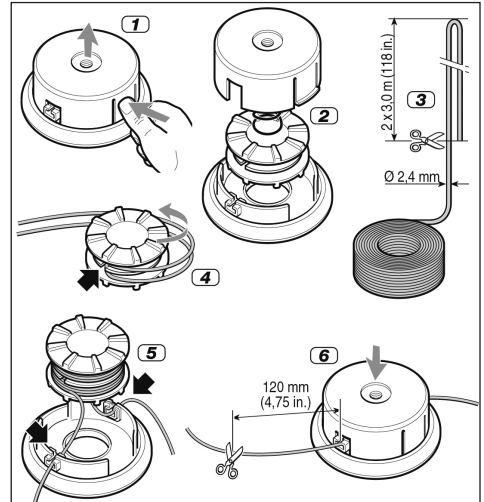
Es ist wichtig, dass das Messer nach dem Schleifen gleichmäßig gewuchtet ist.

Die 3-schneidigen Messer können beidseitig verwendet werden. Wenn die Schneide auf einer Seite verschlissen ist, kann das Messer umgedreht, und die andere Seite verwendet werden.

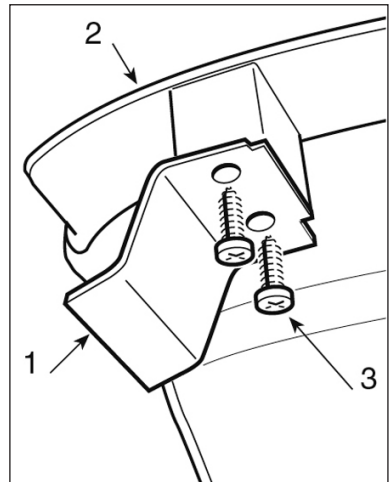
**⚠️ ACHTUNG:** Die Messer dürfen nie repariert werden, sie müssen ersetzt werden, sobald Beschädigungen festgestellt, oder die Verschleißgrenze überschritten wird.

## Austausch des Fadens

- Die in der Abbildung angegebenen Schritte befolgen.



## Schleifen des Fadenmessers



- Das Fadenmesser (1) durch Lösen der Schrauben (3) vom Schutz (2) entfernen.
- Das Fadenmesser in einem Schraubstock einspannen, und mit einer Flachfeile schleifen, wobei beachtet werden muss, dass der Originalwinkel beibehalten wird.
- Das Messer wieder am Schutz montieren.

## 8. WARTUNG UND REPARATUR

### WARTUNGSTABELLE

#### MOTOR

Beachten Sie, dass die folgenden Wartungsintervalle nur bei normaler Betriebsbedingung gelten. Längere Arbeitszeiten oder extreme Arbeitsbedingungen (äußerst staubiger Arbeitsbereich usw.) verkürzen die empfohlenen Intervalle entsprechend.		Vor Start	Nach Benutzung	Nach jedem Stop	Nach Bedarf
Komplettes Gerät	Visuelle Inspektion (Zustand, Benzin- und andere Lecks)	x		x	
	Reinigung		x		
Steuerungsgriff	Betrieb überprüfen	x		x	
Luftfilter	Reinigen				x
	Wechsel durch einen Service-Händler				x
Treibstofftank	Reinigen				x
Vergaser	Leerlaufeinstellung überprüfen – Werkzeuge dürfen sich nicht bewegen	x		x	
	Leerlauf berichtigen				x
Zündkerze	Elektrodenabstand korrigieren				x
	Auswechseln nach ca. 100 Betriebsstunden				
Kühllufteinlass	Inspektion		x		
	Reinigen				x
Funkenfänger* im Auspuffdämpfer	Überprüfen		x		
	Reinigen bzw. auswechseln lassen				x
Zugängliche Schrauben und Muttern (nicht Stellschrauben)	Nachziehen				x
Sicherheitsaufkleber	Ersetzen				x

#### HOCHENTASTER

Beachten Sie, dass die folgenden Wartungsintervalle nur bei normaler Betriebsbedingung gelten. Längere Arbeitszeiten oder extreme Arbeitsbedingungen (äußerst staubiger Arbeitsbereich, extrem harzhaltiges oder tropisches Holz usw.) verkürzen die empfohlenen Intervalle entsprechend.		Vor Start	Nach Benutzung	Nach jedem Stop	Nach Bedarf
Kettenschmierung	Überprüfen	x			
Sägekette	Überprüfen, u.a. der Schärfe	x		x	
	Kettenspannung überprüfen	x		x	
	Schärfen				
Sägeschiene	Überprüfung (auf Abnutzung, Schäden)	x			
	Reinigen und umdrehen				x
	Entgraten				x
	Auswechseln				x
Kettenrad	Überprüfen				x
	Auswechseln				x
Sicherheitsaufkleber	Ersetzen				x

## 8. WARTUNG UND REPARATUR

### HECKENSCHNEIDER

Beachten Sie bitte, dass die folgenden Wartungsintervalle für normale Betriebsbedingungen gelten. Wenn Ihre tägliche Arbeitszeit länger als normal dauert oder erschwerte Arbeitsbedingungen bestehen (sehr staubiges Arbeitsfeld usw.), dann sind die angegebenen Zeiträume entsprechend zu verkürzen.

		vor Arbeitsbeginn	nach Arbeitseende oder täglich	nach jedem Anhalten zum Kraftstofffüllen	jährlich	bei Problemen	bei Beschädigung	nach Bedarf
Schneidmesser	Sichtprüfung		x				x	
	nachschleifen							x
Schmierung des Getriebes	Kontrolle		x					
	nachfüllen							x



Alle in diesem Handbuch nicht enthaltenen Wartungseingriffe dürfen ausschließlich von Ihrem Händler vorgenommen werden.

Eingriffe, die nicht von einer Fachstelle oder von unqualifiziertem Personal ausgeführt werden, haben grundsätzlich den Verfall der Garantie zur Folge.




## Aufbewahrung

Für eine Dauer von 3 Monaten und länger:

- Entleeren und reinigen Sie den Treibstofftank an einem gut gelüfteten Ort.
- Entsorgen Sie den Kraftstoff ordnungsgemäß.
- Entleeren Sie den Treibstofftank und verschließen Sie ihn wieder mit dem Deckel.
- Lassen Sie den Motor im Leerlauf laufen, um das Benzin im Vergaser zu verbrennen.
- Lassen Sie den Motor abkühlen (etwa 5 Minuten).
- Entfernen Sie die Zündkerze mit einem Zündkerzenschlüssel.
- Geben Sie einen Teelöffel reinen Zweitaktmotoröl in den Vergaser. Ziehen Sie das Starterseil einige Male, um das Öl regelmäßig im Motor zu verteilen. Setzen die Zündkerze wieder ein.
- Reinigen Sie den Motor gründlich, achten Sie dabei besonders auf die Zylinderrippen und den Luftfilter.
- Entfernen Sie den Werkzeugaufsatz, reinigen und inspizieren Sie ihn.
- Lagern Sie das Gerät an einem trockenen, hochgestellten oder abgeschlossenen Ort – fern vom Zugriff durch Kinder und andere Unbefugte.
- Lagern Sie das Gerät und Kraftstoffkanister nicht dort, wo Benzindämpfe mit offener Feuer oder Funken in Kontakt kommen können (z.B. nicht neben einen Herd, Ofen oder Warmwasserboiler mit Dauerflamme). Lassen Sie das Gerät vor der Lagerung immer abkühlen.

**ACHTUNG:** Alle Wartungsarbeiten, die nicht in dieser Gebrauchsanweisung aufgeführt sind, müssen bei einer Vertragswerkstatt durchgeführt werden. Zur Gewährleistung eines konstanten und ordnungsgemäßen Betriebs dürfen nur ORIGINAL-ERSATZTEILE verwendet werden.

 **Beachten Sie, nicht ordnungsgemäße Wartung, die Verwendung von nicht konformen Ersatzteilen, oder Entfernung oder Modifikation der Sicherheitseinrichtungen können zu Schäden am Gerät und schweren Verletzungen der damit arbeitenden Person führen.**

## Aufbewahrung der Werkzeugaufsätze

Für eine Dauer von 3 Monaten und länger:

- Entfernen und reinigen Sie die Sägekette, Sägeschiene, besprühen Sie sie mit einem Rostschutzmittel.
- Leeren Sie den Kettenöltank, falls Sie biologisch abbaubares Kettenöl benutzen
- Falls Sie das Werkzeug separat aufbewahren, setzen Sie die Schutzkappe auf die Antriebsachse, damit kein Schmutz in das Anschlussstück gelangt.
- Lagern Sie die Geräte an einem trockenen, hochgelegerten oder abgeschlossenen Ort – fern vom Zugriff durch Kinder und andere Unbefugte.

## Transport

- Sollte der Transport der Maschine mit einem Kraftfahrzeug erfolgen, muss sie so positioniert werden, dass sie keine Gefahr darstellt und sicher befestigt werden.
- Stellen Sie sicher, dass während des Transports kein Benzin ausläuft. Vermeiden Sie Schäden und Verletzungen.
- Beim Transport und Lagerung des Gerätes sollte der Schutz für die Schneidvorrichtung angebracht sein.

## Ersatzteile

Falls Sie Zubehör oder Ersatzteile benötigen, wenden Sie sich bitte an unseren Service.

Verwenden Sie für die Arbeit mit diesem Gerät keinerlei Zusatzteile außer denjenigen, die von unserem Unternehmen empfohlen werden. Andernfalls können der Bediener oder in der Nähe befindliche Unbeteiligte ernsthafte Verletzungen erleiden, oder das Gerät kann beschädigt werden.

## Entsorgung und Umweltschutz

Reste von Kettenöl bzw. 2-Taktmischung niemals in den Abfluss bzw. die Kanalisation oder ins Erdreich schütten, sondern umweltgerecht entsorgen, z.B. an einer Entsorgungsstelle.

Wenn Ihr Gerät eines Tages unbrauchbar wird oder Sie es nicht mehr benötigen, geben Sie das Gerät bitte auf keinen Fall in den Hausmüll, sondern entsorgen Sie es umweltgerecht. Entleeren Sie Öltank und Benzintank sorgfältig und geben Sie die Reste an eine Sammelstelle. Geben Sie das Gerät bitte (ebenfalls) in einer Verwertungsstelle ab. Kunststoff- und Metallteile können hier getrennt und der Wiederverwertung zugeführt werden. Auskunft hierzu erhalten Sie auch in Ihrer Gemeinde- oder Stadtverwaltung.

## Garantiebedingungen

Für dieses Benzinwerkzeug leisten wir unabhängig von den Verpflichtungen des Händlers aus dem Kaufvertrag gegenüber dem Endabnehmer wie folgt Garantie:

Die Garantiezeit beträgt 24 Monate und beginnt mit der Übergabe die durch Originalkaufbeleg nachzuweisen ist. Bei kommerziellem Einsatz sowie Verleih reduziert sich die Garantiezeit auf 12 Monate. Ausgenommen von der Garantie sind Verschleißteile und Schäden die durch Verwendung falscher Zubehörteile, Reparaturen mit Nichtoriginalteilen, Gewaltanwendungen, Schlag und Bruch sowie mutwillige Motorüberlastung entstanden sind. Garantieaustausch erstreckt sich nur auf defekte Teile, nicht auf komplette Geräte. Garantiereparaturen dürfen nur von autorisierten Werkstätten oder vom Werkskundendienst durchgeführt werden. Bei Fremdeingriff erlischt die Garantie.

Porto, Versand- und Nachfolgekosten gehen zu Lasten des Käufers.

## 9. Referenz

### TECHNISCHE DATEN: Multifunktions-Gartenwerkzeug 4 in 1 IBKH 33 Ikra

#### Motor

Motorleistung	kW	0,9
Motorotyp		2-Takt mit Luftkühlung
Hubraum	cm <sup>3</sup>	32,6
Treibstoff	Benzin/Öl-Gemisch	40:1
Tankinhalt	ml	900
Max. Motordrehzahl	min <sup>-1</sup>	9500
Leerlaufdrehzahl	min <sup>-1</sup>	3000±200

#### Hochentaster

Max. Drehzahl	min <sup>-1</sup>	4300
Kettengeschwindigkeit	m/s	21
Sägeschiene		10" (100SDEA318 Oregon)
Schneidlänge	mm	254
Kette		Oregon 91P040X
Kraftstoffverbrauch	kg/h	0,47
Öltankinhalt	ml	150
Gewicht <sup>1)</sup>	kg	7,5 (mit Verlängerungswelle 8,3 kg)

#### Heckenschneider

Messerlänge	mm	430
Schnittlänge	mm	400
Schnittstärke	mm	24
Max. Drehzahl	min <sup>-1</sup>	1550
Arbeitswinkel		170°
Gewicht <sup>1)</sup>	kg	7,7

#### Freischneider und Rasentrimmer

Max. Drehzahl		
mit 3-schneidigem Messer	min <sup>-1</sup>	7200
mit Fadenkopf	min <sup>-1</sup>	5900
Kraftstoffverbrauch	kg/h	0,63
Schnittbreite	cm	43 (Messer = 25,5)
Fadenstärke	mm	2,4
Fadenvorrat	m	2 x 2
Fadenverlängerung		Tippautomatik
Messer		3T / JLF P3
Gewicht <sup>1)</sup>	kg	6,5

Garantierter Schalleistungspegel: LWA (nach 2000/14/EC)	114	dB (A)
Garantierter Schalldruckpegel:LpA (ISO 22868:2011)	95	dB (A) [K=3,0 dB (A)]
Garantierte Vibration (nach ISO 22867)	6,3	m/s <sup>2</sup> [K=1,5 m/s <sup>2</sup> ]

<sup>1)</sup> Gewicht gemäß ISO 11806-1 (ohne Kraftstoff, Schneidvorrichtungen und Gurt)

Technische Änderungen bleiben vorbehalten.

Lassen Sie Ihr Werkzeug nur von Personen bedienen, die das Handbuch gründlich durchgelesen und verstanden haben.

Für eine maximale Leistung und Zufriedenheit mit Ihrem Werkzeug müssen Sie die Wartungs- und Sicherheitshinweise vor der Inbetriebnahme gelesen und verstanden haben.

Kontaktieren Sie Ihren Händler oder den Vertrieb in Ihrer Nähe falls Ihnen eine der Anweisungen in diesem Handbuch unklar sein sollte.

**Hinweis:** Der angegebene Schwingungsemissionswert ist nach einem genormten Messverfahren ermittelt worden und kann für den Vergleich mit anderen Werkzeugen herangezogen werden. Der angegebene Schwingungsemissionswert kann auch zu einer vorläufigen Einschätzung der Belastung durch Schwingungen herangezogen werden.

**ACHTUNG!** Der Schwingungswert kann sich abhängig vom Einsatz und Einsatzwerkzeugen ändern und auch über dem angegebenen Wert liegen. Es besteht die Notwendigkeit, Sicherheitsmaßnahmen zum Schutz des Bedieners festzulegen, die auf einer Abschätzung der Belastung durch Schwingungen während der tatsächlichen Benutzungsbedingungen beruhen (hierbei sind alle Anteile des Betriebszyklus zu berücksichtigen, beispielsweise Zeiten, in denen das Werkzeug abgeschaltet ist, und solche, in denen es zwar eingeschaltet ist, aber ohne Belastung läuft).

**Achtung:** Bei längerfristiger Arbeit mit vibrierenden Werkzeugen können vor allem bei Personen mit Durchblutungsstörungen Verletzungen und Gefäßserkrankungen (bekannt als "Raynaud- Syndrom" oder "Leichenfinger") auftreten. Die Symptome können die Hände, Handgelenke und Finger betreffen, und stellen sich als Gefühlslosigkeit, Kribbeln, Kitzeln, Schmerzen, blasse Haut oder strukturelle Veränderungen der Haut dar. Diese Effekte können durch niedrige Umgebungstemperaturen bzw. durch besonders festes Greifen der Handgriffe verstärkt werden. Beim Auftreten der Symptome müssen die Verwendungszeiten der Maschine verkürzt, und ein Arzt aufgesucht werden.

Eine gewisse Lärmbelastung durch dieses Gerät ist nicht vermeidbar. Verlegen Sie lärmintensive Arbeiten auf zugelassene und dafür bestimmte Zeiten. Halten Sie sich ggf. an Ruhezeiten und beschränken sie die Arbeitsdauer auf das Notwendigste. Zu ihrem persönlichen Schutz und Schutz in der Nähe befindlicher Personen ist ein geeigneter Gehörschutz zu tragen.

## EG-Konformitätserklärung



Wir, **Ikra GmbH, Schlesierstraße 36, D-64839 Münster**, erklären in alleiniger Verantwortung, dass das Produkt **Multifunktions-Gartenwerkzeug 4 in 1 IBKH 33 Ikra**, auf das sich diese Erklärung bezieht, den einschlägigen Sicherheits- und Gesundheitsanforderungen der EG-Richtlinien **2006/42/EG** (Maschinenrichtlinie), **2014/30/EU** (EMV-Richtlinie), **97/68 EG** in der geänderten Fassung von **2012/46/EU** Abgasrichtlinie und **2000/14/EG** (Geräuschrichtlinie) einschliesslich Änderungen entspricht. Zur sachgerechten Umsetzung der in den EG-Richtlinien genannten Sicherheits- und Gesundheitsanforderungen wurden folgende Normen und/oder technische Spezifikation(en) herangezogen:

**EN ISO 11680-1:2011; EN ISO 11806-1:2011; EN ISO 10517:2009+A1:2013;**

**EN ISO 14982:2009, PAK-Anforderung / PAH Requirement AfPS GS 2014:01 PAK**

**Baumusterbescheinigung 15SHW0031-02; Intertek 0905**

gemessener Schalleistungspegel 111,6 dB (A)

garantierter Schalleistungspegel 114,0 dB (A)

Konformitätsbewertungsverfahren nach Anhang V / Richtlinie 2000/14/EG und Richtlinie 2005/88/EG

Das Baujahr ist auf dem Typschild aufgedruckt und zusätzlich anhand der fortlaufenden Seriennummer feststellbar.

Münster, 26.09.2016

Gerhard Knorr, Technische Leitung Ikra GmbH

Aufbewahrung der technischen Unterlagen: Gerhard Knorr, Kärcherstraße 57, DE-64839 Münster

<b>1. Symbols</b> .....	3
<b>2. Name of the parts</b> .....	5
<b>3. Outline</b>	
Introduction .....	6
Guide to Using this Manual .....	6
Safety Precautions and Working Techniques .....	6
• THE OPERATOR.....	6
• THE ENGINE & TOOL.....	6
- <b>Engine</b>	
- Transporting the engine.....	7
- Cap with grip.....	8
- Before Starting.....	8
- Starting.....	8
- During Operation.....	8
- <b>Pole chain saw</b>	
- Intended use.....	9
- Transporting the Power Tool.....	9
- During Operation.....	10
- Operating instructions.....	11
- <b>Pole hedge trimmer</b>	
- Intended use.....	12
- Transporting the Pole Hedge Trimmer.....	13
- Before Starting.....	13
- Starting.....	13
- During Operation.....	13
- Operating instructions.....	14
- <b>Brushcutter &amp; Trimmer</b>	
- Intended use.....	15
- Training.....	15
- Preparation.....	15
- Operation.....	16
- Maintenance and storage.....	16
- Transportation and handling.....	16
<b>4. Engine</b>	
Main Parts and Controls .....	17
Mounting the Loop Handle .....	17
Fuel .....	17
Fueling .....	18
Starting / Stopping the Engine .....	18
Operating Instructions .....	18
Maintenance and Storage .....	19
<b>5. Pole Chain Saw</b>	
Main Parts and Controls.....	21
Using the Pole Chain Saw .....	21
Mounting the Tool .....	22
Using with an extension shaft.....	22
Adjusting the angle of the pole pruner.....	23
Mounting the Bar and Chain .....	23
Tensioning the Saw Chain .....	24
Checking Chain Tension .....	24
Chain Lubricant .....	24
Filling Chain Oil Tank .....	24
Checking Chain Lubrication .....	24
Adjusting the carry strap.....	25
Starting / Stopping the Engine .....	25
Operating Instructions .....	25
Taking Care of Guide Bar .....	25
Checking and Replacing the Chain Sprocket .....	26
Maintaining and Sharpening Saw Chain .....	26

## 6. Pole Hedge Trimmer

Main Parts.....	27
Installation and Adjustment.....	27
Operation.....	27
Maintaining and sharpening the Blade.....	28
Installing the Attachment.....	28
Adjusting the Carry Strap.....	29
The Machine.....	29
- Vertical cut (with straight cutter bar).....	29
- Vertical cut (with angled cutter bar).....	29
- Horizontal cut (with straight cutter bar).....	30
- Overhead cut (with angled cutter bar).....	30
- Horizontal cut (with angled cutter bar).....	30

## 7. Brushcutter & Trimmer

Main Parts.....	30
Maschine Assembly.....	31
Preparing to Work.....	32
Using the Machine.....	32
Mode of Operation.....	32
Working Techniques.....	33
End of Operation.....	34
Maintenance and Storage.....	34

## 8. Maintenance

Maintenance Chart.....	36
Store the Engine.....	38
Transport.....	38
Spare Parts.....	38
Waste Disposal and Environmental Protection.....	38
Warranty.....	38

## 9. Reference

Specifications.....	39
EC Declaration of Conformity.....	40

**Allow only persons who understand the manuals of the Engine and the Tools to operate your power tool.**

**To receive maximum performance and satisfaction from your power tool, it is important that you read and understand the maintenance and safety precautions, before using your power tool.**

**Contact your dealer or the distributor for your area if you do not understand any of the instructions in the manual.**

## 1. SYMBOLS

### EXPLANATORY SYMBOLS ON THE MACHINE (if present)



Fuel tank



Engine stop switch positions

a = stop/Off

b = run/On

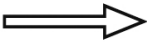


Choke



Primer

### EXPLANATORY SYMBOLS ON THE PROTECTION DEVICES (if present)



Cutting device rotation direction



1



2



3



4



5



6



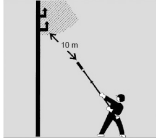
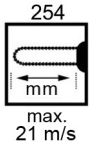
7



8

1. **WARNING SYMBOL** Points to danger, warnings or reasons for particular carefulness.
2. **READ THE OPERATING INSTRUCTIONS!** Read the Operating Instructions before you start and operate this device.
3. **WARNING:** Hurlled-away objects may lead to serious injuries of the eyes, excessive noise may result in deafness. Wear eye and ear protection devices when operating this device. Falling objects may cause serious injuries of the head; wear a head protection when operating this device.
4. **WEAR FOOT PROTECTION AND GLOVES**
5. **Fire hazard!** The fuel is flammable and therefore may not be spilled. Do not work next to open flames. Do not smoke. Only refill fuel when the motor is cool and is not running.
6. **ATTENTION: HOT SURFACE** Never touch a hot exhaust pipe, gear box or cylinder.
7. **DANGER OF INJURY!** Warning! Do not put hands under the cover of the machine when it is running
8. **Guaranteed acoustic capacity level**  $L_{WA}$  114 dB(A)

**POLE CHAIN SAW**

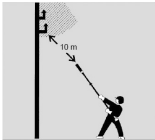
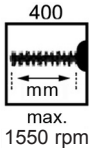


**9**

**10**

- 9. Cutting length and maximum speed of the cutting unit
- 10. Maintain clearance from current-carrying lines. Life-threatening danger from electric shock

**POLE HEDGE TRIMMER**

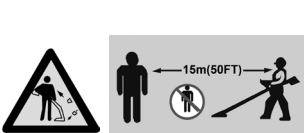


**11**

**12**

- 11. Cutting length and maximum speed of the cutting unit
- 12. Maintain clearance from current-carrying lines. Life-threatening danger from electric shock

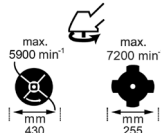
**BRUSHCUTTER & TRIMMER**



**13**



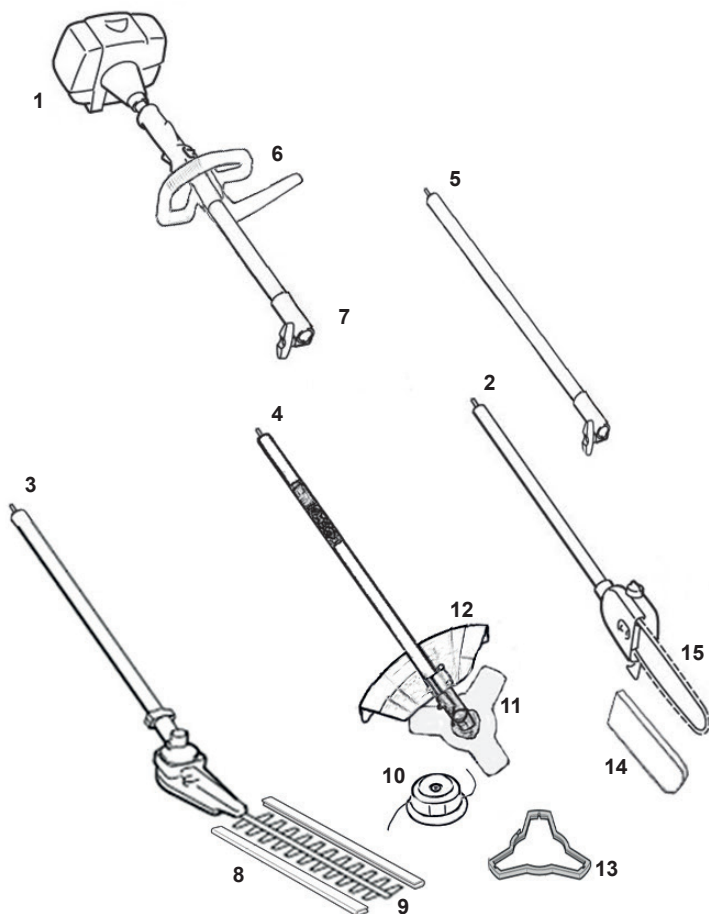
**14**



**15**

- 13. **DANGER OF INJURY!** Beware of hurled-away objects. Keep bystanders away. **KEEP OTHER PERSONS ON A DISTANCE WARNING:** Take care that no other persons are standing within a radius of 15m around your working area. This particularly applies to children and animals.
- 14. Beware of blade thrust. When using metal cutting tools (thicket blade) there is the danger of kickbacks if the tool gets in touch with some solid object.
- 15. The maximum speed of the cutting unit. Use only appropriate cutting devices.

## 2. NAME OF THE PARTS




- |                                     |                                      |
|-------------------------------------|--------------------------------------|
| 1. Engine                           | 9. Cutting device                    |
| 2. Pole Chain Saw                   | 10. Cutting line head                |
| 3. Pole Hedge Trimmer               | 11. Blade with 3 points              |
| 4. Brushcutter & Trimmer            | 12. Cutting device guard             |
| 5. Extension Shaft                  | 13. Blade protection (for transport) |
| 6. Front handgrip                   | 14. Bar protector (for transport)    |
| 7. Guide shaft connection piece     | 15. Saw chain/ Guide bar             |
| 8. Blade protection (for transport) |                                      |



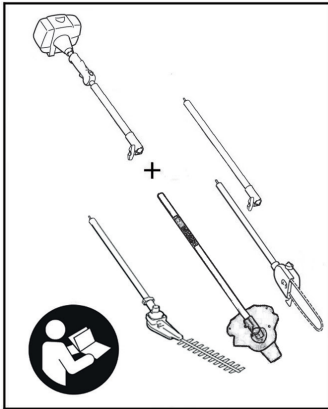
### 3. OUTLINE

#### Introduction:

 Noise emission information in accordance with the German Equipment and Product Safety Act (GPSG) and the EC Machine Directive: The noise level at the workplace may exceed 80 dB (A). In this case, noise protection measures for the operator are required (e.g., wearing of ear protection). Please do also consider any local regulations concerning noise protection !

#### Warning!

Because this power tool is a high-speed workingtool, some special safety precautions must be observed to reduce the risk of personal injury. Careless or im-proper use may cause serious or even fatal injury.



The Engine and Tools can be optional combined to produce a power tool. In this instruction manual the functional unit formed by the Engine and Tool is referred to as the power tool. Always read and make sure you understand the manual before starting and using your machine. Keep the manual in a safe place for later reference.

#### Guide to Using this Manual

##### Pictograms

All the pictograms attached to the machine are shown and explained in this manual. The operating and handing instructions are supported by illustrations.

##### Symbols in text

The individual steps or procedures described in the manual may be marked in different ways:

A bullet marks a step or procedure without direct reference to an illustration.


A description of a step or procedure that refers directly to contain item numbers illustration. Example:


Loosen the screw (1)


Lever (2) ...


In addition to the operating instructions, this manual may contain paragraphs that require your special attention.

Such paragraphs are marked with the symbols described below:


 Warning where there is a risk of an accident or personal injury or serious damage to property.


 Caution where there is a risk of damaging the machine or its individual components.

 Note or hint which is not essential for using the machine, but may improve the operator's understanding of the situation and result in better use of the machine.

 Note or hint on correct procedure in order to avoid damage to the environment.

#### Safety Precautions and Working Techniques

 Because this engine is a high-speed, power tool, Tool is a high-speed, fastcutting power tool with sharp cutting blades, special safety precautions must be observed to reduce the risk of personal injury.

 It is important that you read, fully understand and observe the following safety precautions warning. Read the instruction manuals and the safety precautions of your Engine and Tool periodically. Careless or improper use may cause serious or fatal injury. Have your dealer show you how to operate your power tool. Observe all applicable local safety regulations, standards, and ordinances.

#### Warning!

Do not lend or rent your engine&tool without the instruction manuals. Be sure that anyone using it understands the information contained in the manual.

Minors should never be allowed to use this engine & tool. Bystanders, especially children, and animals should not be allowed in the area where it is in use.

To reduce the risk of injury to bystanders and damage to property, never let your power tool run unattended. When it is not in use (e.g. during a work break), shut it off and make sure that unauthorized person do not use it. Most of these safety precautions and warnings apply to the use of all tools.

#### Warning!

Engine and Tool instruction manual for a description of the controls and the function of the parts of your model.

Safe use of a Engine&Tool involves

1. the operator
2. the engine & tool
3. the use of engine & tool.

#### THE OPERATOR

##### Physical Condition

You must be in good physical condition and mental health and not under the influence of substance ( drugs, alcohol, etc.) which might impair vision, dexterity or judgement. Do not operate this machine when you are fatigued.

#### Warning!

Be alert – if you get tired, take a break. Tiredness may result in loss of control. Working with any power tool can be strenuous. If you have any condition that might be aggra-

vated by strenuous work, check with your doctor before operating this machine.

### **Warning!**

Prolonged use of a power tool (or other machines) exposing the operator to vibrations may produce whitefinger disease (Raynaud's phenomenon) or carpal tunnel syndrome.

These conditions reduce the hand's ability to feel and regulate temperature, produce numbness and burning sensations and may cause nerve and circulation damage and tissue necrosis.

All factors which contribute to white-finger disease are not known, but cold weather, smoking and diseases or physical conditions that affect blood vessels and blood transport, as well as high vibration levels and long periods of exposure to vibration are mentioned as factors in the development of whitefinger disease. In order to reduce the risk of whitefinger disease and carpal tunnel syndrome, please note the following:

- Wear gloves and keep your hands warm.
- Keep the AV system well maintained. A power tool with loose components or with damaged or worn AV buffers will tend to have higher vibration levels.
- Maintain a firm grip at all times, but do not squeeze the handles with constant, excessive pressure. Take frequent breaks.

All the above-mentioned precautions do not guarantee that you will not sustain whitefinger disease or carpal tunnel syndrome. Therefore, continual and regular users should closely monitor the continual of their hands and fingers. If any of the above symptoms appear, seek medical advice immediately.

### **Warning!**

The ignition system produces an electromagnetic field of a very low intensity. This field may interfere with some pacemakers. To reduce risk of serious or fatal injury, persons with a pacemaker should consult their physician and the pacemaker manufacturer before operating this tool.

### **Warning!**

A degree of noise from the machine is not avoidable. Route noisy work is to be licensed and limits for certain periods. Keep rest periods and they may need to restrict the working hours to a minimum. For their personal protection and protection of people working nearby, an appropriate hearing protection shall be worn.

### **Warning!**

Warning: The actual existing vibration emission value during use of the machine can deviate from the manual or the manufacturer specified.

## **Proper Clothing**

### **Warning!**

To reduce the risk of injury, the operator should wear proper protective apparel.

### **Warnung!**



Wear an approved safety hard hat to reduce the risk of injury to your head when there is a danger of head injuries.

Power tool noise may damaged your hearing. Wear sound barriers (ear plugs or ear muffers) to protect your hearing. Continual and regular users should have their hearing checked regularly.

Be particularly alert and cautious when wearing hearing protection because your ability to hear warnings (shouts, alarms, etc.) is restricted.

To reduce the risk of injury to your eyes never operate your power tool unless wearing goggles or properly fitted protective glasses with adequate top and side protection complying with your applicable national standard. To reduce the risk of injury to your face Sunray recommends that you also wear a face shield or face screen over your goggles or protective glasses



Always wear gloves when handling the machine and attachment. Heavy-duty, nonslip gloves improve your grip and help to protect your hands.



Good footing is very important. Wear sturdy boots with nonslip soles. Steel-toed safety boots are recommended.

## **THE ENGINE & TOOL**

For illustrations and definitions of the power tool parts see the chapter on "Main Parts and Control."

### **Warning!**

If this tool is subjected to unusually high loads for which it was not designed (e.g. heavy impact or a fall), always check that it is in good condition before continuing work. Check in particular that the fuel safety device working properly. Do not continue operating this machine if it is damaged. In case of doubt, have checked by your servicing dealer.

## **THE USE OF THE ENGINE & TOOL**

### **ENGINE**

#### **Transporting the engine**

Always switch off the engine and make sure the working tool has stopped before putting a power transporting your power tool in properly secure it to prevent turnover, fuel spillage and damage to the power tool.

#### **Fuel**

Your engine uses an oil-gasoline mixture for fuel (see the chapter on "Fuel" of your instruction manual).

### **Warning!**



Gasoline is an extremely flammable fuel. If spilled and ignited by a spark or other ignition source, it can cause fire and serious burn injury or property damage. Use extreme caution when handling gasoline or fuel mix. Do not smoke or bring any fire or flame near the fuel or the engine. Note that combustible fuel vapor may escape from the fuel system.

#### **Fueling Instructions**

### **Warning!**

Fuel your engine in well-ventilated areas, outdoors. Always shut off the engine and allow it to cool before refu-

eling. Gasoline build up inside the fuel tank depending on the fuel used, the weather conditions and the tank venting system.

In order to reduce the risk of burns and other personal injury from escaping gas vapor and fumes, remove the fuel filler cap on your engine allow any pressure build-up in the tank to release slowly. Never remove the fuel filler cap while the engine is running. Select bare ground for fueling and move at least 10 feet (3 m) from the fueling spot before starting the engine. Wipe off any spilled fuel before starting your machine.

#### **Warning!**

Check for fuel leakage while refueling and during operation. If fuel leakage is found, do not start or run the engine until the leak is fixed and any spilled fuel has been wiped away. Take care not to get fuel on your clothing. If this happens, change your clothing immediately. Different models may be equipped with different fuel caps.

If the fuel has overflowed, do not attempt to start the motor. Instead, the tool must be moved away from the petrol-soaked area before startup.

### **Cap with grip**

#### **Warning!**

In order to reduce the risk of fuel spillage and fire from an improperly tightened fuel cap, correctly position and tighten the fuel cap in the fuel tank opening.

### **Screw cap**

#### **Warning!**



Unit vibrations can cause an improperly tightened fuel filler cap to loosen or come off and spill quantities of fuel.

In order to reduce the risk of fuel spillage and fire, tighten the fuel filler cap by hand as securely as possible.

### **Before Starting**

#### **Warning!**

Always check your engine for proper condition and operation before starting, particularly the throttle trigger, throttle trigger interlock, stop switch and working tool. The throttle trigger (if applicable) must move freely and always spring back to the idle position. Never attempt to modify the controls or safety devices.

#### **Warning!**

Never use a power tool that is damaged or not properly maintained.

Check that the spark plug boot is securely mounted on the spark plug loose boot may cause arcing that could ignite combustible fumes and cause a fire. Keep the handles clean and dry at all times; it is particularly important to keep them free of moisture, pitch, oil, grease or resin in order for you to maintain a firm grip and properly control your engine.

### **Starting**

Start the engine at least 10 feet (3 meters) from the fueling spot, outdoors only.

Place the power tool on firm ground or other solid surface in an open area. Maintain good balance and secure footing.

#### **Warning!**

Your engine is a one-person machine. Do not allow other persons in the general work area, even when starting.

To reduce the risk of injury from loss of control, do not attempt to "drop start" your power tool.

When you pull the starter grip, do not wrap the starter rope around your hand. Do not let the grip snap back, but guide the starter rope to rewind it properly. Failure to follow this procedure may result in injury to your hand or fingers and may damage the starter mechanism.

### **Important Adjustments**

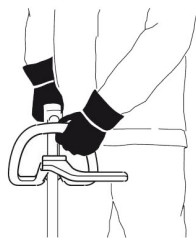
#### **Warning!**

To reduce the risk of personal injury from loss of control or contact with the running working tool, do not use a power tool with incorrect idle adjustment. At correct idle speed, the working tool should not move.

### **During Operation**

#### **Holding and controlling the power tool**

Always hold the unit firmly with both hands on the handles while you are working. Wrap your fingers and thumbs around the handles.



Your right hand should grip the rear handle. This also applies to left-handers.

### **Working conditions**

Operate and start your power tool only outdoors in a well ventilated area. Operate it under good visibility and daylight conditions only. Work carefully.

#### **Warning!**



As soon as the engine is running, this product generates toxic exhaust fumes containing chemicals (such as unburned hydrocarbons and carbon monoxide) known to cause respiratory problems, cancer, birth defects, or other reproductive harm. Some of the gases (e.g. carbon monoxide) may be colorless and odorless. To reduce the risk of serious or fatal injury/illness from inhaling toxic fumes, never run the machine indoors or in poorly ventilated locations.

The muffler and other parts of the engine (e.g. fins of the cylinder, spark plug) become hot during operation and remain hot for a while after stopping the engine.

To reduce risk of burns do not touch the muffler and other parts while they are hot.

To reduce the risk of fire and burn injury, keep the area around the muffler clean. Remove excess lubricant and all debris such as pine needles, branches or leaves. Let the engine cool down sitting on concrete, metal, bare ground or solid wood (e.g. the trunk of a felled tree) away from any combustible substances.

Never modify your muffler. The muffler could be damaged and cause an increase in heat radiation or sparks, thereby increasing the risk of fire and burn injury. You may also permanently damage the engine.

## POLE CHAIN SAW

### Intended use

The pole chain saw is intended for removing branches from trees. It is not suitable for extensive sawing work and felling trees or for the sawing of materials other than wood. Please observe that our machine was not designed for use in commercial, technical or industrial applications. We assume no liability if the machine is used in commercial, technical or industrial applications or for equivalent activities.

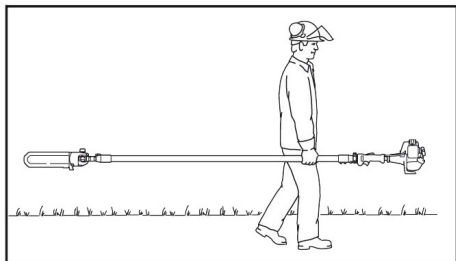
### Residual risks:

Also when appropriate using the tool; it always remains a certain residual risk which cannot be excluded. From the kind and construction of the tool the following potential endangerments can be derived:

- Contact with the unprotected sawing chain (cuts)
- Unexpected, sudden movement of the sawing sword (cuts)
- Damage of the ears, if no prescribed protection of the ears is carried
- Inhale from poisonous particle, exhaust gases of the combustion engine
- Contact of gasoline on the skin
- Vibration. Warning: The actual existing vibration emission value during use of the machine can deviate from the manual or the manufacturer specified. This can be caused by the following factors, before or during each of use should be considered:
  - If the machine is used correctly
  - If the method of cutting the material and how it is processed correctly.
  - The use of the machine state is in the regulatory
  - Sharpness condition of cutting tool or cutting tool real

### Transporting the Power Tool

#### Warning!



This power tool should be carried only in a horizontal position. Grip the shaft in a manner that the machine is balanced horizontally. Keep the hot muffler away from your body and the cutting attachment behind you. Accidental acceleration of the engine can cause the chain to rotate and cause serious injuries.

Always switch off the engine and fit the scabbard over the cutting attachment before transporting the power tool over long distances. When transporting it in a vehicle, properly secure it to prevent turnover, fuel spillage and damage to the unit.

### Before Starting

Take off the chain guard (scabbard) and inspect the chain saw for proper condition and operation. (See the maintenance chart near the end of the instruction manuals.) Always check your power tool for proper condition and operation before starting, particularly the throttle trigger, throttle trigger interlock, stop switch and cutting attachment. The throttle trigger must move freely and always spring back to the idle position. Never attempt to modify the controls or safety devices.

Never operate your power tool if it is damaged, improperly adjusted or maintained, or not completely or securely assembled.

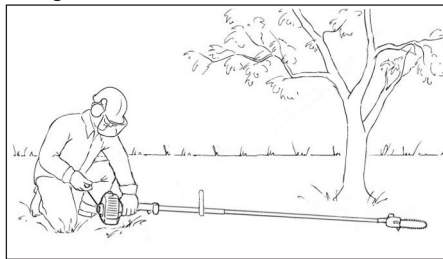
Keep the handles clean and dry at all times; it is particularly important to keep them free of moisture, pitch, oil, fuel mix, grease or resin in order for you to maintain a firm grip and properly control your power tool. For proper assembly of the bar and chain follow the procedure described in the chapter "Mounting the Bar and Chain" of your instruction manual.

Chain, guide bar and sprocket must match each other in gauge and pitch.

Proper chain tension is extremely important. In order to avoid improper setting, the tensioning procedure must be followed as described in your manual. Always make sure the hex nut(s) for the sprocket cover is (are) tightened securely after tensioning the chain. Check chain tension once more after having tightened the nut(s).

Never start the chain saw with the sprocket cover loose. Adjust carrying harness and hand grip to suit your size before starting work.

### Starting



To reduce the risk of fire and burn injuries, start the engine at least 10 feet (3 meters) from the fueling spot, outdoors only.

**For specific starting instructions, see the appropriate section of your Engine manual (4. Engine).** Proper starting methods reduce the risk of injury.

Place the saw trimmer on firm ground or other solid surface in an open area or, in the alternative, as shown in the above picture. Maintain good balance and secure footing.

### Warning!

Before you start the engine, make sure the saw chain is not contacting anything.

With the engine running only at idle, attach the power tool to the spring hook of your harness (see appropriate chapter of this manual).

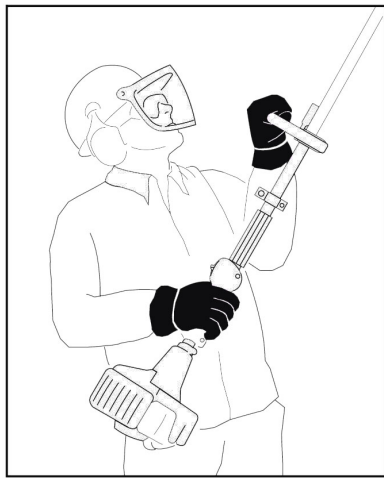
### Important Adjustments

Proper chain tension is very important at all times. Check it at regular intervals (whenever the pole pruner is shut off). If the chain becomes loose while cutting, switch off the engine and then tighten. Never try to tighten the chain while the engine is running.

### During Operation

#### Holding and controlling the power tool

Always hold the unit firmly with both hands on the handles while you are working. Wrap your fingers and thumb-around the handles.



Place your left hand on front handle and your right hand on rear grip and throttle trigger. Left handers should follow these instructions too. Keep your hands in this position to have your pole pruner under control at all times.

Never attempt to operate your power tool with one hand. Loss of control of the power tool resulting in serious or fatal injury may result.

In order to properly control your chain saw always maintain good balance and a firm foothold. Never work on a ladder, in a tree or on any other insecure support. Never hold the machine above shoulder height. Do not over-reach. When working at a height above 15 feet (4.5 m) use a lift bucket.

Special care must be taken in slippery conditions (wet ground, snow) and in difficult, overgrown terrain. Watch for hidden obstacles such as tree stumps, roots, rocks,

holes and ditches to avoid stumbling. For better footing, clear away fallen branches, scrub and cuttings. Be extremely cautious when working on slopes or uneven ground.

Take extreme care in wet and freezing weather (rain, snow, ice). Put off the work when the weather is windy, stormy or rainfall is heavy.

### Working conditions

Operate and start your power tool only outdoors in a well ventilated area. Operate it under good visibility and daylight conditions only. Work carefully.

### Warning!

If the vegetation being cut or the surrounding ground is coated with a chemical substance (such as an active pesticide or herbicide), read and follow the instructions and warnings that accompanied the substance at issue.



As soon as the engine is running, this product generates toxic exhaust fumes containing chemicals, such as unburned hydrocarbons (including benzene) and carbon monoxide, that are known to cause respiratory problems, cancer, birth defects, or other reproductive harm. Some of the gases (e.g. carbon monoxide) may be colourless and odourless. To reduce the risk of serious or fatal injury/illness from inhaling toxic fumes, never run the machine indoors or in poorly ventilated locations. If exhaust fumes become concentrated due to insufficient ventilation, clear obstructions from work area to permit proper ventilation before proceeding and/or take frequent breaks to allow fumes to dissipate before they become concentrated. Inhalation of certain dust, especially organic dusts can cause susceptible persons to have an allergic reaction. Substantial or repeated inhalation of dust and other airborne contaminants, in particular those with a smaller particle size, may cause respiratory or other illnesses. Control dust at the source where possible.

Use good work practices, such as operating the unit so that the wind or operating process directs any dust raised by the power tool away from the operator. When the inhalation of dust cannot be substantially controlled, i.e., kept at or near the ambient (background) level, the operator and any bystanders should wear a respirator for the type of dust encountered. Breathing asbestos dust is dangerous and can cause severe or fatal injury, respiratory illness or cancer. The use and disposal of asbestos-containing products have been strictly regulated by OSHA and the Environmental Protection Agency. If you have any reason to believe that you might be cutting asbestos, immediately contact your employer or a local OSHA representative.

### Warning!

This power tool has a large range. In order to reduce the risk of personal or even fatal injury to bystanders from falling objects or inadvertent contact with the moving chain of your power tool always keep bystanders at least 50 feet (15 m) away when the power tool is running.

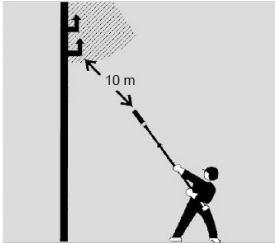
## Warning!

Even though bystanders should be kept away from the running saw, never work alone. Keep within calling distance of others in case help is needed. Stop the engine immediately if you are approached.

## Danger!



Your power tool is not insulated against electric shock. To reduce the risk of electrocution, never operate this power tool in the vicinity of any wires or cables (power, etc.) which may be carrying electric current.



Electricity can jump from one point to another by means of arcing. Higher voltage increases the distance electricity can arc. Electricity can also move through branches, especially if they are wet. Maintain a clearance of at least 50 feet (15 m) between the chain saw (including any branches it is contacting) and any electrical line carrying live current. Before working with less clearance, contact your electric utility and make sure the current is turned off.

## Operating instructions

### Warning

To reduce the risk of cut injuries, keep hands and feet away from the saw chain. Never touch a moving chain with your hand or any other part of your body. The saw chain continues to move for a short period after the throttle trigger is released (inertia effect).

Accelerating the engine while the chain is blocked increases the load and will cause the clutch to slip continuously. This may result in overheating and damage to important components (e.g. clutch, polymer housing components) – which can then increase the risk of injury from the chain moving while the engine is idling.

If the chain becomes clogged, always turn off the engine and make sure the chain has stopped before cleaning.

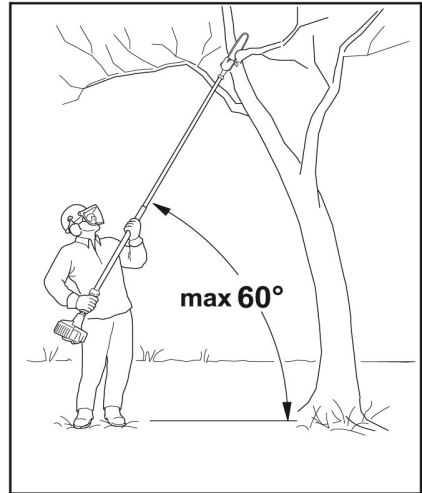
Make sure that the saw chain does not touch any foreign materials such as rocks, fences, nails and the like. Such objects may be flung off and injure the operator or bystanders, or damage the saw chain.

Prior to limbing, clear the working area from interfering limbs and brush. Then, establish an escape area away from where the cut limbs can fall, and remove all obstacles. Keep work area clear – move away fallen limbs. Place all tools and equipment at a safe distance from the branches being limbed, but not in the escape area.

Always observe the general condition of the tree. Look for decay and rot in the trunk and branches. If it is rotted inside, it could snap and fall toward the operator while being cut. Also look for broken or dead branches which

could vibrate loose and fall on the operator. If branch is thick or heavy, make a shallow relief cut on the bottom of the branch before cutting down from the top to help prevent splitting of the branch.

To reduce the risk of severe or even fatal injury from falling objects do not cut vertically above your body. Hold the chain saw at an angle of not more than 60° from the horizontal level (see picture). Objects may fall in unexpected directions. Do not stand directly underneath the limb being cut!



Watch for falling wood! As soon as the limbed branch starts to fall, step aside and keep a sufficient distance away from the falling wood.

Always pull the unit out of the cut with the chain running to reduce the possibility of pinching the cutting attachment. Don't put pressure on the pole pruner when reaching the end of a cut. The pressure may cause the bar and rotating chain to pop out of the cut or kerf, go out of control and strike some other object.

If the bar becomes pinched and caught in the branch so that the chain can no longer move, shut off the pole chain saw and carefully move the branch to open the pinch and release the bar.

### Reactive forces

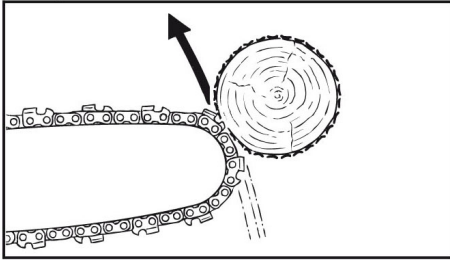
Reactive forces may occur any time the chain is rotating. The force used to cut wood can be reversed and work against the operator. If the rotating chain is suddenly stopped by contact with any solid object such as a branch or is pinched, the reactive forces may occur instantly. These reactive forces may result in loss of control, which, in turn, may cause personal injury. An understanding of the causes of these reactive forces may help you avoid the element of surprise and loss of control. Because of the design of the chain saw, the reactive forces experienced when working with it are generally not as severe as those encountered with a chain saw. Nevertheless, you should always maintain a proper grip and good footing to control the power tool when you experience such forces.

The most common reactive forces are:

- kickback,
- pushback,
- pull-in.

### Kickback

Kickback may occur when the moving saw chain near the upper quadrant of the bar nose contacts a solid object or is pinched.



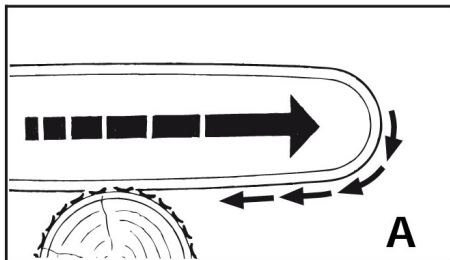
The reaction of the cutting force of the chain causes a rotational force on the chainsaw in the direction opposite to the chain movement. This may cause the bar to move upward.

### To avoid kickback

The best protection from kickback is to avoid kickback situations:

1. Be aware of the location of the guide bar nose at all times.
2. Never let the nose of the guide bar contact any object. Do not cut limbs with the nose of the guide bar. Be especially careful near wire fences and when cutting small, tough limbs, which may easily catch the chain.
3. Cut only one limb at a time.

### A = Pull-in

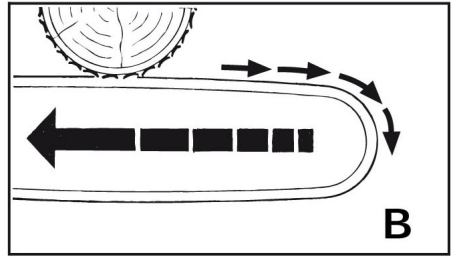


Pull-in occurs when the chain on the bottom of the bar is suddenly stopped when it is pinched, caught or encounters a foreign object in the wood. The reaction of the chain pulls the saw forward. Pull-in frequently occurs when the chain is not rotating at full speed before it contacts the wood.

### To avoid pull-in

1. Be alert to forces or situations that may cause material to pinch the chain at the bottom of the bar.
2. Always start a cut with the chain rotating at full speed.

### B = Pushback



Pushback occurs when the chain on the top of the bar is suddenly stopped when it is pinched, caught or encounters a foreign object in the wood. The reaction of the chain may drive the saw rapidly straight back toward the operator. Pushback frequently occurs when the top of the bar is used for cutting.

### To avoid pushback

1. Be alert to forces or situations that may cause material to pinch the chain at the top of the bar.
2. Do not cut more than one limb at a time.
3. Do not twist the bar when withdrawing it from an underbuck cut because the chain can pinch.

## THE POLE HEDGE TRIMMER

### Intended use

This hedge trimmer is only intended to be used to trim shrubs, bushes, ornamental plants and hedges. It is designed to cut branches with a diameter of no more than 24 mm. The hedge trimmer is not intended for commercial use. The user of the hedge trimmer must make sure that the protective equipment specified in the operating instructions and by the warning label on the trimmer is attached whenever the trimmer is in use. The hedge trimmer must be checked for mechanical damage before it is used or while it is being used.

Stop working and contact a specialist workshop if you find any damage.

### Improper use

Any use not identified in the chapter „Intended use“ is an improper use.

The user of the hedge trimmer is solely liable for any property damage or personal injury arising from improper use of the hedge trimmer.

The manufacturer's obligation to honour the warranty is voided if the hedge trimmer is used with non-original parts

### Residual dangers

Residual risks always remain even if the hedge trimmer is used properly. The hedge trimmer's design can entail the following hazards:

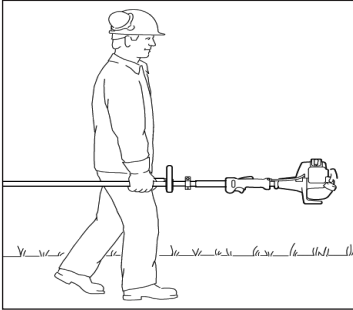
- Contact can be made with the unprotected blade (resulting in cutting injuries)
- Reaching into or grabbing the hedge trimmer while it is in operation (resulting in cutting injuries)

- Unanticipated, sudden movement of the plant material being cut (resulting in cutting injuries)
- Ejection or catapulting of damaged cutting teeth
- Ejection or catapulting of the plant material being cut
- Hearing damage if the specified hearing protection is not worn
- Inhalation of cut materials

## Transporting the Pole Hedge Trimmer

### Warning!

To reduce the risk of injury from blade contact, never carry or transport your tool with the cutter blades moving.



It may be carried only in a horizontal position. Grip the shaft in a manner that the machine is balanced horizontally. Keep the hot muffler away from your body. Keep the cutting attachment behind you.

Always switch off the engine and fit the scabbard over the cutter blades before transporting the power tool over long distances. When transporting it in a vehicle, properly secure it to prevent turnover, fuel spillage and damage to the unit.

On machines with an adjustable cutter bar: Make sure the cutter bar is secured in position.

## Before Starting

### Warning!

Always check your attachment for proper condition and operation before starting. Never attempt to modify the controls or safety devices.

Never use a engine that is damaged or not properly maintained. Keep the handles clean and dry at all times; it is particularly important to keep them free of moisture, pitch, oil, grease or resin in order for you to maintain a firm grip and properly control your engine.

The cutting tool must be properly tightened and in safe operating condition. Inspect for loose parts (nuts, screws, etc.) and for cracked, bent, warped or damaged blades. Regularly check the condition and tightness of the cutter blades – with the engine stopped!

Replace damaged cutter blades before using the power tool. Always keep blades sharp.

We recommend that you always spray the cutter blades with resin solvent before starting work - with the engine stopped!

Adjust carrying harness and hand grip to suit your size before starting work.

## Starting

On machines with an adjustable cutter bar: Secure the cutter bar in the starting position as described in the chapter “Starting/Stopping the Engine.” If this starting position is not the desired cutting position, you will then need to carefully adjust the machine to the desired position once the engine has returned to idle and the blades are no longer moving.

On machines with a defined transport position (cutter bar folded against the drive tube): Never start the machine in the transport position, since the blades are not engaged in that position and you therefore cannot visually check to see that they will be stopped at idle when you start to adjust the cutter bar to the desired cutting position (where the blades are engaged).

To reduce the risk of fire and burn injuries, start the engine at least 10 feet (3 meters) from the fueling spot, outdoors only.

**For specific starting instructions, see the appropriate section of your Engine manual (4. Engine).** Proper starting methods reduce the risk of injury.

Place the saw trimmer on firm ground or other solid surface in an open area or, in the alternative, as shown in the above picture. Maintain good balance and secure footing.

### Warning!

To reduce the risk of injury from blade contact, be absolutely sure that the cutting tool is clear of you and all other obstructions and objects, including the ground.

Once the engine has started, immediately blip the throttle trigger, which should release the starting throttle and allow the engine to slow down to idle.

With the engine running only at idle, attach the power tool to the spring hook of your harness (see appropriate chapter of this manual).

See also the Safety Precautions on Starting in the instruction manual of the power tool.

## Important Adjustments

See “Important Adjustments” of ENGINE as well.

## During Operation

See “Important Adjustments” of ENGINE as well.

### Warning!



Never attempt to operate your power tool with one hand. Loss of control of the power tool resulting in serious or fatal injury may result. To reduce the risk of cut injuries, keep hands and feet away from the cutting tool. Never touch a moving cutting tool with your hand or any other part of your body.

Do not overreach. Keep proper footing and balance at all times. Special care must be taken in slippery conditions (wet ground, snow) and in difficult, overgrown terrain. Watch for hidden obstacles such as tree stumps, roots and ditches to avoid stumbling. For better footing, clear away fallen branches, scrub and cuttings. Be extremely cautious when working on slopes or uneven ground. To reduce the risk of injury from loss of control, never work on a ladder, in a tree or any other insecure support. Never hold the machine above shoulder height.



## Working conditions

Operate and start your power tool only outdoors in a well ventilated area. Operate it under good visibility and daylight conditions only. Work carefully.

### Warning!

If the vegetation being cut or the surrounding ground is coated with a chemical substance (such as an active pesticide or herbicide), read and follow the instructions and warnings that accompanied the substance at issue.



As soon as the engine is running, this product generates toxic exhaust fumes containing chemicals, such as unburned hydrocarbons (including benzene) and carbon monoxide, that are known to cause respiratory problems, cancer, birth defects, or other reproductive harm.

Some of the gases (e.g. carbon monoxide) may be colourless and odourless. To reduce the risk of serious or fatal injury/illness from inhaling toxic fumes, never run the machine indoors or in poorly ventilated locations. If exhaust fumes become concentrated due to insufficient ventilation, clear obstructions from work area to permit proper ventilation before proceeding and/or take frequent breaks to allow fumes to dissipate before they become concentrated. Inhalation of certain dust, especially organic dusts can cause susceptible persons to have an allergic reaction. Substantial or repeated inhalation of dust and other airborne contaminants, in particular those with a smaller particle size, may cause respiratory or other illnesses. Control dust at the source where possible.

Use good work practices, such as operating the unit so that the wind or operating process directs any dust raised by the power tool away from the operator. When the inhalation of dust cannot be substantially controlled, i.e., kept at or near the ambient (background) level, the operator and any bystanders should wear a respirator for the type of dust encountered. Breathing asbestos dust is dangerous and can cause severe or fatal injury, respiratory illness or cancer. The use and disposal of asbestos-containing products have been strictly regulated by OSHA and the Environmental Protection Agency. If you have any reason to believe that you might be cutting asbestos, immediately contact your employer or a local OSHA representative.

## Operating instructions

### Warning!

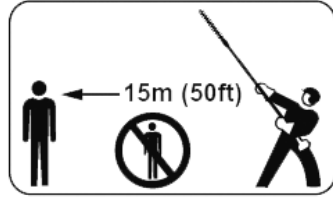
The cutter blades continue to move for a short period after the throttle trigger is released (flywheel effect).

Accelerating the engine while the blades are blocked increases the load and will cause the clutch to slip continuously. This may result in overheating and damage to important components (e.g. clutch, polymer housing components) which can then increase the risk of injury from the blades moving while the engine is idling.

On units with an adjustable cutter bar: Carefully adjust the cutter bar to the desired cutting position. To reduce the risk of injury, never touch the blades while making adjustments.



Only adjust the cutter bar when the blades are no longer moving and the engine is turned off.



### Warning!

The power tool has a large range. In order to reduce the risk of personal or even fatal injury to bystanders from falling objects or inadvertent contact with the moving cutter blades of your power tool always keep bystanders at least 50 feet (15 m) away when the power tool is running.

Stop the engine and cutting too immediately if you are approached.

Before you start work, examine the work area for stones, fence wire, metal or other solid objects which could damage the cutter blades. Take particular care when cutting next to wire fences. Do not touch the wire with the cutting blades. When working close to the ground, make sure that no sand, grit or stones get between the cutter blades.

Striking solid foreign objects such as stones, fence wire or metal could damage the cutting attachment and may cause blades to crack, chip or break. We do not recommend the use of your power tool when cutting in areas where the blades could contact such objects. Observe the cutting blades at all times—do not cut any areas that you cannot see. When cutting the top of a taller hedge, check the other side of the hedge frequently for bystanders, animals and obstructions.

### Danger!



Your power tool is not insulated against electric shock. To reduce the risk of electrocution, never operate this power tool in the vicinity of any wires or cables (power, etc.) which may be carrying electric current.

If the cutting tool becomes clogged or stuck, always turn off the engine and make sure the cutting tool has stopped before cleaning. Grass, weeds, etc. should be cleaned off the cutting tool at regular intervals.

Check the cutting blades at regular short intervals during operation, or immediately if there is a noticeable change in cutting behavior:

- Shut off the engine.
- Wait until the cutting blades have come to a complete standstill.
- Check condition and tightness, look for cracks.
- Check sharpness.
- Replace damaged or dull cutting tools immediately, even if they have only superficial cracks.

### Warning!

The gearbox becomes hot during operation. To reduce the risk of burn injury, do not touch the gear housing when it is hot.

## After Finishing Work

Always clean dust and dirt off the machine – do not use any grease solvents for this purpose. Spray the blades with resinsolvent. Start and run the engine briefly so that the solvent is evenly distributed.

## BRUSHCUTTER & TRIMMER

### Intended use

The device is intended for cutting lawns and grass areas. The observance of the manufacturer's operating instructions included is a prerequisite for the proper use of the device. Any other use that is not expressly permitted in these instructions can lead to the device being damaged and a serious risk for the operator. Observe the restrictions in the safety instructions. Please note that our device has not been designed with the intention of it being used for commercial, trade or industrial applications. We accept no liability if the device is used in commercial, trade or industrial operations or corresponding activities.

**Attention!** Due to bodily endangerment of the operator the following work must not be undertaken with the motor scythe: Clearing pathways and as a chipper for shredding tree and hedge cuttings. Furthermore, the motor scythe must not be used for levelling bumps in the ground such as mole hills for example. The machine must only be used for its intended purpose. Any other use shall be considered improper use. The user/operator, and not the manufacturer, is responsible for any damage or injuries arising from this.

### SAFETY REQUIREMENTS

#### A) Training

- 1) **Read the instructions carefully.** Become acquainted with the controls and the proper use of the machine. Learn how to stop the engine quickly.
- 2) **Only use the machine for the purpose for which it was designed, namely**
  - **cutting grass and non-woody vegetation**, using a nylon line (e.g. around the edges of lawns, flowerbeds, walls, fences and small grassy areas to tidy up the cutting done using a mower);
  - **cutting tall grass, dry branches, twigs and woody shrubs** of up to 2 cm diameter, with the help of metal or plastic blades.
  - Any other use may be dangerous and damage the machine.
  - Examples of improper use may include, but are not limited to:
    - use the machine for sweeping;
    - trimming hedges or other jobs in which the cutting device is not used on ground level;
    - pruning trees;
    - using the machine with the cutting device above the operator's belt level;
    - using the machine for cutting non-plant material;
    - use of the machine by more than one person
- 3) Never allow children or persons unfamiliar with
  - these instructions to use the machine. Local regulations

- can restrict the age of the user.
- 4) The machine must never be used by more than one person.
  - 5) **Never use the machine:**
    - when people, especially children or pets are in the vicinity;
    - if the user is tired or unwell, or has taken medicine, drugs, alcohol or any substances which may slow his reflexes and compromise his judgement;
    - if the user is not capable of holding the machine firmly with two hands and/or remaining standing on the ground whilst working.
  - 6) Keep in mind that the operator or user is responsible for accidents or hazards occurring to other people or their property.

#### B) Preparation

- 1) Always wear adequate clothing which does not
  - hamper movements when using the machine.
  - Always wear slim-fitting protective clothing, fitted with shear-proof protection devices.
  - Always wear a helmet, protective gloves, eyegoggles, a half-mask respirator and safety antishear boots with non-slip soles.
  - Always wear ear and hearing protection devices.
  - Never wear scarves, shirts, necklaces, or any hanging or flapping accessory that could catch in the machine or in any objects or materials in the work area.
  - Tie your hair back if it is long.
- 2) **WARNING: DANGER! Petrol is highly flammable:**
  - keep the fuel in containers which have been specifically manufactured and homologated for such use;
  - never smoke when handling fuel;
  - slowly open the fuel tank to allow the pressure inside to decrease gradually;
  - top up the tank with fuel in the open air, using a funnel;
  - add fuel before starting the engine. Never remove the fuel tank cap or add fuel while the engine is running or when the engine is hot;
  - if you have spilt some fuel, do not attempt to start the engine but move the machine away from the area of spillage and avoid creating any source of ignition until the fuel has evaporated and fuel vapours have dissipated;
  - immediately clean up all traces of fuel spilt on the machine or on the ground;
  - never start the machine in the same place you refilled it with fuel;
  - make sure your clothing does not come into contact with the fuel, on the contrary, change your clothes before starting the engine;
  - always put the tank and fuel container caps back on and tighten well.
- 3) Replace faulty or damaged silencers.
- 4) **Before using the machine**, check its general condition and in particular:
  - the throttle trigger and the safety lever must move freely, they must not need forcing and should return automatically and rapidly back to the neutral position;

- the throttle trigger must remain locked until the safety lever is pressed;
  - the engine stop switch must easily move from one position to the other;
  - the electric cables and in particular the spark plug cable must be in perfect condition to avoid the generation of any sparks, and the cap must be correctly fitted on the spark plug;
  - the machine handgrips and protection devices must be clean and dry and well fastened to the machine;
  - the cutting devices and guards must be undamaged.
- 5) Check the correct position of the handgrips and the connection point of the webbing, and the proper balance of the machine.
  - 6) Before starting work make sure that the guards are suitable for the cutting tool being used and are fitted correctly.
  - 7) Thoroughly inspect the whole work area and remove anything that could be thrown up by the machine or damage the cutting group or engine (stones, branches, iron wire, bones, etc.).

### C) Operation

- 1) Do not start the engine in a confined space where dangerous carbon monoxide fumes can collect.
- 2) Mow only in daylight or good artificial light.
- 3) **Take on a firm and well-balanced position:**
  - where possible, avoid working on wet, slippery ground or in any case on uneven or steep ground that does not guarantee stability for the operator;
  - never run, but walk carefully paying attention to the lay of the land and any eventual obstacles;
  - assess the potential risks of the ground to be mown and take all necessary precautions to ensure your own safety, especially on slopes or on bumpy, slippery or unstable ground;
  - work along the contour on slopes, never when walking up or down and always keep downhill of the cutter.
- 4) Make sure the machine is securely locked when you start the engine:
  - start the motor in an area at least 3 metres from where you refuelled;
  - check that there is nobody within at least 15 metres of the machine's range of action or at least 30 metres for heavier mowing;
  - do not direct the silencer and therefore the exhaust fumes towards inflammable materials.
- 5) Do not change the engine governor settings or over-speed the engine.
- 6) Do not strain the machine too much and do not use a small machine for heavy-duty works. If you use the right machine, you will reduce the risk of hazards and improve the quality of your work.
- 7) Check that when the machine is running idle, there is no movement of the cutting device and, after pressing the throttle trigger, the engine quickly returns to minimum speed.
- 8) Ensure that the blade does not come into violent contact with foreign bodies and beware of the possibility of material being thrown up by the blades.

- 9) Always keep the machine connected to the webbing when working.

### 10) Stop the engine:

- whenever you leave the machine unattended.
- before refuelling.
- during movements between work areas.

### 11) Stop the engine and disconnect the spark plug cable:

- before cleaning, checking or working on the machine;
- after striking a foreign object. Inspect the machine for any damage and make repairs before restarting it again;
- if the machine starts to vibrate abnormally: find the cause of the vibration immediately and have it inspected at a Specialised Centre.
- when the machine is not in use.

### D) Maintenance and storage

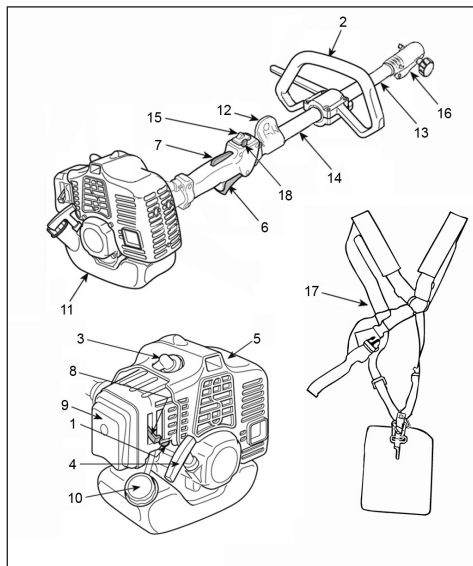
- 1) Keep all nuts, bolts and screws tight to be sure the equipment is in safe working condition. Routine maintenance is essential for safety and for maintaining a high performance level.
- 2) Do not store the machine with fuel in the tank in an area where the fuel vapours could reach an open flame, a spark or a strong heat source.
- 3) Allow the engine to cool before storing in any enclosure.
- 4) To reduce fire hazards, keep the engine, exhaust silencer and fuel storage area free from sawdust, branches, leaves, or excessive grease; never leave containers with the cut debris inside the storage area.
- 5) If the fuel tank has to be emptied, this should be done outdoors once the engine has cooled down.
- 6) Always wear protective gloves when handling the cutting device.
- 7) For safety reasons, never use the machine with worn or damaged parts. Damaged parts are to be replaced and never repaired. Only use original spare parts. Parts that are not of the same quality can seriously damage the equipment and compromise safety. The cutting tools must always bear the manufacturer's trademark as well as a reference to the maximum working speed.
- 8) Before putting the machine away, check you have removed wrenches or tools used for maintenance.
- 9) Store the machine out of the reach of children!

### E) Transportation and handling

- 1) Whenever the machine is to be handled or transported you must:
  - turn off the engine, wait for the cutting device to stop and disconnect the spark plug cap;
  - fit the cutting device guard;
  - only hold the machine using the handgrips and position the cutting device in the opposite direction to that used during operation.
- 2) When using a vehicle to transport the machine, position it so that it can cause no danger to persons and fasten it firmly in place to avoid it from tipping over, which may cause damage or fuel spillage.

## 4. MOTOR

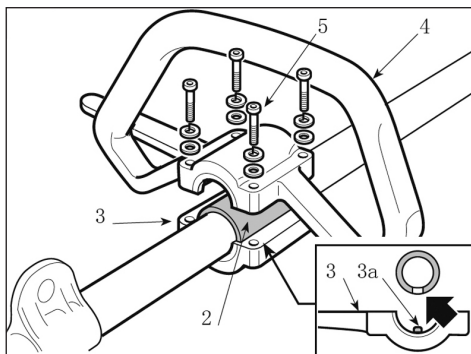
### Main Parts and Controls



- 1 = Fuel Pump
- 2 = Additional handle
- 3 = Spark Plug Boot
- 4 = Starter Grip
- 5 = Muffler
- 6 = Throttle Trigger
- 7 = Throttle Trigger
- 8 = Choke Lever
- 9 = Air Filter Cover
- 10 = Fuel Filler Cap
- 11 = Fuel Tank
- 12 = Fastening eye for carry strap
- 13 = Loop Handle
- 14 = Drive Tube
- 15 = Stop Switch
- 16 = Coupling Sleeve
- 17 = Carry belt
- 18 = Accelerator shutter (1Locking button) (if present)

### Mounting the Loop Handle

- Fit the sleeve (2) and the lower part (3) with guard, placing the pin (3a) in one of the three holes on the drive tube.
- Fit the front handgrip (4) by using the screws (5).
- Before tightening the screw (4), align the handgrip correctly with respect to the drive tube.
- Fully tighten the screw (5).



### Fuel

This engine is certified to operate on unleaded gasoline and the two-stroke engine oil at a mix ratio of 40:1. Your engine requires a mixture of high-quality gasoline and quality two-stroke air cooled engine oil.

Fuel with a lower octane rating may increase engine temperatures. This, in turn, increases the risk of piston seizure and damage to the engine. The chemical composition of the fuel is also important. Some fuel additives not only detrimentally affect elastomers (carburetor diaphragms, oil seals, fuel lines, etc.), but magnesium castings and catalytic converters as well. This could cause running problems or even damage the engine. For this reason we recommends that you use only nationally recognized high-quality unleaded gasoline!

Do not use BIA or TCW rated (two-stroke water cooled) mix oils or other mix oils that state they are for use in both water cooled and air cooled engines (e.g., outboard motors, snowmobiles, chainsaws, mopeds, etc.).

Take care when handling gasoline. Avoid direct contact with the skin and avoid inhaling fuel vapor. When filling at the pump, first remove the canister from your vehicle and place the canister on the ground before filling. Do not fill fuel canisters that are sitting in or on a vehicle. The canister should be kept tightly closed in order to avoid any moisture getting into the mixture. The machine's fuel tank and the canister in which fuel mix is stored should be cleaned as necessary.

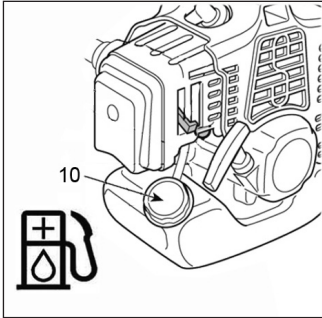
### Fuel mix ages

Only mix sufficient fuel for a few days work, not to exceed 3 months of storage. Store in approved fuel-canisters only. When mixing, pour oil into the canister first, and then add gasoline. Close the canister and shake it vigorously by hand to ensure proper mixing of the oil with the fuel.

Gasoline	Oil
1L	25ml
5L	125ml

Dispose of empty mixing-oil canisters only at authorized disposal locations.

## Fueling



Before fueling, clean the filler cap and the area around it to ensure that no dirt falls into the tank.

Always thoroughly shake the mixture in the canister before fueling your machine.



In order to reduce the risk of burns or other personal injury from escaping gas vapor and fumes, remove the fuel filler cap carefully so as to allow any pressure build-up in the tank to release slowly.



After fueling, tighten fuel cap as securely as possible by hand.

## Starting / Stopping the Engine

### STARTING THE ENGINE



**WARNING!** The engine must be started in an area at least 3metres from where you refilled the fuel tank.



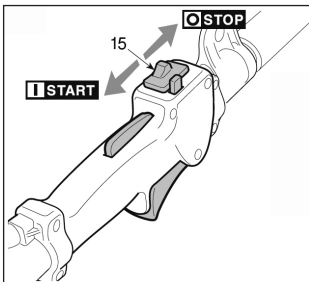
**Before starting the engine:**

- Place the machine firmly on the ground.
- Remove the guard from the cutting unit (if used).
- Make sure the cutting unit is not touching the ground or any other object.
- Make sure you have a firm footing
- Do not stand or kneel on the drive tube.

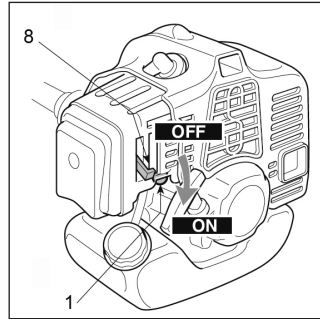
#### • Cold starting

**NOTE:** A "cold" start of the engine means starting it after at least 5minutes from when it was switched off or after refuelling.

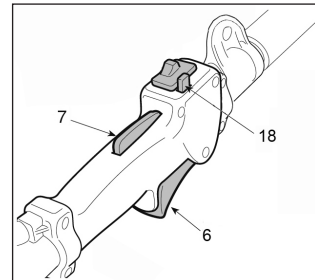
- 1 Set the switch (15) to «START».



2. Operate the starter, turning lever (8) to «OFF»..
3. Press the primer device button (1) ca. 6 times to prime the carburettor.



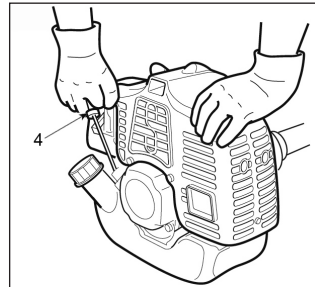
4. Press the safety lever (7), activate the throttle trigger (6) and hold it in this position using the shutter button (18 - if provided); then release the safety lever (7).



5. Hold the machine firmly on the ground with one hand on the power unit, in order not to lose control of the machine during startup.

**IMPORTANT:** To prevent distortions, the drive tube must not be used as a support for the hand or knee during startup.

6. Pull the starter rope (4) slowly for 10 - 15 cm until you feel some resistance, then tug it hard a few times until you hear the engine turn over.



**IMPORTANT:** To avoid breaking the starter rope, do not pull the whole length of it or let it slide along the edge of the cable guide hole. Release the starter gradually, to avoid letting it fly back uncontrollably.

7. Slide the choke (8) to «ON» position.

- Pull the starter rope again until the engine starts as normal.



**WARNING! Starting the engine with the starter and/or shutter (if present) engaged causes the cutting device to move, only stopping when the starter is disconnected.**

- Disconnect the shutter (18 - if provided) briefly activating the throttle trigger (6), to take the engine back to minimum speed.
- Let the engine run idle for at least 1 minute before using the machine.

**IMPORTANT:** If the starter rope is pulled repeatedly with the choke on, it may flood the engine and make starting difficult.

If you have flooded the engine, remove the spark plug and gently pull the handle on the starter rope to eliminate any excess fuel; then dry the spark plug electrodes and replace it on the engine.

#### • Hot starting

When hot starting (immediately after stopping the engine), follow the procedure indicated above in points 1 - 5 - 6 - 8.

#### USE OF THE ENGINE

Cutting device speed is regulated by the throttle trigger (6), located on the rear handgrip (2).

The throttle trigger only works if the lockout (7) is pressed at the same time.

The movement is transmitted from the engine to the drive shaft by a centrifugal mass clutch that prevents the shaft from moving when the engine is running at minimum speed.



**WARNING! Do not use the machine if the cutting device moves when the engine is running idle; in this case, contact your dealer.**

The correct running speed will be achieved by pressing the throttle trigger (6) as far as possible.

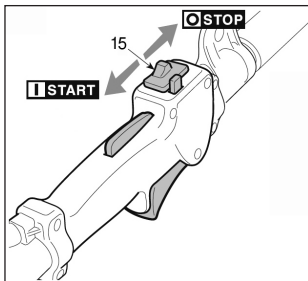
**IMPORTANT:** Avoid using the engine at full power for the first 6-8 working hours.

#### STOPPING THE ENGINE

- Release the throttle trigger (6) and allow the engine to run idle for a few seconds.
- Set the switch (15) to «STOP».



**WARNING! When you have reduced speed to a minimum, it will take a few seconds for the cutting device to stop**



## Operating Instructions

### During break-in period

A factory new machine should not be run at high revs (full throttle off load) for the first three tank fillings. This avoids unnecessary high loads during the break-in period. As all moving parts have to bed in during the break-in period, the frictional resistances in the engine are greater during this period. Power after about 5 to 15 tank fillings.

### During operation

After a long period of full-throttle operation, allow engine to run for a while at idle speed so that the heat in the engine can be dissipated by flow of cooling air. This protects engine-mounted components (ignition, carburetor) from thermal overload.

### After finishing work

Wait for engine to cool down. Drain the fuel tank. Store the machine in a dry place. Check tightness of nuts and screws (not adjusting screws) at regular intervals and tighten as necessary.

## Maintenance and Storage

Correct maintenance is essential to maintain the original efficiency and safety of the machine over time.



**WARNING! During maintenance operations:**

- Remove the spark plug cap.
- Wait until the engine is sufficiently cold.
- Use protective gloves when handling the blades.
- Keep the blade protection device on, except when intervening directly on the blade.
- Never dispose of oils, fuel or other polluting materials in unauthorised places.

### Cylinder and silencer

To reduce fire risks, periodically clean the cylinder flaps with compressed air and clear the silencer area to get rid of sawdust, branches, leaves or other debris.

### Starting system

To avoid overheating and damage to the engine, always keep the cooling air vents clean and free of sawdust and debris.

The starter rope must be replaced as soon as it shows signs of wear.

### Nuts and screws

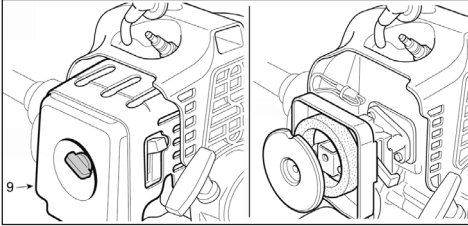
Periodically check that all the nuts and screws are securely tightened and the handgrips are tightly fastened.

### Cleaning the Air Filter

Dirty air filters reduce engine power increase fuel consumption and make starting more difficult.

### If there is a noticeable loss of engine power

1 Remove the fixing screw of the air filter cover (9).



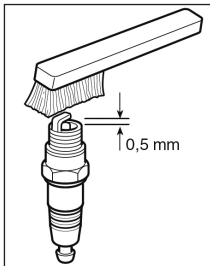
2. Clean the filter using soap and water

**Never use petrol or benzene !**

3. Let the Filter dry in the air.

4. Now put the filter in again proceeding the other way round.

### Checking the Spark Plug



Wrong fuel mix (too much engine oil in the gasoline), a dirty air filter and unfavorable running conditions (mostly at part throttle etc.) affect the condition of the spark plug. These factors cause deposits to form on the insulator nose which may result in trouble in operation.

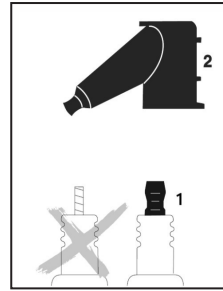
If engine is down on power, difficult to start or runs poorly at idling speed, first check the spark plug.

- Remove spark plug.
- Clean dirty spark plug.
- Check electrode gap (A) and readjust .
- Use only resistor type spark plugs of the approved range.

Rectify problems which have caused fouling of spark plug:

- Too much oil in fuel mix.
- Dirty air filter
- Unfavorable running conditions, e.g. operating at part load.

**Fit a new spark plug after approx. 100 operating hours** or earlier if the electrodes are badly eroded.



To reduce the risk of fire and burn injury, use only spark plugs authorized by Sunray. Always press spark plug boot (1) of the proper size. (Note: If terminal has de-tachable SAE adapter nut, it must be attached. (2) snugly onto spark plug terminal. A loose connection between spark plug boot and ignition wire connector in the boot may create arcing that could ignite combustible fumes and cause a fire.

### Rewind Starter

**To help prolong the wear life of the starter rope, observe the following points:**

- Pull the starter rope only in the direction specified.
- Do not pull the rope over the edge of the guide bushing.
- Do not pull out the rope more than specified since it might break.
- Do not let the starter grip snap back, guide it slowly into the housing. See also chapter "Starting / Stopping the Engine"!

**Replace a damaged starter rope in good time or have it replaced by your Sunray dealer!**

### TUNING THE CARBURETTOR

The carburettor is tuned by the manufacturer to achieve maximum performance in all situations, with a minimum emission of toxic gas in compliance with the regulations in force.

In the case of poor performance contact your Dealer for a check of the carburetion and engine.

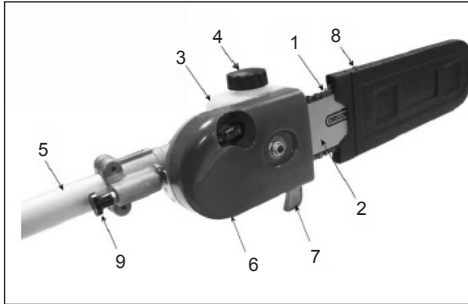
- **Tuning minimum speed**



**WARNING! The cutting device must not move when the engine is running idle. If the cutting device moves when the engine is running idle, contact your dealer to correctly regulate the engine.**

## 5. POLE CHAIN SAW

### Parts and Controls



- 1 = Saw Chain
- 2 = Guide Bar
- 3 = Oil Tank
- 4 = Oil Filler Cap
- 5 = Drive tube
- 6 = Chain Sprocket Cover
- 7 = Hook
- 8 = Chain Guard (Scabbard)
- 9 = Locking pin (angular adjustment)

### Using the Pole Pruner

#### Preparations:

- Wear suitable protective clothing and equipment – see „Safety Precautions“.
- Start the engine.
- Put on the shoulder strap.



Never throw cuttings into the household garbage can – they can be composted!



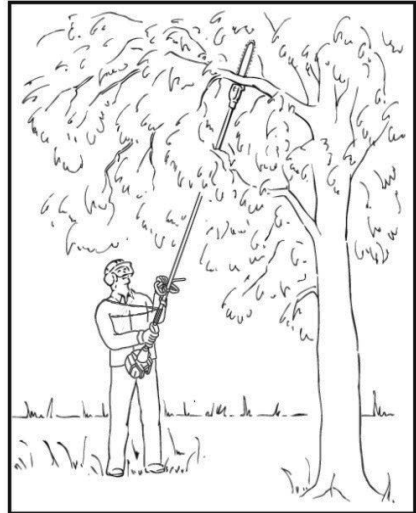
Never stand directly under the branch you are cutting – be wary of falling branches. Note that a branch may spring back at you after it hits the ground!

#### Cutting sequence

To allow branches a free fall, always cut the lower branches first. Prune heavy branches (large diameter) in several controllable pieces.

#### Working position

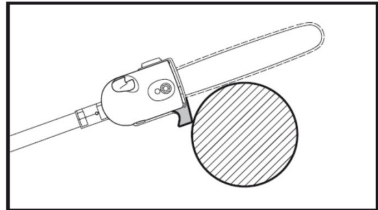
Hold the control handle with your right hand, and the drive tube with your left hand. Your left arm should be extended to the most comfortable position.



The shaft should always be held at an angle of 60° or less!

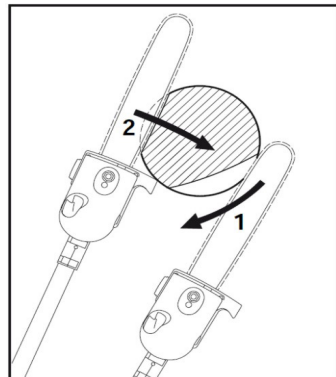
The most convenient working position is a tool angle of 60°, but any lesser angle may be used to suit the situation concerned.

#### Cross-cutting



To avoid pinching the bar in the cut, position the cutting attachment with the hook against the branch and then perform the cross-cut from the top downwards.

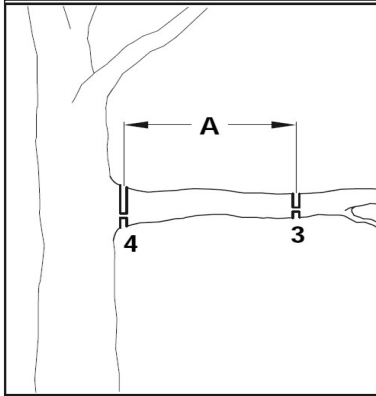
#### Relieving cut





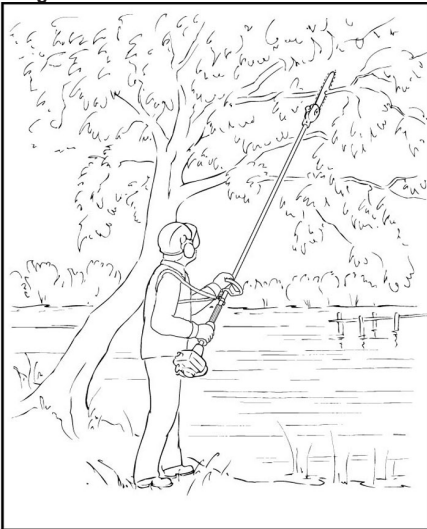
- To avoid tearing the bark on thick branches, always start by performing a relieving cut (1) on the underside of the branch.
- To do this, apply the cutting attachment and pull it in an arc across the bottom of the branch (see illustration).
- Locate the hook against the branch and then perform the cross-cut (2).

### Flush-cutting thick branches



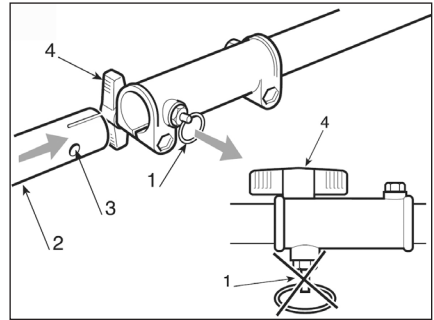
- If branch diameter is more than 4" (10 cm), first perform undercut (3) and then cross-cut at a distance (A) of about 8" (20cm) from the final cut.
- Then carry out the flush-cut (4), starting with a relieving cut and finishing with a cross-cut.

### Cutting above obstacles



The tool's long reach makes it possible to prune branches that are overhanging obstacles, such as rivers or lakes. The tool angle in this case depends on the position of the branch.

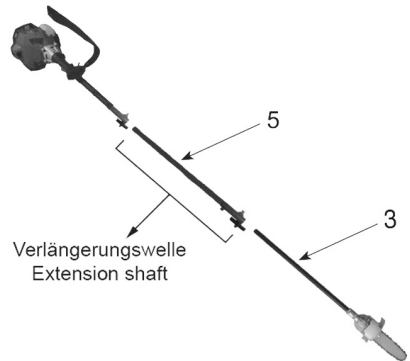
### Mounting the Tool



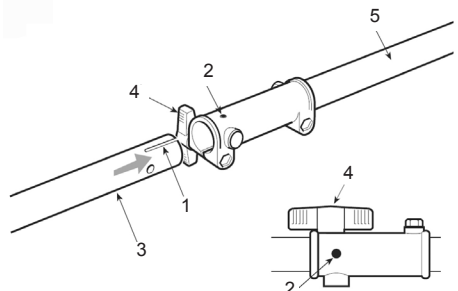
Put the lower shaft (2) into the shaft coupling and concurrently pull out the locking pin (1). Slide the lower shaft in as far as it will go and let go of the locking pin. The locking pin must engage into the opening (3) located laterally in the lower shaft. Of necessary, slightly move the lower shaft to-and-fro until the locking pin safely locks in place. Then tighten the fly nut (4).

### Using with an extension shaft

**⚠ The extension shaft can only be mounted on the pole pruner attachment!**



Insert the extension shaft (5) between the motor unit and tool attachment, in order to access higher locations.



Insert the drive axle (3) in the extension (5) retainer. The guide groove (1) must engage with the locking pin (2). Push the drive axle (3) in until it reaches the mechanical stop and screw the wing bolt (4) tight.

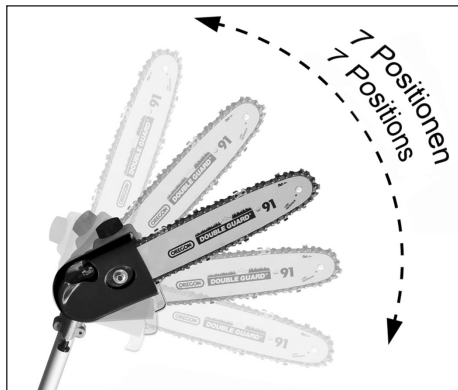
Subsequently fit the cutting unit with the extension on the motor unit (see "Fitting the attachment").

**⚠ Attention: For safety reasons, it is prohibited to fit any shaft extension to the appliance other than the extension supplied with it.**

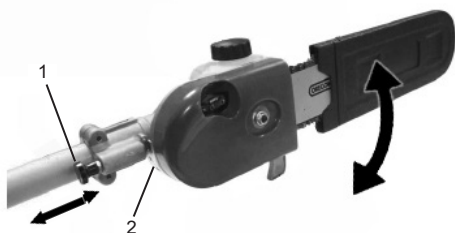
When pruning high hanging branches with the chain saw, branches and sawdust may injure your face and eyes. Always wear a hard hat with eye guard and protective gloves, in order to protect your eyes and skin. We recommend well-fitting clothing and safety shoes, in order to prevent injuries.

### Adjusting the angle of the pole pruner

If required, you can set the cutting attachment of the pole pruner to 7 different positions.



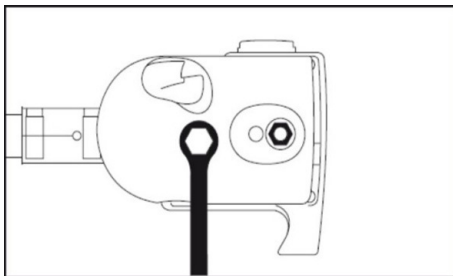
Pull the sprung pin (1) out of the latch (2).



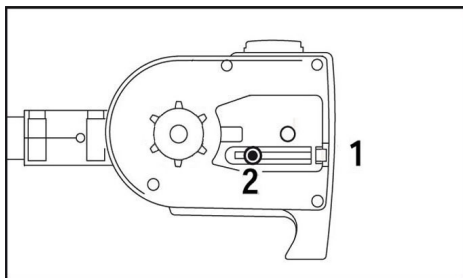
After setting the desired position, release the sprung pin (1) again.

**⚠ Attention: The sprung pin (1) must engage firmly in the latch (2).**

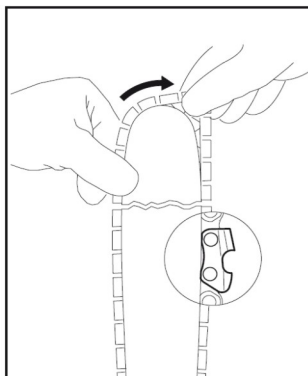
### Mounting the Bar and Chain



1 Unscrew nut and take off the sprocket cover.

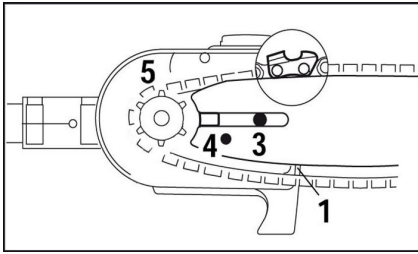


2 Turn tensioning screw (1) anticlockwise until the tensioning nut (2) butts against the left.



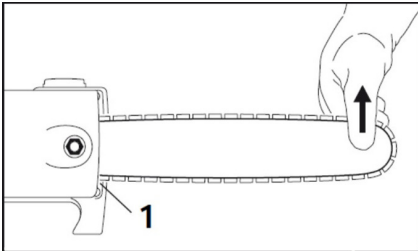
**⚠** The chain is very sharp – wear work gloves to protect hands from cuts.

3 Fit the chain – start at the bar nose.



- 4 Fit guide bar over the stud (3). Engage peg of tensioner slide in locating hole (4) – place the chain over sprocket (5) at the same time.
- 5 Now turn tensioning screw (1) clockwise until there is very little chain sag on the underside of the bar – and the drive link tangs are located in the bar groove.
- 6 Refit the sprocket cover and screw on the nut only fingertight.

### Tensioning the Saw Chain



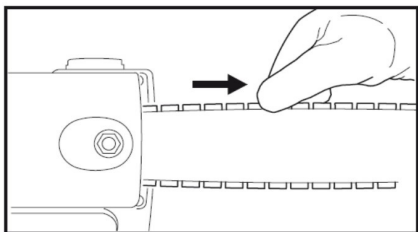
Retensioning during cutting work:

- Shut off the engine and then slacken the nut.
- Hold the bar nose up.
- Use screwdriver to turn the tensioning screw (1) clockwise until chain fits snugly against the underside of the bar.
- Tighten down the nut firmly.

A new chain has to be retensioned more often than one that has been in use for some time – check chain tension frequently – see chapter „Operating Instructions / During Operation“.

- Check chain tension.

### Checking Chain Tension




- Shut down the engine.
- Wear work gloves to protect hands.
- Chain must fit snugly against the underside of the bar


and it must still be possible to pull the chain along the bar by hand.


- If necessary, retension the chain.

### Chain Lubricant

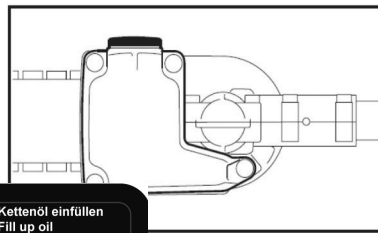
 For automatic and reliable lubrication of the chain and guide bar – **use only an environmentally compatible quality chain and bar lubricant with non-fling additive is recommended.**

The service life of the chain and guide bar depends on the quality of the lubricant. It is therefore essential to use only a specially formulated chain lubricant. If special chain lubricant is not available, you may – in an emergency – use an HD single grade or multigrade engine oil with a viscosity that suits the prevailing outside temperature.

 **Do not use waste oil!**  
Medical studies have shown that renewed contact with waste oil can cause skin cancer. Moreover, waste is environmentally harmful!

 Waste oil does not have the necessary lubricating properties and is unsuitable for chain lubrication.

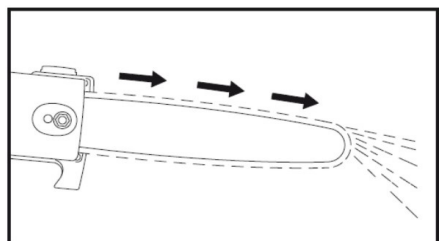
### Filling Chain Oil Tank



- A full chain oil tank is sufficient for only half a tankful of fuel. Check the oil level regularly during cutting work. Never allow the oil tank to run dry!
- Thoroughly clean the filler cap and area around it so that no dirt can fall into the tank.
- Position the unit so that the filler cap faces up.

If the oil level in the tank does not go down, the reason may be a problem in the oil supply system: Check chain lubrication, clean the oilways, contact your servicing dealer for assistance if necessary.

### Checking Chain Lubrication



The saw chain must always throw off a small amount of oil.

- Always check chain lubrication and the oil level in the tank before starting work.

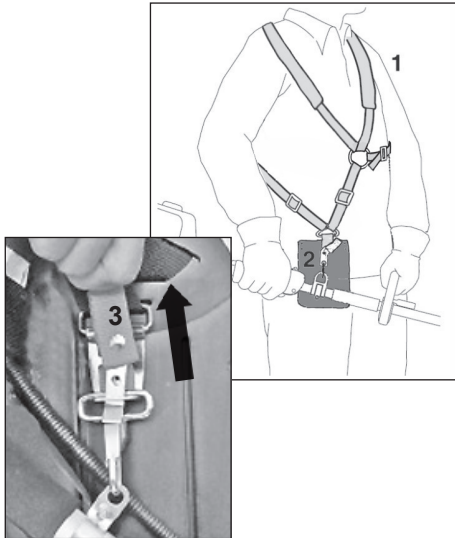


Never operate your pruner without chain lubrication. If the chain is run dry, the whole cutting attachment will be irretrievably damaged within a very short time.



Every new chain has to be broken in for about 2 to 3 minutes. After breaking in the chain, check chain tension and adjust if necessary – see chapter „Checking Chain Tension“.

## Adjusting the carry strap



The design and type of carry strap may vary..

- Put on the shoulder strap (1).
- Adjust the length of the belt so that the spring hook (2) is roughly a hand's width below your right hip.



**PLEASE NOTE:** This carry strap has a safety device allowing you to immediately disconnect the strap from the machine in an emergency. To do so, pull forcefully on the red pull tab (3) on the strap. This disconnects the strap from the holding fixture immediately.



**NOTE:** Never start the motor with the carry strap attached to the machine!

## Starting / Stopping the Engine

To reduce the risk of fire and burn injuries, start the engine at least 10 feet (3 meters) from the fueling spot, outdoors only.

**For specific starting instructions, see the appropriate section of your Engine manual (4. Engine).** Proper starting methods reduce the risk of injury.

Place the saw trimmer on firm ground or other solid surface in an open area or, in the alternative, as shown in the above picture. Maintain good balance and secure footing.

## Operating Instructions

### During operation

#### Check chain tension frequently!

A new chain has to be tensioned more often than one that has been in use for some time.

#### Cold chain:

Tension is correct when the chain fits snugly against the underside of the bar and can still be pulled along the bar by hand. Retension if necessary – see chapter “Tensioning the Saw Chain”. Chain at operating temperature: The chain stretches and begins to sag. The drive links on the underside of the bar must not come out of the bar groove – the chain may otherwise jump off the bar.

Retension the chain – see chapter “Tensioning the Saw Chain”.



Always slacken off the chain again after finishing work. The chain contracts as it cools down. If it is not slackened off, it may damage the gear shaft and bearings.

#### After finishing work

- Slacken off the chain if you have retensioned it at operating temperature during cutting work.

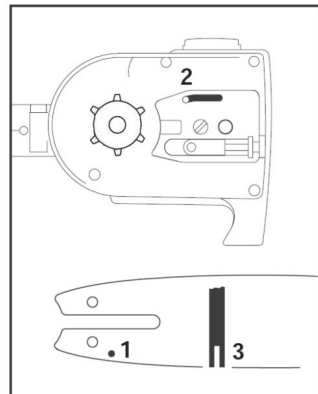


The chain contracts as it cools down. If it is not slackened off, it may damage the gear shaft and bearings.

#### Storing for longer period:

See chapter „Storing the Machine“.

## Taking Care of Guide Bar



**Turn the bar over** – every time you sharpen the chain – and every time you replace the chain. This avoids one-sided wear, especially at nose and underside of the bar.

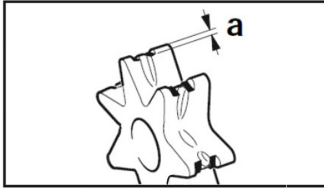
Regularly clean

- 1 = oil inlet hole
- 2 = oil passage
- 3 = bar groove


## Checking and Replacing the Chain Sprocket

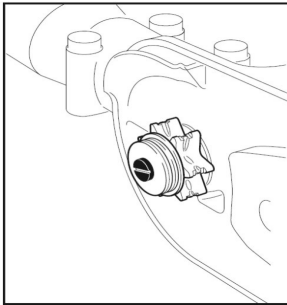
- Remove the chain sprocket cover, chain and guide bar.

Replace the chain sprocket:



- if the wear marks (dimension deeper than 0.02 in (0.5 mm) – the life of the a) on the sprocket are chain would otherwise be reduced.

-  The service life of the chain sprocket is prolonged if it is used with two chains in rotation.




## Maintaining and Sharpening Saw Chain


### Correctly sharpened chain

A properly sharpened chain slices through wood effortlessly and requires very little feed pressure.

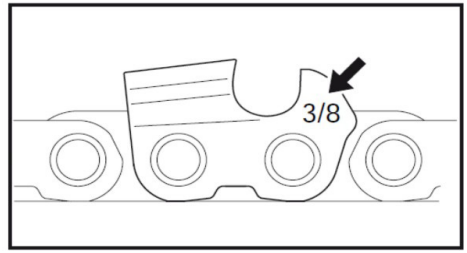
Do not work with a dull or damaged saw chain as it will increase the physical effort required, cause higher vibrations, produce unsatisfactory results and a higher rate of wear.

- Clean the chain.
- Check the chain for cracks in the links and damaged rivets.
- Replace any damaged or worn parts of the chain and match the new parts to the shape and size of the original parts by filing back as necessary.

-  It is necessary to comply with the angles and dimensions specified below. If the **sawchain is incorrectly sharpened** if the depth gauges are too low – there is an increased risk of kickback and resulting injury!

-  The pruner's saw chain cannot be locked in place on the guide bar. Therefore, it is best to remove the chain from the bar and sharpenen it on a workshop sharpening tool.

- Select the appropriate sharpening tools for the chain pitch. See „Specifications“ for the permitted chain pitches.



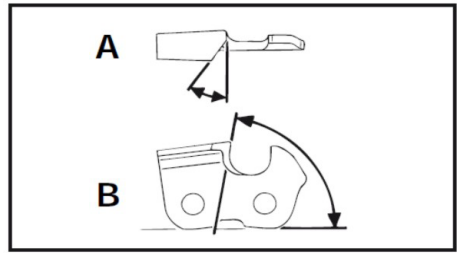
The chain pitch (e.g. 3/8") is marked on the depth gauge of each cutter.

### Use only special saw chain files!

Other files have the wrong shape and cut.

Select the file diameter according to the chain pitch.

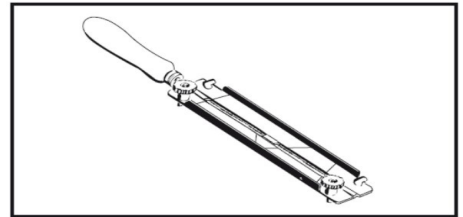
You must also observe the following angles when re-sharpening the chain cutters.



A = Filing angle

B = Side plate angle

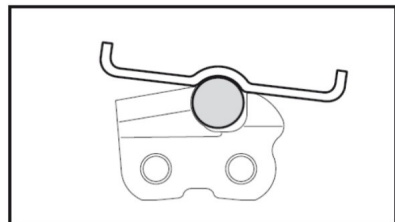
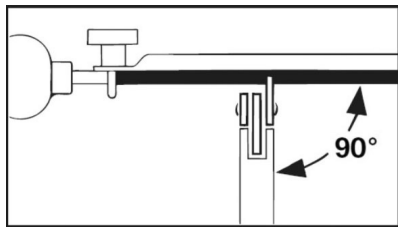
Furthermore, the angles must be the same on all cutters. If angles are uneven the chain will run roughly, not in a straight line, wear quickly and break prematurely.



As these requirements can be met only after sufficient and constant practice:

- Use a file holder

A file holder must be used for manual sharpening of saw chain. The correct filing angles are marked on the file holder.

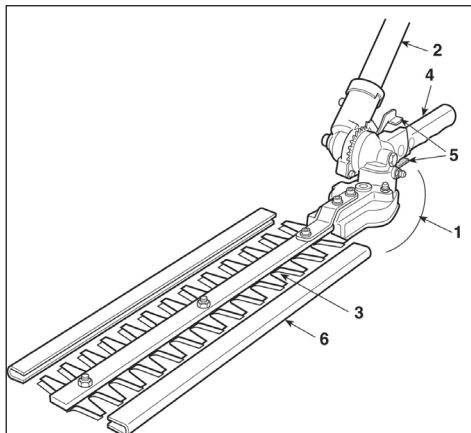


- Hold the file guide bar) and file according to the angles marked on **horizontally** (at right angle to side of the file holder. Rest the file holder on the top plate and depth gauge.
- Always file from the inside to the outside of the cutter.
- The file only sharpens on the forward stroke – lift the file off the cutter on the backstroke.
- Avoid touching the tie straps and drive links with the file.
- Rotate the file at regular intervals while filing to avoid one-sided wear.
- Use a piece of hardwood to remove burrs from cutting edge.

All cutters must be the same length. If the cutters are not the same length, they will have different heights. This makes the chain run roughly and increases the risk of breakage of the chain.

## 6. POLE HEDGE TRIMMER

### Main Parts

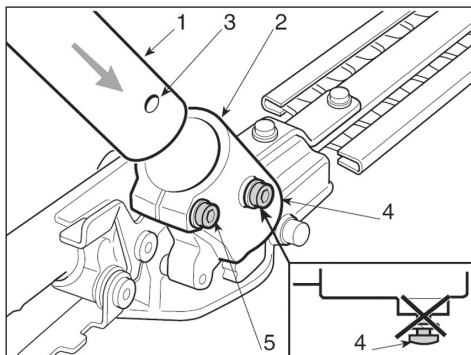


1. Blade drive gear
2. Drive tube
3. Cutting blades
4. Adjusting lever
5. Adjusting handle
6. Blade scabbard

### Installation and adjustment

#### Installing the rod (if supplied separately)

- Insert the rod (1) into the socket (2) so the hole (3) lines up with the bolt (4).
- Tighten the two bolts (4) and (5). Once they are tightened, the head of the bolt (4) should be flush.



### Operation

**Important:** You should also carefully read through the operating instructions for the brush cutter on which the hedge cutter attachment is to be used.

Before commencing work, check that:

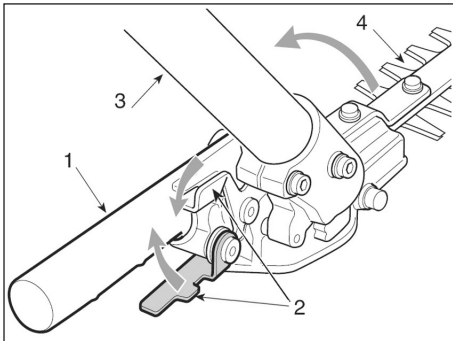
- all screws and bolts on the machine and on the blades have been tightened
- the blades are sharp and undamaged

- the protective devices are fitted tightly and provide adequate protection
- the handgrips are properly secured

• **Possible applications**

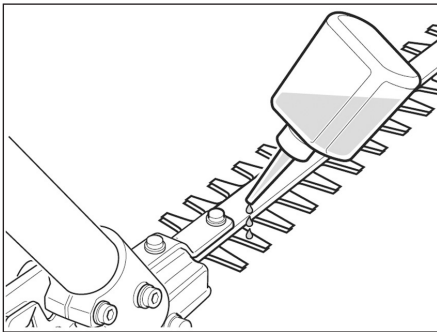
- The branches being cut must not be more than 5mm thick; using the hedge cutter attachment to chop through thicker branches may cause irreparable damage to the attachment.
- The cutting angle may **ONLY** be adjusted when the motor is switched off. The motor must also be **SWITCHED OFF** before removing branches or foliage stuck in the attachment.
- Always hold the cutting unit away from the body during operation.
- When the unit is stopped, always fit the guard.

• **Adjusting the angle of the blade**



- Switch off the motor and wait until the blade comes to a stop.
- Firmly hold the grip (1) and then, holding the rod (3) with the other hand, push the unlocking lever (2) and move the grip (1) to change the angle of the blade (4).
- When the lever (2) is released again, the blade stays locked in the desired position.

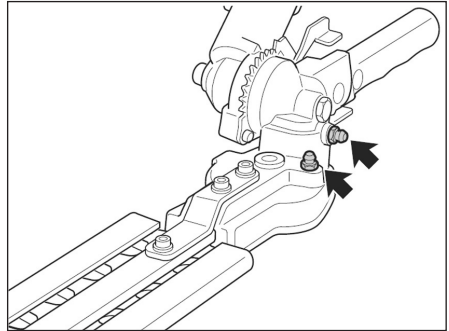
**Lubricating the blade during use**



If the cutting unit gets too hot during operation, the internal faces of the blade must be lubricated using a specific oil.

**⚠ Please note: This procedure may only be carried out when the motor is switched off and the blade has come to a stop.**

**Blade drive housing**



- Lubricate at intervals of 20 hours via the lubricating nipple.
- Use lithium-based lubricating grease for high temperatures and pressure values to lubricate your machine.

**Maintaining and sharpening the blade**

**⚠ Please note:** Check regularly to ensure that the blades are not warped or damaged and that the blade bed is in good condition.

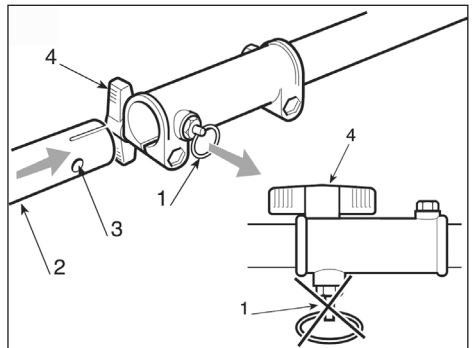
The blade spacing does not have to be set, this tolerance is pre-set in the factory.

If the blades are used in accordance with the instructions, no maintenance or sharpening is required.

Re-sharpening is only necessary if the cutting performance deteriorates and branches often become entangled.

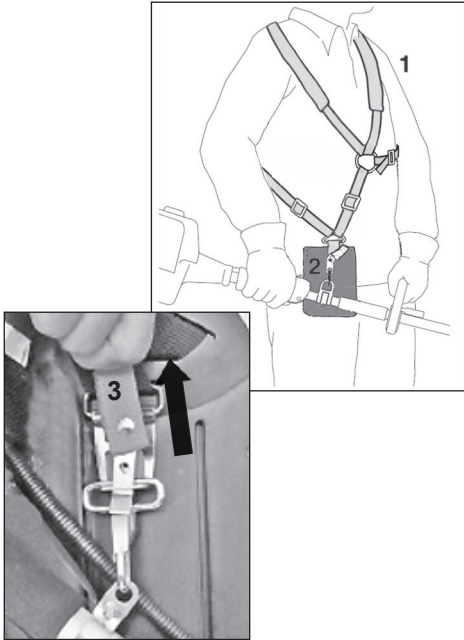
**Important:** Should it be required, any work on the blade must be carried out by a specialised centre, which has specialised equipment at its disposal and is in a position to perform the necessary work without negatively affecting the safety of the machine.

**Installing the attachment**



Undo the wing screw (4) on the coupling sleeve, pull out the knob (1) and push the drive axle (2) into the connector by gently turning it back and forth. The locking knob (1) must engage fully into its hole (3). Tighten the wing screw (4).

## Adjusting the carry strap



The design and type of carry strap may vary.

- Put on the shoulder strap (1).
- Adjust the length of the belt so that the spring hook (2) is roughly a hand's width below your right hip.



**PLEASE NOTE:** This carry strap has a safety device allowing you to immediately disconnect the strap from the machine in an emergency. To do so, pull forcefully on the red pull tab (3) on the strap. This disconnects the strap from the holding fixture immediately.



**NOTE:** Never start the motor with the carry strap attached to the machine!

## The Machine

Do not use your power scythe attachment during other people's rest periods.

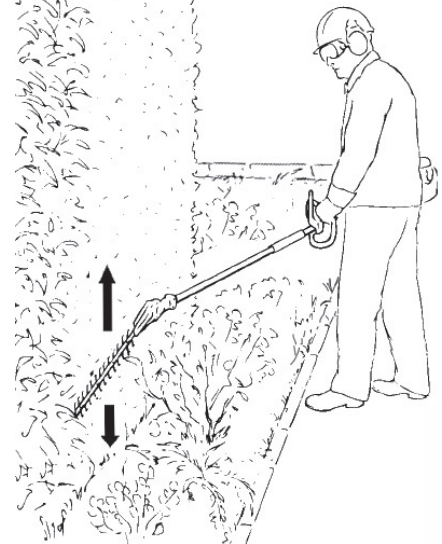
### Preparations

Always wear a harness.

- **Vertical cut (with straight cutter bar)**  
Large working radius even without additional aids



- **Vertical cut (with angled cutter bar)**  
Cutting without standing directly next to hedge

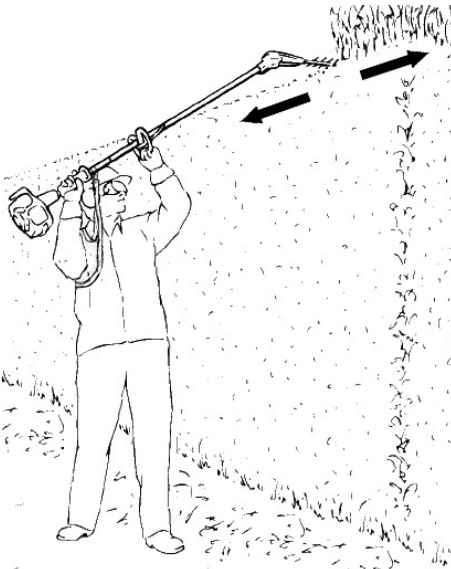




- **Horizontal cut (with straight cutter bar)**  
Cutting without standing directly in front of the hedge  
- large working radius



- **Overhead cut (with angled cutter bar)**  
Hold the hedge cutter above your head and swing it in an arc to make maximum use of its reach.




Any working position above head height is tiring. To minimize the risk of accidents, work in such positions for short periods only. Set angle of adjustable cutter bar to maximum so that the unit can be held in a lower, less tir-

ing position (with harness) while still providing adequate vertical reach.

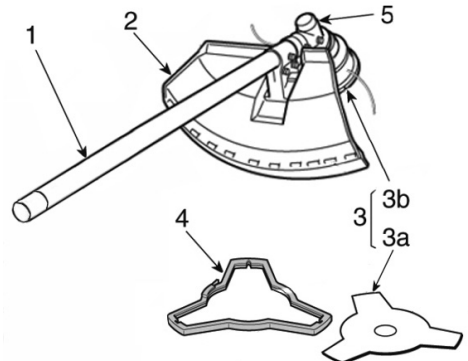
- **Horizontal cut (with angled cutter bar)**  
Cutting close to the ground from a standing position, e.g. low shrubs



-  Do not throw cuttings in the rubbish bin (garbage can) -they can be composted

## 7. BRUSHCUTTER & TRIMMER

### Main Parts



1. Power Unit
2. Cutting device guard
3. Cutting device
  - a) Blade with 3 points
  - b) Cutting line head
4. Blade protection (for transport)
5. Angle transmission

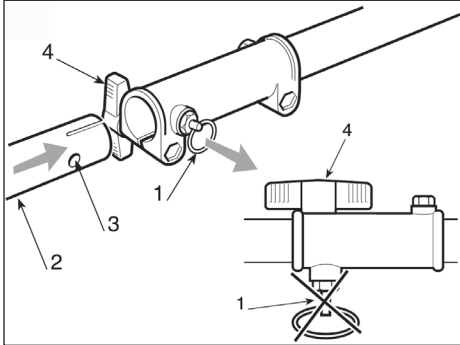
## Maschine Assembly

**IMPORTANT:** The Machine is supplied with some of the components disassembled and the fuel tank empty.



**WARNING!** Always wear strong work gloves to handle the cutting devices. Mount the components very carefully so as not to impair the safety and efficiency of the machine. If in doubt, contact your dealer.

### Installing the attachment



Undo the wing screw (4) on the coupling sleeve, pull out the knob (1) and push the drive axle (2) into the connector by gently turning it back and forth. The locking knob (1) must engage fully into its hole (3). Tighten the wing screw (4).

### Fitting the Guards

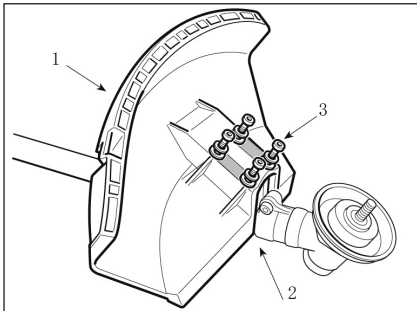


**WARNING!** Each cutting device is provided with a specific guard. Never use guards other than those indicated for each cutting device.

#### • 3 point blade



**WARNING!** Wear protective gloves and fit the blade guard.

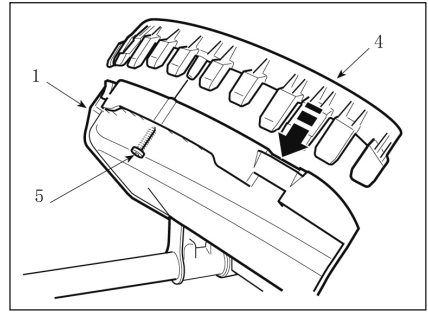


- The guard (1) is fixed to the angle transmission (2) by four screws (3).

#### • Cutting line head



**WARNING!** When using the cutting line head the additional guard, with line cutting knife, must always be fitted.



- The guard (1) is fixed to the angle transmission (2) by four screws (3).
- Secure the additional guard (4) using the screw (5).

### Removing and refitting the cutting devices



**WARNING!** Use only original cutting devices or ones homologated by the Manufacturer.

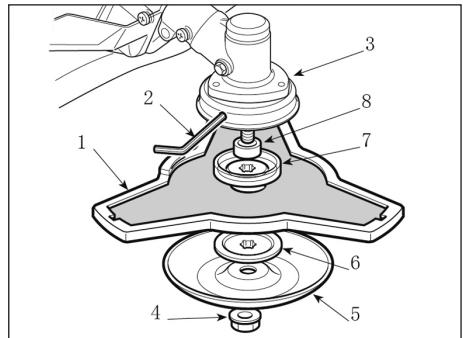
#### • 3 point blade



**WARNING!** Wear protective gloves and fit the blade guard.

**NOTE:** The fastening nut (4) has a left-hand thread and so must be unscrewed in a clockwise direction and screwed up anticlockwise.

- Insert the wrench supplied (2) into the specific hole in the angle transmission (3) and rotate the blade (1) by hand until the wrench enters the inner hole, blocking rotation.
- Unscrew the nut (4) clockwise
- Take off the cap (5) and outer ring (6), then remove the blade (1), taking care not to take off the inner ring (7) and spacer (8).



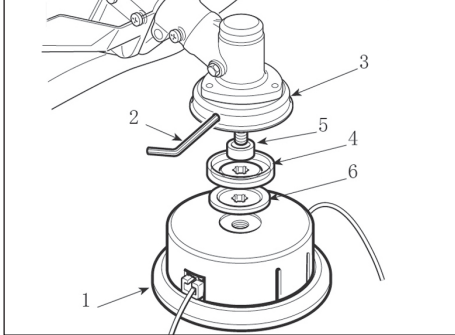
When mounting,

- If they were taken off during disassembly, refit the spacer (8) and the inner ring (7), making sure that the inner ring's (7) grooves match perfectly with the angle transmission.
- Refit the blade (1) and the outer ring (6), with the protruding edge toward the blade.
- Refit the cap (5) and the nut (4), fully tightening it in an anticlockwise direction.
- Remove the wrench (2) to restore blade rotation.

## • Cutting line head

**NOTE:** The cutting line head has a left-hand thread and so must be unscrewed in a clockwise direction and screwed up anticlockwise.

- Insert the wrench supplied (2) into the specific hole in the angle transmission (3) and rotate the cutting line head (1) by hand until the wrench enters the inner hole, blocking rotation.
- Remove the cutting line head (1) unscrewing it in a **clockwise direction**.



When mounting:

- If they were taken off during disassembly, refit the spacer (5), the inner ring-nut (4) and the outer ring (6), making sure that the inner ring-nut (4) grooves-match perfectly with the angle transmission.
- Fit the cutting line head (1) screwing it up in an anti-clockwise direction.
- Remove the wrench (2) to restore shaft rotation.

## Preparing to Work

### Checking the machine

Before starting work please:

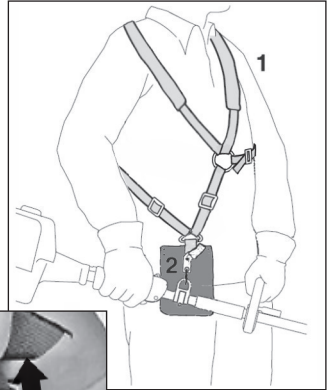
- check that all the screws on the machine and the cutting device are tightly fastened;
- check that the cutting device is undamaged and that the 3 or 4-point metal blades (if fitted) are properly sharpened;
- check that the air filter is clean;
- check that the protection devices are well fastened and working efficiently;
- check the handgrips are well fastened.

## Using the Machine

To respect people and the environment:

- Try not to cause any disturbance.
- Scrupulously comply with local regulations and provisions for the disposal of waste materials after sawing.
- Scrupulously comply with local regulations and provisions for the disposal of oils, petrol, damaged parts or any elements which have a strong impact on the environment.

## Adjusting the carry strap



The design and type of carry strap may vary.

- Put on the shoulder strap (1).
- Adjust the length of the belt so that the spring hook (2) is roughly a hand's width below your right hip.



**PLEASE NOTE:** This carry strap has a safety device allowing you to immediately disconnect the strap from the machine in an emergency. To do so, pull forcefully on the red pull tab (3) on the strap. This disconnects the strap from the holding fixture immediately.



**NOTE:** Never start the motor with the carry strap attached to the machine!

## Mode of Operation



**WARNING!** When working, the machine must always be firmly held in both hands, keeping the power unit on the right of the body and the cutting group below the line of the belt.



**WARNING!** Stop the engine immediately if the blade stops during sawing. Always beware of a kickback, which could occur if a blade encounters a solid object (logs, roots, branches, stones, etc.). Do not touch the ground with the blade. Kickbacks cause blade recoils that are difficult to control, so as to cause loss of control of the machine, compromise operator safety and cause damage to the machine itself.

Before tackling a mowing job for the first time it is advisable to gain the necessary familiarity with the machine and the most suitable cutting techniques, finding out how to wear the webbing correctly, firmly gripping the machine and making the movements required by the job.

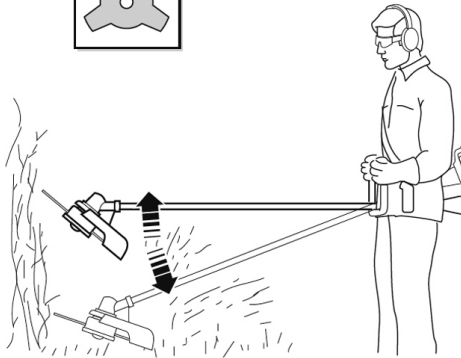
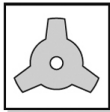
#### • Choosing the cutting device

Choose the most suitable cutting device for the job to be done, according to these general indications:

- **the 3-point blade** is suitable for cutting brushwood and small shrubs up to 2 cm in diameter;
- **the cutting line head** can eliminate tall grass and non-woody vegetation near fences, walls, foundations, pavements, around trees, etc. or to completely clean a particular area of the garden;

### Working Techniques

#### a) 3-point blade



Start cutting above the under growth and then move down with the scything blade so as to cut the brush into small pieces.

#### b) Cutting line head

**⚠ WARNING! Use ONLY nylon lines. The use of metal lines, plasticised metal lines and/or lines not suitable for the head can cause serious injuries and wounds.**

During use it is advisable to stop the engine periodically and remove the weeds wound round the machine, so as to prevent the drive tube from overheating due to the grass caught under the guard. Remove the caught-up grass with a screwdriver to allow the rod to be properly cooled.

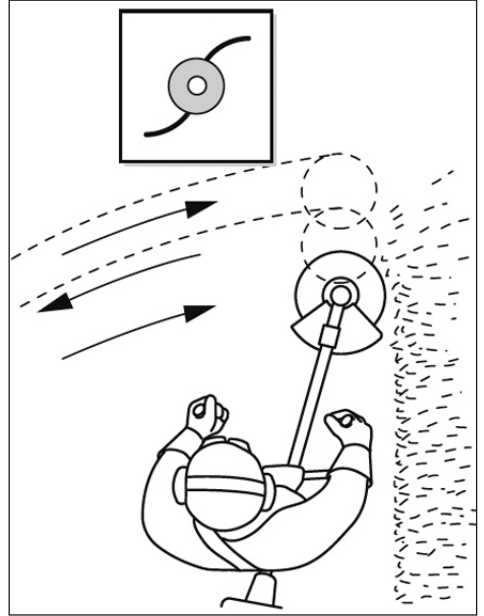
**⚠ WARNING! Do not use the machine for sweeping, tilting the cutting line head. The power of the engine could throw objects and small stones 15 metres or more, causing damage and injuries to people.**

#### • Cutting in motion (Scything)

Proceed at a regular pace, with a circular motion similar to a traditional scythe, without tilting the cutting line head during the operation.

First try cutting at the right height in a small area, so as to then achieve a uniform cutting height keeping the cutting line head at a constant distance from the ground.

For heavier cutting it can be useful to tilt the cutting line head by about 30°.



**⚠ WARNING! Do not work in this way if there is the possibility of causing objects to be thrown, which could harm people and animals and cause damage.**

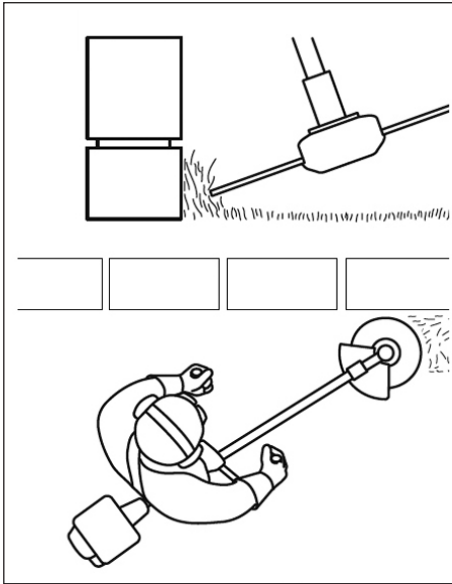
#### • Precision cutting (Trimming)

Keep the machine slightly tilted so that the lower part of the cutting line head does not touch the ground and the cutting line is at the required point, always keeping the cutting device at a distance from the operator.

#### • Cutting near fences/foundations

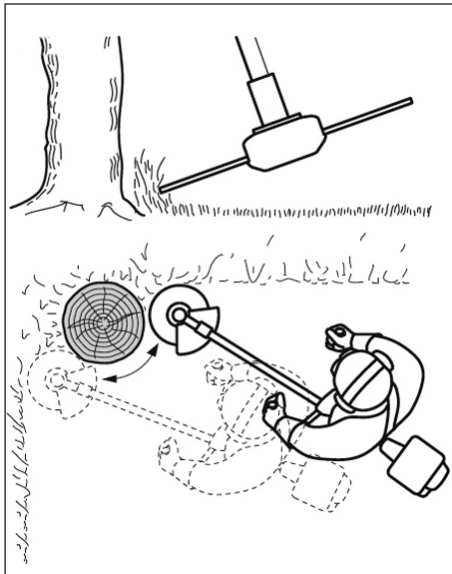
Slowly approach the cutting line head to fences, posts, rocks, walls, etc. without hitting them hard. If the line strikes a solid object it could break or become worn; if it gets tangled in a fence it could break abruptly.

In any case, cutting around pavements, foundations, walls, etc. can cause greater wear than normal in the line



#### • Cutting round trees

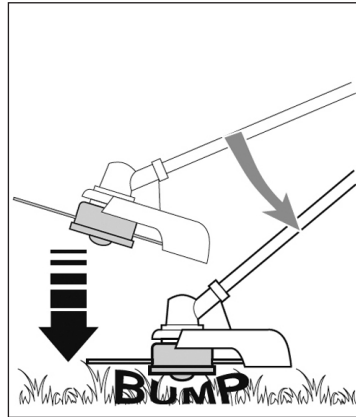
Walk round the tree from left to right, approaching the trunks slowly so as not to strike the tree with the line and keeping the cutting line head tilted forward slightly.



Remember that the nylon line could lop or damage small shrubs and that the impact of the nylon line against the trunk of bushes or tr

#### • Adjusting line length when working

This machine is fitted with a "Tap & Go" head.



To release more line, tap the cutting line head against the ground with the engine at top speed: the line will be released automatically and the knife cut off the excess length.

#### End of Operation

When you have finished your work:

- Switch off the engine as indicated above (Chap. 6).
- Wait for the cutting device to stop and fit the blade guard.

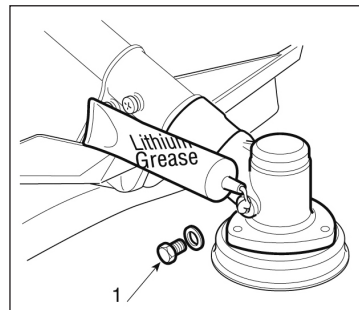
#### Maintenance and Storage

Correct maintenance is essential to maintain the original efficiency and safety of the machine over time.

**⚠ WARNING!** During maintenance operations:

- Remove the spark plug cap.
- Wait until the engine is sufficiently cold.
- Use protective gloves when handling the blades.
- Keep the blade protection device on, except when intervening directly on the blade.
- Never dispose of oils, fuel or other polluting materials in unauthorised places.

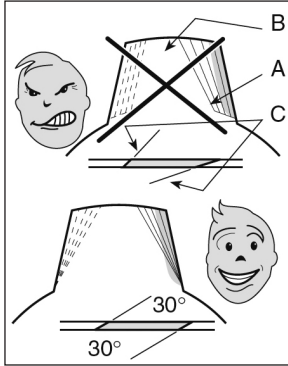
#### ANGLE TRANSMISSION



Lubricate with lithium-based grease.  
Remove the screw (1) and put in the grease, turning the shaft manually until grease emerges, then replace the screw (1).

### Sharpening the 3 point blade

**⚠ WARNING! Use protective gloves. If sharpening is done without removing the blade, disconnect the spark plug cap.**



Sharpening must be done taking account of the type of blade and cutting edges, using a flat file and working all the points equally.

The references for correct sharpening are given in Fig. 19:

- A = Incorrect sharpening
- B = Sharpening limits
- C = Incorrect and unequal angles

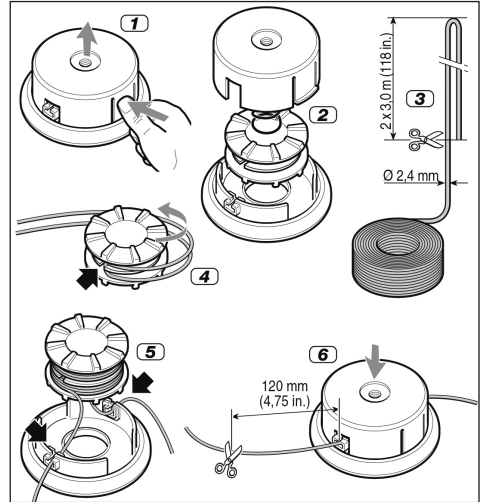
It is important to retain the correct balance after sharpening.

3 point blades can be used from both sides. When one side of the points is worn, the blade can be turned and the other side used.

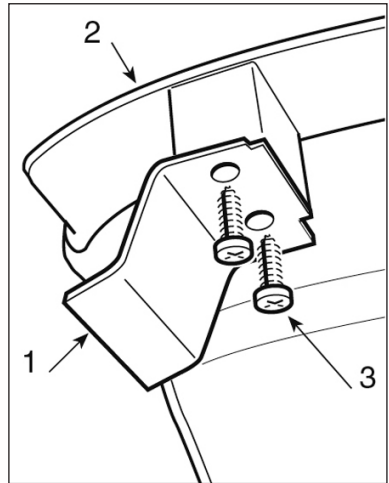
**⚠ WARNING! The blade must never be repaired, but must be replaced as soon as signs of breaking are noted or the sharpening limit is exceeded.**

### Head line replacement

- Follow the sequence indicated in the figure.



### Sharpening the line cutting knife



- Remove the line cutting knife (1) from the guard (2) by unscrewing the screws (3).
- Fix the line cutting knife in a vice and sharpen it using a flat file, being careful to retain the original cutting angle.
- Refit the knife on the guard.

## 7 MAINTENANCE

### Maintenance Chart

#### ENGINE

Please note that the following maintenance intervals apply for normal operating conditions. If your daily working time is longer than normal or working conditions are difficult (very dusty work area, etc.), shorten the specified intervals accordingly.		before starting work	after finishing work or daily	after each refueling stop	if necessary
Complete machine	Visual inspection (condition, fuel and other leaks)	x		x	
	Clean		x		
Control handle	Check operation	x		x	
Air filter/Clean	Clean				x
	Replace by a servicing dealer				x
Fuel tank	Clean				x
Carburetor	Check idle adjustment – working tool must not move	x		x	
	Readjust idle				x
Spark plug	Readjust electrode gap				x
	Replace after about 100 operating hours				
Cooling inlets	Inspect		x		
	Clean				x
Spark arrestor* in muffler	Check		x		
	Have cleaned or replaced 1)				x
Accessible screws and nuts (not adjusting screws)	Retighten				x
Safety labels	Replace				x


#### POLE CHAIN SAW

Please note that the following maintenance intervals apply for normal operating conditions only. If your daily working time is longer than normal or cutting conditions are difficult (very dusty work area, resin-rich wood, tropical wood etc.), shorten the specified intervals accordingly.		before starting work	after finishing work or daily	after each refueling stop	if necessary
Chain lubrication	Check	x			
Saw chain	Check, also check sharpness	x		x	
	Check chain tension	x		x	
	Sharpen				x
Guide bar	Check (wear, damage)	x			
	Clean and turn over				x
	Deburr				x
	Replace				x
Chain sprocket	Check				x
	Replace				x
Safety labels	Replace				x

## 7 Maintenance

### POLE HEDGE TRIMMER

Please note that the following maintenance intervals apply for normal operating conditions. If your daily working time is longer than normal or working conditions are difficult (very dusty work area, etc.), shorten the specified intervals accordingly.		before starting work	after finishing work or daily	after each refueling stop	yearly	if problem	if damaged	as required
Cutting blades	visual inspection		X				X	
	Sharpen							X
Gearbox lubrication	Check		X					
	Top up							X

 **ATTENTION:** Any maintenance works that are not explicitly described in these Operating Instructions must be carried out by an authorized workshop.



## Store the Engine

For periods of about 3 months or longer:

- Drain and clean the fuel tank in a well ventilated area.
- Dispose fuel properly in accordance with local environmental requirements.
- Empty the fuel tank and screw the tank cap back on.
- Let the engine idle until it stops to free the carburettor from fuel.
- Let the engine cool down (about 5 minutes)
- Remove the spark plug using a spark plug wrench.
- Fill a tea spoon of pure 2-stroke oil into the combustion chamber. Pull the starter rope several times slowly to distribute the oil inside the engine. Put the spark plugback in.
- Thoroughly clean the machine - pay special attention to the cylinder fins and the air filter.
- Remove the tool – clean and inspect it.
- Store the machine in a dry, high or locked location- out of the reach of children and other unauthorized persons.
- Do not store the tool and fuel can where petrol vapours could come into contact with a naked flame or sparks (e.g. not next to a cooker, oven or hot water boiler with a pilot light). Always allow the tool to cool down before putting into storage.

**CAUTION:** All maintenance activities not included in this manual must be performed exclusively by your dealer. Activities that are not performed by a specialist company, or that are carried out by unqualified persons, will explicitly void the guarantee.



**Please note that improper maintenance, the use of non-compliant spare parts, or the removal or modification of safety devices can cause damage to the tool and serious injuries to the operator.**

## Store the Tools

- For periods of about 3 months or longer:
- Remove and clean the saw chain and guide bar and hedge trimmer, spray with corrosion inhibiting oil.
- If you use biological chain and bar lubricant completely fill the chain oil tank.
- If the Tool is stored separately, fit the protective cap on the drive tube to avoid dirt getting into the coupling.
- Store the machine in a dry, high or locked location – out of the reach of children and other unauthorized persons.

## Transport

- When transporting the tool by car, it must be positioned so that it poses no danger, and secured.
- Make sure that no petrol escapes during transport. Avoid damage and injuries.
- During transport and storage of the tool, the blade guard (chain guard) must be attached.

## Spare Parts

Please contact our service department if you need accessories or spare parts.

When working with this machine, do not use spare parts other than those recommended by us. Using spare parts not recommended by us can result in serious injuries to persons or damage to the machine.

## Waste Disposal and Environmental Protection

Never pour remainders of chain lubricant or 2-stroke fuel mixture in the drain or sewerage system or soil, but dispose of it in a proper, environmentally friendly way, e.g., at a special collecting point or dump.

If your device should become useless somewhere in the future or you do not need it any longer, do not dispose of the device together with your domestic refuse, but dispose of it in an environmentally friendly manner. Thoroughly empty the oil/lubricant and fuel tanks and dispose of the remainders at a special collecting point or dump. Please also dispose of the device itself at an according collecting/recycling point. By doing so, plastic and metal parts can be separated and recycled. Information concerning the disposal of materials and devices are available from your local administration.

## Warranty

For this petrol tool, the company provides the end user - independently from the retailer's obligations resulting from the purchasing contract - with the following warranties:

The warranty period is 24 months beginning from the hand-over of the device which has to be proved by the original purchasing document. For commercial use and use for rent, the warranty period is reduced to 12 months. Wearing parts and defects caused by the use of non fitting accessories, repair with parts that are not original parts of the manufacturer, use of force, strokes and breaking as well as mischievous overloading of the motor are excluded from this warranty. Warranty replacement does only include defective parts, not complete devices. Warranty repair shall exclusively be carried out by authorized service partners or by the company's customer service. In the case of any intervention of not authorized personnel, the warranty will be held void.

All postage or delivery costs as well as any other subsequent expenses will be borne by the customer.

## 8 REFERENCE

### Ratings: Multi-function garden tool 4 in 1 IBKH 33

#### Motor

Engine output	kW	0,9
Engine type		2-stroke air-cooled
Cubic capacity	cm <sup>3</sup>	32,6
Fuel	lubricated petrol	40:1
Tank volume	ml	900
Maximum engine speed	min <sup>-1</sup>	9500
Idling speed	min <sup>-1</sup>	3000±200

#### Pole chain saw

Max. speed of the cutting tool	min <sup>-1</sup>	4300
Maximum Chain speed	m/s	21
Bar length		10" (100SDEA318 Oregon)
Cutting length	mm	254
Chain type		Oregon 91P040X
Oil tank volume	ml	150
Fuel consumption	kg/h	0,47
Weight <sup>1)</sup>	kg	7,5 (with extension shaft 8,3 kg)

#### Pole hedge trimmer

Blade length	mm	430
Cutting length	mm	400
Cutting blade diameter	mm	24
Idling speed	min <sup>-1</sup>	1550
Work angle		170°
Weight <sup>1)</sup>	kg	7,7

#### Brush Cutter / Grass Trimmer

Max. speed of the cutting tool		
With 3-point blade	min <sup>-1</sup>	7200
With line cutter head	min <sup>-1</sup>	5900
Fuel consumption	kg/h	0,63
Cutting diameter	cm	43 (Blade = 25,5)
Cord diameter	mm	2,4
Overall cord length	m	2 x 4
Cord extension		Tap'n go
Blade		3T / JLF P3
Weight <sup>1)</sup>	kg	6,5

Guaranteed sound power level: LWA (2000/14/EC)	114	dB (A)
Guaranteed sound pressure level: LpA (ISO 22868:2011)	95	dB (A) [K=3,0 dB(A)]
Guaranteed vibration (ISO 22867)	6,3	m/s <sup>2</sup> [K 1,5 m/s <sup>2</sup> ]

<sup>1)</sup> Weight as per standard ISO 11806-1 (without fuel, cutting devices and harness)

Technical changes reserved.

Allow only persons who understand the manuals of the Engine and the Tools to operate your power tool.

To receive maximum performance and satisfaction from your power tool, it is important that you read and understand the maintenance and safety precautions, before using your power tool.

Contact your dealer or the distributor for your area if you do not understand any of the instructions in the manual.

**WARNING!** The vibration value may vary according to the usage of the machine and its fitted equipment, and be higher than the one indicated. Safety measures must be established to protect the user and must be based on the load estimate generated by the vibrations in real usage conditions. In this regard, all the operational cycle phases must be taken into consideration, such as switching off or idle running.

**Warning:** Prolonged exposure to vibrations can cause injuries and neurovascular disorders (also called "Renaud's syndrome" or "white hand"), especially to people suffering from circulation disorders. The symptoms can regard the hands, wrists and fingers and are shown through loss of sensitivity, torpor, itching, pain and discolouring of or structural changes to the skin. These effects can be worsened by low ambient temperatures and/or by gripping the handgrips excessively tightly. If the symptoms occur, the length of time the machine is used must be reduced and a doctor consulted.

When working with the device, a certain level of noise cannot be avoided. Noisy work should be scheduled for hours, during which it is allowed by statute or other local regulations. Adhere to any applicable rest times and limit your working time to the necessary minimum time. For your personal protection and the protection of people nearby, suitable hearing protection must be worn.

## EC Declaration of Conformity



We, **Ikra GmbH, Schlesierstraße 36, D-64839 Münster**, declare under our sole responsibility that the product **Multi-function garden tool 4 in 1 IBKH 33**, to which this declaration relates correspond to the relevant basic safety and health requirements of Directives **2006/42/EC** (Machinery Directive), **2014/30/EU** (EMC-Guideline), **97/68/EC** as amended by **2012/46/EU** emission directive, annex IV and **2000/14/EC** (noise directive). For the relevant implementation of the safety and health requirements mentioned in the Directives, the following standards and/or technical specification(s) have been respected:

**EN ISO 11680-1:2011; EN ISO 11806-1:2011; EN ISO 10517:2009+A1:2013;  
EN ISO 14982:2009, PAK-Anforderung / PAH Requirement AfPS GS 2014:01 PAK**

**Type examination certificate No. 15SHW0031-02; Intertek Notified Body 0905**

measured acoustic capacity level 111,6 dB (A)

guaranteed acoustic capacity level 114,0 dB (A)

Conformity assessment method to annex V / Directive 2000/14/EC and Directive 2005/88/EC

The year of manufacture is printed on the nameplate and can be additionally retrieved via the consecutive serial number.

Münster, 26.09.2016

Gerhard Knorr, Technical Management Ikra GmbH

Maintenance of technical documentation: Gerhard Knorr, Kärcherstraße 57, DE-64839 Münster

<b>1. Symboles</b> .....	3
<b>2. Composants et éléments de commande</b> .....	5
<b>3. Aperçu</b>	
Introduction .....	6
A propos de l'utilisation du manuel .....	6
Mesures de sécurité et méthodes de travail .....	6
• L'UTILISATEUR.....	7
• LE MOTEUR ET LES OUTILS RAPPORTES.....	7
- <b>Moteur</b>	
- Transport du moteur.....	8
- Bouchon vissé.....	8
- Avant le démarrage.....	8
- Le démarrage.....	8
- Pendant le fonctionnement.....	9
- <b>Élagueuse sur perche</b>	
- Utilisation conforme.....	9
- Transport de l'appareil.....	9
- Pendant le fonctionnement.....	10
- Conseils d'utilisation.....	11
- <b>Cisailles à haies à portée télescopique</b>	
- Utilisation conforme.....	13
- Transport de l'appareil.....	13
- Avant le démarrage.....	13
- Démarrage.....	14
- Pendant le fonctionnement.....	14
- Mode d'emploi.....	15
- <b>Coupe-bordures à essence</b>	
- Utilisation conforme.....	15
- Formation.....	16
- Mesures préliminaires.....	16
- La machine en service.....	17
- Maintenance et stockage.....	17
- Transport et manipulation.....	17
- Comment lire le mode d'emploi .....	18
<b>4. Moteur</b>	
Principaux composants et éléments de commande.....	18
Montage de la poignée.....	18
Carburant .....	18
Remplissage du carburant .....	19
Demarrer, utiliser et arrêter le moteur .....	19
Mode d'emploi .....	20
Maintenance et stockage .....	21
Maintenance des bougies .....	21
<b>5. Outil rapporté Élagueuse sur perche</b>	
Principaux composants et éléments de commande.....	22
Utilisation de l'appareil .....	22
Montage de l'embout.....	24
Utilisation avec arbre d'extension.....	24
Réglage de l'angle de la perche élagueuse.....	24
Montage du rail de guidage et de la chaîne de sciage .....	25
Tension de la chaîne de sciage.....	25
Contrôle de la tension de la chaîne.....	26
Lubrification de la chaîne de sciage.....	26
Remplissage de l'huile de chaîne .....	26
Contrôle de la lubrification de la chaîne .....	26
Réglage de la sangle .....	27
Démarrage / coupure du moteur .....	27
Mode d'emploi .....	27
Entretien du rail de guidage .....	27
Vérification et remplacement du pignon de roue .....	27
Maintenance et affûtage de la chaîne de sciage.....	28

## 6. Cisailles à haies

Principaux composants .....	29
Montage et réglage.....	29
Mise en service.....	29
Entretien et aiguisage de la lame.....	30
Montage de l'embout.....	30
Régler le hamais .....	30
Utilisation de l'appareil.....	31
- Coupe verticale (lame développée).....	31
- Coupe verticale (lame coudée).....	31
- Coupe horizontale (lame développée) .....	31
- Coupe au-dessus de la tête (lame coudée).....	32
- Coupe horizontale (lame coudée) .....	32

## 7. Coupe-bordures à essence

Principaux composants .....	32
Montage de la machine.....	32
Préparation du travail .....	34
Utilisation de la machine.....	34
Fonctionnement de la machine .....	34
Techniques de travail.....	35
Fin du travail.....	36
Entretien et maintenance.....	36

## 8. Maintenance et Réparation

Tableau de maintenance.....	38
Rangement.....	40
Transport.....	40
Pièce de rechange.....	40
Recyclage et protection de l'environnement.....	40
Conditions de garantie.....	40

## 9. Références

Caractéristiques techniques.....	41
Déclaration de conformité CE.....	42

Cet outil doit être utilisé exclusivement par des personnes ayant attentivement lu et compris le mode d'emploi.

Pour un résultat optimal et pour que votre outil vous donne pleinement satisfaction, vous devez avoir lu et compris les conseils de maintenance et de sécurité avant la mise en marche.

Veuillez contacter votre revendeur ou un point de distribution proche de votre domicile si l'une des instructions du présent manuel vous semble confuse.

## 1. SYMBOLES

### SYMBOLES DECRIVANT LA MACHINE (si disponibles)



Réservoir de mélange



Positions de l'interrupteur du moteur

a = Arrêt/Off

b = Marche/On

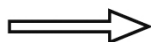


Levier d'étrangleur (starter)



Amorce

### SYMBOLES DECRIVANT LES DISPOSITIFS DE PROTECTION (si disponibles)



Sens de rotation du dispositif de coupe



1



2



3



4



5



6



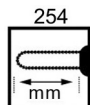
7



8

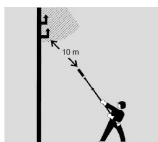
1. Attention ! Danger. Cette machine peut représenter un danger pour vous et les autres si elle n'est pas utilisée correctement.
2. Avant la mise en service de la machine, il faut lire attentivement le mode d'emploi.
3. **ATTENTION:** Des objets projetés peuvent engendrer de fortes blessures aux yeux et un bruit trop fort peut causer la perte de l'ouïe. Veillez à toujours porter une protection pour les yeux et les oreilles lors de l'utilisation de cet appareil. La chute d'objets peut provoquer de graves blessures à la tête, veillez à toujours porter un protège-tête lors de l'utilisation de cet appareil.
4. Porter des chaussures de sécurité et des gants de protection !
5. Attention ! - L'essence est inflammable. Avant le ravitaillement en essence, laisser le moteur refroidir pendant au moins 2 minutes.
6. Attention ! - Se tenir à distance des surfaces chaudes.
7. **RISQUE DE BLESSURE !** Les lames de coupe continuent à tourner après déconnexion de l'appareil.
8. Niveau sonore garanti  $L_{WA}$

## ELAGUEUSE SUR PERCHE



max.  
21 m/s

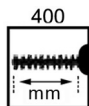
9



10

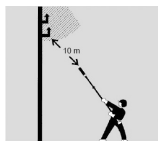
9. Longueur de coupe et tours par minute
10. Respectez une distance minimale de 10 m par rapport aux conduites de courant. Risque de blessures mortelles par choc électrique!

## CISAILLES À HAIES À PORTÉE TÉLESCOPIQUE



max.  
1550 rpm

11



12

11. Longueur de coupe et tours par minute
12. Respectez une distance minimale de 10 m par rapport aux conduites de courant. Risque de blessures mortelles par choc électrique!

## COUPE-BORDURES À ESSENCE



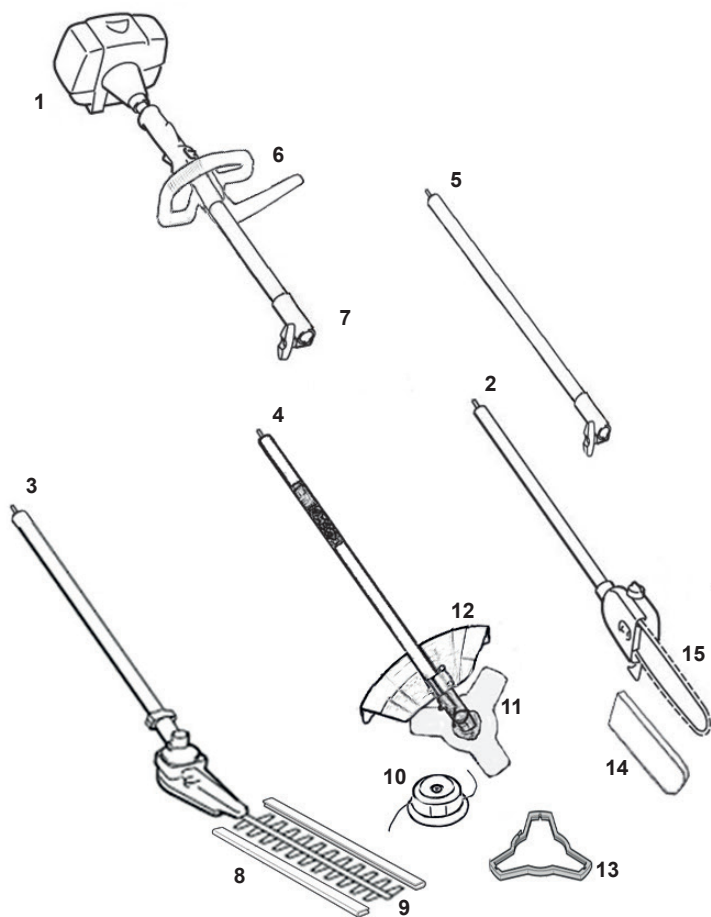
13



15

1. Danger lié aux projections de pièces ! Pendant l'utilisation de la machine, les personnes et animaux domestiques doivent respecter une distance minimum de 15 m !
2. Faire attention aux impulsions de lame.
3. Vitesse maximale du dispositif de coupe. Utilisez uniquement des dispositifs de coupe appropriés.

## 2. COMPOSANTS ET ÉLÉMENTS DE COMMANDE




- |                                     |  |
|-------------------------------------|--|
| 1. Moteur                           | 9. Dispositif de coupe                         |
| 2. Elagueuse sur perche             | 10. Tête de coupe                              |
| 3. Cisailles à haies                | 11. Lame avec 3 pointes                        |
| 4. Coupe-bordures à essence         | 12. Protection du dispositif de coupe          |
| 5. Arbre d'extension                | 13. Protège-lame (pour le transport)           |
| 6. Poignée avant                    | 14. Protecteur de la barre (pour le transport) |
| 7. Raccord du longeron de guidage   | 15. Chaîne de la scie/ Barre guide             |
| 8. Protège-lame (pour le transport) |  |



### 3. Aperçu

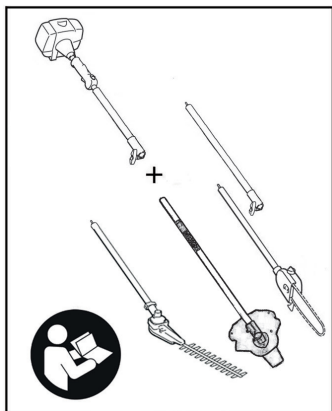
#### Introduction

 Les indications relatives aux émissions sonores de bruit sont conformes à la loi sur la sécurité de produit (ProdSG), voire à la Directive Machines de l'Union Européenne le niveau de pression acoustique au lieu de travail peut dépasser 80 dB (A). Dans ce cas il convient de prévoir des mesures de protection acoustique pour l'opérateur (par ex. port de protège-oreilles).

Attention: protection contre le bruit ! Avant la mise en marche, informez-vous des prescriptions locales.

#### Attention!

Cet appareil est une machine-outil à haute vitesse de fonctionnement. Prêtez particulièrement attention aux mesures préventives de sécurité pour réduire le risque de blessures. Une utilisation imprudente ou incorrecte peut provoquer des blessures graves voire mortelles.



Le moteur et les outils rapportés peuvent être combinés sur demande pour former un outil de travail. Dans ce manuel d'utilisation, l'appareil désigne l'unité formée par le moteur et l'outil rapporté. Veuillez lire le présent manuel et vous assurer que vous l'avez compris avant de démarrer et d'utiliser l'appareil. Conservez bien ce manuel pour pouvoir vous y référer plus tard.

#### A propos de l'utilisation du manuel

##### Pictogrammes

Tous les pictogrammes de l'appareil sont présentés et expliqués dans le présent manuel.

Les instructions d'utilisation et de manipulation s'appuient sur des illustrations.

##### Symboles dans le texte

Les étapes et processus décrits dans ce manuel sont signalés de différentes façons :

Un point désigne une étape ou un processus sans référence directe à une illustration.

La description des étapes de travail expliquées par des illustrations est numérotée en conséquence.


Exemple:


Retirez la vis (1)


Actionnez le levier (2) ...


En plus des instructions d'utilisation, Ce manuel contient des sections requérant votre attention particulière.

Ces sections sont signalées par les symboles suivants :


 Avertissement contre le risque d'accident et de blessure ou le risque de dégâts matériels sévères


 Attention, il existe un risque d'endommagement de l'appareil ou de ses pièces individuelles

 Remarque ou conseil qui n'est pas indispensable à l'utilisation mais qui peut aider l'utilisateur à mieux apprécier la situation et facilite ainsi l'utilisation

 Remarque ou conseil quant à la procédure correcte à adopter pour respecter l'environnement.

#### Mesures de sécurité et méthodes de travail

 Cet appareil dispose d'outils de coupe tranchants tournant à une haute vitesse de travail et de lames acérées. Il convient de respecter certaines mesures de sécurité particulières pour réduire le risque de blessures.

 Il est essentiel que vous lisiez, compreniez et teniez compte des mesures et des avertissements de sécurité suivants. Lisez régulièrement le mode d'emploi et les mesures de sécurité de votre moteur et de l'outil rapporté. Une utilisation imprudente ou incorrecte peut provoquer des blessures sévères ou mortelles. Demandez à votre revendeur de vous faire une démonstration. Respectez toutes les consignes, les normes et les dispositions de sécurité locales en vigueur.

#### Attention!

Ne prêtez ou ne louez jamais votre appareil sans ces instructions d'utilisation. Assurez-vous que chaque utilisateur a bien compris les informations qu'elles contiennent.

N'autorisez jamais les mineurs à utiliser cet appareil. Personne, en particulier enfants et animaux, ne devra se trouver à proximité pendant le fonctionnement de l'appareil.

Ne laissez jamais votre appareil fonctionner sans surveillance pour diminuer le risque de blessures de tiers et de dommages. Eteignez-le et assurez-vous que les personnes non autorisées n'y aient pas accès lorsque vous ne l'utilisez pas (par exemple pendant une pause). La plupart de ces mesures et avertissements de sécurité s'appliquent à tous les outils rapportés.

#### Attention!

La sécurité personnelle lors de l'utilisation du moteur et de l'outil rapporté inclut toujours :

1. l'utilisateur
2. le moteur et l'outil rapporté
3. l'utilisation du moteur et de l'outil rapporté

## L'UTILISATEUR

### Conditions physiques

Vous devez vous trouver dans un bon état physique et mental et ne pas être sous l'influence de substances (médicaments, alcool, etc.) qui pourraient restreindre votre champ de vision, votre dextérité ou votre faculté de jugement. N'utilisez pas l'appareil lorsque vous êtes fatigué.

#### Attention !

Soyez vigilant – accordez-vous une pause lorsque vous êtes fatigué. La fatigue peut provoquer une perte de contrôle. Le travail avec l'appareil peut se révéler fatiguant. Si vous souffrez d'une maladie, aggravée par l'effort physique, veuillez consulter votre médecin avant d'utiliser l'appareil.

#### Attention !

L'utilisation prolongée de cet appareil peut provoquer des vibrations chez l'utilisateur, pouvant mener à la maladie des doigts blancs (syndrome de Raynaud) ou au syndrome du canal carpien.

Cet état réduit la faculté de la main à percevoir et à réguler les températures, entraîne des sensations d'insensibilité et de chaleur et peut mener à des névropathies, des troubles cardiovasculaires et à la nécrose.

Les facteurs qui entraînent la maladie des doigts blancs ne sont pas tous connus. Toutefois, il est certain que le froid, la cigarette et les maladies touchant les vaisseaux sanguins et la circulation sanguine, ainsi qu'une importante ou longue sollicitation infligée par des vibrations peuvent être considérés comme des facteurs entraînant la maladie des doigts blancs. Prêtez attention à ce qui suit pour diminuer le risque de la maladie des doigts blancs et du syndrome du canal carpien :

- Portez des gants et gardez vos mains bien au chaud
- Entretenez correctement l'appareil. Un appareil dont les composants sont desserrés ou les amortisseurs endommagés ou usés cause davantage de vibrations.
- Maintenez fermement la poignée mais ne vous y cramponnez pas constamment en exerçant une pression excessive.

Faites de nombreuses pauses. Toutes les mesures mentionnées plus haut n'excluent pas le risque de la maladie des doigts blancs et du syndrome du canal carpien. En cas d'utilisation régulière sur le long terme, il est donc conseillé d'observer rigoureusement l'état de vos mains et de vos doigts. Consultez immédiatement un médecin lorsque l'un des symptômes précités devait apparaître.

#### Attention !

Le système de démarrage génère un petit champ électromagnétique qui risque de perturber le fonctionnement d'un stimulateur cardiaque. Il est recommandé à tout porteur de stimulateur cardiaque de consulter son médecin traitant et le fabricant de l'appareil avant de réduire le risque de blessures et le danger mortel présentés par son utilisation.

#### Attention !

La machine fait inévitablement du bruit. Le travail dans un milieu bruyant doit faire l'objet d'un permis et est soumis à des limitations pour certaines périodes. Il convient de respecter les périodes de repos, ainsi que les éventuelles

restrictions au niveau du temps de travail. Une protection auditive doit être portée afin de protéger le personnel d'exploitation, ainsi que les personnes travaillant à proximité.

#### Attention !

Avertissement: la valeur réelle d'émission de vibrations lors de l'utilisation de la machine peut varier par rapport à celle indiquée dans le manuel ou par le fabricant.

### Vêtements appropriés

#### Attention !

Pour réduire le risque de blessure, l'utilisateur doit porter des vêtements de protection appropriés.

#### Attention !



Portez un casque homologué pour réduire, le cas échéant, les risques de blessures à la tête.

Le bruit de fonctionnement de l'outil risque de causer des lésions auditives. Utilisez une protection acoustique (bouchons d'oreilles ou casque antibruit) pour vous protéger. Il est recommandé aux personnes qui utilisent l'appareil à long terme ou régulièrement de faire contrôler leur ouïe à intervalles réguliers.

Soyez vigilant et prudent lorsque vous portez une protection acoustique étant donné que votre capacité à entendre des avertissements (appels, signaux d'alarme) s'en trouve réduite.

Pour réduire le risque de blessures des yeux, portez en permanence des lunettes offrant une protection par le haut et les côtés lorsque vous utilisez l'appareil. Pour éviter tout risque de blessures au visage, nous vous conseillons de le protéger ou de porter un masque par-dessus vos lunettes de protection.



Portez des gants en permanence lorsque vous maniez l'appareil ou ses outils rapportés. Des gants résistants antidérapants permettent une bonne préhension de l'appareil et protègent les mains.



Un bon aplomb est essentiel. Portez, par conséquent, des bottes robustes à semelles antidérapantes. Nous conseillons des chaussures de travail à bout métallique.

## LE MOTEUR ET LES OUTILS RAPPORTES

Vous trouverez les illustrations et une explication sur chaque pièce de l'appareil au chapitre « Principaux composants et éléments de commande ».

#### Attention !

Si l'outil est soumis à de fortes sollicitations pour lesquelles il n'a pas été conçu (par ex. choc ou impact violent), assurez-vous, avant de continuer à travailler, qu'il est encore en bon état de marche. Vérifiez tout particulièrement le bon état du circuit de carburant (absence de fuite) et le bon fonctionnement des dispositifs de commande et de sécurité. Ne poursuivez pas votre travail avec un appareil endommagé. En cas de doute, faites-le vérifier par un point de service agréé.

## UTILISATION DU MOTEUR ET DES OUTILS

### MOTEUR

#### Transport du moteur

##### Attention !

Arrêtez toujours le moteur et veillez à immobiliser les pièces mobiles avant de poser l'appareil. Arrimez bien l'appareil de manière à éviter sa chute, l'écoulement de carburant et les dommages lorsque vous le transportez dans un véhicule.

#### Carburant

Votre moteur fonctionne avec un mélange d'huile et d'essence (voir le chapitre « Carburant » des instructions d'utilisation)

##### Attention !



L'essence est un carburant hautement inflammable. Lorsqu'elle est répandue et enflammée par une étincelle ou toute autre source, elle peut provoquer un incendie et de graves brûlures ou dommages matériels. La manipulation de l'essence ou du mélange de carburant exige par conséquent une très grande prudence. Ne fumez pas et n'approchez pas le carburant ni la machine du feu ou des flammes. N'oubliez pas que des vapeurs inflammables risquent de s'échapper du circuit de carburant.

#### Instructions pour le remplissage du carburant

##### Attention !

Remplissez le réservoir en plein air, dans un lieu bien aéré. Coupez toujours le moteur et laissez-le préalablement refroidir. Les vapeurs d'essence entraînent une surpression dans le réservoir de carburant et le système d'aération du réservoir.

Pour éviter tout risque de brûlures ou d'autres dommages corporels causés par les vapeurs qui s'échappent de l'appareil, retirez le bouchon de réservoir du moteur pour que la pression à laquelle est soumis le réservoir puisse baisser lentement. Ne retirez jamais le bouchon du réservoir lorsque le moteur tourne. Choisissez une surface dégagée pour procéder au remplissage du réservoir et reculez ensuite d'au moins 3 mètres pour lancer le moteur. Évitez que de l'essence ne se répande sur vos vêtements. Si c'est le cas, changez de vêtements.

##### Attention !

Vérifiez l'absence de fuites d'essence en remplissant le réservoir et pendant le fonctionnement. Le moteur ne doit pas être démarré ou fonctionner tant que la fuite n'a pas été supprimée et le carburant répandu nettoyé. Évitez tout contact entre vos vêtements et le carburant. Changez immédiatement de vêtements en cas de contact inopiné.

En cas de fuite de carburant, n'essayez pas de démarrer le moteur.

Éloignez plutôt l'appareil de la surface polluée par l'essence avant le démarrage.

#### Bouchon vissé

##### Attention !



Des secousses risquent de desserrer un bouchon mal fermé et de provoquer une fuite de carburant. Serrez le bouchon du réservoir à la main de manière à éviter toute fuite de carburant et d'incendie.

#### Avant le démarrage

##### Attention !

Avant le démarrage, vérifiez le bon état de votre moteur, inspectez surtout le levier des gaz, le verrouillage du levier des gaz, le bouton d'arrêt et l'outil rapporté. Rien ne doit gêner la mobilité du levier des gaz qui doit toujours pouvoir revenir en position de ralenti. Ne tentez jamais de modifier les dispositifs de commande ou de sécurité.

##### Attention !

Ne faites jamais fonctionner un appareil endommagé ou mal entretenu.

Vérifiez si le capuchon de bougie est correctement monté sur la bougie. Dans le cas contraire, cela peut générer des étincelles qui, à leur tour, risquent de mettre feu aux vapeurs inflammables. Veillez à ce que toutes les poignées soient toujours propres et sèches. Pour avoir l'appareil bien en main et pouvoir le maîtriser en permanence, il est essentiel de protéger les poignées de l'humidité, des dépôts de suie, d'huile, de graisse ou de résine.

#### Le démarrage

Démarrez exclusivement le moteur en plein air, à 3 mètres au moins de l'endroit où le réservoir de carburant a été rempli.

Placez l'appareil à l'extérieur, sur un sol stable. Veillez à vous trouver bien en équilibre et parfaitement d'aplomb.

##### Attention !

Votre appareil est conçu pour être manipulé par une seule personne. Veillez à ce que personne ne s'approche de votre aire de travail même au cours du démarrage.

N'essayez pas de démarrer votre appareil sans le poser sur le sol, vous risquez de vous blesser en perdant le contrôle de la machine.

N'enroulez pas le cordon du démarreur autour de votre main au moment de tirer sur la poignée de démarrage. Ne lâchez pas la poignée mais gardez-la en main pour la guider lors de l'enroulement du cordon. En procédant autrement, vous risquez de blesser vos mains ou vos doigts ou bien d'endommager le mécanisme de démarrage.

#### Remarques importantes

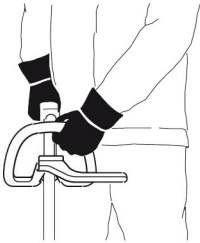
##### Attention !

Pour éviter tout risque de blessures par perte de contrôle ou contact avec l'outil en marche, n'utilisez pas un appareil dont le réglage du ralenti est erroné. Lorsque le ralenti est correctement réglé, l'outil rapporté est à l'arrêt.

## Pendant le fonctionnement

### Maintien et commande de l'appareil

Pendant le travail, maintenez toujours fermement l'appareil des deux mains sur les poignées prévues à cet effet. Entourez ces poignées de vos doigts et de votre pouce.



Votre main droite saisit la partie postérieure de la poignée. Ceci s'applique également aux gauchers.

### Environnement de travail

Utilisez et démarrez exclusivement le moteur en plein air, dans un endroit bien aéré. Vous devez bénéficier d'une bonne visibilité à la lumière du jour. Travaillez avec prudence.

### Attention !



Dès que le moteur tourne, la machine émet des gaz nocifs contenant des substances chimiques (par ex. des hydrocarbures imbrûlés et du monoxyde de carbone) susceptibles d'entraîner des problèmes respiratoires, de provoquer le cancer ou des malformations congénitales ou génétiques.

Certains gaz tels que le monoxyde de carbone sont incolores et inodores. Ne laissez jamais fonctionner l'outil dans un environnement mal aéré de manière à éviter les risques de blessures graves, voire même de décès dus à l'inhalation de gaz nocifs.

Le pot d'échappement et d'autres pièces du moteur (par ex. lamelles sur cylindre, bougie) chauffent pendant le fonctionnement et restent chaudes même lorsque le moteur est arrêté. Pour ne pas vous brûler, ne touchez ni au pot d'échappement ni aux autres pièces chaudes.

Veillez à ce que la zone entourant le pot d'échappement soit propre pour réduire le danger d'incendie et de brûlures. Enlevez le surplus d'huile et tous les corps étrangers tels qu'aiguilles de pins, branchages ou feuilles. Laissez refroidir le moteur sur du béton, du métal, sur la terre ou du bois massif (par ex. un tronc d'arbre), loin de tout matériau inflammable.

Ne modifiez jamais le pot d'échappement. Vous risquez de l'endommager et d'augmenter le rayonnement de chaleur ou la formation d'étincelles ce qui accroît le risque d'incendie et de brûlures, tout en endommageant durablement le moteur.

## ELAGUEUSE SUR PERCHE

### Utilisation conforme

La scie à chaîne avec manche télescopique a été

conçue pour élaguer les arbres. Elle ne convient pas à l'ensemble des travaux de sciage: par exemple, elle ne convient pas pour abattre des arbres ou encore pour scier d'autres matériaux que le bois. Veuillez noter qu'en vertu des dispositions, nos appareils n'ont pas été conçus pour une utilisation commerciale, artisanale ou industrielle. Nous déclinons toute responsabilité si l'appareil est utilisé dans le domaine commercial, artisanal ou industriel, ou encore pour toute activité similaire.

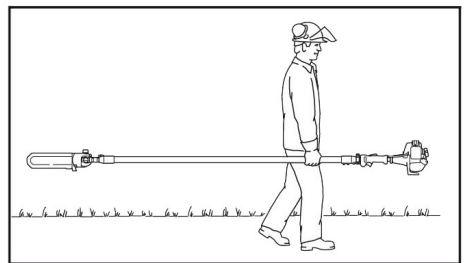
### Risques résiduels:

Même si la machine est utilisée comme il se doit, il est impossible d'exclure un certain risque résiduel. De par son type et sa construction, la machine entraîne les risques potentiels suivants:

- Contact avec la scie à chaîne non protégée (coupures)
- Mouvement soudain et inattendu de la lame de la scie (coupures)
- Dommages au niveau de l'ouïe si la protection auditive prescrite n'est pas portée
- Inhalation de particules nocives, de gaz d'échappement provenant du moteur à combustion
- Contact de l'essence sur la peau
- Vibration. Avertissement: la valeur réelle d'émission de vibrations lors de l'utilisation de la machine peut varier par rapport à celle indiquée dans le manuel ou par le fabricant. Les facteurs suivants peuvent être en cause. Aussi, ils doivent être pris en considération avant ou pendant chaque utilisation:
  - La machine est-elle utilisée correctement ?
  - La méthode utilisée pour couper le matériau en présence est-elle la bonne ?
  - La machine utilisée est-elle en état ?
  - L'outil de découpe est-il bien aiguisé ?

### Transport de l'appareil

#### Attention !



Portez toujours l'appareil à l'horizontale. Saisissez la tige de manière à ce que l'appareil soit bien équilibré en position horizontale. Tenez le pot d'échappement encore chaud éloigné de votre corps et l'outil de coupe derrière vous. Une accélération inopinée du moteur peut entraîner la rotation de la chaîne de sciage et provoquer de graves blessures.

Coupez toujours le moteur et posez la protection de rail sur l'outil de coupe avant de transporter l'appareil sur de longues distances. Arrivez-le correctement lorsque vous le transportez dans un véhicule, de manière à éviter tout

risque de chute de l'appareil, de fuite de carburant et d'endommagement.

### Avant le démarrage

Retirez la protection de la chaîne de sciage et vérifiez le bon état de fonctionnement de la scie à chaîne (voir le tableau de maintenance à la fin des instructions d'utilisation).

Avant le démarrage, contrôlez toujours le bon état du levier des gaz, du verrouillage des gaz, du bouton d'arrêt et de l'outil rapporté. Rien ne doit gêner la mobilité du levier des gaz qui doit toujours pouvoir revenir en position de ralenti. Ne tentez jamais de modifier les dispositifs de commande ou de sécurité.

Ne faites jamais fonctionner un appareil endommagé, mal réglé, mal entretenu, voire incomplet ou assemblé de manière incorrecte.

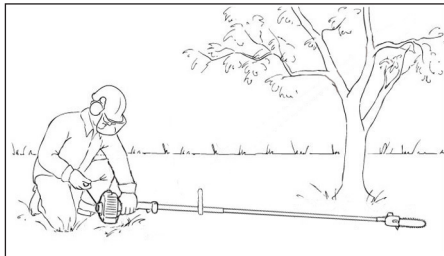
Veillez à ce que toutes les poignées soient toujours propres et sèches. Pour avoir l'appareil bien en main et pouvoir le maîtriser en permanence, il est essentiel de protéger les poignées de l'humidité, des dépôts de suie, d'huile, de graisse ou de résine.

Suivez les instructions du chapitre « Montage du rail et de la chaîne de sciage » pour assembler correctement le rail et la chaîne de sciage.

La chaîne, le rail de guidage et le pignon de chaîne doivent être réglés de manière à pouvoir fonctionner en harmonie.

Il est essentiel que la tension de la chaîne soit correcte. Respectez l'opération de tension décrite dans le présent manuel pour obtenir une tension correcte. Vérifiez ensuite que l'écrou à six pans du couvercle du pignon de chaîne est correctement serré. Vérifiez encore une fois la tension de la chaîne après avoir serré l'écrou.

Ne commencez jamais à travailler si le couvercle du pignon de chaîne n'est pas correctement fixé. Avant d'entamer le travail, réglez la sangle et la poignée à votre taille.



Démarruez le moteur à minimum 3 mètres de l'endroit où vous faites l'appoint de carburant et toujours à l'air libre.

**Les instructions spéciales relatives au démarrage (pour la mise sous tension) figurent dans le chapitre «4. MOTEUR» correspondant du mode d'emploi de votre appareil et accessoire.**

Placez l'unité moteur sur sol ferme ou sur un support ferme à l'air libre. Veillez à être en position d'équilibre et adoptez une position sûre.

### Attention !

Avant de faire démarrer la machine, assurez-vous que la chaîne de la scie n'est en contact avec rien.

Attachez l'appareil au crochet de la sangle lorsque le moteur tourne au ralenti (voir la section correspondante).

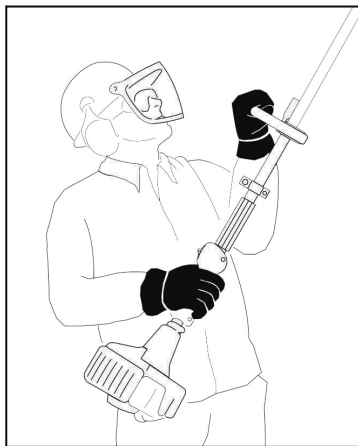
### Remarques importantes

La tension correcte de la chaîne est primordiale. Vérifiez-la régulièrement (à chaque fois que le coupe branches électrique est arrêté). Lorsque la chaîne se détend au cours de la coupe, coupez le moteur pour la rectifier. Ne tendez jamais la chaîne alors que le moteur tourne.

### Pendant le fonctionnement

#### Maîtrise et fonctionnement sûr du elagueuse sur perche

Pendant l'utilisation, tenez toujours les poignées de l'appareil avec les deux mains. Entourez les poignées de vos doigts et de votre pouce.



Pendant l'utilisation, tenez toujours les poignées de l'appareil avec les deux mains. Entourez les poignées de vos doigts et de votre pouce.

Placez votre main gauche sur la poignée avant et votre main droite sur la poignée arrière, sur le levier des gaz. Ceci s'applique également aux gauchers.

Maintenez toujours vos mains dans cette position pour pouvoir contrôler votre scie en permanence.

N'essayez jamais de manier l'appareil d'une seule main. La perte de contrôle de votre outil peut entraîner des blessures graves ou même avoir une issue fatale. Restez toujours en équilibre et bien d'aplomb pour toujours bien maîtriser votre scie à chaîne. Ne travaillez jamais sur une échelle, une branche ou tout autre sorte d'appuis instables. Ne jamais soulever le moteur plus haut que l'épaule. Ne vous penchez pas trop en avant. Utilisez une plateforme surélevée pour les travaux à réaliser à une hauteur supérieure à 4,5 mètres.

Soyez particulièrement vigilant en cas de risque de glissement (sol humide, neige) et sur un terrain difficile, envahi de végétation. Faites attention aux obstacles cachés comme les troncs d'arbre, les racines et les flaques d'eau pour ne pas trébucher. Retirez les branches tombées, les broussailles et les déchets de taille. Soyez extrêmement prudent lorsque vous travaillez sur un terrain en pente ou présentant des aspérités.

Soyez extrêmement prudent en présence d'humidité et de gel (pluie, neige, glace). Interrompez votre travail en cas de vent, de tempête ou de grosse pluie.

### Environnement de travail

Démarrez et utilisez exclusivement le coupe branches électrique en plein air. Ne travaillez jamais sans une bonne visibilité, à la lumière du jour. Travaillez avec prudence.

### Attention !

Si les végétaux que vous coupez ou le terrain sur lequel vous travaillez a été traité avec des produits chimiques (par ex. pesticides ou herbicides), lisez et respectez les instructions et avertissements relatifs aux substances respectives.



Dès que le moteur tourne, il émet des gaz nocifs contenant des substances chimiques (par ex. des hydrocarbures imbrûlés et du monoxyde de carbone) susceptibles d'entraîner des problèmes respiratoires, de provoquer le cancer ou des malformations congénitales ou génétiques.

Certains gaz tels que le monoxyde de carbone sont incolores et inodores. Ne laissez jamais fonctionner l'outil à l'intérieur ou dans un environnement mal aéré de manière à éviter les risques de blessures graves, voire même de décès dus à l'inhalation de gaz nocifs. En cas d'accumulation des gaz d'échappement due à une aération insuffisante, retirez de votre environnement de travail tout ce qui gêne l'aération et/ou faites de nombreuses pauses de manière à évacuer les gaz et à éviter ainsi leur accumulation. L'inhalation de certaines poussières, en particulier de poussières organiques, peut provoquer des réactions allergiques. Une inhalation massive ou répétée de poussières ou d'autres substances nocives en suspension dans l'air, en particulier des microparticules, peut causer des maladies respiratoires ou autres. Ayez une bonne technique de travail et utilisez, par exemple, l'appareil de manière à ce que le vent éloigne de vous la poussière. Si l'inhalation de poussière est inévitable, le port d'un masque respiratoire approprié est recommandé à l'utilisateur et aux personnes se trouvant à proximité.

### Attention !

La portée de l'elagueuse sur perche est importante. Pendant le fonctionnement, veillez à ce que les passants respectent une distance d'au moins 15 mètres pour réduire le danger de blessures – éventuellement mortelles – présenté par un contact inopiné avec le dispositif de coupe ou la chute d'objets.

### Attention !

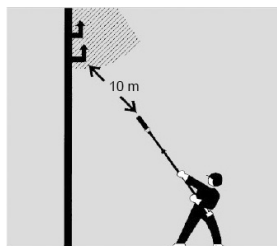
Eloignez les passants de la scie en mouvement mais ne travaillez jamais seul. Restez à portée de voix d'autres personnes au cas où vous auriez besoin d'aide.

Coupez immédiatement le moteur si quelqu'un s'approche.

### Danger !



Votre elagueuse sur perche n'est pas isolé contre les chocs électriques. Ne l'utilisez pas à proximité de lignes ou de câbles pouvant transporter du courant électrique pour éviter tout risque de décharge électrique.



L'électricité peut être transmise par ce que l'on appelle une décharge extérieure. Une tension élevée augmente la portée de cette décharge. Par ailleurs, elle peut être conduite par des branches – en particulier lorsque celles-ci sont humides. Respectez un écart de 10 mètres au minimum entre la chaîne à scie (et les branches qu'elle touche) et les lignes et câbles transporteurs de courant électrique. Contactez votre fournisseur d'électricité et assurez-vous que le courant a été coupé avant de réduire la distance de sécurité.

### Conseils d'utilisation

#### Attention !

Eloignez les mains et les pieds de l'outil de coupe pour éviter tout risque de blessures. Ne touchez jamais un outil de coupe en marche avec une partie de votre corps. En raison de l'inertie de la masse, la chaîne de sciage continue à tourner brièvement une fois que vous avez lâché le levier des gaz.

L'accélération du moteur lorsque les lames sont bloquées entraîne un patinage de l'embrayage. Ceci peut causer une surchauffe et endommager des pièces importantes telles que l'embrayage ou des composants du boîtier en polymères. Ce qui peut, à son tour, provoquer un risque de blessures car les lames sont toujours en mouvement malgré le réglage de ralenti.

Si la chaîne est collée, coupez toujours le moteur avant de la nettoyer et assurez-vous de son immobilité.

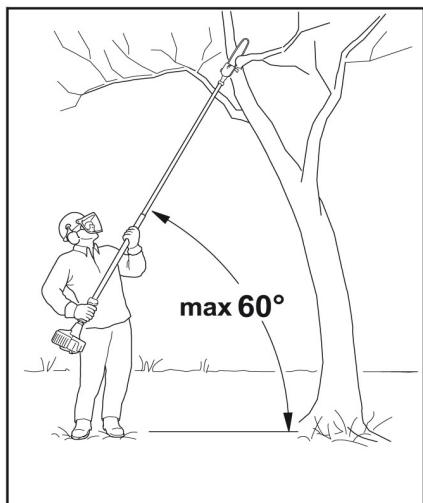
Assurez-vous que la chaîne de sciage n'entre pas en contact avec des corps étrangers tels que pierres, clôtures, clous, etc. Ces objets peuvent être projetés au loin et blesser l'utilisateur ou des passants ou bien endommager la chaîne de sciage.

Avant la coupe, débarrassez votre zone de travail des branchages et broussailles gênantes. Ménagez ensuite un espace réservé, à l'écart de la zone de travail, où les branches coupées peuvent tomber et libérez cet espace de tous les obstacles. La zone de travail doit rester libre, par conséquent enlevez immédiatement les branches qui tombent sur le périmètre de travail. Placez tous les autres outils et appareils loin des branches à couper mais pas dans l'espace réservé.

Contrôlez en permanence l'état de l'arbre. Cherchez les indices de moisissure et de putréfaction des racines et des branches. Si elles sont moisies intérieurement, elles peuvent casser de manière inattendue pendant la coupe et tomber. Faites également attention aux branches brisées ou mortes qui pourraient tomber sur vous suite aux vibrations causées par l'appareil. Pour les branches très

épaisses ou très lourdes, commencez par entailler légèrement la branche en sa partie inférieure avant de travailler de bas en haut pour éviter une cassure.

Pour réduire le risque de blessures graves ou létales, ne coupez jamais à la verticale de votre corps. Tenez la scie à chaîne à un angle maximal de 60° par rapport au plan horizontal (voir fig.). La direction de chute des objets est imprévisible. Ne vous positionnez jamais directement sous la branche que vous êtes en train de couper.



Faites attention aux chutes de branchages ! Mettez-vous immédiatement de côté et maintenez un écart suffisant avec le bois qui tombe dès qu'une branche coupée commence à se détacher.

Sortez régulièrement l'appareil de l'entaille de coupe tant que la chaîne tourne, de manière à éviter le coincement de la scie. N'exercez pas de pression en fin d'opération de sciage. Ceci pourrait entraîner un rebondissement incontrôlé du rail de guidage et éjecter de l'entaille la chaîne de sciage qui pourrait alors toucher d'autres objets.

Si le rail de guidage est coincé dans une branche de sorte que la chaîne ne peut plus tourner, arrêtez la scie et faites prudemment pression sur la branche pour élargir l'entaille et sortir le rail.

### Forces réactives

Des forces réactives sont libérées au cours du fonctionnement de la chaîne de sciage. Autrement dit, les forces normalement dirigées contre le bois agissent contre l'utilisateur. Elles apparaissent lorsque la chaîne en marche entre en contact avec un objet dur tel qu'une branche ou en cas de coincement. Ces forces peuvent entraîner une perte de contrôle de l'appareil et, par conséquent, des blessures. Comprendre l'origine de ces forces peut vous aider à maîtriser l'effet de surprise et la perte de contrôle qui en résulte.

La scie est conçue de manière à ce que l'effet de recul soit moindre que sur les scies à chaîne conventionnelles. Gardez tout de même bien en main l'appareil et restez

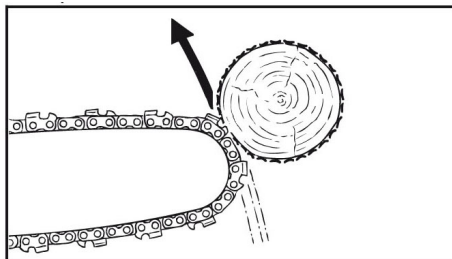
bien d'aplomb sur vos jambes pour pouvoir faire face à n'importe qu'elle situation et à garder la maîtrise de votre élagueuse sur perche.

Les effets les plus fréquents sont :

- rebond,
- recul,
- traction.

### Rebond

Le rebond peut se produire suite à l'entrée en contact du quart supérieur de la chaîne de sciage en mouvement avec un objet dur ou à son coincement.



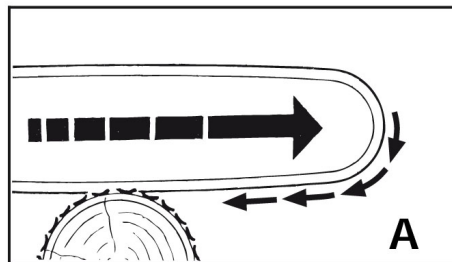
La force de coupe de la chaîne imprime à la scie une force de rotation dans le sens contraire au mouvement de la chaîne. Ceci provoque un déplacement vers le haut du rail de la scie.

### Éviter le rebond

La meilleure protection consiste à éviter les situations qui sont à l'origine du rebond.

1. Faites toujours attention à la position du rail supérieur de la scie.
2. Veillez à ce qu'il n'entre jamais en contact avec un objet. Ne coupez rien avec cette partie du rail. Soyez particulièrement prudent à proximité des clôtures en grillage métallique et en coupant de petites branches dures dans lesquelles la chaîne risque de se prendre facilement.
3. Ne pas couper plus d'une branche à la fois.

### A = traction

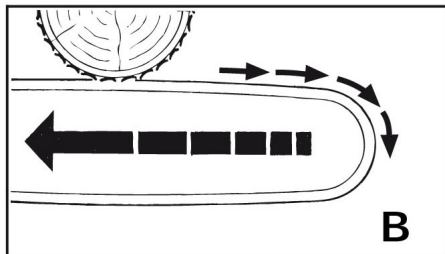


La traction est provoquée par un blocage soudain de la chaîne à la partie inférieure du rail, ce qui s'explique par son coincement ou par le contact avec un corps étranger dans le bois. La chaîne tire alors la scie vers l'avant. La traction se produit souvent lorsque la chaîne ne tourne pas à pleine vitesse au moment où elle touche le bois.

### Eviter la traction

1. Ayez conscience de la présence des forces réactives et des situations risquant d'entraîner le coincement de la chaîne à la partie inférieure du rail.
2. Ne commencez pas à couper si la chaîne ne tourne pas à pleine vitesse.

### B = recul



Le recul se produit lorsque la chaîne est soudain bloquée à la partie supérieure du rail ce qui s'explique par son coincement ou par le contact avec un corps étranger dans le bois. La chaîne peut alors repousser brusquement la scie en direction de l'utilisateur. Le recul se produit souvent lorsque la partie supérieure du rail est utilisée à la coupe.

### Eviter le recul

1. Ayez conscience de la présence des forces réactives et des situations risquant d'entraîner le coincement de la chaîne à la partie supérieure du rail.
2. Ne jamais couper plus d'une branche à la fois.
3. N'inclinez pas le rail lorsque vous le retirez d'une entaille, ceci risquerait de coincer la chaîne.

## CISAILLES À HAIES À PORTÉE TÉLESCOPIQUE

### Utilisation conforme

Cette cisaille a pour seul objectif de tailler les buissons, les arbustes, les plantes ornementales et les haies. L'épaisseur de branche maximale à couper ne doit pas dépasser 24 mm. Cette cisaille est destinée à une utilisation dans des jardins privés. L'utilisateur de la cisaille doit veiller à porter un équipement de protection adapté conformément au mode d'emploi et aux pictogrammes d'avertissement apposés sur la machine. Avant ou pendant l'utilisation de la cisaille, il convient de vérifier qu'elle est exempte d'endommagements au niveau mécanique. Si vous décelez des dommages sur la machine, arrêtez le travail et contactez un atelier spécialisé.

### Usage non conforme

Tous les contextes d'utilisation de la cisaille ne figurant pas au chapitre « Utilisation conforme aux dispositions » sont considérés comme des utilisations non conformes. Dans ce cas, l'utilisateur de la cisaille endosse l'entière responsabilité des dommages matériels et blessures susceptibles de survenir en raison de cette utilisation incorrecte.

L'utilisation sur la cisaille de composants autres que des pièces d'origine annule tout droit à garantie.

### Dangers résiduels

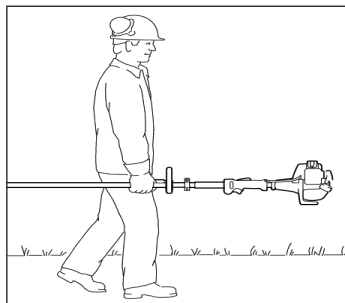
Même en cas d'utilisation conforme de l'outil, il est impossible d'exclure totalement un certain risque résiduel. De par la nature et la conception de l'outil, son utilisation implique les dangers potentiels suivants:

- Contact avec la lame non protégée (risques de coupures)
- Contact avec la cisaille en cours de fonctionnement (risque de coupures)
- Mouvement soudain et imprévisible du dispositif de coupe (risques de coupures)
- Projection de bouts de dents de la cisaille
- Projection de copeaux
- Perte partielle de l'outil si l'on néglige de porter la protection acoustique prescrite
- Inhalation de particules de matière coupée

### Transport des cisailles à haies

#### Avertissement!

Pour réduire tout risque de blessure par contact avec les lames, ne transportez jamais votre appareil lorsque les lames se déplacent.



L'appareil ne doit jamais être transporté à l'horizontale. Ne saisissez pas le manche à l'endroit où l'appareil est déséquilibré horizontalement. Tenez l'échappement chaud de la machine à distance de votre corps. Orientez le dispositif de coupe vers l'arrière.

Avant de transporter l'appareil sur de longues distances, éteignez toujours le moteur et mettez la protection sur la lame. Lors du transport de l'appareil dans un véhicule, l'appareil doit être correctement fixé. Il faut veiller à ce qu'il n'y ait aucune fuite de carburant et à ne pas endommager l'unité moteur.

Pour les machines équipées d'un dispositif de cisaillement à angle variable: veillez à ce que le dispositif de cisaillement soit en position sécurisée.

### Avant le démarrage

#### Avertissement!

Avant le démarrage, (avant la mise sous tension), vérifiez toujours si votre appareil et l'accessoire sont en bon état et fonctionnent correctement. N'essayez jamais de modifier les éléments de commande et de sécurité de l'appareil.



N'utilisez aucun taille-haies à moteur endommagé ou mal entretenu. Maintenez toujours les poignées dans un état propre et sec; il est particulièrement important que les poignées ne soient pas humides, encrassées de résine, d'huile, de graisse ou équivalent; les poignées doivent garantir un bon maintien de l'appareil et une commande correcte du moteur.

Le dispositif de coupe doit être correctement fixé et être dans un état de fonctionnement sans danger. Vérifiez si, éventuellement, les écrous, vis, etc. sont lâches, si les pièces et lames sont endommagées ou pliées. Contrôlez régulièrement l'état et la fixation des lames - toujours avec le moteur à l'arrêt !

Remplacez les lames endommagées avant toute utilisation ultérieure de l'appareil. Veillez à ce que les lames soient aiguisées.

Avant le début du travail, réglez la sangle de transport et la poignée en fonction de votre corpulence.

## Démarrage

Pour les appareils équipés d'un dispositif de cisaillement à angle variable: Mettez la barre de coupe en position de démarrage selon la description au chapitre « Démarrer et arrêter le moteur ». Si cette position de démarrage n'est pas la position de coupe souhaitée, mettez avec prudence la machine dans la position souhaitée, mais uniquement lorsque le moteur est en roue libre et que les lames ne se déplacent pas.

Appareils avec une position de transport définie (le mécanisme de coupe est rabattu sur le tube d'entraînement): n'allumez jamais l'appareil lorsqu'il est en position de transport ! Les lames ne sont pas entraînées dans cette position et vous pouvez voir si elles s'arrêtent en roue libre lorsque vous voulez régler le dispositif de cisaillement dans la position de coupe souhaitée (dans laquelle les lames sont entraînées).

Démarrez le moteur à minimum 3 mètres de l'endroit où vous faites l'appoint de carburant et toujours à l'air libre.

**Les instructions spéciales relatives au démarrage (pour la mise sous tension) figurent dans le chapitre «4. MOTEUR» correspondant du mode d'emploi de votre appareil et accessoire.**

Placez l'unité moteur sur sol ferme ou sur un support ferme à l'air libre. Veillez à être en position d'équilibre et adoptez une position sûre.

## Avertissement!

Afin de réduire le risque de blessures par contact avec la lame, il faut absolument s'assurer que l'outil de coupe est hors de portée de votre corps et de tous autres obstacles et objets et du sol.

Dès que le moteur est démarré, appuyez immédiatement sur le levier d'accélération, la position de démarrage est alors déclenchée et le régime du moteur peut diminuer jusqu'à la marche en roue libre !

Fixez l'appareil sur le mousqueton de votre sangle de transport. **Le moteur doit être en roue libre !** (voir chapitre correspondant dans ce mode d'emploi).

Voir aussi consignes et mesures de sécurité lors du démarrage dans la section relative à l'unité moteur.

## Principaux réglages

Voir aussi « Principaux réglages » du moteur.

## Pendant le fonctionnement

Voir aussi « Principaux réglages » du moteur.

### Avertissement!



N'essayez jamais d'utiliser votre appareil avec une seule main. La perte de contrôle de l'appareil peut entraîner des blessures graves ou mortelles. Pour réduire le risque de coupure, maintenez les mains et jambes hors de portée de l'outil de coupe. Ne touchez jamais l'outil de coupe mobile avec les mains ou les autres membres.

N'utilisez jamais l'appareil à une portée excessive. Ne tenez jamais l'appareil au-dessus de la hauteur d'épaules. Adoptez toujours une position sûre et gardez l'équilibre. Une prudence particulière est de mise dans des conditions glissantes (sol humide, neige) et sur des terrains difficiles et accidentés. La prudence est de mise en cas d'obstacles cachés, ex. : troncs d'arbre, racines et fossés, afin de ne pas provoquer d'accidents. Afin de garantir une meilleure stabilité, retirez les branches tombées, buissons et broussailles coupées. Soyez particulièrement prudent lorsque vous travaillez en position inclinée ou sur sol accidenté. Pour réduire le risque de blessures par manque de contrôle, ne travaillez jamais à partir d'une échelle, d'un arbre ou d'autres lieux non sécurisés.

## Environnement de travail

Utilisez et démarrez votre taille-haies à essence uniquement dans un endroit bien ventilé à l'air libre. - Travaillez uniquement avec une bonne visibilité et à la lumière du jour. Travaillez avec prudence.

## Attention !

Si les végétaux que vous coupez ou le terrain sur lequel vous travaillez a été traité avec des produits chimiques (par ex. pesticides ou herbicides), lisez et respectez les instructions et avertissements relatifs aux substances respectives.



Dès que le moteur tourne, il émet des gaz nocifs contenant des substances chimiques (par ex. des hydrocarbures imbrûlés et du monoxyde de carbone) susceptibles d'entraîner des problèmes respiratoires, de provoquer le cancer ou des malformations congénitales ou génétiques.

Certains gaz tels que le monoxyde de carbone sont incolores et inodores. Ne laissez jamais fonctionner l'outil à l'intérieur ou dans un environnement mal aéré de manière à éviter les risques de blessures graves, voire même de décès dus à l'inhalation de gaz nocifs. En cas d'accumulation des gaz d'échappement due à une aération insuffisante, retirez de votre environnement de travail tout ce qui gêne l'aération et/ou faites de nombreuses pauses de manière à évacuer les gaz et à éviter ainsi leur accumulation. L'inhalation de certaines poussières, en particulier de poussières organiques, peut provoquer des réactions allergiques. Une inhalation massive ou ré-

pétée de poussières ou d'autres substances nocives en suspension dans l'air, en particulier des microparticules, peut causer des maladies respiratoires ou autres. Ayez une bonne technique de travail et utilisez, par exemple, l'appareil de manière à ce que le vent éloigne de vous la poussière. Si l'inhalation de poussière est inévitable, le port d'un masque respiratoire approprié est recommandé à l'utilisateur et aux personnes se trouvant à proximité.

## Mode d'emploi

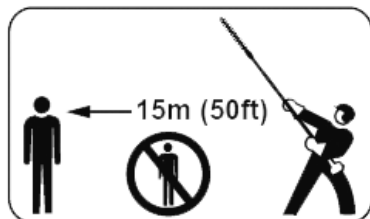
### Avertissement!

Les lames poursuivent leur mouvement quelques temps après avoir relâché le levier d'accélération (commutateur) (inertie).

L'accélération du moteur à un moment où les lames sont bloquées, augmente la charge du moteur et entraîne un glissement durable de l'accouplement. Ceci peut entraîner une surchauffe et un endommagement des principaux composants (ex.: accouplement, manchon polymère, etc.) - ce qui augmente alors le risque de blessure des lames mobiles lorsque le moteur tourne en roue libre. Pour les appareils équipés d'un dispositif de coupe à angle variable : Mettez avec précaution la barre de coupe dans la position souhaitée. Pour réduire le risque de blessure, n'ajustez jamais les lames pendant ce réglage.



**Attention !** Réglez la barre de coupe uniquement lorsque les lames ne se déplacent pas.



### Avertissement!

Le taille-haies à moteur a une grande portée. Pour réduire le risque de blessures ou d'accident mortel d'un spectateur en cas de chutes d'objets ou de contact non souhaité avec les lames, veillez toujours à ce que personne ne se trouve à une distance de moins de 15 m du taille-haies à moteur en service.

Dès que d'autres personnes s'approchent, réglez immédiatement la coupe et coupez le moteur.

Avant le début du travail, vérifiez si la zone de travail prévue est exempte de pierres, de fils de clôture, de pièces métalliques ou autres objets fixes pouvant endommager les lames. Procédez notamment avec prudence lors de la taille de haies à proximité de clôtures en fil de fer. Ne touchez aucun fil de clôture avec les lames. Lorsque vous travaillez à proximité du sol, veillez à ce qu'il n'y ait pas de sable, gravier ou pierre qui s'infilte entre les lames.

Tout contact avec des objets fixes, ex.: pierres, fil de clôture ou métal, peut endommager le dispositif de coupe et casser les lames. Nous vous conseillons de ne pas utiliser votre taille-haies à moteur dans les endroits où

les lames peuvent entrer en contact avec de tels objets. Observez en permanence les lames - ne coupez pas aux endroits où vous ne voyez pas les lames. Lors de la taille de la surface supérieure des grandes haies, veillez fréquemment à ce qu'il n'y ait pas de personnes, d'animaux ou d'obstacles de l'autre côté de la haie.

### Danger !



Votre taille-haies à moteur est isolé contre les chocs électriques. Pour réduire le risque d'accident par choc électrique, n'utilisez pas cet appareil à proximité de lignes électriques ou de câbles (conduites d'alimentation, etc.) qui peuvent être sous tension.

Si l'outil de coupe est bloqué ou coincé, coupez toujours le moteur et vérifiez avant le nettoyage que l'outil de coupe est hors service. A intervalles réguliers, l'outil de coupe doit être débarrassé des herbes et branches.

Pendant le fonctionnement, contrôlez les lames à brefs intervalles ou juste après un changement significatif de l'opération de coupe :

- Coupez le moteur.
- Attendez que les lames s'arrêtent complètement.
- Vérifiez l'état des lames et si elles sont correctement fixées et pas cassées.
- Vérifiez si les lames sont aiguisées.
- Remplacez immédiatement les lames endommagées ou usées et également lorsqu'elles présentent des dommages superficiels.

### Avertissement!

Le carter de boîte de vitesses s'échauffe pendant le fonctionnement. Pour éviter tout risque de brûlures, ne touchez pas le carter de boîte de vitesses lorsqu'il est chaud.

### A la fin du travail

Éliminez toujours la poussière et la saleté sur l'appareil - n'utilisez pas de solvant de graisse à cet effet. Après le travail, nous recommandons de pulvériser les lames avec un spray d'entretien qui décolle les substances résineuses et saletés - toujours avec le moteur coupé ! Démarrez alors l'appareil et laissez tourner brièvement le moteur pour permettre une distribution uniforme du spray.

## COUPE-BORDURES À ESSENCE

### Utilisation conforme

L'appareil est conçu pour couper la pelouse et les surfaces enherbées. Le respect de la notice d'utilisation fournie par le fabricant est un pré-requis à une utilisation correcte de l'appareil. Toute autre utilisation, non explicitement autorisée dans cette notice, peut endommager l'appareil et représenter un danger sérieux pour l'utilisateur. Observez absolument les restrictions de ces consignes de sécurité. Veuillez noter qu'en vertu des dispositions, nos appareils n'ont pas été conçus pour une utilisation commerciale, artisanale ou industrielle. Nous déclinons toute responsabilité si l'appareil est utilisé dans le domaine commercial, artisanal ou industriel, ou encore pour toute activité similaire.

**Attention!** Pour ne pas mettre en danger l'utilisateur, la débroussailluse à essence ne doit pas être utilisée pour les travaux suivants : nettoyage de trottoirs et en tant que hacheur pour hacher des sections d'arbres ou de haies. De plus, la débroussailluse à essence ne doit pas être utilisée pour aplanir les inégalités du sol, comme par ex. les taupinières. La machine ne doit être utilisée que pour sa destination d'origine. Toute utilisation sortant de ce cadre n'est pas conforme. L'utilisateur/l'opérateur est responsable des dommages ou blessures en résultant et pas le fabricant.

## CONSIGNES DE SECURITE

### A) Formation

- 1) **Lisez attentivement les instructions.** Familiarisez-vous avec les éléments de commande et l'usage correct de la machine. Apprenez à couper rapidement le moteur.
- 2) **La machine doit uniquement être utilisée pour l'usage prévu, à savoir**
  - coupe d'herbes et de plantes non ligneuses, au moyen d'un fil de nylon (ex. : taille de bordures de parterre, plantations, murs, clôtures ou petits espaces verts, pour terminer la coupe exécutée avec une débroussailluse) ;
  - coupe d'herbes hautes, de petites branches et de buissons ligneux jusqu'à une section de 2 cm à l'aide de lames en métal ou en plastique.
  - Une utilisation non conforme peut généralement être dangereuse et endommager la machine.
  - Les points suivants sont considérés comme une utilisation non conforme (exemple) :
    - Utilisation de la machine pour balayer ;
    - Taille de haies ou autres travaux pour lesquels le dispositif de coupe n'est pas utilisé à la hauteur du sol ;
    - Taille d'arbres ;
    - Utilisation de la machine avec le dispositif de coupe au-dessus de la ceinture de l'opérateur ;
    - Utilisation de la machine pour la coupe de matières non végétales ;
    - Utilisation de la machine par plusieurs personnes.
- 3) Ne laissez jamais les enfants ou personnes qui ne disposent pas des connaissances nécessaires de ce mode d'emploi, utiliser la machine. Les dispositions locales peuvent déterminer un âge minimum pour l'utilisateur.
- 4) La machine ne doit pas être utilisée par plusieurs personnes
- 5) **Ne jamais utiliser la machine :**
  - Lorsque des personnes, notamment des enfants ou animaux sont à proximité ;
  - Lorsque l'opérateur est fatigué ou ne se sent pas bien ou lorsqu'il est sous l'emprise de médicaments ou de drogues, d'alcool ou d'autres substances, qui altèrent son attention et sa réactivité.
  - Lorsque l'opérateur n'est pas en mesure de tenir la machine avec ses deux mains ou lorsqu'il ne peut pas se reposer de manière stable sur les jambes pendant le travail.
- 6) Notez que l'opérateur est responsable des accidents et dommages qui peuvent mettre en danger les personnes ou leur propriété.

### B) Mesures préliminaires

- 1) Lors du travail, l'opérateur doit porter des vêtements appropriés qui n'entravent pas ses mouvements.
  - Porter des vêtements près du corps avec des inserts de protection résistant aux coupures.
  - Porter un casque de protection, des gants, des lunettes de protection et des chaussures de sécurité résistant aux coupures avec une semelle antidérapante.
  - Porter une protection pour les oreilles.
  - Ne pas porter de châles, chemises, colliers ou autres accessoires lâches qui peuvent se coincer dans la machine ou dans des objets éventuellement situés sur le lieu de travail.
  - Attacher les cheveux longs.
- 2) **ATTENTION : DANGER ! L'essence est extrêmement inflammable :**
  - Stocker le carburant dans des récipients autorisés, prévus à cet effet ;
  - Ne pas fumer lors de la manipulation de carburants ;
  - Ouvrir lentement le bouchon du réservoir pour réduire lentement la pression présente à l'intérieur.
  - Faire l'appoint de carburant uniquement à l'air libre à l'aide d'un entonnoir.
  - Faire le plein d'essence avant de démarrer le moteur. Pendant que le moteur tourne, ou si la machine est chaude, le bouchon du réservoir ne doit pas être ouvert ou vous ne devez pas faire le plein d'essence.
  - Si de l'essence déborde, ne pas essayer de démarrer le moteur. Essayer plutôt d'éliminer l'essence sur les surfaces encrassées de la machine. Tant que l'essence n'est pas entièrement évaporée et que les vapeurs d'essence ne se sont pas dissipées, évitez tout ce qui peut provoquer un incendie.
  - Éliminer immédiatement toute trace d'essence éventuellement projetée sur la machine ou au sol.
  - Ne pas démarrer la machine sur le lieu de ravitaillement ;
  - Tout contact entre le carburant et les vêtements doit être évité et dans ce cas, changez-vous de préférence avant de démarrer le moteur ;
  - Le bouchon du réservoir et le bouchon du réservoir d'essence doivent toujours être correctement vissés.
- 3) Changer les silencieux défectueux ou endommagés.
- 4) **Avant l'utilisation, vérifier minutieusement toute la machine et notamment :**
  - le levier d'accélérateur et le levier de sécurité doivent pouvoir être déplacés lentement, ne doivent pas être coincés et lorsqu'ils sont relâchés, ils doivent retourner automatiquement et rapidement dans leur position initiale.
  - le levier d'accélérateur doit être bloqué tant que le levier de sécurité n'est pas actionné ;
  - l'interrupteur d'arrêt du moteur doit pouvoir se déplacer facilement d'une position à l'autre ;
  - le câble électrique et surtout le câble de la bougie de démarrage doivent être sans défaut, pour éviter la formation d'étincelles et la prise doit être placée correctement sur la bougie d'allumage.

- les poignées et les dispositifs de protection de la machine doivent être nettoyés et séchés, puis fixés sur la machine ;
  - Les dispositifs de coupe ou les dispositifs de protection ne doivent jamais être endommagés.
- 5) Vérifiez le positionnement correct des poignées et du point de fixation des sangles de transport, ainsi que l'équilibre de la machine.
  - 6) Avant le début des travaux, vérifiez que les dispositifs de protection sont appropriés pour l'outil de coupe et correctement montés.
  - 7) Vérifiez minutieusement la zone de travail et éliminez tout ce qui peut être projeté de la machine ou qui pourrait endommager le groupe de coupe et le moteur (pierres, racines, fils de fer, os, etc.).

### C) La machine en service

- 1) Le moteur ne doit pas fonctionner dans des endroits fermés dans lesquels du monoxyde de carbone dangereux peut s'accumuler.
- 2) Travaillez uniquement à la lumière du jour ou si la lumière artificielle est suffisante.
- 3) **Prendre une position sûre et stable :**
  - évitez le plus possible l'utilisation de la machine sur un sol humide ou glissant ou sur des sols inégaux ou pentus, lorsqu'aucune stabilité suffisante pour l'opérateur n'est garantie pendant le travail ;
  - ne courez pas, procédez toujours avec prudence et veillez aux inégalités du sol et à la présence d'éventuels obstacles ;
  - évaluez les risques potentiels du terrain en question et prenez toutes les mesures de sécurité nécessaires pour la sécurité, surtout en pente sur les terrains dangereux, glissants ou non sécurisés.
  - En pente, il faut toujours travailler en travers, jamais dans le sens de la montée ou de la descente, et toujours avec le dispositif de coupe en direction de la vallée.
- 4) Lors du démarrage du moteur, appuyer sur la machine :
  - démarrer le moteur à au moins 3 mètres du lieu de ravitaillement ;
  - vérifiez que les autres personnes se trouvent à au moins 15 mètres de distance du rayon d'action de la machine, et à au moins 30 mètres de distance en cas de travaux de coupe difficiles ;
  - Ne jamais orienter les silencieux et les gaz d'échappement contre les matières inflammables ;
- 5) **Ne modifiez pas le réglage de base du moteur et ne le laissez pas trop tourner.**
- 6) La machine ne doit pas être exposée à des forces excessives, et les petites machines ne doivent pas être utilisées pour les travaux difficiles. L'utilisation d'une machine appropriée réduit les risques et améliore la qualité du travail.
- 7) S'assurer que le dispositif de coupe ne se déplace pas dans la mesure où le moteur tourne à vide, et qu'après activation du levier de démarreur, le moteur est alors retourné rapidement en marche à vide.
- 8) Veillez à ce que la lame ne heurte pas des corps étrangers durs et les projections éventuellement générées par le mouvement de la lame.

- 9) Pendant les travaux, la machine doit toujours être fixée sur la sangle de transport.

### 10) Le moteur doit être arrêté :

- lorsque la machine est laissée sans surveillance.
- avant de faire le plein d'essence.
- pendant le changement de zones de travail

### 11) Coupez le moteur et retirez le câble de bougie :

- avant de vérifier, nettoyer ou effectuer des travaux sur la machine ;
- après avoir introduit un corps étranger. Vérifiez si des dommages sont survenus sur la machine et effectuez les réparations nécessaires avant de réutiliser la machine ;
- lorsque la machine commence à vibrer de manière anormale : dans ce cas, rechercher immédiatement les causes des vibrations et confier la machine à une entreprise spécialisée.
- lorsque la machine n'est pas utilisée

### D) Maintenance et stockage

- 1) Veillez à ce que l'ensemble des écrous et vis soient serrés pour vous assurer que la machine fonctionne toujours dans de bonnes conditions. Un entretien régulier est indispensable pour la sécurité et le maintien des performances.
- 2) Ne conservez jamais la machine avec de l'essence dans le réservoir dans un endroit où les vapeurs d'essence pourraient entrer en contact avec un feu ouvert, une source de chaleur ou des étincelles.
- 3) Laissez le moteur refroidir avant d'entreposer la machine.
- 4) Pour éviter tout risque d'incendie, les résidus de branches, feuilles ou excès de graisses doivent être éliminés en permanence sur le moteur, le pot d'échappement et le lieu de stockage des carburants; ne jamais laisser les déchets de coupe à l'intérieur d'un local
- 5) Si le réservoir doit être vidé, ceci doit avoir lieu à l'air libre et avec le moteur froid.
- 6) Lors de chaque intervention sur le dispositif de coupe, portez des gants.
- 7) Pour des raisons de sécurité, n'utilisez jamais la machine avec des pièces usées ou endommagées. Les pièces endommagées doivent être remplacées et ne doivent jamais être réparées. Utilisez uniquement des pièces d'origine. Des pièces de rechange non équivalentes peuvent endommager la machine et mettre en danger la sécurité. Les outils de coupe doivent toujours porter la marque du fabricant, ainsi qu'une référence à la vitesse de travail maximale.
- 8) Avant de ranger la machine, n'oubliez pas de retirer les clés ou outils utilisés pour la maintenance.
- 9) Ne jamais conserver la machine à portée des enfants!

### E) Transport et manipulation

- 1) Les consignes suivantes doivent être observées lors du transport et de la manipulation de la machine :
  - Couper le moteur, attendre jusqu'à ce que le dispositif de coupe soit complètement arrêté, retirer la clé de contact,
  - monter la protection du dispositif de coupe,

- Soulever uniquement la machine par les poignées et positionner le dispositif de coupe dans la position contraire au sens de fonctionnement.
- 2) Si le transport de la machine doit avoir lieu avec un véhicule motorisé, elle doit être placée de manière à ce qu'elle ne représente aucun danger et qu'elle soit correctement fixée pour empêcher le basculement avec dommages et fuites de carburant associés.

#### F) Comment lire le mode d'emploi

Dans le texte du présent mode d'emploi, certaines sections particulièrement importantes sont identifiées de manière différente, et ont la signification suivante :

#### REMARQUE

ou

#### IMPORTANT

Fournir des explications ou autres informations sur les indications déjà fournies dans le but d'éviter tous dommages de la machine.

#### **!** ATTENTION

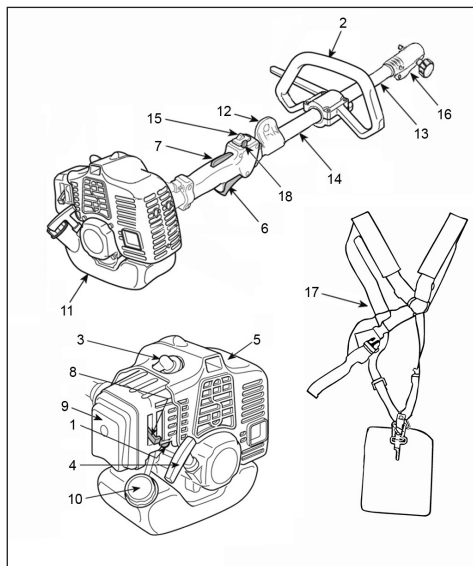
En cas de non-respect, ceci peut entraîner des blessures personnelles ou des blessures des tiers.

#### **!** DANGER

En cas de non-respect, ceci peut entraîner des blessures personnelles ou des blessures des tiers, voire un danger de mort.

## 4. MOTEUR

### Principaux composants et éléments de commande

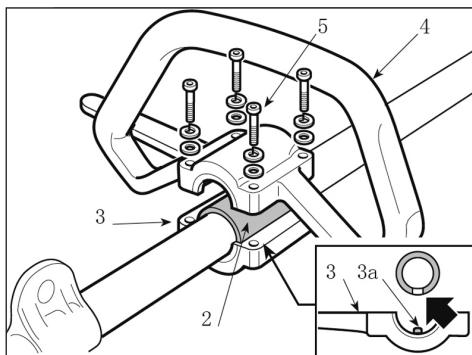


- 1 = pompe à carburant
- 2 = poignée supplémentaire
- 3 = capuchon de bougie

- 4 = poignée du cordon de démarreur
- 5 = silencieux (avec pare-étincelles)\*
- 6 = levier des gaz
- 7 = verrouillage du levier des gaz
- 8 = levier du clapet de démarrage (levier du choke)
- 9 = couvercle du filtre
- 10 = bouchon du réservoir
- 11 = réservoir de carburant
- 12 = connecteur de la bougie d'allumage
- 13 = poignée soft
- 14 = tube d'arbre
- 15 = coupe-circuit
- 16 = manchon d'accouplement
- 17 = bandoulière
- 18 = dispositif d'étranglement du levier de gaz (si prévu)

### MONTAGE DE LA POIGNÉE

- Positionner le manchon (2) et la partie inférieure (3) avec la barrière en introduisant la tige (3a) dans un des trois alésages prévus sur le tube d'entraînement.
- Monter la poignée avant (4) avec les vis (5).
- Avant le serrage des vis (5), orienter correctement la poignée par rapport au tube d'entraînement.
- Serrer les vis (5).



### Carburant

Ce moteur est homologué pour fonctionner avec de l'essence sans plomb mélangée à de l'huile de moteur deux temps dans un rapport de 40:1.

Il doit être alimenté en essence de bonne qualité et en huile pour moteurs deux temps à refroidissement par air. De l'essence à indice d'octane inférieur risque d'augmenter la température du moteur. Ce qui, à son tour, accroît le risque d'un grippage de piston et d'endommagement du moteur. La composition chimique de l'essence est également importante. Certains additifs contenus dans l'essence ont non seulement une influence néfaste sur les élastomères (paroi du carburateur, joints, conduites du circuit d'essence, etc.) mais aussi sur les pièces en magnésium et sur le catalyseur. Ce qui peut entraîner des problèmes durables ou un endommagement du moteur. C'est pourquoi nous vous recommandons d'utiliser une essence sans plomb de bonne qualité !

N'utilisez pas de mélange d'huile conforme aux normes BIA ou TWC ou autres garantissant l'utilisation aussi bien dans des moteurs refroidis par air ou par eau (par ex. moteurs de hors-bord, de chasse-neige, de scies à chaîne, de mobylettes, etc.).

Soyez prudent en maniant l'essence. Évitez tout contact direct avec la peau et l'inhalation des vapeurs d'essence. Si vous allez chercher de l'essence à la station service, sortez au préalable le jerrycan de votre voiture et posez-le sur le sol pour le remplir.

Ne remplissez pas le jerrycan s'il se trouve dans votre voiture. Il doit être bien bouché pour empêcher la pénétration d'humidité dans le mélange. Si besoin est, nettoyez le jerrycan d'essence de votre appareil ainsi que le jerrycan dans lequel vous allez conserver le mélange de carburant.

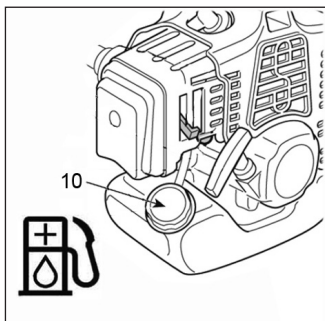
### Le mélange de carburant

Ne préparez le mélange que pour quelques jours à l'avance et ne le stockez pas plus de 3 mois. Il doit être conservé dans des jerrycans d'essence homologués à cet effet. Pour effectuer le mélange, commencez par introduire l'huile à laquelle vous rajouterez l'essence. Fermez le jerrycan avant de bien le secouer pour que l'huile se mélange intimement à l'essence.

Essence	Huile moteur
1L	25ml
5L	125ml

Jetez les bidons d'huile vides uniquement dans une déchetterie autorisée.

### Remplissage du carburant



Avant de remplir le réservoir, nettoyez la zone qui entoure le bouchon du réservoir de manière à ce qu'aucune impureté ne puisse tomber dans le réservoir.

Secouez bien le mélange dans le jerrycan avant de le verser dans l'appareil.

**!** Retirez le bouchon du réservoir avec précaution de manière à ce que la pression qui aurait pu se former dans le réservoir puisse s'échapper lentement. Ceci permet également de réduire les risques de brûlures et autres blessures dus aux vapeurs d'essence.

**!** Après le remplissage, serrez le bouchon à la main le plus fermement possible.

## Demarrer, utiliser et arreter le moteur

### Demarrage du moteur



**ATTENTION :** Le moteur doit uniquement être démarré lorsqu'il est à au moins 3 m de distance du lieu de ravitaillement en carburant.



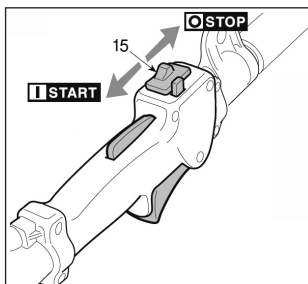
**Avant de démarrer le moteur :**

- Placer la machine de manière stable sur le sol.
- Retirer le protège-lame (si monté).
- S'assurer que la lame (si disponible) ne touche pas le sol ou d'autres objets.
- Vérifiez que vous êtes en équilibre stable.
- Ne posez pas un genou ou un pied sur l'arbre d'entraînement !

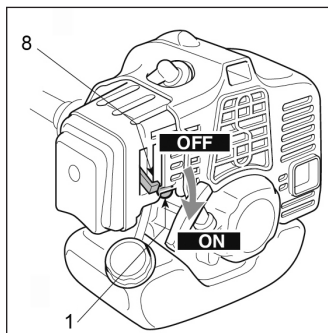
### • Démarrage à froid

**REMARQUE :** Par démarrage à froid, on entend le démarrage au bout de 5 min. après l'arrêt du moteur ou après le ravitaillement en carburant.

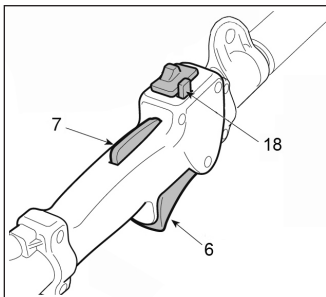
1. Déplacer l'interrupteur (15) en position « START ».



2. Actionner le démarreur, tourner le levier (8) en position « OFF ».
3. Appuyer ca. 6 fois sur le bouton d'amorçage (1) pour atteindre l'enrichissement du mélange pour le démarrage.



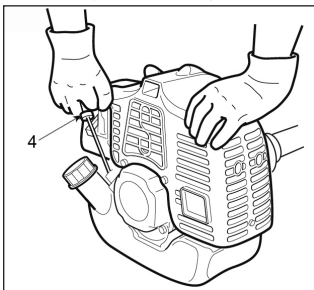
4. Appuyer sur le levier de sécurité (7), actionner le levier de démarrage (6) et maintenir en position avec le dispositif d'étranglement (18 - si prévu) ; puis relâcher le levier de sécurité (7).



- Appuyer fermement la machine avec une main sur le moteur sur le sol, pour ne pas perdre le contrôle de la machine lors du démarrage

**IMPORTANT** : Pour éviter les déformations, le tube d'entraînement ne doit pas être utilisé pendant le démarrage comme appui pour la main ou le genou.

- Tirer lentement la poignée de démarrage (4) de 10-15 cm jusqu'à ce qu'une certaine résistance soit ressentie, puis tirer quelques fois jusqu'à ce que les premiers allumages soient perçus.



**IMPORTANT** : Pour éviter les dommages, ne pas tirer complètement le câble et ne pas entrer en contact avec le bord de l'ouverture du guidage du câble. Relâcher la poignée et empêcher ainsi de tirer de nouveau le câble de manière incontrôlée.

- Placez le clapet du starter (8) en position «ON»
- Tirer de nouveau la poignée de démarrage jusqu'à ce que le démarrage correct du moteur soit atteint.

**ATTENTION** : Le démarrage du moteur avec le démarrage actionné et/ou le dispositif d'étranglement (si prévu) entraîne une rotation du dispositif de coupe, qui s'arrête uniquement lorsqu'on relâche le démarreur et/ou le dispositif d'étranglement.

- Relâcher le dispositif d'étranglement (18 – si prévu) en actionnant brièvement le levier de démarrage (6)
- Laisser le moteur tourner à vide pendant au moins 1 minute avant d'utiliser la machine.

**IMPORTANT** : Si la poignée de démarrage est tirée plusieurs fois avec le démarreur activé, le moteur peut alors être noyé et le démarrage peut être difficile.

Lorsque le moteur est noyé, retirer la bougie d'allumage

et tirer doucement sur la poignée du câble de démarrage pour éliminer tout excédent de carburant ; puis laisser sécher et réutiliser les électrodes de la bougie d'allumage.

#### • Démarrage à chaud

Pour le démarrage à chaud (juste après l'arrêt du moteur), observer les points 1 - 5 - 6 - 7 de la procédure ci-dessus.

#### Utilisation du moteur

Le régime du dispositif de coupe est commandé par le régulateur de vitesse (6) sur la poignée arrière (2) de la commande bi-manuelle.

L'actionneur du régulateur de vitesse est uniquement possible lorsque le levier de verrouillage (7) est actionné simultanément.

Le déplacement est transmis par le moteur à l'arbre d'entraînement et au moyen d'un embrayage centrifuge, avec lequel le déplacement de l'arbre est empêché, tant que le moteur tourne à vide.

**ATTENTION** : N'utilisez pas la machine lorsque le dispositif de coupe se déplace à vide avec le moteur ; dans ce cas, contactez le revendeur.

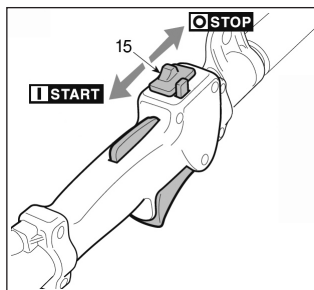
On atteint la vitesse de travail correcte lorsque la commande du régulateur de vitesse (6) est actionnée à fond.

**IMPORTANT** : Pendant les 6 à 8 premières heures d'utilisation de la machine, ne pas utiliser le moteur au régime maximal.

#### Arrêt du moteur

- Relâcher la commande du régulateur de vitesse (6) et laisser le moteur tourner à vide pendant quelques secondes.
- Mettre le bouton (15) en position « STOP ».

**ATTENTION** : Lorsque le régulateur de vitesse est placé en marche à vide, il faut quelques secondes pour que le dispositif de coupe s'arrête complètement.



#### Mode d'emploi

##### En phase de rodage

Un appareil neuf ne doit pas fonctionner à régime maximal pendant les trois premiers pleins du réservoir (pleins gaz sous charge nulle) de façon à éviter les charges trop élevées au cours de la phase de rodage.

##### Pendant le fonctionnement

Mettez le moteur au ralenti pour lui permettre de refroidir après une longue phase de fonctionnement sur une

plage de régimes élevée. Cette mesure sert à protéger contre la surchauffe les composants (dispositif d'allumage, carburateur) montés sur le moteur.

### Après le travail

Dès que le moteur est refroidi, videz le réservoir d'essence. Rangez l'appareil dans un endroit sec. Contrôlez les écrous et les vis (à l'exception des vis de réglage du carburateur) à intervalles réguliers et resserrez-les si besoin est.

### Maintenance et stockage

Un entretien correct est indispensable pour garantir l'efficacité d'origine et la sécurité d'utilisation de la machine.

**⚠ ATTENTION : Pendant les travaux d'entretien**

- Débrancher la clé de contact.
- Attendre jusqu'à ce que le moteur ait suffisamment refroidi.
- Pour les travaux dans la zone de la lame, porter des gants de protection
- Ne pas retirer le dispositif de protection de la lame, à moins que les travaux doivent être effectués sur la lame elle-même.
- Éliminer correctement les huiles, essences ou autres matières polluantes.

### Cylindre et silencieux

Pour réduire au minimum le risque d'incendie, nettoyer régulièrement les nervures du cylindre à l'air comprimé et débarrasser la zone du silencieux des déchets de branches, feuilles ou autres déchets.

### Bloc démarreur

Pour éviter une surchauffe et un endommagement du moteur, la grille d'aspiration de l'air de refroidissement doit toujours être propre et maintenue à l'abri des copeaux de scie et de la saleté.

Le câble de démarrage doit être remplacé dès les premiers signes d'usure.

### Fixations

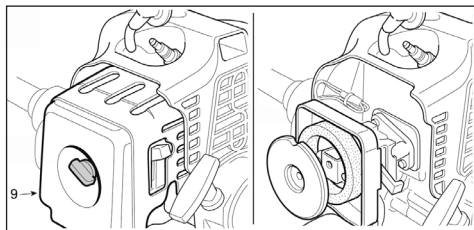
Contrôlez régulièrement la fixation correcte de l'ensemble des vis et écrous de fixation et que toutes les poignées sont correctement fixées.

### Nettoyage du filtre à air

Un filtre à air colmaté réduit les performances du moteur, augmente la consommation de carburant et entrave le démarrage.

### En cas de diminution des performances du moteur :

1 Retirez la vis du couvercle de filtre (9) .



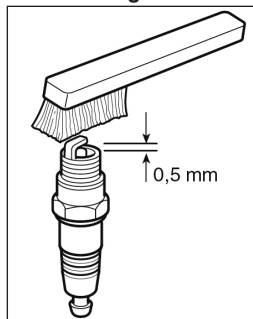
2 Nettoyez le filtre à l'eau et au savon.

**N'utilisez jamais d'essence ou de benzol !**

3 Laissez sécher le filtre à l'air

4 Remontez le filtre

### Maintenance de la bougie



Un mélange de carburant mal équilibré (trop d'huile dans l'essence), un filtre à air colmaté et un fonctionnement fréquent à trop bas régime modifie l'état de la bougie. Ces facteurs sont à l'origine des dépôts qui se forment sur l'électrode d'allumage et peuvent troubler le bon fonctionnement de l'appareil.

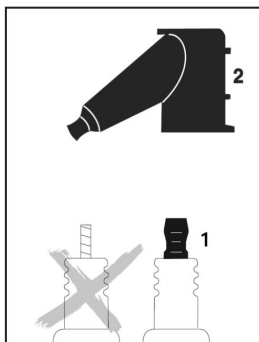
Si le moteur devient moins performant, si le démarrage est difficile ou s'il fonctionne mal au ralenti, commencez par vérifier la bougie d'allumage.

- Déposez la bougie
- Nettoyez-la
- Vérifiez l'écart des électrodes (0,5 mm) et rectifiez-le si besoin est
- Utilisez uniquement des bougies à résistance sur la plage autorisée

Supprimez les causes de l'encrassement de la bougie:

- surplus d'huile dans le mélange de carburant
- filtre à air colmaté
- fonctionnement fréquent à trop bas régime

**Remplacez la bougie d'allumage après 100 heures de fonctionnement environ** ou plus tôt si les électrodes sont fortement encrassées.



**⚠ Utilisez uniquement les bougies recommandées pour éviter tout risque d'incendie et de blessure.**



Posez le capuchon de bougie (2) toujours très exactement sur le filetage du raccord (1) correctement dimensionné (Attention : en présence d'un écrou de raccordement SAE déposable, celui-ci doit être posé).

Lorsque le capuchon de la bougie ne repose pas correctement sur le boulon de raccordement du filetage, ceci peut générer des étincelles qui risquent de mettre le feu aux vapeurs inflammables et de provoquer un incendie.

## Le démarreur

**Respectez les points suivants pour prolonger la durée de vie du démarreur :**

- Tirez exclusivement le cordon du démarreur dans la direction indiquée
- Ne le faites pas passer au-dessus de l'arête de la douille de guidage
- Ne le tirez pas plus que nécessaire, il risque de se rompre
- Ne laissez pas la poignée se rétracter mais guidez-la jusqu'au carter

Voir également la section « Démarrage / Coupure du moteur » !

**Remplacez rapidement un élément de démarreur défectueux ou faites-le remplacer par un atelier spécialisé !**

## Réglage du carburateur

Le carburateur est réglé en usine de manière à ce qu'à chaque utilisation, les performances maximales soient toujours garanties et ceci avec une émission minimale de gaz toxiques et en accord avec les normes en vigueur. En cas de performance insuffisante, demandez à un revendeur spécialisé de vérifier le carburateur et le moteur.

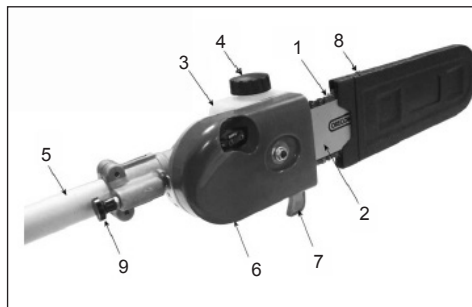
- Réglage de la marche à vide



**ATTENTION : Le dispositif de coupe ne doit pas se déplacer lorsque le moteur marche à vide. Lorsque le dispositif de coupe se déplace avec le moteur en marche à vide, vous devez demander conseil à votre revendeur pour le réglage correct du moteur.**

## 5. ELAGUEUSE SUR PERCHE

### Principaux composants et éléments de commande



- 1 = chaîne de sciage
- 2 = rail de guidage
- 3 = réservoir d'huile
- 4 = bouchon du réservoir d'huile
- 5 = arbre d'entraînement
- 6 = couvercle du pignon de chaîne
- 7 = crochet
- 8 = protection de la chaîne (enveloppe protectrice)
- 9 = boulon d'arrêt (réglage de l'angle)

## Utilisation de l'appareil

### Préparation

- Portez les vêtements et les équipements de protection appropriés – voir « Consignes de sécurité »
- Démarrez le moteur
- Epaulez la bandoulière



Ne jetez pas les déchets de jardinage dans les ordures ménagères, ils peuvent servir de compost !



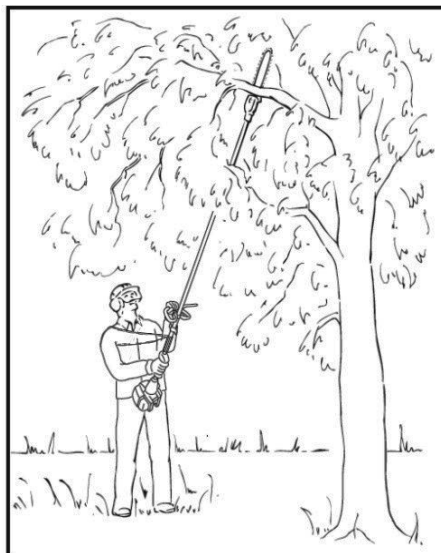
Ne vous placez jamais sous la branche que vous sciez. Faites attention aux chutes de branches et de branchages. Pensez qu'ils peuvent vous atteindre même après avoir touché terre.

### Déroulement des travaux de coupe

Coupez toujours les branches inférieures de manière à ce que les autres ne rencontrent pas d'obstacle en tombant. Coupez les grosses branches en petites portions, faciles à contrôler.

### Position de travail

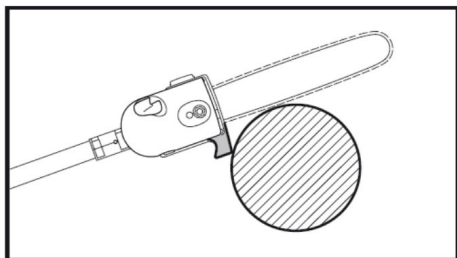
Maintenez la poignée de la main droite et l'arbre d'entraînement de la main gauche. Votre bras gauche doit être tendu dans une position confortable.



L'arbre d'entraînement doit être tenu à un angle de 60° au maximum !

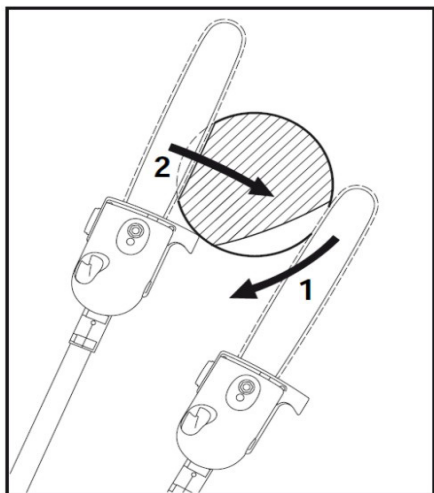
La position de travail la plus agréable est obtenue avec un angle de 60° mais des angles plus aigus sont également envisageables, en fonction de la situation.

### Coupe transversale



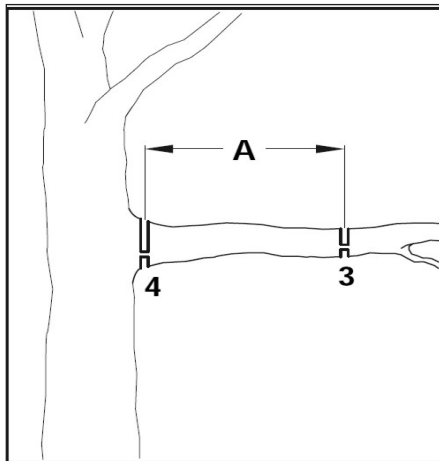
Pour éviter le coincement du rail de guidage dans l'entaille, placez l'outil de manière à ce que le crochet soit en appui contre la branche et effectuez ensuite la coupe transversale de haut en bas.

### Coupe de décharge



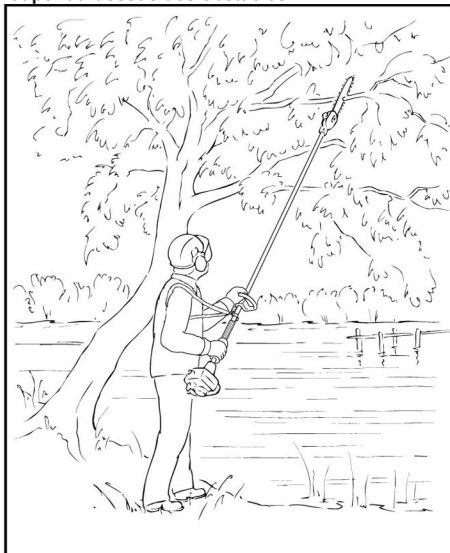
- Pour éviter l'éclatement de l'écorce des grosses branches, commencez toujours par une coupe de décharge (1) à la face inférieure de la branche.
- Pour ce faire, dirigez la scie à travers la face inférieure de la branche en décrivant un mouvement circulaire (voir illustration).
- Appuyez ensuite le crochet contre la branche et effectuez une coupe transversale (2)

### Coupe affleurante des grosses branches



- Pour les branches d'un diamètre supérieur à 10 cm, procédez tout d'abord à une coupe de décharge et transversale (3) à une distance (A) d'environ 20 cm de l'objectif visé.
- Vous pourrez ensuite procéder à la coupe affleurante (4) par le biais d'une coupe de décharge suivie d'une coupe transversale.

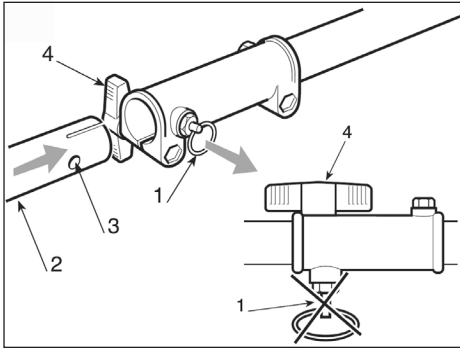
### Couper au-dessus des obstacles



La grande portée de l'appareil permet de couper des branches et des branchages se trouvant au-delà d'obstacles tels que rivières ou étangs.

L'angle de travail de l'outil est alors déterminé par la position des branches et branchages.

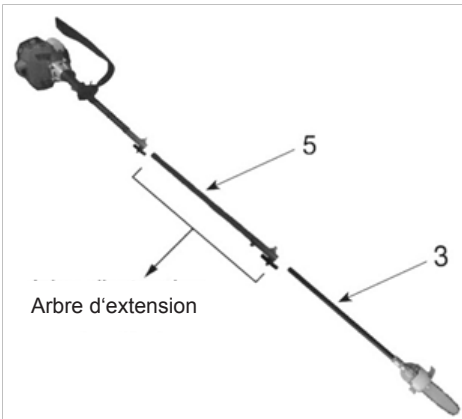
## Montage de l'embout



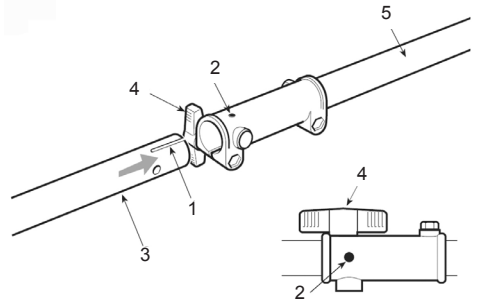
Desserrez la vis à ailettes (4) sur le manchon d'accouplement, tirez le bouton (1) et enfoncez l'axe d'entraînement (2) en le tournant légèrement dans tous les sens dans le raccord. La tête de fixation (1) doit être totalement enclenchée dans l'embout (3). Serrez la vis à ailettes (4).

## Utilisation avec arbre d'extension

**!** L'arbre d'extension peut uniquement être monté sur l'adaptateur pour perche élagueuse !



Placer l'arbre d'extension (5) entre la partie moteur et l'adaptateur pour outils, pour atteindre les endroits en hauteur.



Placer l'axe d'entraînement (3) dans le logement de l'extension (5). La rainure de guidage (1) doit entrer dans la goupille de sécurité (2). Enfoncez l'axe d'entraînement (3) jusqu'à la butée et tourner la vis à ailettes (4).

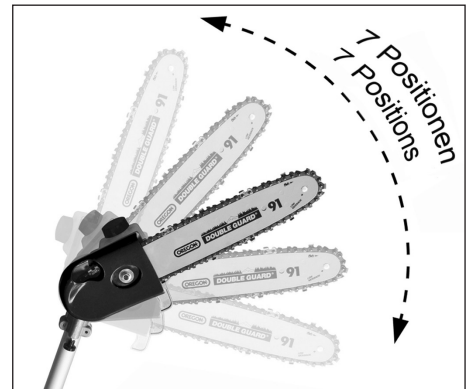
Puis, monter l'unité de coupe avec l'extension sur le bloc-moteur (voir « Montage de l'adaptateur »).

**!** Attention : Pour des raisons de sécurité, il est interdit de monter une autre extension d'arbre que celle fournie sur l'appareil.

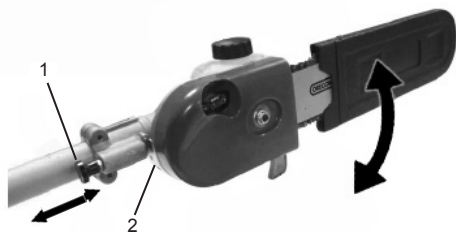
Lors de la coupe de branches en hauteur avec la scie à chaîne, les branches et copeaux de sciure peuvent blesser le visage et les yeux. Toujours porter un casque avec protection des yeux ainsi que des gants de protection, pour protéger les yeux et la peau. Nous recommandons de porter des vêtements et chaussures bien ajustés pour éviter les blessures.

## Réglage de l'angle de la perche élagueuse

Si nécessaire, vous pouvez régler l'adaptateur de coupe de la perche élagueuse dans 7 positions.



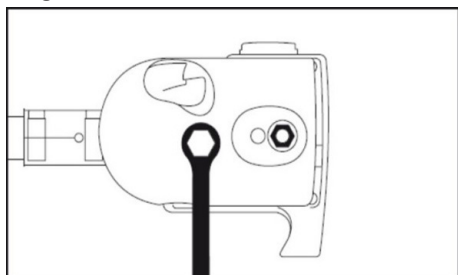
Retirer le boulon d'arrêt (1) du dispositif d'arrêt (2).



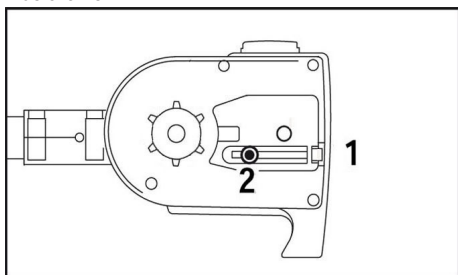
Après le réglage de la position souhaitée, relâcher le boulon d'arrêt (1).

**⚠ Attention :** Le boulon (1) doit s'enclencher dans le dispositif d'arrêt (2).

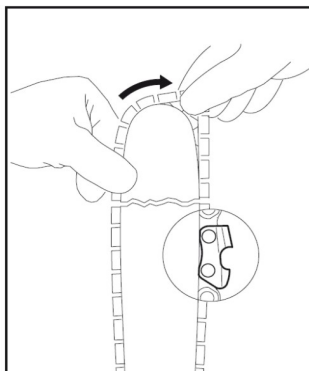
### Montage du rail de guidage et de la chaîne de sciage



1 Desserrez l'écrou et déposez le couvercle de la roue de chaîne.

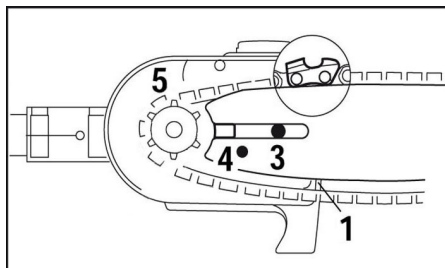


2 Tournez la vis de serrage (1) dans le sens inverse des aiguilles d'une montre jusqu'à ce que l'écrou de serrage (2) arrive en butée sur la gauche.



**⚠** La chaîne est très coupante. Portez des gants de protection pour ne pas vous blesser.

3 Mettez la chaîne en place en commençant par la pointe du rail. À la face supérieure, le tranchant des gouges doit être orienté vers l'avant. Les maillons portent une flèche permettant le repérage.

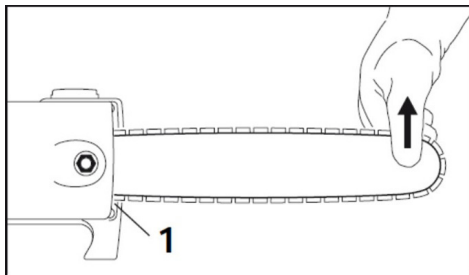


4 Posez le rail de guidage sur l'axe de montage. Enfoncez la goupille de tension de la chaîne dans l'orifice prévu à cet effet (4) et posez la chaîne sur le pignon de chaîne (5).

5 Tournez la vis de serrage (1) dans le sens des aiguilles d'une montre jusqu'à ce que la chaîne ne présente qu'un mou négligeable à la face inférieure du rail et que tous les maillons se trouvent dans la gorge du rail.

6 Reposez le couvercle du pignon de chaîne et serrez à fond l'écrou à la main.

### Tension de la chaîne de sciage

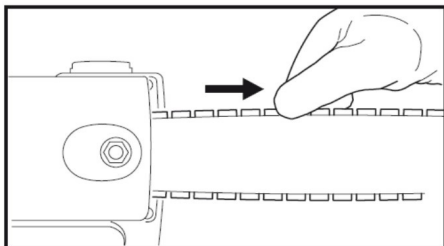


Retendez la chaîne pendant la coupe :

- Coupez le moteur et desserrez légèrement l'écrou.
- Tenez la pointe du rail dirigé vers le haut.
- A l'aide d'un tournevis, serrez la vis de serrage (1) dans le sens des aiguilles d'une montre jusqu'à ce que la chaîne soit de nouveau fermement appliquée à la face inférieure du rail.
- Resserrez bien l'écrou.


Une nouvelle chaîne doit être plus fréquemment resserrée qu'une chaîne usagée. Contrôlez régulièrement la tension de la chaîne (voir section « Instructions d'utilisation / Pendant le fonctionnement »).

### Contrôle de la tension de la chaîne



- Coupez le moteur.
- Portez des gants de travail pour protéger vos mains.
- La chaîne doit être bien appliquée contre la face inférieure du rail mais il doit être également possible de la faire bouger le long du rail avec la main.
- Retendez la chaîne si besoin est.


### Lubrification de la chaîne de sciage

 Pour une lubrification automatique et fiable de la chaîne, prière d'utiliser exclusivement une huile de graissage de haute qualité et respectueuse de l'environnement avec additif d'adhérence.

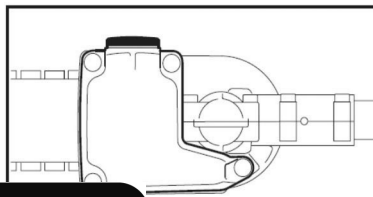
Les intervalles de maintenance dépendent de la qualité de l'huile de graissage. Par conséquent, il est important d'utiliser les huiles recommandées.

#### **N'utilisez pas d'huile usagée !**

Des recherches médicales ont montré que le contact avec de l'huile usagée pouvait provoquer un cancer de la peau. Par ailleurs, l'huile usagée est nocive pour l'environnement !

 L'huile usagée ne présente plus les propriétés lubrifiantes nécessaires et n'est donc plus adaptée au graissage de la chaîne.

### Remplissage de l'huile de chaîne

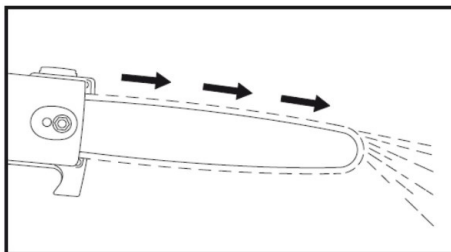


- Un réservoir plein d'huile ne suffit qu'à un demi plein d'essence. Contrôlez régulièrement le niveau d'huile pendant le fonctionnement. Le réservoir d'huile ne doit jamais être vide !
- Nettoyez le bouchon du réservoir et son pourtour de manière à ce qu'aucune impureté ne pénètre dans le réservoir.
- Posez l'appareil de manière à ce que le bouchon du réservoir soit orienté vers le haut.

Si le niveau d'huile ne baisse pas dans le réservoir, il y a probablement un problème au niveau de la lubrification automatique de la chaîne.


Contrôler l'état de lubrification de la chaîne, nettoyez les conduites d'huile et, le cas échéant, contactez votre revendeur.


### Contrôle de la lubrification de la chaîne



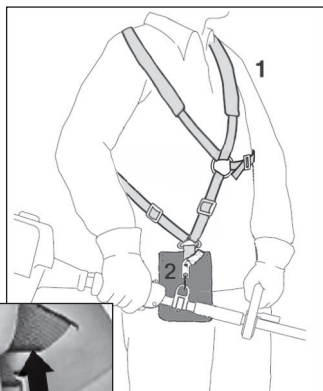
La scie à chaîne doit projeter en permanence une petite quantité d'huile vers l'avant.

- Avant de commencer le travail, contrôlez toujours la lubrification de la chaîne et le niveau d'huile dans le réservoir.

 N'utilisez jamais votre scie sans huile de graissage. Si la chaîne est sèche, l'ensemble de l'outil de coupe sera endommagé durablement à court terme.

 Faites tourner chaque nouvelle chaîne pendant 2 à 3 minutes. Puis contrôlez la tension de la chaîne et réglez-la si besoin est (voir section « Contrôle de la tension de la chaîne »).

## Régler le harnais



Le modèle et le type de harnais peuvent varier.

- Placez la sangle d'épaule (1).
- Réglez la longueur du harnais de sorte à ce que le crochet à ressort (2) soit à une dizaine de centimètres sous votre hanche droite.

**⚠ ATTENTION :** Ce harnais présente un dispositif de sécurité qui permet de le séparer immédiatement de l'appareil en cas d'urgence. Pour cela, tirez fortement sur la languette rouge (3) du harnais. Ceci permet de séparer le harnais du dispositif de retenue.

**⚠ REMARQUE :** Ne jamais démarrer le moteur lorsque le harnais est accroché !

## Démarrage / Coupure du moteur

Démarrez le moteur à minimum 3 mètres de l'endroit où vous faites l'appoint de carburant et toujours à l'air libre.

**Les instructions spéciales relatives au démarrage (pour la mise sous tension) figurent dans le chapitre «4. MOTEUR» correspondant du mode d'emploi de votre appareil et accessoire.**

Placez l'unité moteur sur sol ferme ou sur un support ferme à l'air libre. Veillez à être en position d'équilibre et adoptez une position sûre.

## Mode d'emploi

### Pendant le fonctionnement

#### Contrôlez régulièrement la tension de la chaîne !


Une nouvelle chaîne doit être retendue plus fréquemment qu'une chaîne usagée.

## Chaîne froide:

La tension est correcte lorsque la chaîne s'applique étroitement à la face inférieure du rail tout en pouvant être tirée à la main le long du rail.

Retendez la chaîne si besoin est (voir section « Tension de la chaîne de sciage »).


## Chaîne à température de service:

 La chaîne se détend et commence à pendre. Les maillons articulés de la face inférieure ne doivent pas sortir de la gorge, ce qui provoquerait la chute de la chaîne.

Retendez la chaîne (voir section « Tension de la chaîne de sciage »).

## Après le travail

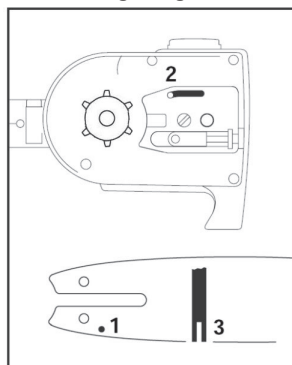
- Détendez la chaîne si vous l'avez retendue à température de service au cours du travail.

 En refroidissant, la chaîne rétrécit. Si elle n'est pas détendue, le pignon de transmission et les paliers risquent d'être endommagés.

## Stockage longue durée

Voir section « Stockage »

## Entretien du rail de guidage



- Retournez le rail à chaque fois que vous avez affûté ou remplacé la chaîne. Ceci permet d'éviter une usure unilatérale du rail, en particulier à la pointe et à la face inférieure. Procédez à un nettoyage régulier

1 = de l'orifice de remplissage d'huile

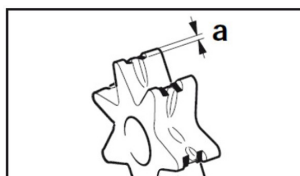
2 = du canal d'huile

3 = de la gorge du rail

## Contrôle et remplacement du pignon de roue

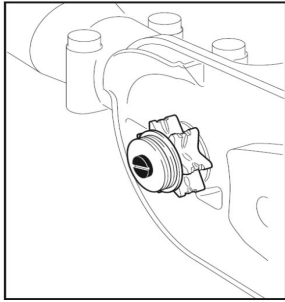
- Retirez le couvercle du pignon de roue et le rail de guidage.

Changez le pignon de roue:



- Si la profondeur des marques d'usure du pignon de roue est supérieure à 0,5 mm. La durée de la chaîne risque sinon d'être réduite.

💡 Vous pouvez prolonger la durée de vie de votre pignon de roue en utilisant deux chaînes en alternance.



## Maintenance et affûtage de la chaîne de sciage

### Une chaîne correctement affûtée

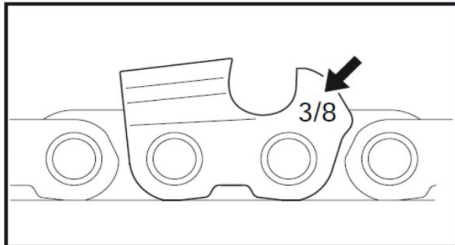
Correctement affûtée, la chaîne pénètre sans effort dans le bois sous une pression légère. Ne travaillez pas avec une chaîne de sciage émoussée ou endommagée. Cela nécessite un effort corporel accru, augmente les vibrations et se solde par des résultats insatisfaisants et une usure plus importante.

- Nettoyez la chaîne.
- Vérifiez l'absence de fêlures des maillons et d'endommagement des rivets.
- Remplacez la chaîne si certains de ses composants ou dents de coupe sont endommagés.

⚠️ Respectez les angles et cotes indiqués ci-dessous. Si la chaîne de sciage n'est pas correctement affûtée ou si la profondeur est insuffisante, le risque d'effet de rebond et, par conséquent, de blessures en résultant, est plus élevé !

💡 La chaîne de sciage ne peut pas être fixée sur le rail de guidage. Déposez la chaîne du rail pour l'affûtage.

- Choisissez un outil d'affûtage adapté au pas de la chaîne. Voir les pas de chaîne autorisés dans les « Caractéristiques techniques ».



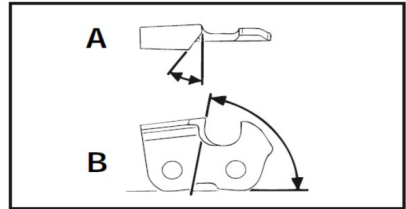
Le pas de chaîne (par ex. 3/8") est généralement indiqué sur la dent de coupe.

**Utilisez uniquement des limes spéciales pour chaînes**

### de sciage !

La forme et la taille des autres limes sont inadéquates. Choisissez le diamètre de la lime en fonction du pas de la chaîne. Respectez impérativement les angles suivants lorsque vous affûtez le tranchant des gouges de la chaîne.

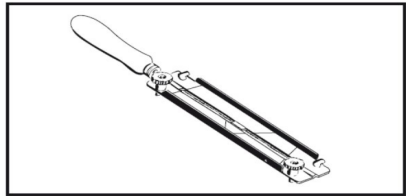
L'angle doit en outre être le même pour toutes les gouges.



A = angle d'affûtage

B = angle de la plaque latérale

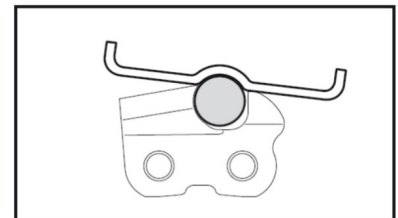
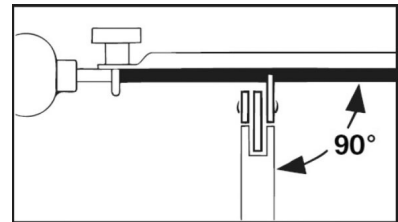
Si les angles sont différents, la chaîne tournera irrégulièrement, elle s'usera rapidement et sa durée de vie s'en trouvera diminuée.



Pour vous aider à respecter ces critères qui requièrent un entraînement suffisant et régulier, nous vous conseillons l'utilisation d'un:

- Porte-lime

Pour l'affûtage de la chaîne de scie, le porte-lime doit être utilisé à la main. Les angles de limage corrects sont indiqués dessus.

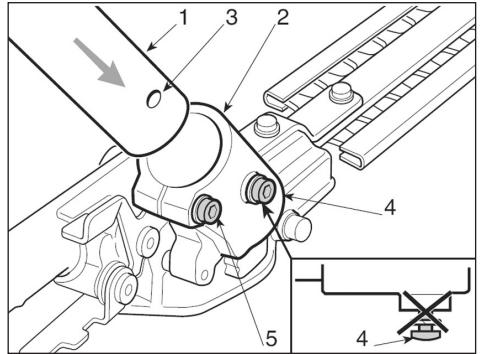


- Tenez la lime à l'horizontale (angle correct par rapport

au rail de guidage) et limez en respectant le repère d'angle indiqué sur le porte-lime. Appuyez le porte-lime sur la plaque supérieure et la jauge de profondeur.

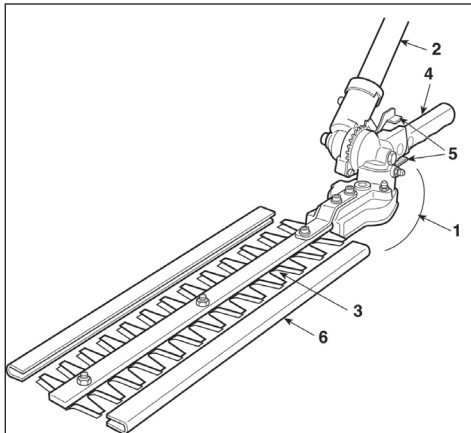
- Limez toujours les tranchants de gouges de l'intérieur vers l'extérieur.
- La lime n'affûte que pendant le mouvement vers l'avant. Soulevez-la pendant le mouvement vers l'arrière.
- Ne touchez pas les maillons avec la lime.
- Tournez régulièrement la lime pour éviter tout risque d'usure unilatérale.
- Prenez un morceau de bois dur pour enlever les ébarbures des arêtes de coupe.

Tous les tranchants de gouge doivent avoir la même longueur sinon leur hauteur est différente. Ce qui entraîne une irrégularité de marche de la chaîne et son usure prématurée.



## 5. CISAILLES À HAIES À PORTÉE TÉLESCOPIQUE

### Principaux composants



1. Engrenages pour entraînement de lame
2. Tube d'entraînement
3. Lame
4. Manette de réglage
5. Poignée de réglage
6. Protège-lame

### Montage et réglage

#### Montage de la barre (en cas de livraison séparée)

- Introduire la barre (1) dans le manchon (2) de sorte à ce que l'alésage (3) corresponde à la vis (4).
- Serrer les deux vis (4) et (5). Quand les vis sont serrées, la tête de la vis (4) ne doit pas dépasser.

### Mise en service

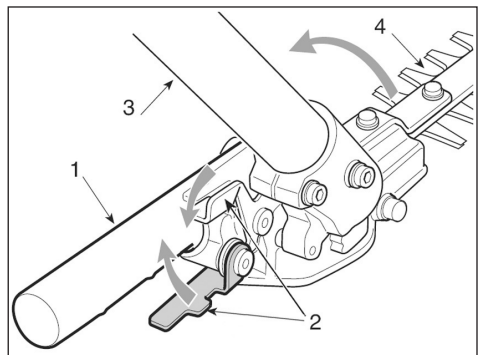
**Important** : Lisez également avec attention la notice d'utilisation de la débroussailleuse sur laquelle est utilisé l'embout de taille-haies. Avant de commencer le travail, il faut vérifier ce qui suit :

- que toutes les vis sont serrées sur la machine et sur la lame ;
- que la lame est tranchante et intacte ;
- que les dispositifs de protection sont fixes et suffisants ;
- que les poignées sont correctement fixées.

#### Types d'application

- Les branches à couper doivent faire max. 5 mm d'épaisseur ; la coupe des branches plus épaisses peut causer des dommages irréparables sur l'embout de taille-haies.
- L'angle de coupe doit UNIQUEMENT être réglé lorsque le moteur est à l'arrêt. ARRÊTER impérativement le moteur avant de retirer les branches ou les feuillages coincés.
- Garder toujours l'appareil de coupe à distance du corps lors du fonctionnement.
- Placer toujours le capuchon de protection lorsque l'appareil est à l'arrêt.

#### Réglage de l'inclinaison de la lame



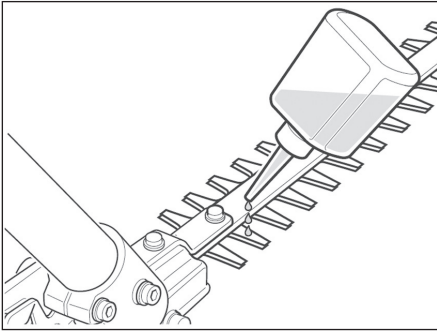
- Couper le moteur et attendre l'arrêt de la lame.
- Tenir la poignée (1), puis en tenant la barre (3) avec une main, enfoncer le levier de déverrouillage (2) et



déplacer la poignée (1) de manière à modifier l'inclinaison de la lame (4).

- La lame reste bloquée dans la position souhaitée lorsque le levier (2) est relâché.

#### Lubrification de la lame pendant l'utilisation

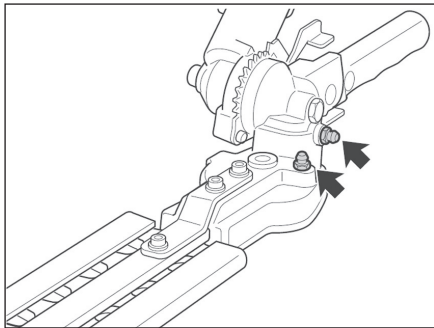


Si le dispositif de coupe devient trop chaud pendant l'intervention, les surfaces intérieures de la lame doivent être lubrifiées à l'huile spéciale.



**Attention:** Cette procédure doit uniquement avoir lieu avec le moteur coupé et la lame arrêtée.

#### Carter de transmission de la lame



- Effectuer la lubrification à l'aide des graisseurs disponibles toutes les 20 heures.
- Utilisez une graisse lubrifiante à base de lithium pour les températures et les valeurs de pression élevées lors de la lubrification de votre appareil.

#### Entretien et aiguisage de la lame



**Attention :** Vérifier régulièrement si les lames ne sont pas coudées ou endommagées et si la lame fixe est intacte.

La distance entre les lames ne doit pas être réglée, ce jeu est préréglé en usine.

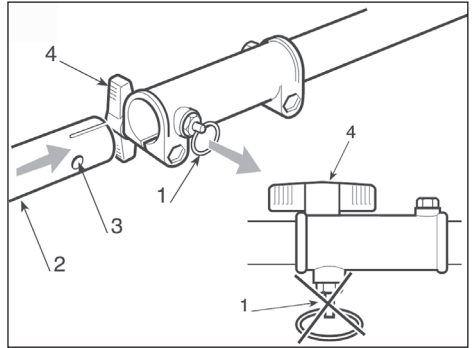
Si les lames sont utilisées conformément aux instructions, aucun entretien ou aiguisage n'est nécessaire.

Un aiguisage ultérieur est uniquement nécessaire lorsque la capacité de coupe diminue et les branches se coincent souvent.

**Important :** Toutes les interventions sur la lame doivent au

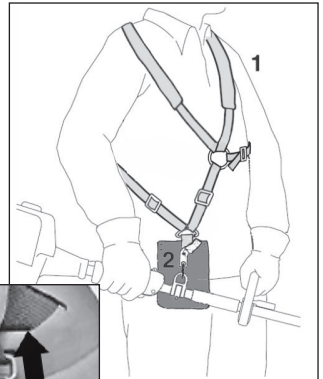
besoin être réalisées par un centre spécialisé disposant de l'équipement adapté et capable d'effectuer les travaux nécessaires sans altérer la sécurité de la machine.

#### Montage de l'embout



Desserrez la vis à ailettes (4) sur le manchon d'accouplement, tirez le bouton (1) et enfoncez l'axe d'entraînement (2) en le tournant légèrement dans tous les sens dans le raccord. La tête de fixation (1) doit être totalement enclenchée dans l'embout (3). Serrez la vis à ailettes (4).

#### Régler le harnais



Le modèle et le type de harnais peuvent varier.

- Placez la sangle d'épaule (1).
- Réglez la longueur du harnais de sorte à ce que le crochet à ressort (2) soit à une dizaine de centimètres sous votre hanche droite.

**ATTENTION** : Ce harnais présente un dispositif de sécurité qui permet de le séparer immédiatement de l'appareil en cas d'urgence. Pour cela, tirez fortement sur la languette rouge (3) du harnais. Ceci permet de séparer le harnais du dispositif de retenue.

**REMARQUE** : Ne jamais démarrer le moteur lorsque le harnais est accroché !

### Utilisation de l'appareil

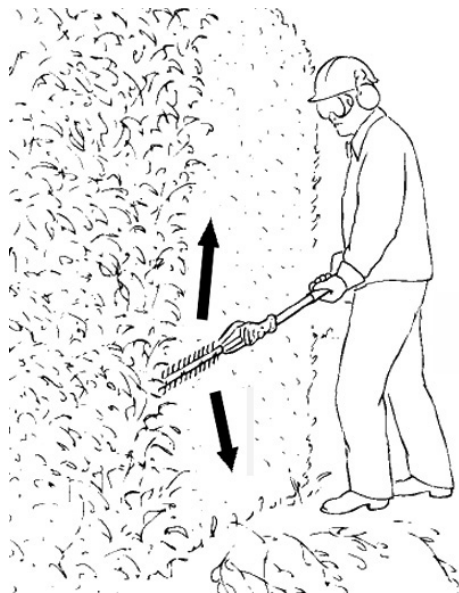
N'utilisez jamais votre taille-haies à moteur en dehors des heures de fonctionnement autorisées.

#### Préparation

Utilisez toujours la sangle de transport.

- **Coupe verticale (lame développée)**

Pour une taille directement sur la haie - grande portée



- **Coupe verticale (lame coudée)**

Pour une taille à distance de la haie



- **Coupe horizontale (lame développée)**

Pour une taille à distance de la haie - grande portée



- **Coupe au-dessus de la tête (lame coudée)**

Maintenir le taille-haies au-dessus de la hauteur de tête et le faire basculer - grande portée.



Tout travail au-dessus de la hauteur de tête est fatigant et doit uniquement avoir lieu à court terme pour la sécurité du travail. Couder le plus possible la barre de coupe. De plus, l'appareil doit être utilisé avec la sangle de transport pour travailler en fournissant le moins d'efforts possible.

- **Coupe horizontale (lame coudée)**

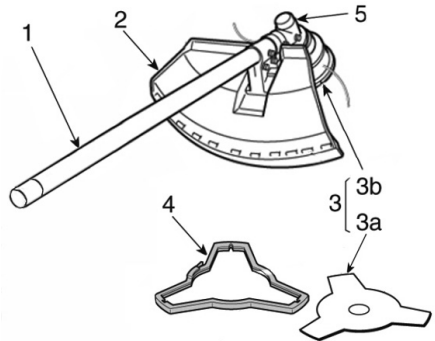
Taille à hauteur du sol - ex. : plantes couvre-sol



Ne jetez pas les plantes coupées dans le conteneur à déchets - compostez-les !

## 7. COUPE-BORDURES À ESSENCE

### Principaux composants



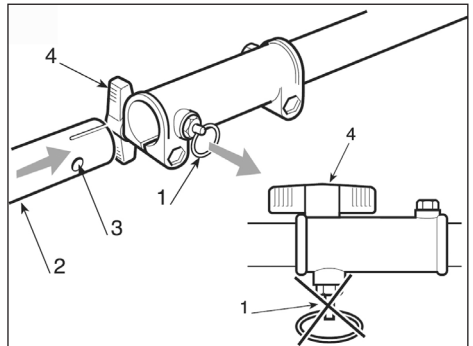
1. Tube d'entraînement
2. Protection du dispositif de coupe
3. Dispositifs de coupe
  - a) Lame avec 3 pointes
  - b) Tête de coupeur
4. Protège-lame (pour le transport)
5. Renvoi d'angle

### Montage de la machine

**IMPORTANT:** La machine est livrée avec quelques composants démontés et un réservoir de mélange vide.

**⚠ ATTENTION :** Lors de la manipulation des dispositifs de coupe, le port de gants de travail robustes est toujours obligatoire. Lors du montage des composants, il faut travailler avec le plus grand soin pour ne pas altérer la sécurité et l'efficacité de la machine ; en cas de doute, contactez votre distributeur.

### Montage de l'embout



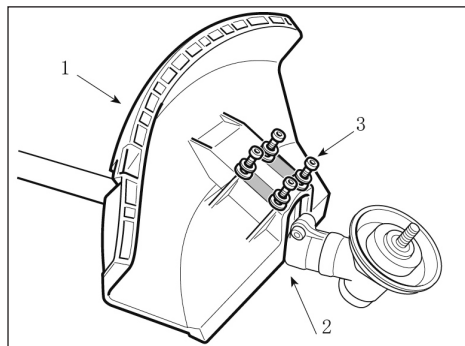
Desserrez la vis à ailettes (4) sur le manchon d'accouplement, tirez le bouton (1) et enfoncez l'axe d'entraînement (2) en le tournant légèrement dans tous les sens dans le raccord. La tête de fixation (1) doit être totalement enclenchée dans l'embout (3). Serrez la vis à ailettes (4).

#### Montage des dispositifs de protection

**ATTENTION :** Chaque dispositif de protection est équipé d'une protection donnée. Les autres dispositifs de protection prévus pour le dispositif de coupe doivent être utilisés.

#### • lame avec 3 pointes

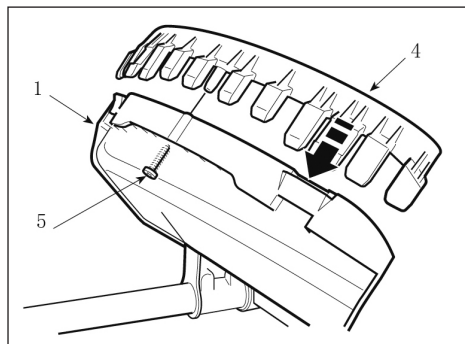
**ATTENTION :** Porter des gants de protection et monter le protège-lame.



- La protection (1) est fixée sur le retour d'angle (2) avec quatre vis (3).

#### • Tête de coupe

**ATTENTION :** Lors de l'utilisation de la tête de coupe, la protection supplémentaire doit toujours être montée avec une lame de coupe.



- La protection (1) est fixée sur le retour d'angle (2) avec quatre vis (3).

- Monter la protection supplémentaire (4) avec la vis (5).

#### Démontage et remontage des dispositifs de coupe

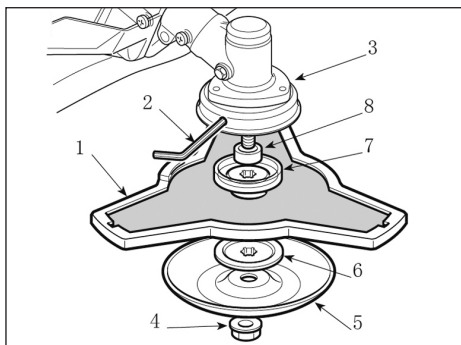
**ATTENTION :** Seuls les dispositifs de coupe ou ceux autorisés par le fabricant peuvent être utilisés.

#### • lame avec 3 pointes

**ATTENTION :** Porter des gants de protection et monter le protège-lame.

**REMARQUE :** L'écrou de fixation (4) possède un filetage à gauche et doit en outre être dévissé dans le sens horaire et vissé dans le sens anti-horaire.

- Utiliser la clé fournie (2) dans l'alésage correspondant du renvoi d'angle (3) et tourner la lame (1) à la main jusqu'à ce que la clé entre dans l'alésage intérieur et bloque la rotation.
- Desserer l'écrou (4) dans le sens horaire
- Dévisser le logement (5) et le contre-écrou extérieur (6), puis retirer la lame (1) et veiller à ne pas sortir le contre-écrou intérieur (7) et l'entretoise (8).



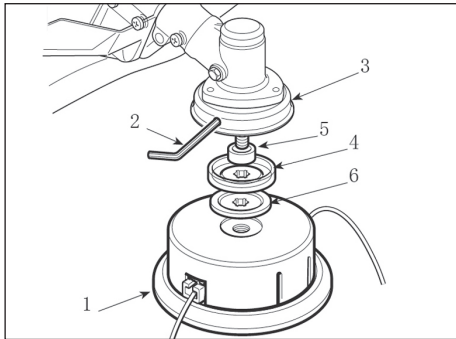
Lors du montage :

- S'ils ont été sortis lors du démontage, remonter l'entretoise (8) et le contre-écrou intérieur (7) et s'assurer que les écrous du contre-écrou intérieur (7) sont parfaitement alignés avec le renvoi d'angle.
- Monter la lame (1) et le contre-écrou extérieur (6), avec le bord en saillie aligné par rapport à la lame.
- Remonter le logement (5) et l'écrou (4) et serrer dans le sens anti-horaire.
- Retirer la clé (2) pour permettre de nouveau la rotation de la lame.

#### • Tête de coupe

**REMARQUE :** La tête de coupe possède un filetage à gauche et doit en outre être dévissée dans le sens horaire et vissée dans le sens anti-horaire.

- Utiliser la clé fournie (2) dans l'alésage correspondant du renvoi d'angle (3) et tourner la tête de coupe (1) à la main jusqu'à ce que la clé entre dans l'alésage intérieur et bloque la rotation.
- Retirer la tête de coupe (1) en la tournant dans le sens horaire.



Lors du montage :

- S'ils ont été sortis lors du démontage, remonter l'entretoise (5), le contre-écrou intérieur (4) et la bague extérieure (6) et s'assurer que les écrous du contre-écrou intérieur (4) sont parfaitement alignés avec le renvoi d'angle.
- Remonter la tête de coupe (1) en la serrant dans le sens anti-horaire.
- Retirer la clé (2) pour permettre de nouveau la rotation de l'arbre.

## Préparation du travail

### Contrôle de la machine

Avant de commencer le travail, il faut vérifier ce qui suit :

- que toutes les vis sont serrées sur la machine et sur le dispositif de coupe ;
- que le dispositif de coupe n'est pas endommagé et
- que les lames métalliques sont correctement aiguisées avec 3 ou 4 tranchants (si montés) ;
- que le filtre à air est propre ;
- que les dispositifs de protection sont fixes et suffisants ;
- que les poignées sont correctement fixées.

### Utilisation de la machine

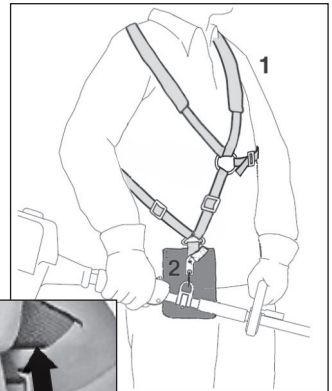
Pour une utilisation respectueuse à l'égard des tiers et de l'environnement :

- évitez qu'elle ne représente un élément perturbateur.
- Observez strictement les directives locales en matière d'élimination des déchets de coupe.
- Observez strictement les directives locales en matière d'élimination d'huile, d'essence, de pièces endommagées ou d'autres matières environnementales.

### Régler le harnais

Le modèle et le type de harnais peuvent varier.

- Placez la sangle d'épaule (1).
- Réglez la longueur du harnais de sorte à ce que le crochet à ressort (2) soit à une dizaine de centimètres sous votre hanche droite.



**⚠ ATTENTION :** Ce harnais présente un dispositif de sécurité qui permet de le séparer immédiatement de l'appareil en cas d'urgence. Pour cela, tirez fortement sur la languette rouge (3) du harnais. Ceci permet de séparer le harnais du dispositif de retenue.

**REMARQUE :** Ne jamais démarrer le moteur lorsque le harnais est accroché !

### Fonctionnement de la machine

**⚠ ATTENTION :** La machine doit toujours être maintenue avec les deux mains pendant le travail, avec le bloc moteur du côté droit du corps et le groupe de coupe sous la ligne de la ceinture.

**⚠ ATTENTION :** Si une lame est arrachée pendant le travail, le moteur doit être immédiatement arrêté. Veillez toujours aux mouvements de recul (Kickback) qui peuvent survenir lorsqu'une lame rencontre un obstacle (tronc d'arbre, racines, branches, pierres, etc.). Évitez que la lame touche le sol. Les chocs provoquent un rebond de la lame qui est difficile à contrôler, et si fort, qu'il est possible de perdre le contrôle de la machine, de mettre en danger la sécurité de l'opérateur et d'endommager la machine elle-même.

Avant d'effectuer pour la première fois des travaux de fauchage, l'opérateur doit se familiariser avec la machine et la technique de travail appropriée et essayer de poser correctement la sangle, de positionner la machine de manière sûre et d'effectuer les mouvements nécessaires.

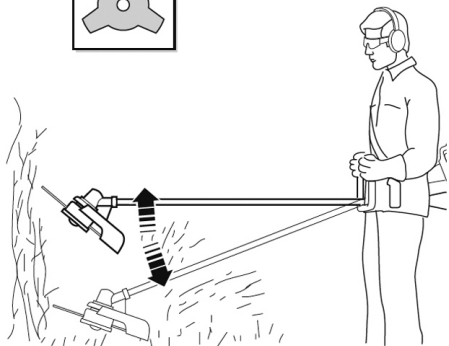
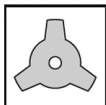
### • Choix du dispositif de coupe

Sélectionner le dispositif de coupe le plus approprié pour le travail prévu conformément aux règles suivantes :

- la lame à 3 tranchants est adaptée pour la découpe et le débroussaillage des petits buissons jusqu'à 2 cm de section ;
- la tête de coupe peut éliminer les herbes hautes et les plantes non ligneuses à proximité de clôtures, murs, fondations, trottoirs, autour des arbres, etc. ou pour le débroussaillage complet d'une partie du jardin.

### Techniques de travail

#### a) lame à 3 pointes



Commencer la coupe de la partie haute des plantes, puis travailler avec la lame vers le bas et broyer les branches progressivement en petits morceaux.

#### b) Tête de coupe

**⚠ ATTENTION : SEUL du fil nylon peut être utilisé. L'utilisation de fils métalliques, de fils métalliques enrobés de plastique, etc. ou de fils inappropriés pour la tête de coupe peut entraîner des blessures et des dommages graves.**

Pendant le fonctionnement, le moteur doit être régulièrement arrêté et l'herbe qui s'est enroulée autour de la machine doit être éliminée pour empêcher que le tube d'entraînement surchauffe en raison de l'herbe située sous la protection.

Éliminer l'herbe accumulée avec un tournevis pour laisser refroidir correctement la tige.

**⚠ ATTENTION : La machine ne doit pas être utilisée en inclinant la tête de coupe pour le balayage. La puissance du moteur peut projeter des objets et des petites pierres à 15 mètres de distance et provoquer ainsi des dommages ou blessures.**

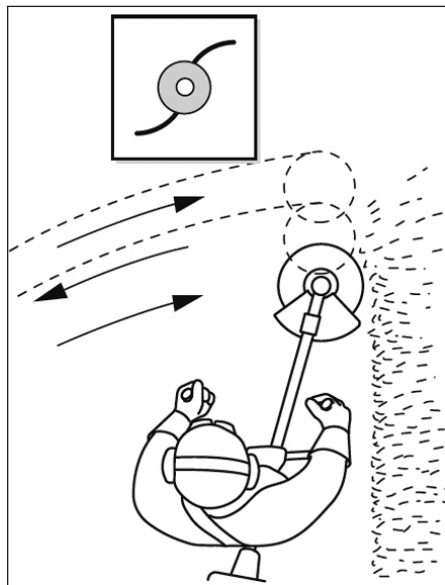
#### • Coupe en mouvement (fauchage)

Avancer à une vitesse régulière, exécuter ainsi un mouvement de coude semblable à un fauchage traditionnel, sans incliner la tête de coupe pendant l'utilisation.

Essayer d'abord de couper une petite zone à la bonne hauteur pour atteindre une hauteur de coupe uniforme

en maintenant la tête de coupe à une hauteur constante par rapport au sol.

Pour une coupe grossière, il peut être utile d'incliner la tête de coupe d'env. 30° vers la gauche.



**⚠ ATTENTION : Il ne faut pas travailler de cette manière lorsqu'il est possible de projeter des objets, de blesser des personnes ou des animaux ou de provoquer des dommages**

#### • Coupe de précision (élagage)

Maintenir la machine inclinée de manière à ce que la partie inférieure

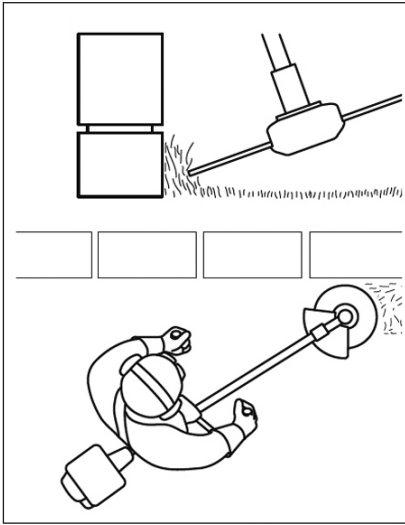
de la tête de coupe ne touche pas le sol et à ce que la ligne de coupe se trouve à l'endroit souhaité où le dispositif de coupe doit toujours être maintenu à distance de l'opérateur.

#### • Découpe à proximité de clôtures / fondations

Approcher lentement la tête de coupe des clôtures, poteaux, pierres, murs, etc. afin de ne pas heurter d'obstacles.

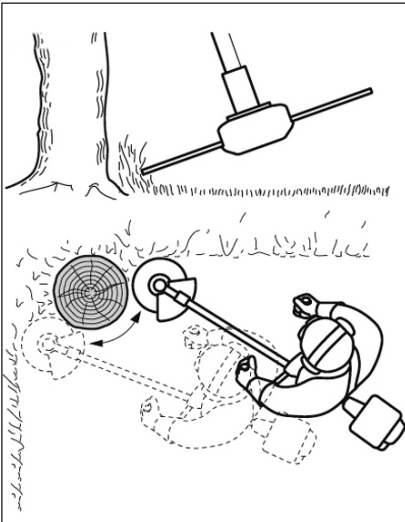
Si le fil heurte un obstacle dur, ceci peut le casser ou l'user ; lorsqu'il reste suspendu à une clôture, il peut soudainement se rompre.

Dans tous les cas, la coupe le long des trottoirs, fondations, murs, etc. peut entraîner une usure accrue du fil.



#### • Découpe autour des arbres

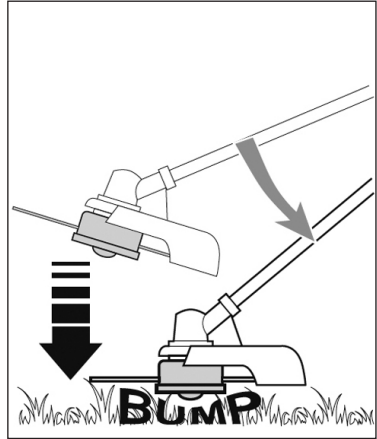
Passer autour de l'arbre, de gauche à droite, en s'approchant lentement du tronc, de manière à ce que le fil ne heurte pas l'arbre et maintenir la tête de coupe légèrement inclinée vers l'avant.



Notez que le fil en nylon peut découper les petits arbustes ou les endommager et que le choc du fil en nylon contre le tronc de l'arbuste ou de l'arbre peut fortement endommager la plante si l'écorce est molle.

#### • Réglage de la longueur de fil pendant le travail

Cette machine est équipée d'une tête de coupe « Tap & Go ».



Pour dérouler le nouveau fil, la tête de coupe doit être tapée brièvement sur le sol à grande vitesse ; le fil est alors automatiquement libéré et la lame coupe l'excédent de longueur.

#### Fin du travail

Lorsque le travail est terminé :

- Couper le moteur comme décrit précédemment (Chap. 6).
- Attendre l'arrêt du dispositif de coupe et monter le protège-lame.

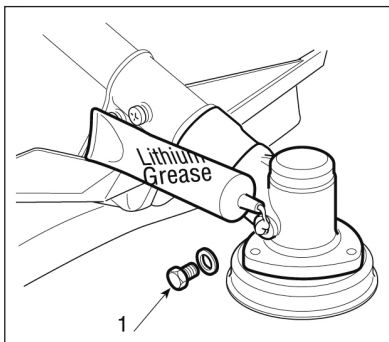
#### Entretien et maintenance

Un entretien correct est indispensable pour garantir l'efficacité d'origine et la sécurité d'utilisation de la machine.

#### ⚠ ATTENTION : Pendant les travaux d'entretien

- Débrancher la clé de contact.
- Attendre jusqu'à ce que le moteur ait suffisamment refroidi.
- Pour les travaux dans la zone de la lame, porter des gants de protection
- Ne pas retirer le dispositif de protection de la lame, à moins que les travaux doivent être effectués sur la lame elle-même.
- Eliminer correctement les huiles, essences ou autres matières polluantes.

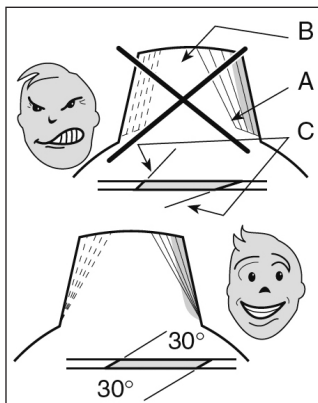
## Renvoi d'angle



Lubrifier avec de la graisse à base de lithium. Retirer la vis (1), et ajouter la graisse en tournant l'arbre à la main, jusqu'à ce que la graisse sorte ; puis resserrer la vis (1).

## Aiguisage de la lame a 3 tranchants

**⚠ ATTENTION : Porter des gants de protection.** Lorsque l'aiguisage a lieu sans démontage de la lame, la clé de contact doit être retirée.



L'aiguisage a lieu en tenant compte de la lame et du type de lame, à l'aide d'un lime plate et de l'utilisation uniforme sur tous les tranchants.

Les informations relatives à un aiguisage correct figurent dans la Fig. 18 :

- A = Aiguisage incorrect
- B = Limite d'aiguisage
- C = Angle incorrect ou différent

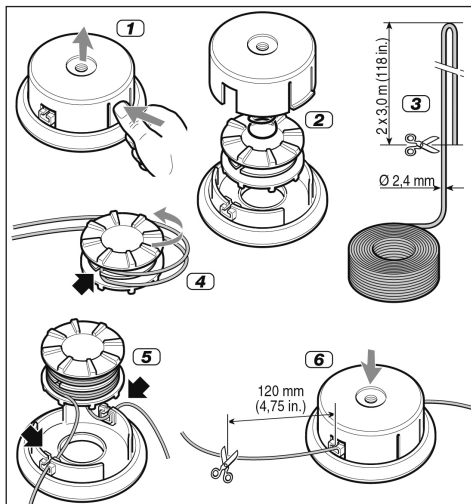
Il est important d'équilibrer de manière uniforme la lame après l'aiguisage.

Les lames à 3 tranchants peuvent être utilisées des deux côtés. Lorsque le tranchant est usé d'un côté, la lame peut être tournée et l'autre côté peut être utilisé.

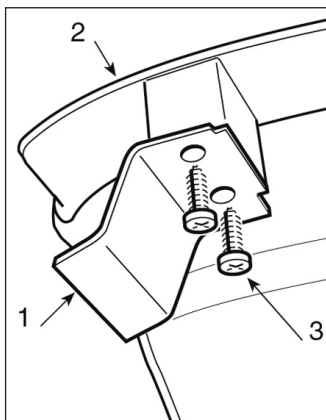
**⚠ ATTENTION : Les lames ne doivent jamais être réparées, elles doivent être remplacées dès que des dommages sont observés ou que la limite d'usure est dépassée.**

## Remplacement du fil dans la tete

- Observer la séquence décrite dans l'illustration.



## Aiguisage de la lame du fil de coupe



1. Enlevez la lame (1) de la chape de protection (3) (ill. 20).
2. Fixez la lame dans un étai. Aiguisz la lame à l'aide d'une lime plate. Limez avec prudence pour respecter l'angle d'aiguisage. Ne limez toujours que dans une direction.



## 8. MAINTENANCE ET REPARATION

### Tableau de maintenance

#### MOTEUR

Les intervalles de maintenance suivants ne s'appliquent qu'à des conditions de fonctionnement normales. En cas de périodes de service prolongées ou de conditions de travail très difficiles (zone de travail extrêmement poussiéreuse, etc.), les intervalles diminuent en conséquence.		Avant le démarrage	Après l'utilisation	Après chaque Stop	si nécessaire
Appareil complet	Contrôle optique (état, fuites d'essence et autres)	x		x	
	Nettoyage		x		
Poignée de commande	Contrôle de fonctionnement	x		x	
Filtre à air	Nettoyage				x
	Remplacement par concessionnaire				x
Réservoir à carburant	Nettoyage				x
Carburateur	Vérification du réglage de ralenti – les outils doivent rester immobiles	x		x	
	Rectification du ralenti				x
Bougie d'allumage	Rectification de l'écart des électrodes				x
	Remplacement après env. 100 heures de service				
Admission d'air de refroidissement	Inspection		x		
	Nettoyage				x
Pare-étincelles dans le silencieux d'échappement	Contrôle		x		
	Nettoyer ou faire remplacer				x
Vis et écrous accessibles (à l'exception des vis de réglage)	Resserrez				x
Autocollant de sécurité	Remplacement				x

## 7. MAINTENANCE ET REPARATION


### Tableau de maintenance

#### ELAGUEUSE SUR PERCHE

Les intervalles de maintenance suivants ne s'appliquent qu'à des conditions de fonctionnement normales. En cas de périodes de service prolongées ou de conditions de travail très difficiles (zone de travail extrêmement poussiéreuse, bois à très forte teneur en résine, bois tropicaux, etc.), les intervalles diminuent en conséquence.		Avant le démarrage	Après l'utilisation	Après chaque Stop	si nécessaire
Lubrification de la chaîne	Contrôle	x			
Chaîne de sciage	Contrôle, entre autres, de l'affûtage	x		x	
	Contrôle de la tension de la chaîne	x		x	
	Affûtage				x
Rail de guidage	Contrôle (du degré d'usure, de l'endommagement)	x			
	Nettoyer et retourner				x
	Ebarbage				x
	Echange				x
Pignon de roue	Contrôle				x
	Echange				x
Autocollant de sécurité	Remplacement				x

#### CISAILLES À HAIES À PORTÉE TÉLESCOPIQUE

Les intervalles de maintenance suivants ne s'appliquent qu'à des conditions de fonctionnement normales. En cas de périodes de service prolongées ou de conditions de travail très difficiles (zone de travail extrêmement poussiéreuse, etc.), les intervalles diminuent en conséquence.		Avant le démarrage	Après l'utilisation	Après chaque Stop	une fois par an	en cas de problèmes	en cas de dommages	si nécessaire
Lame	Contrôle visuel		x				x	
	aiguiser							x
Lubrification de la boîte de vitesses	Contrôle		x					
	faire l'appoint							x

 Tous les travaux d'entretien ne figurant pas dans ce manuel doivent uniquement être effectués par leur revendeur.


Les interventions qui ne sont pas effectuées par une entreprise spécialisée ou par du personnel non qualifié, entraînent généralement l'annulation de la garantie.

## RANGEMENT

Pour une durée de 3 mois et plus:

- Videz et nettoyez le réservoir de carburant dans un lieu bien aéré.
- Evacuez le carburant en respectant les prescriptions en vigueur.
- Videz le réservoir de carburant et refermez-le avec le bouchon.
- Faites tourner le moteur au ralenti pour consumer l'essence contenue dans le carburateur.
- Laissez le moteur refroidir (5 minutes environ).
- Retirez la bougie d'allumage à l'aide d'une clé appropriée.
- Introduisez une cuillerée à café d'huile moteur deux temps pure dans le carburateur. Tirez à plusieurs reprises sur le cordon de démarrage pour répartir l'huile de façon homogène dans le moteur. Réposez la bougie d'allumage.
- Nettoyez le moteur à fond, veillez particulièrement à la propreté des nervures du cylindre et du filtre à air.
- Déposez l'outil rapporté, nettoyez-le et inspectez-le.
- Stockez l'appareil dans un endroit sec, surélevé ou fermé – hors de portée des enfants ou d'autres personnes non autorisées.
- Ne stockez pas la machine et le bidon de carburant dans un endroit où les vapeurs d'essence risquent d'entrer en contact avec une flamme nue ou des étincelles (par ex. pas à proximité d'une cuisinière, d'un four ou d'une bouilloire avec flamme durable). Laissez toujours refroidir l'appareil avant de le stocker.

**ATTENTION:** Tous les travaux de maintenance qui ne sont pas énumérés dans cette notice d'utilisation doivent être réalisés par un atelier agréé. N'utilisez que des PIÈCES DÉTACHÉES D'ORIGINE afin de garantir un fonctionnement constant et réglementaire..

 **Remarque : toute maintenance incorrecte, utilisation de pièces de rechange non conformes ou élimination ou modification des dispositifs de sécurité peut entraîner de graves blessures pour l'utilisateur ou un endommagement majeur de l'appareil.**

## Rangement des outils rapportés

Pour une durée de 3 mois et plus:

- Retirez et nettoyez la chaîne de sciage et le rail et aspergez-les de produit antirouille.
- Videz le réservoir d'huile de la chaîne dans le cas où vous utilisez de l'huile biodégradable.
- Si vous stockez l'outil séparément, placez le bouchon de protection sur l'arbre d'entraînement pour éviter la pénétration de saletés dans l'embout de raccordement.
- Stockez les outils dans un endroit sec, surélevé ou fermé – hors de portée des enfants ou d'autres personnes non autorisées.

## TRANSPORT

- Si le transport de la machine doit s'effectuer à bord d'un véhicule, celle-ci doit être positionnée de manière

à ne représenter aucun danger et doit être fixée solidement.

- Pendant le transport, veillez à ce que de l'essence ne s'échappe pas. Évitez tout dommage et blessure.
- Pendant le transport et le stockage de l'appareil, la protection de la lame (protection de la chaîne) doit être placée.

## PIÈCES DE RECHANGE

Si vous avez besoin d'accessoires ou de pièces de rechange, veuillez vous adresser à notre service après-vente. N'utilisez pour travailler avec cet appareil que des pièces supplémentaires recommandées par notre entreprise. Dans le cas contraire, l'utilisateur ou des personnes se trouvant à proximité pourraient subir de graves blessures et l'appareil pourrait être endommagé.

## RECYCLAGE ET PROTECTION DE L'ENVIRONNEMENT

Ne jamais verser les restes d'huile de chaîne ou le mélange pour moteurs à 2 temps dans les égouts, les canalisations ou sur le sol, mais les recycler en respectant les principes de protection de l'environnement, par exemple en les portant à un centre de traitement des déchets.

Au cas où votre appareil devenait un jour inutilisable ou si vous n'en aviez plus l'usage, ne jetez en aucun cas l'appareil avec les déchets ménagers, mais veillez à un recyclage conforme aux principes écologiques. Videz soigneusement le réservoir à huile et à essence et allez déposer les restes dans un centre de traitement des déchets. Allez déposer l'appareil lui aussi dans un centre de recyclage. Les éléments en matière synthétique et en métal seront séparés et réutilisés. Votre commune ou l'administration urbaine vous fourniront tous les renseignements à ce sujet.

## Conditions de garantie

Indépendamment des obligations ressortant du contrat de vente conclu par le fournisseur avec le consommateur final, nous accordons pour cet appareil l'essence la garantie suivante :

La période de garantie est de 24 mois et entre en vigueur à la remise de l'outil qui sera justifiée par présentation du bon d'achat original. En cas d'utilisation commerciale ou de location, la période de garantie se limite à 12 mois. Les pièces d'usure et les dommages dus à l'utilisation de pièces non conformes, à des réparations effectuées avec des pièces non originales, à l'exercice de la force, à des coups, une destruction ou une surcharge intentionnelle du moteur sont exclus de la garantie. Les échanges sous garantie ne concernent que les pièces défectueuses et non les appareils complets. Les réparations sous garantie ne peuvent être effectuées que par des ateliers autorisés ou par le service après-vente de l'usine. La garantie s'éteint en cas d'intervention étrangère au fournisseur agréé.

Les frais de port, d'expédition et autres frais annexes sont à la charge du client.

## 8. RÉFÉRENCES

### CARACTERISTIQUES TECHNIQUES: Outil de jardin multi-fonctions 4 en 1 IBKH 33

#### Moteur

Puissance du moteur	kW	0,9
Type de moteur		2 temps
Cylindrée	cm <sup>3</sup>	32,6
Carburant	mélange essence /huile	40:1
Capacité du réservoir	ml	900
Régime maxi du moteur	min <sup>-1</sup>	9500
Régime de ralenti	min <sup>-1</sup>	3000±200

#### Elagueuse sur perche

Régime de ralenti	min <sup>-1</sup>	4300
Vitesse Chaîne	m/s	21
Type de guide		10" (100SDEA318 Oregon)
Longueur de coupe	mm	254
Chaîne		Oregon 91P040X
Consommation de carburant	kg/h	0,47
Capacité du réservoir d'huile	ml	150
Poids <sup>1)</sup>	kg	7,5 (avec arbre d'extension 8,3 kg)

#### Cisailles à haies à portée télescopique

Longueur de lame	mm	430
Longueur de coupe	mm	400
Epaisseur de coupe	mm	24
Régime de ralenti	min <sup>-1</sup>	1550
Angle de travail		170°
Poids <sup>1)</sup>	kg	7,7

#### Coupe-bordures à essence

Régime maximal du moteur		
avec lame 3 tranchants	min <sup>-1</sup>	7200
avec tête de coupe	min <sup>-1</sup>	5900
Consommation de carburant	kg/h	0,63
Largeur de coupe	cm	43 (lame = 25,5)
Epaisseur du fil	mm	2,4
Réserve de fil	m	2 x 2
Prolongation		automatique du fil par contact
Lame		3T / JLF P3
Poids <sup>1)</sup>	kg	6,5

Garanti niveau sonore: LWA (2000/14/EC)	114 dB (A)
Garanti niveau de pression acoustique: LpA (ISO 22868:2011)	95 dB (A) [K=3,0 dB(A)]
Garanti vibration (ISO 22867)	6,3 m/s <sup>2</sup> [K=1,5 m/s <sup>2</sup> ]

<sup>1)</sup> Poids selon ISO 11806-1 (sans carburant, dispositifs de coupe et sangle)

Sous réserve de modifications techniques.

Lors de l'utilisation d'appareils, il convient de respecter certaines mesures de sécurité afin de prévenir tous risques de blessures et de dommages:

Lisez attentivement la notice d'utilisation et respectez-en les consignes. Cette notice vous permettra de vous familiariser avec l'appareil, avec son utilisation correcte et avec les prescriptions de sécurité. Conservez-bien celle-ci afin de vous pouvoir la consulter à tout moment. Si l'appareil doit être transmis à d'autres personnes, veuillez leur remettre également la présente notice d'utilisation.

**Avertissement:** La valeur de vibrations indiquée a été déterminée avec un équipement standardisé; on peut l'utiliser soit pour la comparer avec celle d'autres appareils à essence, soit pour faire une estimation provisoire de la charge par les vibrations.

**ATTENTION!** La valeur des vibrations peut varier en fonction de l'emploi de la machine et de son agencement, et peut devenir supérieure à la valeur qui est indiquée. Il est nécessaire d'établir les mesures de sécurité pour la protection de l'utilisateur; ces dernières doivent être fondées sur l'estimation de la charge engendrée par les vibrations dans les conditions réelles d'utilisation. A ce sujet, il faut prendre en considération toutes les phases du cycle de fonctionnement, comme par exemple l'extinction ou le fonctionnement à vide.

**Attention:** L'exposition prolongée aux vibrations peut causer des lésions et des troubles neuro-vasculaires (connus aussi comme "phénomène de Raynaud" ou "main blanche"), spécialement aux personnes qui souffrent de troubles de la circulation. Les symptômes peuvent concerner les mains, les poignets et les doigts, ils se manifestent par une perte de sensibilité, engourdissement, démangeaison, douleur, décoloration, ou modifications structurelles de la peau. Ces effets peuvent être amplifiés par les basses températures de l'environnement et/ou par une prise excessive sur les poignées. Quand ces symptômes se présentent, il faut réduire les temps d'utilisation de la machine et consulter un médecin.

Les nuisances sonores causées par cet appareil sont inévitables. Effectuez les travaux très bruyants aux horaires autorisés et destinés à cet effet. Observez, le cas échéant, des périodes de pause et limitez la durée du travail au strict nécessaire. Pour votre protection personnelle et celle des personnes se trouvant à proximité, une protection auditive adéquate est requise.

## DECLARATION DE CONFORMITE POUR LA CE



Nous, **Ikra GmbH, Schlesierstraße 36, D-64839 Münster**, déclarons sous notre seule responsabilité que le produit **Outil de jardin multi-fonctions 4 en 1 IBKH 33**, faisant l'objet de la déclaration sont conformes aux prescriptions fondamentales en matière de sécurité et de santé stipulées dans les Directives de la **2006/42/EC** (directive CE sur les machines) **2014/30/EU** (directive EMV), **97/68/EC** telle que modifiée par la **2012/46/EU** émission, Annex IV et **2000/14/CE** (directives en matière de bruit) modifications incluses. Pour mettre en pratique dans les règles de l'art les prescriptions en matière de sécurité et de santé stipulées dans les Directives de la CEE, il a été tenu compte des normes et/ou des spécifications techniques suivantes:

**EN ISO 11680-1:2011; EN ISO 11806-1:2011; EN ISO 10517:2009+A1:2013;**

**EN ISO 14982:2009, PAK-Anforderung / PAH Requirement AfPS GS 2014:01 PAK**

**Certificat de contrôle des modèles 15SHW0031-02; Intertek 0905**

Niveau sonore mesuré 111,6 dB (A)

Niveau sonore garanti 114,0 dB (A)

Procédure d'évaluation de conformité voir annexe V / directive 2000/14/CE et directive 2005/88/CE

L'année de fabrication est indiquée sur la plaque de l'appareil et est également repérable sur le numéro de série consécutif.

Münster, 26.09.2016

Gerhard Knorr, Direction technique Ikra GmbH

La documentation technique est conservée par: Gerhard Knorr, Kärcherstraße 57, DE-64839 Münster

<b>1. Simboli</b> .....	3
<b>2. Contrassegno dei componenti principali</b> .....	5
<b>3. Panoramica generale</b>	
Introduzione .....	6
Sull'utilizzo del manuale .....	6
Misure di sicurezza e tecniche di lavoro.....	6
L'OPERATORE .....	7
IL MOTORE E GLI ACCESSORI COMPLEMENTARI .....	7
<b>- Motore</b>	
• Trasporto del motore.....	8
• Tappo a vite.....	8
• Prima dell'avviamento.....	8
• L'avviamento.....	8
• Durante il funzionamento.....	9
<b>- Potatore</b>	
• Utilizzo conforme alla destinazione d'uso.....	9
• Trasporto dell'attrezzo.....	9
• Durante il funzionamento.....	10
• Istruzioni per l'uso.....	11
<b>- Tosasiepi allungato</b>	
• Utilizzo conforme alla destinazione d'uso.....	13
• Trasporto del tosasiepi.....	13
• Prima dell'azionamento.....	13
• Azionamento.....	14
• Durante il funzionamento.....	14
• Istruzioni per l'uso.....	15
<b>- Decespugliatore &amp; Trimmer</b>	
• Impiego conforme alla destinazione d'uso.....	15
- Formazione.....	16
- Preparativi.....	16
- La macchina in funzione.....	17
- Manutenzione e immagazzinamento.....	17
- Trasporto e manipolazione.....	17
<b>4. Motore</b>	
Componenti principali e comandi.....	18
Montaggio della maniglia.....	18
Carburante .....	18
Aggiunta di carburante .....	19
Accensione/spengimento del motore .....	19
Istruzioni per l'uso .....	20
Manutenzione e conservazione.....	20
<b>5. Potatore</b>	
Componenti principali e comandi .....	22
Utilizzo dell'attrezzo .....	22
Montaggio dell'attacco.....	23
Utilizzo con asta di prolunga.....	24
Regolazione dell'angolo del potatore sramatore.....	24
Montaggio della barra e della catena della sega .....	24
Tensionamento della catena .....	25
Controllo della tensione della catena .....	25
Lubrificazione della catena .....	25
Immissione dell'olio per la catena .....	26
Controllo della lubrificazione della catena .....	26
Regolazione della cintura a tracolla .....	26
Accensione/spengimento del motore .....	26
Istruzioni per l'uso .....	26
Manutenzione della barra della sega .....	27
Controllo e sostituzione del rocchetto della catena.....	27
Manutenzione ed affilatura della catena .....	27

## 6. Tosasiepi allungato

Componenti principali.....	28
Montaggio e regolazione.....	28
Messa in funzione.....	29
Manutenzione e affilatura della lama.....	29
Montaggio dell'attacco.....	30
Regolazione della cintura a tracolla.....	30
Uso dell'attrezzo.....	30
- Taglio verticale (lama distesa).....	30
- Taglio verticale (lama inclinata).....	31
- Taglio orizzontale (lama distesa).....	31
- Taglio sopra alla testa (lama inclinata).....	31
- Taglio orizzontale (lama inclinata).....	31

## 7. Decespugliatore & Timmer

Componenti principali e comandi.....	32
Montaggio delle ruote.....	32
Preparazione del lavoro.....	33
Impiego della macchina.....	33
Funzionamento della macchina.....	34
Tecniche di lavoro.....	34
Fine del lavoro.....	36
Manutenzione e conservazione.....	36

## 8. Manutenzione

Tabella per la manutenzione.....	38
Custodia.....	40
Trasporto.....	40
Pezzi di ricambio.....	40
Smaltimento e protezione dell'ambiente.....	40
Garanzia.....	40

## 9. Riferenze

Dati tecnici.....	41
Dichiarazione di conformità CE.....	42

**Consentire l'utilizzo dell'attrezzo soltanto a persone che abbiano letto attentamente e compreso l'intero contenuto del presente manuale.**

**Per garantire la massima efficacia di funzionamento e per lavorare con l'attrezzo in modo soddisfacente è necessario avere letto e compreso le istruzioni per la manutenzione e le avvertenze di sicurezza prima della messa in funzione.**

**Contattare il proprio concessionario o rivenditore di zona per eventuali delucidazioni in merito ad istruzioni del presente manuale che non dovessero risultare sufficientemente chiare o comprensibili.**

## 1. SIMBOLI

### SIMBOLI DESCRITTIVI SULLA MACCHINA (se presenti)



Serbatoio miscela



Posizioni dell'interruttore del motore

a = Spento/Off

b = esercizio/On

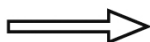


Leva starter (Starter)



Primer

### SIMBOLI DESCRITTIVI SUI DISPOSITIVI PROTETTIVI (se presenti)



Direzione di rotazione del dispositivo di taglio



1



2



3



4



5



6



7

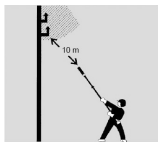
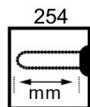


8

1. Attenzione! Pericolo. Questa macchina, se non utilizzata correttamente, può risultare pericolosa per lei e per altre persone.
2. Prima della messa in funzione della macchina, leggere attentamente le istruzioni per l'uso.
3. **AVVERTENZA:** eventuali oggetti proiettati in aria possono provocare gravi lesioni agli occhi. Un rumore eccessivo può essere causa di perdita dell'udito. Durante l'uso di questo attrezzo si raccomanda pertanto di indossare occhiali protettivi e paraorecchi. La caduta di oggetti può provocare gravi ferite alla testa. Nell'azionare la macchina indossare un copricapo.
4. Indossare calzature da lavoro e guanti protettivi!
5. Attenzione! - La benzina è infiammabile. Prima del rifornimento, lasciare raffreddare il motore per almeno 2 minuti.
6. Attenzione! - Tenersi lontano da superfici calde.
7. Avvertenza! Non mettere mani sotto alla copertura della macchina quando questa è in funzione. Le lame continueranno a ruotare una volta spenta la macchina.
8. Livello di potenza sonora garantito  $L_{WA}$



## POTATORE



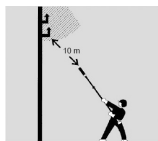
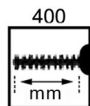
9

10

9. Lunghezza del taglio e rotazioni al minuto

10. Mantenere una distanza di almeno 10 m dalle linee sotto tensione. Pericolo di morte a causa di scosse elettriche

## HECKENSCHNEIDER



11

12

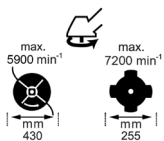
11. Lunghezza del taglio e rotazioni al minuto

12. Mantenere una distanza di almeno 10 m dalle linee sotto tensione. Pericolo di morte a causa di scosse elettriche

## DECESPUGLIATORE & TRIMMER



13



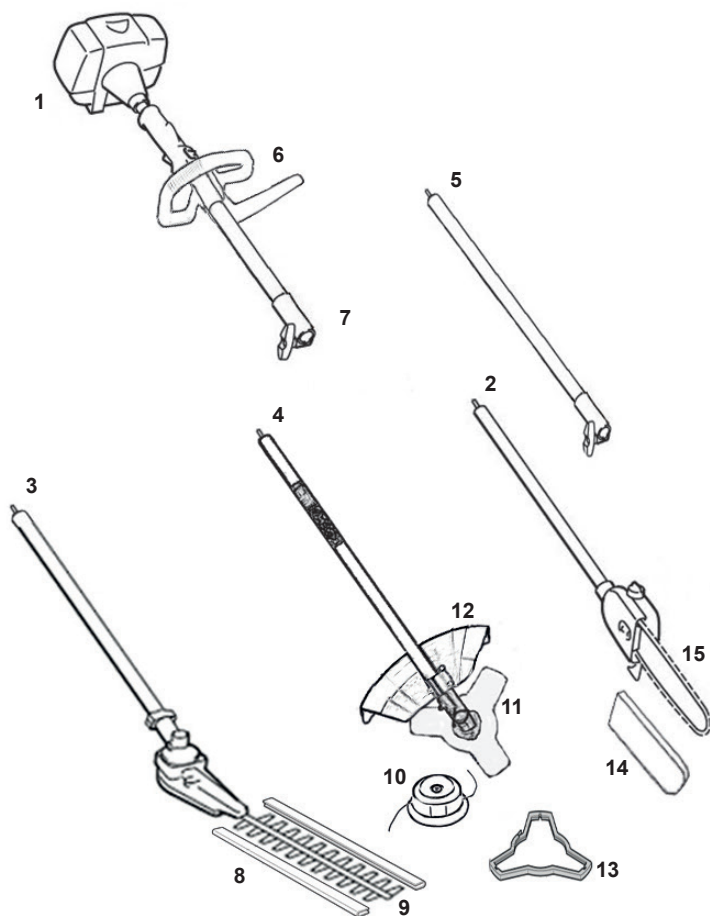
15

13. Pericolo di pezzi volanti! Durante l'utilizzo della macchina, persone ed animali domestici devono mantenere una distanza minima di 15 m!

14. Fare attenzione a non urtare la lama

15. Numero di giri massimo del dispositivo di taglio. Utilizzare esclusivamente dispositivi di taglio adeguati.

## 2. CONTRASSEGNO DEI COMPONENTI PRINCIPALI



- |   |  |
|---|--|
| 1. Motore                                   | 9. Dispositivo di taglio                 |
| 2. Potatore                                 | 10. Testina portafilo                    |
| 3. Tosasiepi allungato                      | 11. Lama con 3 punte                     |
| 4. Decespugliatore & Trimmer                | 12. Protezione del dispositivo di taglio |
| 5. Asta di prolunga                         | 13. Protezione lama (per il trasporto)   |
| 6. Impugnatura anteriore                    | 14. Protezione guida (per il trasporto)  |
| 7. Elemento di collegamento manico di guida | 15. Catena della sega / Barra di guida   |
| 8. Protezione lama (per il trasporto)       |  |

### 3. Panoramica generale

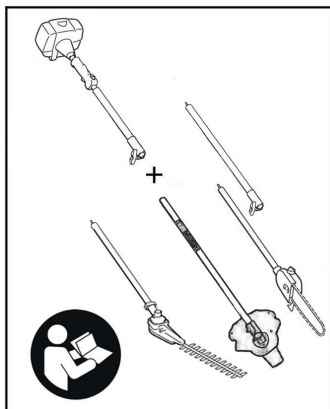
#### Introduzione

**!** Indicazioni sull'emissione di rumori in base alla legge tedesca sulla sicurezza delle prodotti (ProdSG) e/o alla Direttiva Macchine: Le niveau de la pression acoustique sur le lieu de travail peut être supérieur à 80 dB (A). Dans ce cas, des mesures d'insonorisation s'imposent pour l'utilisateur (l'emploi d'une protection acoustique p.ex.)

**Attention protection sonore!** Lors de la mise en service, veillez à respecter les prescriptions régionales en la matière.

#### !Avvertenza!

L'attrezzo in oggetto è una macchina utensile caratterizzata da un'elevata velocità di lavoro. Osservare in modo particolare le misure di sicurezza per non rischiare di ferire se stessi o il prossimo. Un utilizzo negligente o improprio dell'attrezzo può comportare lesioni gravi o addirittura letali.



Il motore e gli accessori complementari si possono combinare in vario modo per formare un unico attrezzo di lavoro. Nel presente manuale si fa riferimento all'unità costituita da motore ed accessorio complementare. Leggere l'intero contenuto del manuale ed accertarsi di averne compreso bene il significato prima di avviare ed utilizzare l'attrezzo. Conservare con cura il manuale per poterlo consultare anche in seguito in caso di necessità.

#### Sull'utilizzo del manuale

##### Pittogrammi

Tutti i pittogrammi presenti sull'attrezzo sono riportati e spiegati nel presente manuale.

Le istruzioni sull'impiego e la manipolazione dell'attrezzo sono integrate da illustrazioni.

##### Simboli contenuti nel testo

I singoli passi e le varie operazioni descritti nel presente manuale sono contrassegnati in vario modo.

Un punto viene utilizzato per contrassegnare i passi e le operazioni senza alcun riferimento diretto ad una illustrazione.

Le descrizioni relative a fasi di lavoro illustrate mediante l'inserimento di figure sono numerate.

Esempio:

- allentare la vite (1)
- azionare la leva (2)...

In aggiunta alle istruzioni per l'uso, il presente manuale contiene anche sezioni che richiedono particolare attenzione da parte dell'operatore. Tali sezioni sono contrassegnate dal seguente simbolo:

**!** Avvertenza che richiama l'attenzione sul pericolo d'incidente, di infortunio o di danno materiale grave

**⚙️** Attenzione, pericolo di danneggiamento dell'attrezzo o di singole componenti di quest'ultimo

**💡** Avvertenza o suggerimento che, pur non essendo indispensabile per l'impiego dell'attrezzo può, tuttavia, migliorare la comprensione dello stato delle cose e di conseguenza anche l'utilizzo del prodotto da parte dell'utilizzatore.

**🌿** Avvertenza o suggerimento su come comportarsi al fine di evitare danni all'ambiente.

#### Misure di sicurezza e tecniche di lavoro



L'attrezzo in questione è dotato di utensili di taglio caratterizzati da un'elevata velocità di lavoro e dotati di lame molto affilate. Occorre pertanto osservare alcune misure di sicurezza particolari al fine di ridurre il rischio di infortunio.



È importante che le norme di sicurezza di seguito riportate vengano lette per intero, comprese e soprattutto osservate. Rileggere periodicamente le istruzioni per l'uso e le misure di sicurezza relative al motore ed ai relativi componenti accessori. Un utilizzo negligente o improprio dell'attrezzo può comportare lesioni gravi o letali. Si consiglia all'utilizzatore di farsi mostrare dal proprio rivenditore come si utilizza l'attrezzo. Osservare tutte le disposizioni, le norme e le direttive vigenti a livello locale in materia di sicurezza.

#### Avvertenza!

Non prestare né noleggiare ad altri l'attrezzo senza le presenti istruzioni per l'uso ed accertarsi che ogni utilizzatore abbia compreso le informazioni in esse contenute. In nessun caso deve essere consentito l'utilizzo dell'attrezzo ai minori. Nessuno, specialmente bambini ed animali, deve trovarsi nelle vicinanze dell'area di lavoro durante l'utilizzo dell'attrezzo.

Non lasciare mai incustodito l'attrezzo acceso per evitare il rischio che altre persone possano ferirsi o di danni materiali. Spegnerlo il motore ed accertarsi che le persone non autorizzate non vi abbiano accesso quando non lo si utilizza (ad esempio durante le pause). La maggior parte di queste misure ed avvertenze di sicurezza vale per tutti i componenti accessori.

#### Avvertenza!

La sicurezza personale durante l'utilizzo del motore e dell'accessorio complementare riguarda sempre:

1. l'operatore
2. il motore e l'accessorio complementare
3. l'utilizzo del motore e dell'accessorio complementare

## L'OPERATORE

### Requisiti fisici

L'utilizzatore deve essere in buone condizioni psicofisiche e non essere sotto l'effetto di sostanze (farmaci, alcol, ecc) che potrebbero compromettere la vista, la capacità o il discernimento. Non utilizzare l'attrezzo quando si è stanchi.

### Avvertenza!

Mantenersi ben vigili e fare una pausa in caso di stanchezza. La stanchezza può comportare la perdita del controllo sull'attrezzo. Lavorare con l'attrezzo può essere faticoso. Le persone affette da malattie che possono peggiorare per effetto dell'affaticamento fisico, devono consultare il proprio medico prima di utilizzare l'attrezzo in oggetto.

### Avvertenza!

L'utilizzo prolungato di questo attrezzo espone l'utilizzatore a vibrazioni e scosse che possono provocare la cosiddetta "sindrome delle mani bianche" (sindrome di Raynaud) o la sindrome del tunnel carpale.

Questo stato riduce la capacità della mano di percepire e regolare le temperature, causa sensazioni di intorpidimento e calore e può provocare danni neurologici e circolatori e necrosi.

Non tutti i fattori che determinano la sindrome di Raynaud sono noti, ma un clima freddo, il fumo e malattie che interessano i vasi sanguigni e la circolazione, nonché l'entità e la durata della sollecitazione determinata dalle vibrazioni, sono indicati fra i fattori determinanti per l'insorgenza di questa sindrome. Per ridurre il rischio di contrarre la sindrome di Raynaud e del tunnel carpale occorre osservare quanto segue:

- Indossare i guanti e tenere le mani al caldo.
- Sottoporre l'attrezzo ad una corretta manutenzione. Un attrezzo con componenti malferme o con ammortizzatori danneggiati o usurati tende a vibrare notevolmente.
- Reggere sempre ben saldamente l'impugnatura ma non stringere le impugnature in modo continuativo esercitando un'eccessiva pressione. Fare frequenti pause durante il lavoro.

Tutte le misure precauzionali sopra indicate non possono escludere il rischio di insorgenza della sindrome di Raynaud o del tunnel carpale. A coloro che utilizzano l'attrezzo regolarmente o per periodi di tempo prolungati si consiglia pertanto di tenere sotto controllo lo stato delle proprie mani e dita. Consultate tempestivamente un medico qualora dovesse insorgere uno dei sintomi sopra riportati.

### Avvertenza!

Il sistema di avviamento genera un piccolo campo elettromagnetico. Questo può influire negativamente sul funzionamento dei pacemaker. Ai portatori di questi dispositivi si raccomanda di consultare il proprio medico ed il produttore del pacemaker preventivamente al fine di ridurre il pericolo di infortunio o di morte.

### Avvertenza!

È inevitabile che la macchina produca un certo livello di rumore. I lavori regolari che producono molto rumore devono essere autorizzati e possono essere eseguiti per un intervallo di tempo limitato. Osservare le ore di silenzio e

limitare al minimo le ore di lavoro. Indossare e far indossare alle persone che si trovano nelle immediate vicinanze una protezione per l'udito adeguata;

### Avvertenza!

Il valore delle vibrazioni che vengono prodotte effettivamente durante l'utilizzo della macchina può essere diverso da quello indicato nel manuale o dal produttore.

## Indumenti adeguati

### Avvertenza!

Al fine di ridurre il rischio di infortunio l'operatore deve indossare indumenti protettivi adeguati.

### Avvertenza!



Indossare un elmetto omologato per minimizzare il rischio di ferite alla testa nei casi in cui sussista tale pericolo.

Il rumore sviluppato dall'attrezzo durante il funzionamento può danneggiare l'udito. Indossare una protezione auricolare (Oropax o capsule auricolari) per proteggere l'udito. A coloro che utilizzano l'attrezzo per tempi prolungati e regolarmente si raccomanda di effettuare frequenti controlli dell'udito.

In caso di utilizzo di una protezione auricolare si raccomanda particolare accortezza e prudenza in quanto questi dispositivi limitano la capacità di udire eventuali segnali o richiami (chiamate, segnali d'allarme), ecc.

Per ridurre il rischio di lesioni agli occhi indossare sempre un paio d'occhiali protettivi che proteggano dall'alto e dai lati durante l'utilizzo dell'attrezzo. Per non rischiare di ferirsi al viso, si raccomanda di utilizzare una protezione a maschera o di indossare una maschera sopra agli occhiali protettivi.



Indossare sempre i guanti per manipolare l'attrezzo ed i relativi accessori complementari. Un paio di guanti resistenti e antiscivolo consentiranno una presa migliore ed una maggiore protezione delle mani.



La stabilità è molto importante. Indossare stivali robusti con soles antiscivolo. E' consigliato l'uso di stivali da lavoro con puntale di sicurezza.

## IL MOTORE E GLI ACCESSORI COMPLEMENTARI

Per le figure e la definizione relativa alle singole componenti si rimanda al capitolo "Componenti principali e comandi".

### Avvertenza!

In seguito all'esposizione dell'attrezzo a sollecitazioni superiori a quelle per le quali esso è stato costruito (ad esempio forti scosse o urti), prima di ricominciare a lavorare occorre accertarsi che l'attrezzo sia ancora in buone condizioni. Controllare in particolare che il dispositivo d'alimentazione del carburante non sia danneggiato (niente perdite) e che il dispositivo di comando e di sicurezza funzioni correttamente. Non continuare a lavorare se l'attrezzo dovesse risultare danneggiato. In caso di dubbio rivolgersi ad un centro d'assistenza autorizzato per un controllo.

## UTILIZZO DEL MOTORE E DEGLI ATTREZZI

### MOTORE

#### Trasporto del motore

##### Avvertenza!

Spegnere sempre il motore ed accertarsi che le parti mobili dell'attrezzo si siano fermate prima di deporre l'attrezzo. Assicurare bene l'attrezzo prima di trasportarlo con un veicolo al fine di prevenire fuoriuscite di carburante o danni.

##### Carburante

Il motore utilizza come carburante una miscela di olio e benzina (si veda al riguardo il capitolo "Carburante" delle istruzioni per l'uso).

##### Avvertenza!



La benzina è un carburante altamente infiammabile. Se versata o incendiata da una scintilla o da altra fonte, può provocare incendi e gravi ustioni o danni materiali. Nel manipolare la benzina o la miscela carburante occorre pertanto essere molto cauti. Non fumare e non avvicinare fuoco o fiamme al carburante ed alla macchina. Tenere presente che dal dispositivo di alimentazione del carburante possono fuoriuscire vapori combustibili.

#### Istruzioni per l'immissione del carburante

##### Avvertenza!

Riempire il serbatoio in luoghi ben aerati ed all'aperto. Spegnere sempre il motore e lasciarlo raffreddare prima di procedere al rifornimento. I vapori della benzina sviluppano una pressione molto elevata nel serbatoio a seconda del carburante utilizzato, delle condizioni climatiche e del sistema di ventilazione del serbatoio stesso.

Al fine di ridurre il rischio di ustioni ed altre lesioni causate dalle fuoriuscite di vapore, rimuovere il tappo del serbatoio situato sul motore al fine di scaricare lentamente la pressione che si sviluppa all'interno del serbatoio. Non togliere mai il tappo del serbatoio quando il motore è acceso. Scegliere una superficie libera per aggiungere carburante nel serbatoio ed in seguito spostarsi di almeno 3 metri prima di avviare il motore. Asciugare ogni traccia di carburante fuoriuscito prima di avviare il motore.

##### Avvertenza!

Controllare che non vi siano perdite di carburante durante l'operazione di rifornimento e durante il funzionamento dell'attrezzo. Non avviare né accendere il motore prima di aver eliminato tutte le perdite e di aver asciugato il carburante fuoriuscito. Evitare di sporcarsi gli indumenti di carburante. Qualora ciò dovesse comunque accadere cambiarsi.

Se fuoriesce del carburante, non cercare di avviare il motore.

Occorre invece rimuovere dallo strumento, prima dell'avvio, eventuali tracce di sporco di benzina presenti sulla superficie.

#### Tappo a vite

##### Avvertenza!



Eventuali scosse o vibrazioni possono far aprire il tappo del serbatoio, se questo non è chiuso bene, con conseguente fuoriuscita di carburante. Stringere manualmente il tappo a vite il più possibile al fine di evitare fuoriuscite ed il pericolo di incendi.

#### Prima dell'avviamento

##### Avvertenza!

Prima dell'avviamento controllare sempre che il motore, e specialmente la leva dell'acceleratore, il blocco dell'acceleratore, il pulsante di spegnimento e l'accessorio complementare, siano in buono stato. La leva dell'acceleratore deve muoversi agevolmente e ritornare sempre automaticamente nella posizione di minimo. Non tentare mai di modificare i dispositivi di comando o di sicurezza.

##### Avvertenza!

Non mettere mai in funzione attrezzi danneggiati o non adeguatamente mantenuti.

Controllare che la pipetta sia saldamente montata sulla candela. Una pipetta malferma può determinare la formazione di scintille che potrebbero incendiare i vapori infiammabili. Mantenere sempre ben pulite ed asciutte tutte le impugnature. Per una manipolazione sicura e per mantenere il controllo necessario sull'attrezzo è particolarmente importante proteggere le impugnature da umidità, ruggine, oli, grassi o resine.

#### L'avviamento

Avviare il motore solo all'aperto, ad una distanza di almeno 3 metri dal punto in cui si è effettuato il rifornimento.

Posizionare l'attrezzo su di un fondo stabile all'aperto. Mantenersi bene in equilibrio ed alla necessaria distanza di sicurezza.

##### Avvertenza!

L'attrezzo è concepito per essere utilizzato da una persona sola. Non consentire ad altre persone di avvicinarsi all'area di lavoro, nemmeno in fase di avviamento.

Non tentare di accendere l'attrezzo senza averlo prima deposto a terra per non rischiare di ferirsi a causa della perdita del controllo sulla macchina.

Non avvolgersi la fune del dispositivo d'avviamento intorno alla mano nel tirare la manopola d'avviamento. Dopodiché non rilasciare l'impugnatura, ma accompagnare il movimento di ritorno. L'inosservanza di queste indicazioni può comportare il rischio di ferimento alle mani o alle dita o di danneggiamento del meccanismo di avviamento.

#### Avvertenze importanti

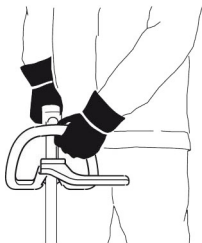
##### Avvertenza!

Al fine di evitare il rischio di infortunio derivante da un'eventuale perdita di controllo o dal contatto con l'utensile in movimento, non utilizzare l'attrezzo con una regolazione del minimo errata. Se il minimo non è correttamente regolato l'accessorio complementare non funziona.

## Durante il funzionamento

Come reggere e condurre l'attrezzo

Durante il lavoro reggere sempre l'attrezzo con entrambe le mani tramite le apposite impugnature. Chiudere le dita ed il pollice intorno alle impugnature.



Con la mano destra afferrare la parte posteriore dell'impugnatura. Questo vale anche per i mancini.

## Ambiente di lavoro

Utilizzare ed avviare l'attrezzo solo in un luogo ben aerato all'aperto. Utilizzarlo soltanto in buone condizioni di visibilità ed alla luce del giorno. Lavorare con prudenza.

## Avvertenza!



Subito dopo l'accensione del motore la macchina inizia a sviluppare gas di scarico tossici che contengono sostanze chimiche (fra cui idrocarburi non combustibili e monossido di carbonio) che possono causare problemi alle vie respiratorie, cancro, malformazioni alla nascita e danni riproduttivi.

Alcuni gas (ad esempio i monossidi di carbonio) possono essere incolori ed inodori. Non lasciare mai in funzione l'attrezzo in ambienti chiusi o non sufficientemente aerati onde evitare il pericolo di infortuni gravi o addirittura letali causati dall'inalazione di gas tossici.

La marmitta di scarico ed altre parti del motore (ad esempio le lamelle del cilindro o la candela) si scaldano notevolmente durante il funzionamento e si mantengono molto calde anche in seguito allo spegnimento dell'attrezzo. Non afferrare mai la marmitta di scarico o altre parti incandescenti per non rischiare di ustionarsi.

Mantenere la parte circostante la marmitta di scarico ben pulita per minimizzare il rischio di incendi o scottature. Rimuovere le quantità di olio in eccesso e tutti i corpi estranei come aghi d'abete, rami o foglie. Far raffreddare il motore su cemento, metallo, per terra o su legno massiccio (ad esempio su di un tronco d'albero) ad una sufficiente distanza da eventuali materiali infiammabili.

Non modificare mai lo scarico. Un'eventuale modifica potrebbe danneggiare lo scarico stesso e causare dispersione di calore o formazione di scintille che fanno aumentare il rischio di incendio o di infortunio. In questi casi il motore si danneggia in modo irreversibile.

## POTATORE

### Utilizzo conforme alla destinazione d'uso

La macchina è stata progettata per i lavori di sramatura degli alberi. Non è idonea per più importanti lavori di segatura e per l'abbattimento di alberi, né per segare materiali diversi dal legno. Tenere a mente che i nostri apparecchi non sono stati costruiti per l'impiego professionale, artigianale o industriale. Non ci assumiamo dunque alcuna responsabilità se l'apparecchio viene usato in imprese commerciali, artigianali o industriali o per attività equivalenti.

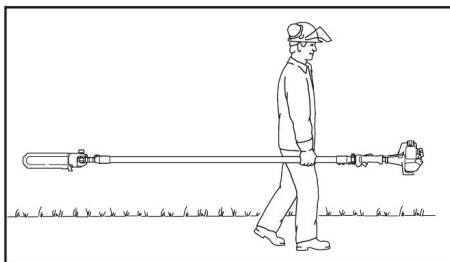
### Rischi residui:

Anche se l'attrezzatura viene utilizzata in modo corretto sussiste sempre comunque un rischio residuo che non può essere escluso. Il modello e la struttura dell'attrezzatura fanno desumere che si potrebbero presentare i seguenti pericoli:

- Contatto con la sega a catena priva di protezione (tagli)
- Movimento improvviso ed inatteso della lama della sega (tagli)
- Danni all'udito se non si indossa una protezione per l'udito adeguata
- Inalazione di particelle nocive e gas di scarico del motore a combustione
- La benzina entra in contatto con la pelle
- Vibrazioni. Avvertimento: Il valore delle vibrazioni che vengono prodotte effettivamente durante l'utilizzo della macchina può essere diverso da quello indicato nel manuale o dal produttore. Le cause possono essere i seguenti fattori che devono essere considerati prima o durante ciascun utilizzo:
  - La macchina viene correttamente utilizzata?
  - Viene utilizzato il metodo di taglio corretto per il materiale e la lavorazione viene eseguita correttamente?
  - Lo stato della macchina corrisponde alle norme?
  - Quanto è affilato l'utensile da taglio?

### Trasporto dell'attrezzo

#### Avvertenza!



Indossare l'attrezzo sempre solo in posizione orizzontale. Afferrare l'asta di modo tale che l'attrezzo rimanga ben bilanciato orizzontalmente. Tenere la marmitta incandescente dello scarico lontana dal proprio corpo e l'accessorio di taglio dietro di sé. Un'accelerazione involontaria del motore può provocare la rotazione della catena della sega e causare gravi lesioni.

Spegnere sempre il motore e posizionare l'apposita protezione sull'accessorio complementare di taglio prima di trasportare l'attrezzo per lunghe distanze. Assicurare opportunamente l'attrezzo durante il trasporto all'interno di un veicolo onde impedire ribaltamenti, fuoriuscite di carburante e danni all'attrezzo.

#### **Prima dell'avviamento**

Smontare la protezione della catena ed ispezionare la sega per verificare che sia in buone condizioni (vedi tabella per la manutenzione nella parte finale delle presenti istruzioni per l'uso).

Prima dell'avviamento controllare sempre che il motore, e specialmente la leva dell'acceleratore, il blocco dell'acceleratore, il pulsante di spegnimento e l'accessorio complementare, siano in buono stato. La leva dell'acceleratore deve muoversi agevolmente e ritornare sempre automaticamente nella posizione di minimo. Non tentare mai di modificare i dispositivi di comando o di sicurezza.

Non utilizzare mai un attrezzo danneggiato, non correttamente regolato o mantenuto e/o non completamente o saldamente montato.

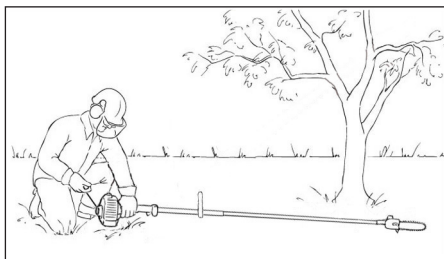
Mantenere sempre ben pulite ed asciutte le impugnature. Per una manipolazione sicura e per mantenere il controllo necessario sull'attrezzo è particolarmente importante proteggerle da umidità, ruggine, oli, grassi o resine.

Seguire la procedura illustrata al capitolo "Montaggio della barra e della catena della sega" per il corretto accoppiamento di barra e catena.

Catena, guida di scorrimento e rochetto della catena devono essere opportunamente regolati l'uno rispetto all'altro.

E' estremamente importante assicurare la giusta tensione della catena. La procedura di tensionamento descritta nel presente manuale deve essere seguita al fine di evitare un tensionamento errato. Accertarsi che il dado esagonale per la copertura della catena dopo tale operazione venga ben stretto. Controllare ancora una volta la tensione della catena dopo aver stretto i dadi.

Non iniziare mai a lavorare con la copertura del rochetto della catena non fissata. Prima di iniziare a lavorare regolare la tracolla e l'impugnatura alla propria corporatura.



Azionare il motore ad almeno 3 metri di distanza dal punto in cui si effettua il rifornimento di carburante e comunque sempre all'aperto.

**Le istruzioni per l'azionamento (accensione) si trovano nel relativo capitolo (4. Motore) del manuale dell'attrezzo e relativi accessori.**

Appoggiare l'unità del motore su un terreno o una base solida all'aperto. Mantenere una posizione di equilibrio e assumere sempre una posizione stabile.

#### **Avvertenza!**

Accertarsi che non vi sia nulla in prossimità della guida di scorrimento e della catena onde evitare il pericolo di infortunio.

Fissare l'attrezzo al gancio della tracolla quando il motore gira a vuoto (si veda al riguardo la relativa sezione).

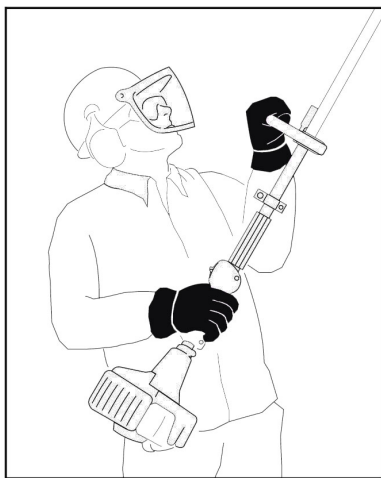
#### **Avvertenze importanti**

E' sempre molto importante assicurare la giusta tensione della catena. Controllarla periodicamente (sempre a motore spento). In caso di caduta della catena durante il taglio, spegnere il motore per sistemarla. Non tendere mai la catena a motore acceso.

#### **Durante il funzionamento**

##### **Come condurre ed azionare il potatore in sicurezza**

Durante il lavoro reggere sempre l'attrezzo con entrambe le mani tramite le impugnature. Chiudere le dita ed il pollice intorno alle impugnature.



Posizionare la propria mano sinistra sull'impugnatura anteriore e quella destra sull'impugnatura posteriore della leva dell'acceleratore. Questo vale anche per i manci. Mantenere le mani sempre in questa posizione per mantenere sempre il controllo sull'attrezzo.

Non tentare mai di azionare l'attrezzo con una mano sola. La perdita di controllo sull'attrezzo può provocare lesioni gravi o letali.

Mantenersi sempre bene in equilibrio ed in posizione stabile per mantenere il controllo sulla sega a catena. Non lavorare mai su scale, rami d'albero o altri supporti instabili. Non sollevare mai la parte del motore oltre l'altezza delle proprie spalle. Non piegarsi eccessivamente in avanti. Utilizzare una piattaforma elevatrice per lavorare ad altezze superiori a 4,5 metri.

Prudenza particolare è richiesta in caso di pericolo di

scivolamento (terreno bagnato, neve) e su terreni accidentati e ricoperti dalla vegetazione. Fare attenzione a possibili ostacoli nascosti, quali ceppi d'albero, radici e pozze che potrebbero fare inciampare. Rimuovere i rami caduti, la sterpaglia ed il materiale tagliato. Procedere con estrema cautela durante il lavoro su terreni scoscesi o accidentati.

Procedere con estrema cautela in presenza di bagnato o gelo (pioggia, neve, ghiaccio). In caso di vento, bufere o piogge violente interrompere il lavoro.

### Ambiente di lavoro

Utilizzare ed avviare il potatore solo in un luogo ben aerato all'aperto. Lavorare solo in condizioni di buona visibilità ed alla luce del giorno. Lavorare con prudenza.

### Avvertenza!

In presenza di sostanze chimiche (ad esempio pesticidi o erbicidi) sulle piante da tagliare o sul terreno da lavorare leggere e seguire le istruzioni ed avvertenze relative alle sostanze in questione.



Subito dopo l'accensione il motore inizia a sviluppare gas di scarico tossici che contengono sostanze chimiche (fra l'altro idrocarburi non combustibili e monossido di carbonio) che possono causare problemi alle vie respiratorie, cancro, malformazioni alla nascita e danni riproduttivi.

Alcuni gas (ad esempio i monossidi di carbonio) possono essere incolori ed inodori. Non lasciare mai in funzione l'attrezzo in ambienti chiusi o non sufficientemente aerati onde evitare il pericolo di infortunio grave o di morte per l'inalazione di gas tossici. In caso di accumulo di gas di scarico a causa di una insufficiente aerazione, liberare l'ambiente di lavoro da ciò che ne impedisce un'adeguata ventilazione e fare numerose pause per consentire l'evacuazione dei gas di scarico ed evitarne l'accumulo. L'inalazione di determinate polveri, soprattutto organiche, può provocare reazioni allergiche. L'inalazione ripetuta o consistente di polveri ed altre sostanze nocive presenti nell'aria, specialmente di microparticelle, può provocare patologie respiratorie o di altro genere. Adottare una buona tecnica di lavoro ed utilizzare ad esempio l'attrezzo di modo tale che il vento allontani la polvere sviluppata durante il lavoro. Laddove fondamentalmente non sia possibile evitare l'inalazione delle polveri, si raccomanda all'operatore ed alle persone presenti nelle vicinanze di indossare un'adeguata maschera respiratoria.

### Avvertenza!

Il potatore ha un raggio d'azione molto ampio. Durante il funzionamento mantenere tutti i passanti ad una distanza di almeno 15 metri al fine di ridurre il pericolo di lesioni – potenzialmente letali – causate dall'involontario contatto con il dispositivo di taglio o dalla caduta di oggetti.

### Avvertenza!

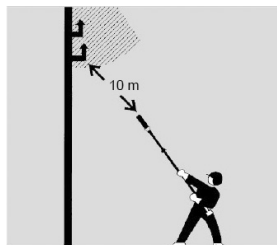
Tenere i passanti lontani dalla sega in funzione. Tuttavia non lavorare mai da soli. Mantenersi sempre a portata di voce di altre persone a cui poter chiedere aiuto.

Fermare subito il motore all'avvicinarsi di altre persone.

### Segnalazione di pericolo!



Il potatore non è isolato contro eventuali scosse elettriche. **Non** utilizzarlo in prossimità di linee elettriche o cavi che potrebbero condurre la corrente elettrica onde evitare il rischio di scosse.



La corrente può effettuare un salto per effetto del fenomeno della formazione dell'arco. Un aumento di tensione determina un aumento della distanza che l'elettricità può „saltare“. Essa può inoltre passare attraverso i rami – specialmente se bagnati. Mantenere una distanza di sicurezza di almeno 15 metri fra la sega a catena (ed i rami che essa tocca) e le linee elettriche ed i cavi che conducono la corrente. Contattare la propria società elettrica e garantire l'interruzione della corrente prima di lavorare ad una distanza di sicurezza inferiore.

### Istruzioni per l'uso

#### Avvertenza!

Mantenere mani e piedi lontani dall'utensile da taglio per non rischiare di ferirsi. Non toccare mai un utensile da taglio in funzione con parti del corpo.

La sega continua a girare per alcuni istanti una volta rilasciata la leva dell'acceleratore (inerzia).

L'accelerazione del motore con le lame bloccate provoca l'ulteriore slittamento della frizione. Ciò può provocare surriscaldamento e danni a componenti importanti (fra l'altro frizione, componenti del corpo in polimero). Questi a loro volta possono comportare il rischio di infortunio per le lame che girano nonostante la regolazione al minimo.

In caso di incollamento della catena, prima di pulirla, spegnere sempre il motore ed accertarsi che la catena sia ferma.

Assicurarsi che la catena della sega non venga a contatto con corpi estranei quali sassi, siepi, chiodi o simili. Questi oggetti possono essere scagliati con violenza in aria e ferire l'operatore o eventuali passanti, oppure danneggiare la catena stessa.

Liberare l'area di lavoro da stecchi e rami ingombranti prima di tagliare. Predispone quindi un'area di fuga, lontano dal punto in cui i rami tagliati possono cadere, e rimuovere da esso tutti gli ostacoli. Tenere libera l'area di lavoro, rimuovere subito i rami tagliati. Posizionare tutti gli altri utensili ed attrezzi a distanza di sicurezza dai rami che devono essere tagliati, ma non nell'area di fuga.

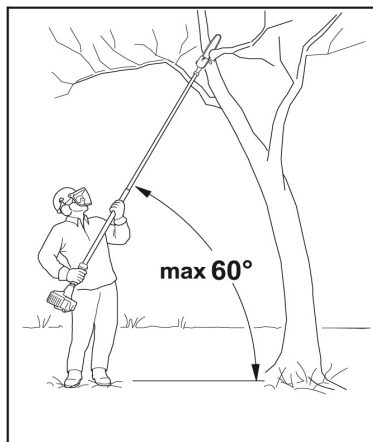
Osservare sempre la distanza dell'albero. Verificare che non vi siano radici e rami marcati o putrefatti. Se così fosse questi, durante il taglio, potrebbero spezzarsi all'improvviso e cadere. Controllare inoltre che non vi siano rami spezzati e morti che per le vibrazioni potrebbero



staccarsi e cadere colpendo l'operatore. Sui rami particolarmente grossi e pesanti praticare una piccola incisione nella parte inferiore prima di tagliare dall'alto verso il basso, per impedire una rottura improvvisa.

Al fine di ridurre il rischio di infortuni gravi o letali causati dalla caduta di oggetti, non tagliare mai in modo verticale al di sopra del proprio corpo. Tenere la sega ad un angolo non superiore a 60° rispetto alla linea orizzontale (vedi fig.) Gli oggetti possono cadere in direzioni imprevedibili. Non posizionarsi mai direttamente sotto al ramo che si vuole tagliare.

Fare attenzione alla caduta dei rami! Spostarsi subito di lato e mantenersi ad una distanza di sicurezza sufficiente dal legno in caduta non appena il ramo tagliato inizia a staccarsi.



Estrarre l'attrezzo dalla fessura del taglio sempre con la catena in movimento per impedire che la sega rimanga incastrata. Non esercitare pressione quando si giunge alla fine dell'operazione di taglio. Ciò può causare una brusca fuoriuscita della guida di scorrimento e della catena in movimento dalla fessura di taglio che possono così andare ad urtare altri oggetti.

Nel caso in cui la guida sia rimasta incastrata in un ramo di modo tale per cui la catena non possa più muoversi, spegnere la sega e muovere cautamente il ramo al fine di aprire la fessura e liberare la guida.

### Forze reattive

Durante il funzionamento della sega a catena si sviluppano delle forze reattive. In tale contesto le forze che devono essere esercitate sul legno si ripercuotono contro l'operatore. Si manifestano quando la catena che gira viene a contatto con un oggetto solido, come ad esempio un ramo, o quando si inceppa. Queste forze possono determinare la perdita del controllo e di conseguenza causare infortuni. La consapevolezza della possibilità di insorgenza di queste forze può essere d'aiuto nell'evitare spaventi e perdite di controllo.

La sega è concepita di modo tale da rendere meno percepibili gli effetti dei contraccolpi rispetto alle seghe a catena tradizionali.

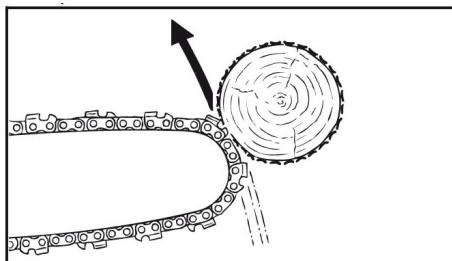
Ciononostante occorre comunque mantenere una presa salda ed una posizione stabile per mantenere, in caso di dubbio, il pieno controllo sul potatore.

Gli effetti più frequenti sono:

- contraccolpo,
- rinculo,
- movimento di ritorno.

### Contraccolpo

Il contraccolpo può verificarsi quando la catena in movimento nel quarto superiore della barra si scontra con un oggetto solido o si inceppa.



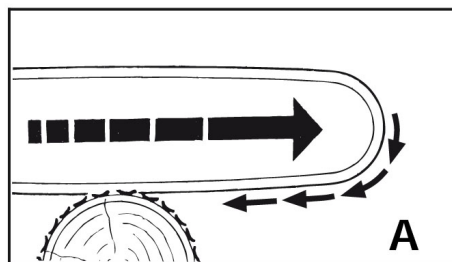
La forza tagliente della catena esercitata sulla sega una forza di rotazione in direzione opposta rispetto al movimento della catena. Ciò determina un movimento verso l'alto della barra.

### Come evitare i contraccolpi

La protezione migliore consiste nell'evitare situazioni che possono determinare contraccolpi.

1. Tenere sempre d'occhio la posizione della barra superiore della sega.
2. Evitare sempre qualsiasi contatto di questo punto con eventuali oggetti. Non tagliare nulla con questa parte della barra. Agire con particolare cautela in prossimità di recinzioni di filo spinato e nel tagliare rami piccoli e duri nei quali la catena potrebbe rimanere incastrata.
3. Tagliare solo un ramo alla volta.

### A = rinculo

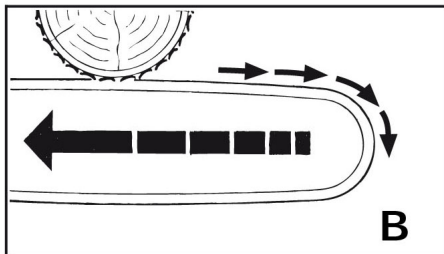


Il rinculo è quell'effetto che si produce quando la catena sul lato inferiore della barra all'improvviso si blocca poiché si è incastrata o perché si è scontrata con un corpo estraneo. La catena in questo caso tira la sega in avanti. Il rinculo si verifica spesso quando la catena, giungendo a contatto con il legno, non gira a piena velocità.

### Come evitare il rinculo

1. Tenere presenti le forze e le situazioni che possono determinare l'inceppamento della catena sul lato inferiore della guida.
2. Iniziare a tagliare sempre con la catena che gira a piena velocità.

### B = movimento di ritorno



Il movimento di ritorno è quell'effetto che si produce quando la catena sul lato superiore della guida all'improvviso si blocca poiché si è incastrata o perché si è scontrata con un corpo estraneo. La catena in questo caso può spingere la sega all'indietro contro l'operatore. Ciò accade spesso quando si usa il lato superiore della barra per tagliare.

### Come evitare i movimenti di ritorno

1. Tenere presenti le forze e le situazioni che possono determinare l'inceppamento della catena sul lato superiore della guida.
2. Non tagliare più di un ramo alla volta.
3. Non inclinare la guida di lato nell'estrarla dalla fessura di un taglio poiché la catena altrimenti potrebbe rimanere incastrata.

## TOSASIEPI ALLUNGATO

### Impiego conforme alla destinazione d'uso

Questo tosaiepi è destinato ad essere utilizzato soltanto per tagliare arbusti, cespugli, piante ornamentali e siepi. Lo spessore massimo dei rami da tagliare non deve superare i 24 mm. Il tosaiepi è destinato ad un uso privato in giardino. L'utilizzatore del tosaiepi deve indossare durante l'uso un equipaggiamento protettivo sufficiente conforme a quanto indicato nelle istruzioni per l'uso e dai pittogrammi di avvertimento fissati sulla macchina. Prima di ogni utilizzo o durante l'utilizzo del tosaiepi controllare che questo non presenti eventuali danni meccanici. Se sulla macchina viene riscontrato un danno, interrompere il lavoro e contattare un'officina specializzata.

### Impiego non conforme alla destinazione d'uso

Tutti gli utilizzi del tosaiepi non riportati nel capitolo „Impiego conforme alla destinazione d'uso“ sono considerati impieghi non conformi alla destinazione d'uso.

Di tutti i danni materiali e personali derivanti da un uso non conforme, risponde l'utilizzatore del tosaiepi.

Se vengono utilizzati pezzi non originali o diversi per il tosaiepi decade la prestazione di garanzia da parte del produttore.

### Pericoli residui

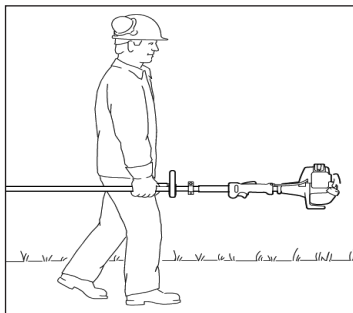
Anche se l'utensile viene utilizzato in modo corretto sussiste sempre comunque un certo rischio residuo che non può essere escluso. In base al tipo e alla struttura dell'utensile possono derivare i seguenti potenziali pericoli:

- Contatto con la lama di taglio non protetta (ferite da taglio)
- Inserimento delle mani nel tosaiepi in funzione (ferita da taglio)
- Movimento improvviso ed imprevisto del materiale tagliato (ferite da taglio)
- Catapultamento da parte di denti di taglio difettosi
- Catapultamento di parti del materiale tagliato
- Danni all'udito se non si indossa una protezione adeguata per l'udito
- Inalazione di particelle del materiale tagliato

### Trasporto del tosaiepi

#### Avvertimento!

Per ridurre i rischi di lesioni derivanti dal contatto con le lame di taglio, non trasportare mai l'attrezzo mentre le lame di taglio sono in movimento.



L'attrezzo può essere trasportato soltanto in posizione orizzontale. Impugnare il codolo nel punto in cui l'attrezzo risulta essere bilanciato in posizione orizzontale. Tenere lontano dal proprio corpo lo scappamento della macchina. Orientare all'indietro il dispositivo di taglio.

Prima di effettuare il trasporto dell'attrezzo su lunghe distanze spegnere sempre il motore e porre una protezione sulle lame di taglio. Se l'attrezzo viene trasportato all'interno di un veicolo, assicurarne in modo adeguato. Fare attenzione che non fuoriesca il carburante e che l'unità del motore non venga danneggiata.

Nelle macchine con lame ad angolo regolabile: accertarsi che le lame siano assicurate in posizione.

### Prima dell'azionamento

#### Avvertimento!

Controllare prima dell'azionamento (prima dell'accensione) se il tosaiepi e i relativi accessori si trovano in buone condizioni e funzionano correttamente. Non cercare mai di modificare gli elementi di comando o di sicurezza dell'attrezzo.

Non utilizzare un tosaiepi danneggiato o che non è stato sottoposto a corretta manutenzione. Tenere le impugna-

ture sempre pulite ed asciutte; in modo particolare le impugnature non devono essere umide o sporche di resina, olio, grasso o sostanze simili. Le impugnature devono consentire una presa salda dell'attrezzo e un azionamento corretto del motore.

Il dispositivo di taglio deve essere ben stretto e garantire un funzionamento sicuro. Controllare se eventualmente dadi, viti, ecc. sono allentati, se parti e lame di taglio sono danneggiate o piegate. Controllare regolarmente, e sempre a motore spento, lo stato e la tenuta delle lame di taglio.

Prima di continuare ad utilizzare l'attrezzo, sostituire le lame di taglio danneggiate. Mantenere affilate le lame di taglio.

Prima di iniziare a lavorare, regolare la tracolla e l'impugnatura in base alla propria corporatura.

## Azionamento

Negli attrezzi con lame ad angolo regolabile: Assicurare la barra di taglio in posizione iniziale come descritto nel capitolo «Accensione e spegnimento motore.» Se la posizione iniziale non corrisponde alla posizione di taglio desiderata, portare con cautela la macchina nella posizione desiderata, ma soltanto se il motore si trova al minimo e le lame non si muovono.

Attrezzi con posizione di trasporto definita (il meccanismo di taglio è ribaltato verso il tubo di trasmissione): non accendere mai l'attrezzo quando si trova in posizione di trasporto. Le lame non vengono azionate in questa posizione e non è possibile vedere se si arrestano al minimo quando si vogliono mettere le lame nella posizione di taglio desiderata (nella quale le lame vengono azionate).

Azionare il motore ad almeno 3 metri di distanza dal punto in cui si effettua il rifornimento di carburante e comunque sempre all'aperto.

**Le istruzioni per l'azionamento (accensione) si trovano nel relativo capitolo (4 Motore) del manuale dell'attrezzo e relativi accessori.**

Appoggiare l'unità del motore su un terreno o una base solida all'aperto. Mantenere una posizione di equilibrio e assumere sempre una posizione stabile.

## Avvertimento!

Per ridurre i rischi di lesioni derivanti dal contatto con la lama, accertarsi che l'utensile di taglio si trovi lontano dal proprio corpo, da altri ostacoli o oggetti, nonché dal suolo.

Non appena il motore è stato avviato, premere immediatamente la leva dell'acceleratore, facendole così lasciare la sua posizione di partenza. Il numero di giri del motore scenderà così al minimo.

Fissare l'attrezzo al moschettone della tracolla. Il motore deve essere al minimo! (vedi relativo capitolo di questo manuale).

Vedi anche gli avvertimenti e le misure di sicurezza per l'azionamento nella sezione dedicata all'unità del motore.

## Impostazioni importanti

Vedi anche "Impostazioni importanti" del motore.

## Durante il funzionamento

Vedi anche "Impostazioni importanti" del motore.

### Avvertimento!



Non provare mai ad usare l'attrezzo con una sola mano. La perdita di controllo sull'attrezzo può provocare lesioni gravi o addirittura mortali. Per ridurre i rischi di ferite da taglio, tenere le mani e le gambe lontane dal campo di azione dell'utensile da taglio. Non toccare mai con le mani o altre parti del corpo l'utensile da taglio in movimento.

### Avvertimento!

Non lavorare mai con l'attrezzo allungandosi troppo per raggiungere dei punti. Non sollevare mai l'attrezzo sopra alle spalle. Assumere sempre una posizione stabile e mantenere una posizione di equilibrio. Fare particolare attenzione in caso di condizioni scivolose (suolo bagnato, neve) e in terreni accidentati e ricchi di piante. Attenzione se sono presenti ostacoli nascosti, quali tronchi di alberi, radici e fossi; si potrebbero verificare incidenti. Rimuovere i rami caduti, i cespugli e le parti di cespuglio tagliate per garantire un terreno più sicuro. Prestare particolare attenzione durante i lavori effettuati su pendii o terreni non pianeggianti. Per ridurre i rischi di lesioni dovute alla perdita di controllo, non lavorare mai su scale, alberi o altri punti non assicurati.

### Ambiente di lavoro

Utilizzare ed azionare il tosasiepi a benzina soltanto in luoghi ben areati all'aperto. L'utilizzo è consentito soltanto in presenza di una buona visibilità e luce diurna. Lavorare con cautela.

### Avvertenza!

In presenza di sostanze chimiche (ad esempio pesticidi o erbicidi) sulle piante da tagliare o sul terreno da lavorare leggere e seguire le istruzioni ed avvertenze relative alle sostanze in questione.



Subito dopo l'accensione il motore inizia a sviluppare gas di scarico tossici che contengono sostanze chimiche (fra l'altro idrocarburi non combustibili e monossido di carbonio) che possono causare problemi alle vie respiratorie, cancro, malformazioni alla nascita e danni riproduttivi.

Alcuni gas (ad esempio i monossidi di carbonio) possono essere incolori ed inodori. Non lasciare mai in funzione l'attrezzo in ambienti chiusi o non sufficientemente aerati onde evitare il pericolo di infortunio grave o di morte per l'inalazione di gas tossici. In caso di accumulo di gas di scarico a causa di una insufficiente aerazione, liberare l'ambiente di lavoro da ciò che ne impedisce un'adeguata ventilazione e fare numerose pause per consentire l'evacuazione dei gas di scarico ed evitarne l'accumulo. L'inalazione di determinate polveri, soprattutto organiche, può provocare reazioni allergiche. L'inalazione ripetuta o consistente di polveri ed altre sostanze nocive presenti nell'aria, specialmente di microparticelle, può provocare patologie respiratorie o di altro genere. Adottare una buona tecnica di lavoro ed utilizzare ad esempio l'attrezzo

di modo tale che il vento allontani la polvere sviluppata durante il lavoro. Laddove fondamentalmente non sia possibile evitare l'inalazione delle polveri, si raccomanda all'operatore ed alle persone presenti nelle vicinanze di indossare un'adeguata maschera respiratoria.

## Istruzioni per l'uso

### Avvertimento!

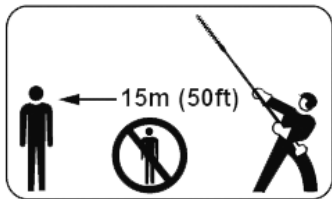
Le lame di taglio continuano brevemente il proprio movimento anche dopo il rilascio della leva dell'acceleratore (interruttore) (inerzia).

L'accelerazione del motore fino al punto in cui le lame sono bloccate produce un maggior carico per il motore, con un conseguente continuo slittamento della frizione. Questo può provocare il surriscaldamento e il danneggiamento di componenti importanti (p.e. frizione, boccola polimerica, ecc.), il che a sua volta fa aumentare i rischi di lesioni derivanti dalle lame in movimento quando il motore gira al minimo.

Negli attrezzi con sistema di taglio ad angolo regolabile: portare la barra di taglio nella posizione desiderata prestando molta cautela. Per ridurre i rischi di lesioni, non toccare mai le lame durante questo processo di regolazione. Regolare la barra di taglio soltanto quando le lame non sono in movimento.



**Pericolo!** Prima di lavorare sul dispositivo, spegnere il motore!



### Avvertimento!

Il tosasiepi a motore ha una notevole lunghezza. Per ridurre i rischi di danni alle persone o di incidenti mortali in cui sono coinvolti terzi presenti sul luogo di impiego del tosasiepi, causati dalla caduta di oggetti o dal contatto involontario con le lame di taglio, accertarsi che non si trovi nessuno entro un raggio di 15 m dal tosasiepi a motore quando questo è in funzionamento.

Non appena si avvicinano terzi, interrompere immediatamente l'operazione di tosatura e spegnere il motore.

Prima di iniziare a lavorare, controllare se la zona oggetto della tosatura è priva di pietre, fili di recinzione, pezzi metallici o altri oggetti solidi che potrebbero danneggiare le lame di taglio. Quando si effettua la tosatura di siepi vicine a fili di recinzione, procedere con particolare attenzione. Non toccare nessun filo di recinzione con le lame di taglio. Durante i lavori effettuati vicini al suolo, fare attenzione affinché non finiscano sabbia, ghiaia o sassi tra le lame di taglio.

Il contatto con oggetti solidi, quali sassi, fili di recinzione o metalli può danneggiare il dispositivo di taglio e provocare la rottura delle lame. Sconsigliamo l'impiego del

tosasiepi a motore in luoghi dove le lame di taglio possono entrare in contatto con tali oggetti. Tenere sempre d'occhio le lame di taglio. Non utilizzare il tosasiepi in punti dove le lame di taglio non sono visibili. Quando si effettua la tosatura della parte superiore di siepi molto alte controllare spesso l'altro lato della siepe per accertarsi che non vi si trovino persone, animali o ostacoli.

### Pericolo!



Il tosasiepi a motore non è isolato da eventuali scosse elettriche. Per ridurre i rischi di incidenti causati da scosse elettriche, non azionare il tosasiepi vicino a conduttori o cavi elettrici (linee di alimentazione ecc.) che potrebbero essere sotto tensione.

Se l'utensile da taglio si blocca o rimane incastrato, spegnere il motore e prima di effettuare la pulizia accertarsi che l'utensile da taglio sia fermo. Rimuovere ad intervalli regolari l'erba e i rami rimasti inceppati nell'utensile da taglio.

Durante il funzionamento controllare le lame di taglio a brevi intervalli di tempo oppure subito dopo aver notato dei cambiamenti nel processo di taglio:

- Spegnere il motore.
- Attendere fino a quando le lame di taglio non si sono completamente arrestate.
- Controllare lo stato delle lame e verificare se sono ben salde ed integre.
- Controllare se le lame sono affilate.
- Sostituire immediatamente le lame danneggiate o senza filo anche se presentano soltanto dei danni superficiali.

### Avvertimento!

La scatola degli ingranaggi si surriscalda durante il funzionamento. Per ridurre i rischi di ustioni non toccarla quando è incandescente.

### Dopo il lavoro

Ripulire l'attrezzo da polvere e sporcizia. Non utilizzare solventi per grassi. Dopo il lavoro si consiglia di spruzzare sulle lame da taglio uno spray in grado di sciogliere resina e sporcizia. Effettuare questa operazione sempre a motore spento. Azionare poi l'attrezzo e lasciare brevemente girare il motore, affinché lo spray possa distribuirsi uniformemente.

## DECESPUGLIATORE & TRIMMER

### Impiego conforme alla destinazione d'uso

L'apparecchio è destinato al taglio di prati e superfici erbose. Il rispetto delle istruzioni per l'uso allegate del produttore rappresenta un presupposto per l'utilizzo conforme dell'apparecchio. Tutti gli altri usi non espressamente consentiti dalle qui presenti istruzioni possono danneggiare l'apparecchio e rappresentare una seria minaccia per l'utente. Rispettare assolutamente le restrizioni indicate dalle avvertenze di sicurezza. Tenere a mente che i nostri apparecchi non sono stati costruiti per l'impiego professionale, artigianale o industriale. Non ci assumiamo

mo dunque alcuna responsabilità se l'apparecchio viene usato in imprese commerciali, artigianali o industriali o per attività equivalenti.

**Attenzione!** Visti i rischi per l'utilizzatore, il decespugliatore a motore a benzina non deve essere impiegato per i seguenti lavori: per pulire vialetti e come trituratore per sminuzzare rami tagliati da alberi e arbusti. Inoltre, il decespugliatore a motore a benzina non deve essere usato per livellare irregolarità del suolo, come per es. i mucchi di terra sollevati dalle talpe. La macchina può essere utilizzata solo per lo scopo a cui è destinata. Qualsiasi altro utilizzo diverso non è conforme. L'utilizzatore/l'operatore, e non il costruttore, è responsabile di danni e lesioni di ogni tipo che ne risultino.

## DISPOSIZIONI DI SICUREZZA

### A) Formazione

- 1) **Leggere attentamente le istruzioni.** Familiarizzare con le istruzioni per l'uso e l'utilizzo corretto della macchina. Apprendere come spegnere rapidamente il motore.
- 2) **Utilizzare la macchina solo per lo scopo a cui è destinata, cioè**
  - taglio di erba e piante non legnose, mediante filo di nylon (ad es. taglio di angoli di aiuole, piantagioni, muri, recinzioni o piccole superfici verdi per concludere il taglio eseguito con Motorsense);
  - Taglio di erba alta, piccoli rami e cespugli legnosi fino ad una sezione pari a 2 cm con lame di metallo o plastica.
  - L'uso improprio può risultare pericoloso in generale e danneggiare la macchina.
  - I seguenti punti rappresentano un uso improprio (a titolo di esempio):
    - Utilizzo della macchina per girare;
    - Taglio di siepi o altri lavori in cui il dispositivo di taglio non viene utilizzato all'altezza del suolo;
    - Taglio di alberi;
    - Utilizzo della macchina con dispositivo di taglio sopra la linea della cinghia dell'utilizzatore;
    - Utilizzo della macchina per il taglio di materiale non vegetale;
    - Utilizzo della macchina da parte di più di una persona.
- 3) Non consentire mai ai bambini o a persone sprovviste della necessaria conoscenza delle presenti istruzioni per l'uso di utilizzare la macchina. Disposizioni locali possono definire l'età minima dell'utilizzatore.
- 4) La macchina non deve essere utilizzata da più di una persona
- 5) **Non utilizzare mai la macchina:**
  - mentre persone, in particolare bambini o animali si trovano nelle vicinanze;
  - Se l'utilizzatore è stanco o non si sente bene, oppure se ha assunto medicinali o droghe, alcol o altre sostanze che riducono la sua capacità di attenzione e reazione;
  - Se l'utilizzatore non è in condizioni di tenere la macchina con due mani oppure se non è in grado di tenersi stabilmente sulle gambe in equilibrio durante il lavoro.

- 6) Si noti che l'utilizzatore risponde di eventuali infortuni e danni che coinvolgano altre persone o le loro proprietà.

### B) Preparativi

- 1) Durante il lavoro, l'utilizzatore deve indossare un abbigliamento adeguato che non lo ostacolino nei suoi movimenti.
  - Indossare abbigliamento protettivo aderente con inserti protettivi resistenti ai tagli.
  - Indossare elmetto protettivo, guanti, occhiali protettivi e calzature di sicurezza antitaglio con soles antiscivolo.
  - Indossare una protezione per l'udito.
  - Non indossare sciarpe, camicie, collane o altri accessori pendenti lenti che potrebbero incastrarsi nella macchina oppure in oggetti che si trovano sul posto di lavoro.
  - Legare eventuali capigliature lunghe.
- 2) **ATTENZIONE: PERICOLO! La benzina è altamente infiammabile:**
  - Conservare quindi il carburante in contenitori approvati e previsti a tale scopo;
  - non fumare mentre si maneggia il carburante;
  - Aprire lentamente il tappo del serbatoio per eliminare lentamente la pressione che si è formata al suo interno;
  - Rifornire con carburante solo all'aperto con l'aiuto di un imbuto;
  - Rabboccare con benzina prima di avviare il motore. Mentre il motore è in moto o se la macchina è calda, il tappo del serbatoio non può essere aperto né è possibile rabboccare con benzina;
  - se la benzina è traboccata, non tentare di avviare il motore. Prima rimuovere la macchina dalla superficie sporca di benzina. Evitare tutto ciò che può provocare incendi fino a quando la benzina non è evaporata completamente e i vapori di benzina non si siano dissolti;
  - ogni traccia di benzina versata sulla macchina o sul pavimento deve essere rimossa immediatamente;
  - Non avviare la macchina nel luogo di rifornimento;
  - evitare il contatto tra il carburante e gli indumenti ed in tal caso, cambiarsi prima di avviare il motore;
  - Il tappo del serbatoio e il tappo del contenitore della benzina devono essere sempre avvitati bene.
- 3) Sostituire i silenziatori difettosi o danneggiati.
- 4) Prima dell'uso, controllare a fondo tutta la macchina e in particolare:
  - la leva dell'acceleratore e quella di sicurezza devono poter essere mosse agevolmente, non devono bloccarsi e quando vengono rilasciate, devono tornare rapidamente ed automaticamente nella posizione di partenza;
  - la leva dell'acceleratore deve restare bloccata fino a quando la leva di sicurezza non viene azionata;
  - l'interruttore di spegnimento del motore deve poter essere spostato da una posizione ad un'altra agevolmente;
  - il cavo elettrico e soprattutto il cavo della candela di accensione devono essere in perfetto stato per escludere la formazione di scintille e la spina deve

- essere applicata sulla candela di accensione secondo le disposizioni;
  - le maniglie e i dispositivi di protezione della macchina devono essere puliti e asciutti e poi essere applicati alla macchina saldamente;
  - I dispositivi di taglio o di protezione non devono mai essere danneggiati.
- 5) Verificare la corretta posizione delle maniglie e del punto di collegamento della tracolla e l'equilibrio della macchina.
  - 6) Prima di iniziare i lavori, verificare che i dispositivi di protezione per il dispositivo di taglio siano adeguati e montati correttamente.
  - 7) Controllare a fondo la zona di lavoro e rimuovere tutto ciò che potrebbe essere lanciato lontano dalla macchina oppure che potrebbe danneggiare il gruppo di taglio e il motore (pietre, rami, filo di acciaio, ossa, ecc.).

### C) La macchina in funzione

- 1) Il motore non deve funzionare in ambienti chiusi in cui possono accumularsi gas pericolosi di monossido di carbonio.
  - 2) Lavorare soltanto di giorno oppure in presenza di una buona illuminazione artificiale.
  - 3) Assumere una posizione sicura e stabile:
    - evitare per quanto possibile l'impiego della macchina su suolo bagnato o scivoloso o in ogni caso su fondo irregolare o in pendenza laddove non è garantita una sufficiente stabilità per l'operatore durante il lavoro;
    - non correre, procedere sempre con cautela e prestare attenzione alle irregolarità del suolo e alla presenza di eventuali ostacoli;
    - valutare i potenziali rischi del terreno da trattare ed adottare tutte le misure di sicurezza necessarie per la propria sicurezza, soprattutto su pendii e terreno pericoloso, scivoloso o incerto;
  - 4) Quando si avvia il motore, tenere saldamente la macchina:
    - avviare il motore almeno 3 metri dal luogo di rifornimento;
    - verificare che altre persone restino almeno a 15 metri di distanza dal raggio di azione della macchina e, in caso di lavori di taglio difficili, almeno a 30 metri;
    - non indirizzare mai i silenziatori e quindi anche i gas di scarico verso materiale infiammabile;
  - 5) Non modificare le impostazioni di base del motore e non farlo andare su di giri.
  - 6) La macchina non deve essere esposta a forze eccessive e non utilizzare macchine di piccole dimensioni per lavori intensi. L'uso di una macchina adeguata riduce i rischi e migliora la qualità del lavoro.
  - 7) Accertarsi che il dispositivo di taglio non si muova mentre il motore funziona al minimo e che dopo l'azionamento della leva dell'acceleratore il motore venga riportato rapidamente a folle.
  - 8) Accertarsi che la lama non colpisca corpi estranei duri né eventuale materiale che voli a causa del movimento della lama.
  - 9) Durante i lavori, la macchina deve essere sempre fissata alla tracolla.
- 10) Spegnerne il motore:
    - quando si lascia la macchina incustodita.
    - prima del rifornimento.
    - durante il cambio della zona di lavoro.
  - 11) Spegnerne il motore e staccare il cavo della candela:
    - prima di controllare la macchina, pulirla o eseguire lavori sulla stessa;
    - dopo che è stato trovato un corpo estraneo. Verificare se sulla macchina sono presenti danni ed effettuare le necessarie riparazioni prima di riutilizzarla;
    - se la macchina inizia a vibrare in modo anomalo: in tal caso individuare immediatamente la causa delle vibrazioni e far eseguire le opportune indagini in un'azienda specializzata.
    - se la macchina non viene utilizzata.

### D) Manutenzione e immagazzinamento

- 1) Accertarsi che tutti i dadi e le viti siano strette saldamente per garantire che la macchina funzioni sempre in buone condizioni. **Una manutenzione regolare è indispensabile per la sicurezza ed il mantenimento delle prestazioni.**
- 2) Non conservare mai la macchina con la benzina nel serbatoio all'interno di locali in cui i vapori di benzina possono entrare in contatto con fiamme libere, fonti di calore o scintille.
- 3) Lasciare raffreddare il motore, prima di mettere la macchina in magazzino.
- 4) Per prevenire il rischio d'incendio, il motore, il silenziatore di gas di scarico e il luogo di deposito di carburante devono essere sempre mantenuti privi di residui di rami, foglie o grasso eccessivo; non lasciare mai resti di taglio all'interno dei locali
- 5) Se occorre svuotare il serbatoio, ciò deve avvenire all'aperto e con il motore freddo.
- 6) Durante ogni intervento sul dispositivo di taglio, indossare i guanti.
- 7) **Per motivi di sicurezza, non utilizzare mai la macchina con componenti usurati o danneggiati. I componenti danneggiati devono essere sostituiti e non devono essere mai riparati. Utilizzare solo pezzi originali.** Pezzi di ricambio non equivalenti possono danneggiare la macchina e comprometterne la sicurezza. Gli utensili di taglio devono sempre recare il contrassegno del produttore e l'indicazione del numero di giri di lavoro massimo.
- 8) Accertarsi, prima di metter a posto la macchina, che la chiave inglese o gli utensili utilizzati per la manutenzione vengano rimosso.
- 9) Tenere la macchina fuori dalla portata dei bambini!

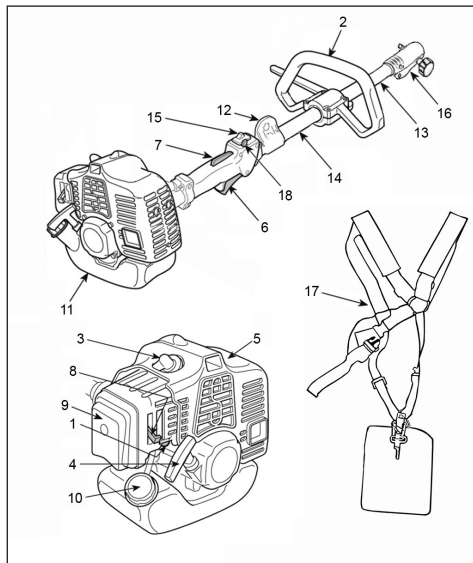
### E) Trasporto e manipolazione

- 1) Attenersi alle seguenti avvertenze durante il trasporto e la manipolazione della macchina:
  - Spegnerne il motore; attendere che il dispositivo di taglio sia completamente fermo, staccare la spina della candela;
  - Montare la protezione del dispositivo di taglio;
  - Sollevare la macchina esclusivamente dalle maniglie e posizionare il dispositivo di taglio nella direzione contraria alla direzione di funzionamento.
- 2) Se il trasporto della macchina avviene con un vei-

colo, posizionarla in modo che non costituisca alcun pericolo e fissarla in modo da impedire che si ribalti con conseguenti danni e fuoriuscita del carburante.

## 4. MOTORE

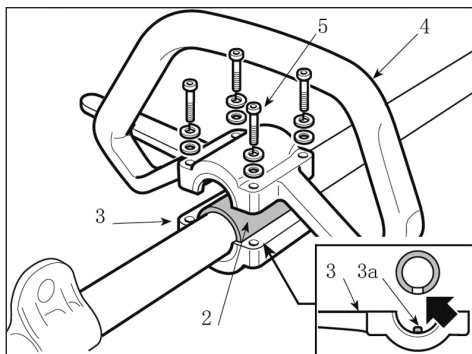
### COMPONENTI PRINCIPALI E COMANDI



- 1 = pompa del carburante
- 2 = impugnatura aggiuntiva
- 3 = pipetta della candela
- 4 = impugnatura della fune del dispositivo d'avviamento
- 5 = silenziatore
- 6 = leva dell'acceleratore
- 7 = blocco dell'acceleratore
- 8 = leva per la farfalla d'avviamento (leva dell'aria)
- 9 = copertura del filtro
- 10 = tappo del serbatoio
- 11 = serbatoio del carburante
- 12 = asola di fissaggio per tracolla
- 13 = impugnatura morbida
- 14 = tubolare asta
- 15 = interruttore
- 16 = manico d'accoppiamento
- 17 = tracolla
- 18 = dispositivo di strozzamento della leva dell'acceleratore (se predisposta)

### MONTAGGIO DELLA MANIGLIA

- Posizionare la presa (2) e il pezzo inferiore (3) con la barriera inserendo la spina (3a) in uno dei tre fori predisposti sul tubo di trasmissione.
- Montare la maniglia anteriore (4) con le viti (5)
- Prima di stringere le viti (5), orientare correttamente la maniglia rispetto al tubo di trasmissione.
- Serrare le viti (5).



### CARBURANTE

Questo motore è omologato per l'alimentazione a benzina senza piombo, miscelata con olio per motori a due tempi in rapporto di 40:1.

Il motore necessita sia di benzina di alta qualità sia di olio per motori a due tempi raffreddati ad aria.

Una benzina con un basso numero di ottano può determinare un aumento della temperatura del motore. Questo aumenta il rischio di grippaggio del pistone e di danni al motore. Anche la composizione chimica della benzina è importante. Alcuni additivi della benzina non influiscono negativamente solo sugli elastomeri (parete carburatore, tenute a olio, tubo della benzina, ecc.) ma anche sui componenti in magnesio e sul catalizzatore. Questo potrebbe comportare problemi irreversibili o danni al motore. Si raccomanda pertanto di utilizzare una benzina senza piombo di alta qualità!

Non utilizzare miscele d'olio secondo gli standard BIA o TCW o altre miscele che rivendicano l'utilizzabilità per motori raffreddati sia ad aria che ad acqua (ad esempio, motori fuoribordo, veicoli da neve, motoseghe, ciclomotori, ecc.).

Agire con prudenza nel manipolare la benzina. Evitare il contatto diretto con la pelle e l'inalazione dei vapori della benzina. In caso di aggiunta della benzina presso una stazione di servizio, tirare fuori dalla vettura la tanica e collocarla a terra prima di riempirla.

Non riempire la tanica direttamente dall'interno della vettura. Chiudere bene la tanica per prevenire la penetrazione di umidità nella miscela.

All'occorrenza pulire il serbatoio del carburante dell'attrezzo e la tanica destinata alla conservazione della miscela di benzina.

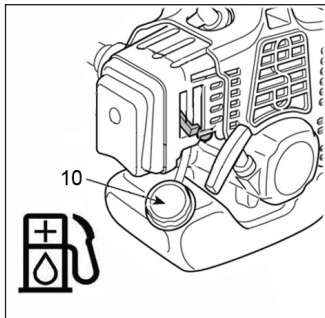
### La miscela carburante

Preparare solo la miscela necessaria per alcuni giorni di lavoro; non conservarla per periodi superiori a 3 mesi. Conservare la miscela solo in taniche omologate per i carburanti. Per la preparazione della miscela immettere prima l'olio e dopo la benzina. Chiudere la tanica ed agitarla bene di modo che l'olio si misceli bene con la benzina.

Benzina	Olio per motori
1L	25ml
5L	125ml

Smaltire i recipienti dell'olio vuoti esclusivamente presso agli appositi punti di raccolta.

## AGGIUNTA DEL CARBURANTE



Prima di riempire il serbatoio pulire la zona intorno al tappo per evitare che eventuale sporco possa entrare all'interno del serbatoio.

Agitare sempre molto bene la miscela nella tanica prima di immetterla nella macchina.

**!** Rimuovere con prudenza il tappo del serbatoio di modo che la pressione generatasi all'interno si possa scaricare lentamente al fine di ridurre i pericoli di ustione o di lesioni d'altro genere causate dai vapori della benzina.

**!** Una volta effettuato il rifornimento richiudere il tappo stringendolo bene manualmente.

## ACCENSIONE/SPEGNIMENTO DEL MOTORE

### Avvio del motore

**!** **ATTENZIONE:** Avviare il motore solo se dista almeno 3 m dal luogo di rifornimento di carburante.

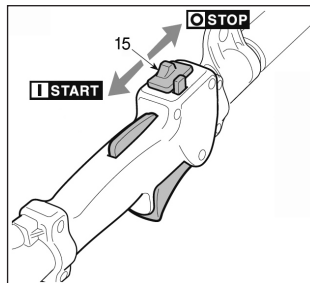
**!** **Prima dell'avviamento:**

- **posizionare la macchina stabilmente sul pavimento.**
- **Rimuovere la protezione della lama (se montata)**
- **Accertarsi che la lama (se presente) non tocchi il pavimento o altri oggetti.**
- **Avere cura di assumere una posizione stabile.**
- **Non inginocchiarsi né posizionarsi sull'asse motore!**

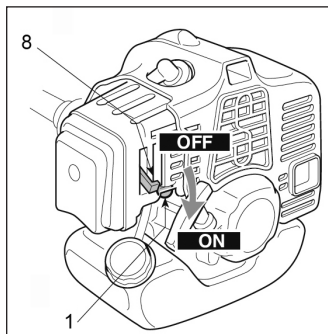
### • Avvio a freddo

**AVVISO:** con avvio a freddo si intende l'avviamento almeno 5 min. dopo lo spegnimento del motore oppure dopo il rabbocco di carburante.

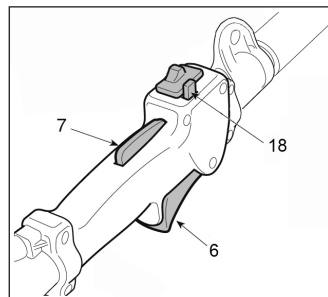
- 1 Spostare l'interruttore (15) in posizione «START».



2. Azionare lo starter, ruotare la leva (8) in posizione «OFF».
3. Premere il tasto del primer (1) ca. 6 volte per raggiungere la concentrazione di miscela per l'avvio.



4. Premere la leva di sicurezza (7), azionare la leva dell'acceleratore (6) e tenere in posizione con il tasto del dispositivo di strozzamento (18 - se presente) quindi rilasciare la leva di sicurezza (7).

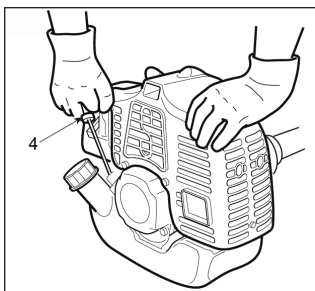


- 5 Premere manualmente sul motore sul suolo in modo che durante l'avviamento non si perda il controllo sulla macchina.

**IMPORTANTE:** Per evitare deformazioni, il tubo di trasmissione non deve essere utilizzato come sostegno per la mano o il ginocchio durante l'avviamento.

6. Estrarre la presa di avvio (4) lentamente per 10-15 cm fino ad avvertire una certa resistenza, quindi tirare un paio di volte fino a quando si avvertono le prime accensioni.





**IMPORTANTE:** Per evitare danneggiamenti, non estrarre completamente la cordicella e non portarla a contatto con il bordo dell'apertura della guida della cordicella. Lasciare la presa evitando tuttavia che la cordicella venga riavvolta in modo incontrollato.

7. Spostare la farfalla d'avviamento (8) in posizione «ON»
8. Quindi tirare di nuovo la cordicella fino a quando si raggiunge il corretto avviamento del motore.



**ATTENZIONE:** L'avviamento del motore con starter e/o dispositivo di strozzamento azionato (se presente) causa una rotazione del dispositivo di taglio che si interrompe solo se si rilascia lo starter e/o il dispositivo di strozzamento.

9. Rilasciare il dispositivo di strozzamento (18 - se presente) azionando brevemente la leva dell'acceleratore (6) per portare il motore al minimo numero di giri.
10. Quindi lasciare girare il motore al minimo per almeno 1 minuto prima di utilizzare la macchina.

**IMPORTANTE:** Se la presa dello starter dovesse essere tirata più volte con lo starter azionato, il motore potrebbe essere così inondato, rendendo difficile l'avvio.

In caso di motore inondato, rimuovere la candela di accensione e tirare leggermente sulla presa della cordicella di avviamento per rimuovere il carburante in eccesso, quindi asciugare gli elettrodi della candela di accensione e reinserirli.

#### • Avviamento a caldo

Per l'avviamento a caldo (subito dopo lo spegnimento del motore), seguire i punti 1 - 5 - 6 - 7 della procedura sopra descritta.

#### Impiego del motore

Il numero di giri del dispositivo di taglio viene controllato con il regolatore di giri (6) sulla maniglia posteriore (2) della maniglia.

L'azionamento del motore di numero di giri è possibile se si aziona contemporaneamente la leva di bloccaggio (7).

Il movimento viene trasmesso dal motore all'albero di trasmissione e cioè attraverso una frizione automatica con cui il movimento dell'albero viene impedito fino a quando il motore gira al minimo.



**ATTENZIONE:** Non utilizzare la macchina se il dispositivo di taglio si muove al minimo con il motore, in tal caso consultare il rivenditore.

Si raggiunge la corretta velocità di lavoro se si aziona il comando del regolatore di giri (6) fino in battuta.

**IMPORTANTE:** Durante le prime 6-8 ore di impiego della macchina non utilizzare il motore al numero di giri massimo.

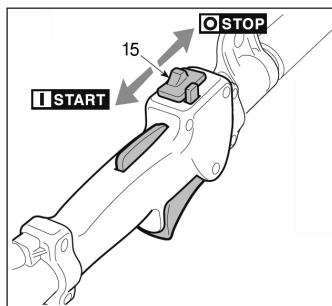
#### Spegnimento del motore

Per spegnere il motore:

- Rilasciare il comando del regolatore di giri (6) e far girare il motore per alcuni secondi al minimo.
- Portare l'interruttore (15) in posizione «STOP».



**ATTENZIONE:** Se il regolatore di giri viene portato al minimo, occorrono alcuni secondi prima che il dispositivo di taglio si arresti completamente.



#### ISTRUZIONI PER L'USO

##### In fase di rodaggio

Un attrezzo nuovo di fabbrica per i primi tre rifornimenti non dovrebbe essere utilizzato alla velocità massima (pieno gas a carico zero) onde evitare sollecitazioni elevate durante la fase di rodaggio.

##### Durante il funzionamento

Portare il motore al minimo per farlo raffreddare in seguito ad un funzionamento prolungato a velocità elevata. Ciò serve per proteggere le componenti montate sul motore (sistema d'accensione, carburatore) dal surriscaldamento.

##### Dopo il lavoro

Attendere che il motore si sia raffreddato e svuotare il serbatoio della benzina. Riporre l'attrezzo in un luogo asciutto. Controllare periodicamente che dadi e viti (non quelle di regolazione del carburatore) siano opportunamente stretti e, all'occorrenza, registrare il serraggio.

#### MANUTENZIONE E CONSERVAZIONE

Occorre una corretta manutenzione per mantenere l'efficienza iniziale e la sicurezza di impiego della macchina.



**ATTENZIONE:** Durante gli interventi di manutenzione:

- Staccare la spina della candela di accensione.
- Attendere che il motore si sia raffreddato a sufficienza.
- Per interventi nella zona della lama indossare i guanti protettivi
- Non rimuovere il dispositivo di protezione della

**lama, salvo che gli interventi debbano essere effettuati sulla lama stessa.**

- **Smaltire oli, benzina o altre sostanze inquinanti secondo le disposizioni.**

### Cilindro e silenziatore

Per ridurre il pericolo di incendio al minimo pulire le alette del cilindro di frequente con aria compressa e liberare la zona del silenziatore da residui di rami, foglie o altri residui

### Grippe dello starter

Per evitare il surriscaldamento e il danneggiamento del motore, la griglia di aspirazione dell'aria fredda deve essere sempre pulita e libera da trucioli da taglio e sporczia.

La cordicella di avviamento deve essere sostituita al primo segnale di usura.

### Fissaggi

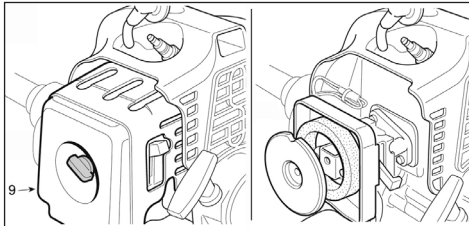
Controllare regolarmente la posizione salda di tutte le viti e i dadi di fissaggio e che tutte le maniglie siano ben fissate

### Pulizia del filtro dell'aria

Quando il filtro dell'aria è sporco la potenza del motore cala, aumenta il consumo di benzina e l'accensione risulta più difficoltosa.

**Qualora si dovesse riscontrare un calo della potenza del motore:**

- 1 togliere la vite dalla copertura del filtro (9) .

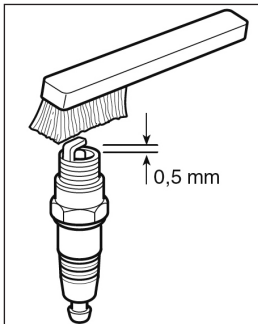


- 2 Pulire il filtro con acqua e sapone.

**Non utilizzare mai benzina né benzene!**

- 3 Far asciugare il filtro all'aria.
- 4 Rimontare il filtro.

### Manutenzione della candela



L'impiego di una miscela carburante non indicata (troppo olio nella benzina), di un filtro dell'aria sporco e l'utilizzo dell'attrezzo ad un numero di giri troppo basso influisce sulle condizioni della candela d'accensione. Questi fattori causano la formazione di depositi sull'elettrodo di avviamento e possono determinare anomalie di funzionamento.

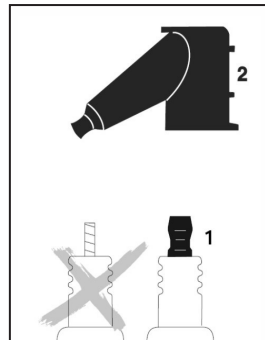
Se il motore sviluppa meno potenza, se l'accensione risulta difficoltosa o se il motore gira male al minimo, occorre per prima cosa controllare la candela.

- Smontare la candela.
- Pulirla
- Controllare la distanza interelettrodo (A) ed eventualmente regolarla nuovamente
- Utilizzare solo candele di accensione a resistenza nell'ambito previsto

Eliminare le cause che hanno determinato l'imbrattamento della candela:

- troppo olio nella miscela carburante
- filtro dell'aria sporco
- funzionamento frequente ad un numero di giri basso

**Sostituire la candela dopo circa 100 ore di esercizio** o prima qualora gli elettrodi siano particolarmente sporchi.



Utilizzare soltanto candele d'accensione del tipo raccomandato al fine di evitare il pericolo di incendio e di infortunio.

Adattare sempre la pipetta (2) con precisione alla filettatura di collegamento (1) con la misura giusta (attenzione: in presenza di un dado di raccordo SAE smontabile, quest'ultimo va posizionato sopra).

Un posizionamento non corretto della pipetta intorno al filetto del dado di raccordo comporta il rischio di formazione di scintille che potrebbero incendiare i vapori combustibili e provocare incendi.

### Lo starter

**Osservare i seguenti punti per prolungare la durata della fune del dispositivo d'avviamento:**

- tirare la fune solo nella direzione indicata.
- Non tirarla facendola scorrere sopra il bordo della boccia di guida.
- Non tirarla oltre la misura specificata poiché potrebbe strapparsi.

- Non lasciare andare di scatto l'impugnatura, ma accompagnarla nel movimento di ritorno.

Si veda al riguardo anche la sezione "Accensione/spengimento del motore".

**Sostituire tempestivamente la fune del dispositivo d'avviamento qualora essa dovesse essere difettosa oppure rivolgersi ad un'officina specializzata per la riparazione!**

### Regolazione del carburatore

Il carburatore viene regolato ex fabbrica in modo che in ogni situazione di impiego siano garantite le massime prestazioni e cioè in caso di emissione minima di gas nocivi e conformemente alle normative vigenti.

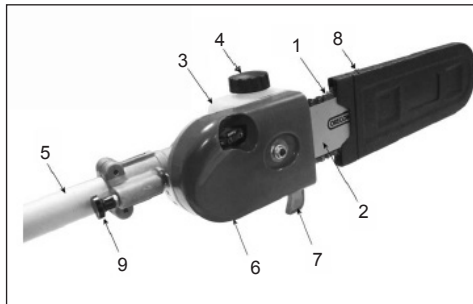
Rivolgersi al proprio rivenditore specializzato, in caso di prestazioni difettose, per un controllo del carburatore e del motore.

### Regolazione del minimo

- ⚠ **ATTENZIONE:** Il dispositivo di taglio non deve muoversi con il motore al minimo. Se il dispositivo di taglio si muove con il motore al minimo, consultare il proprio rivenditore per la regolazione corretta del motore.

## 5. POTATORE

### COMPONENTI PRINCIPALI E COMANDI



- 1 = sega a catena
- 2 = barra catena
- 3 = serbatoio dell'olio
- 4 = tappo del serbatoio dell'olio
- 5 = asse motore
- 6 = copertura rocchetto catena
- 7 = gancio
- 8 = copricatena (rivestimento protettivo)
- 9 = Perno di bloccaggio (regolazione dell'angolo)

### UTILIZZO DELL'ATTREZZO

#### Preparazione

- Indossare indumenti protettivi e dispositivi di protezione individuale adeguati— si vedano al riguardo le "Avvertenze di sicurezza"
- Avviare il motore
- Indossare la tracolla

- ✿ Non gettare il materiale tagliato nella spazzatura domestica in quanto può essere compostato!

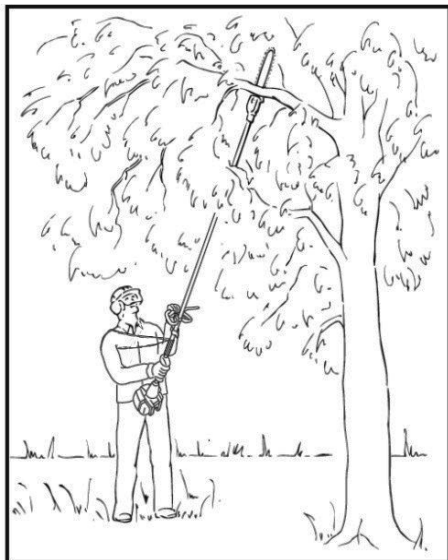
- ⚠ Non sostare mai sotto al ramo che si sta tagliando.
- ⚠ Prestare attenzione alla caduta di rami e stecchi. Ricordare che questi possono colpire anche di rimbalzo.

### Modalità d'uso nell'operazione di taglio

Tagliare sempre per primi i rami più bassi per consentire ad essi di cadere liberamente. Tagliare i rami più grossi in sezioni più piccole e controllabili.

### Postura

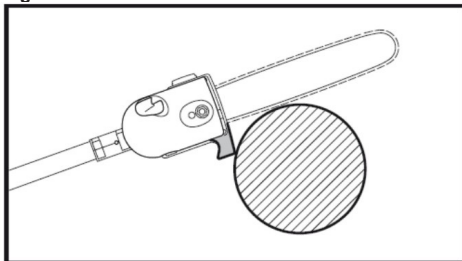
Reggere l'impugnatura con la mano destra e l'asse motore con la mano sinistra avendo cura di mantenere il braccio sinistro in una posizione comoda.



L'asse deve sempre rimanere ad un'angolatura massima di 60° !

La posizione di lavoro più comoda si ottiene mantenendo l'attrezzo ad un angolo di 60°; tuttavia a seconda delle situazioni sono possibili anche angolature inferiori.

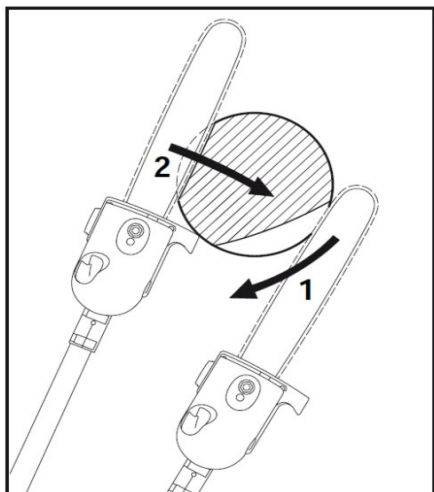
### Taglio trasversale



Per evitare che la barra della sega rimanga incastrata nella fessura del taglio, posizionare l'attrezzo con il gan-

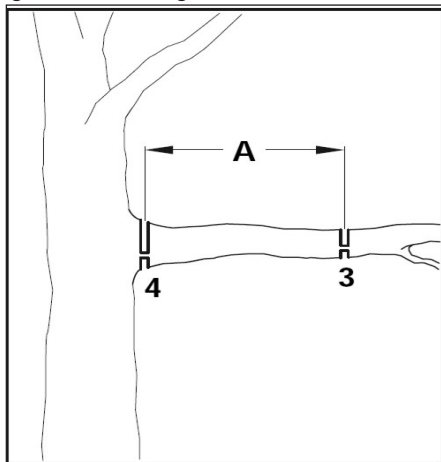
cio contro al ramo e quindi praticare il taglio trasversale dall'alto verso il basso.

### Il taglio di scarico



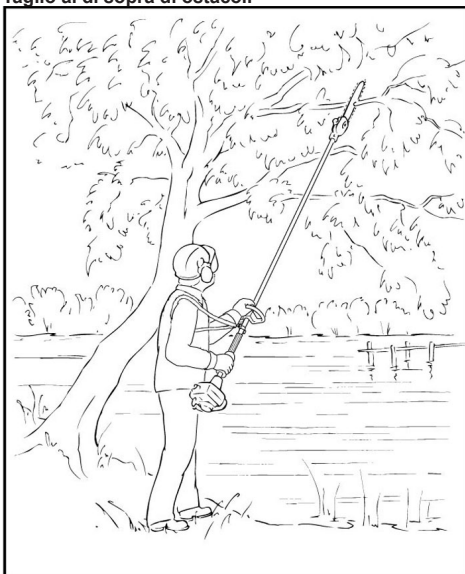
- In caso di rami grossi, per evitare la scheggiatura della corteccia, iniziare sempre praticando un taglio di scarico (1) sul lato inferiore del ramo.
- A tal fine condurre la sega tracciando un arco attraverso il lato inferiore del ramo (vedi figura).
- Quindi posizionare il gancio contro al ramo e praticare il taglio trasversale (2)

### Taglio a raso di rami grossi



- Nel caso di rami di diametro superiore a 10 cm iniziare a tagliare praticando prima un taglio di scarico e trasversale (3) ad una distanza (A) di circa 20 cm dalla meta effettiva.
- Dopodiché si può tagliare il ramo a raso (4) praticando un taglio di scarico seguito da un taglio trasversale.

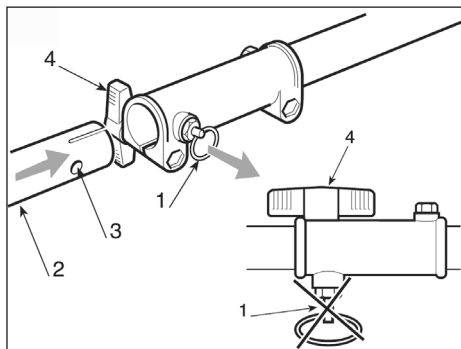
### Taglio al di sopra di ostacoli



L'ampio raggio d'azione dell'attrezzo permette di tagliare rami e rametti sporgenti al di sopra di ostacoli quali fiumi, stagni o laghetti.

L'angolatura alla quale deve essere mantenuto l'attrezzo dipende dalla posizione dei rami da tagliare.

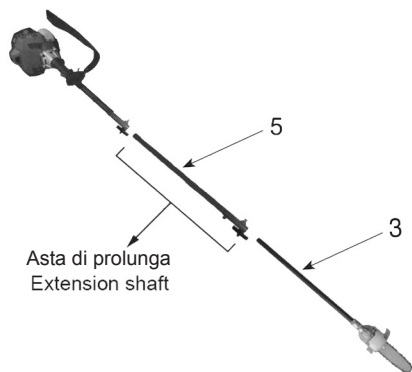
### MONTAGGIO DELL'ATTACCO



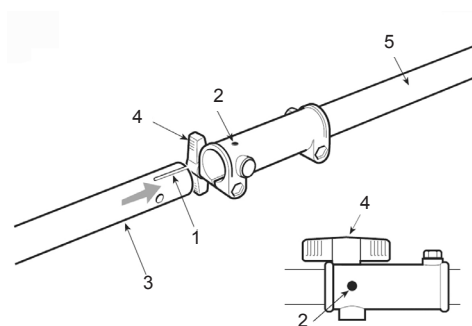
Allentare le vite ad alette (4) sul manicotto di raccordo, tirare la manopola (1) e spingere l'asse di azionamento (2) ruotandolo leggermente più volte nel pezzo di raccordo. La manopola di sicurezza (1) deve innestarsi completamente nel suo alloggiamento (3). Serrare le vite ad alette (4).

## UTILIZZO CON ASTA DI PROLUNGA

**!** L'asta di prolunga si può montare solo sull'attacco del potatore sramatore!



Inserire l'asta di prolunga (5) tra il corpo motore e l'attacco dell'utensile, per fare raggiungere al potatore posizioni elevate.



Inserire l'asse di azionamento (3) nell'alloggiamento della prolunga (5). La scanalatura di guida (1) deve innestarsi nella spina di sicurezza (2). Spingere l'asse di azionamento (3) fino all'arresto e stringere la vite ad alette (4) ruotandola.

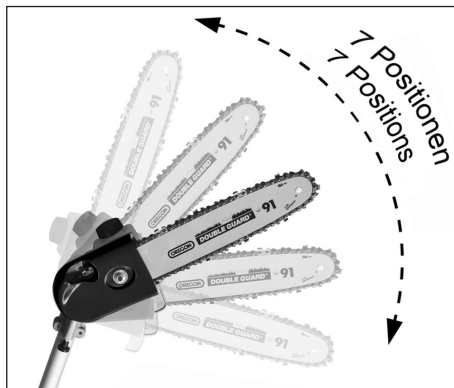
Successivamente montare l'unità di taglio con la prolunga sul corpo motore (vedere "Montaggio dell'attacco").

**!** **Attenzione:** Per ragioni di sicurezza è vietato montare una prolunga dell'asta diversa da quella fornita assieme allo strumento.

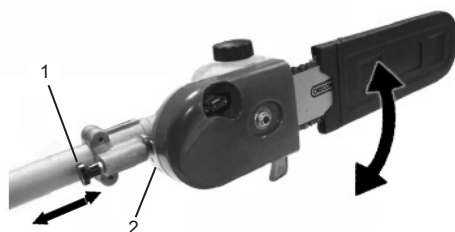
Quando si potano rami alti con la sega a catena, i rami spezzati e la segatura possono causare lesioni agli occhi e al volto. Indossare sempre un casco munito di protezione della vista e guanti di protezione, per proteggere gli occhi e la cute. Per prevenire eventuali lesioni, raccomandiamo abbigliamento aderente e scarpe di sicurezza.

## REGOLAZIONE DELL'ANGOLO DEL POTATORE SRAMATORE

Se necessario è possibile regolare il dispositivo di taglio del potatore sramatore in 7 posizioni diverse.



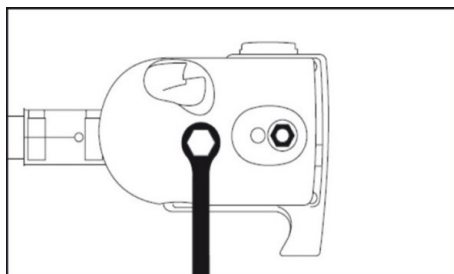
Estrarre il perno di bloccaggio (1) dall'arresto (2).



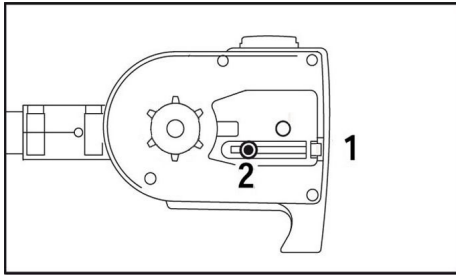
Dopo aver regolato il dispositivo nella posizione desiderata, rilasciare il perno di bloccaggio (1).

**!** **Attenzione:** Il perno (1) deve innestarsi correttamente nell'arresto (2).

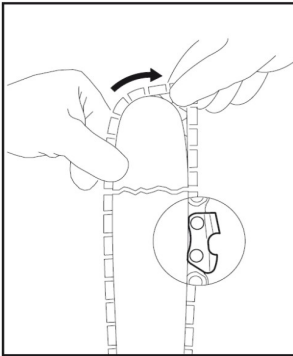
## MONTAGGIO DELLA BARRA E DELLA CATENA



1 Allentare il dado e smontare la copertura del rocchetto della catena.

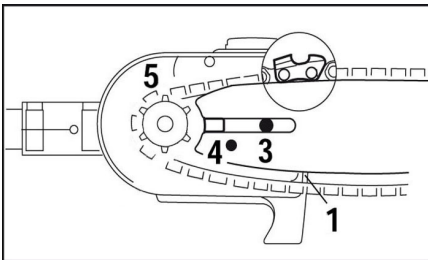


- 2 Ruotare la vite di serraggio (1) in senso orario fino a quando il dado di bloccaggio (2) non giunge a battuta sulla sinistra.



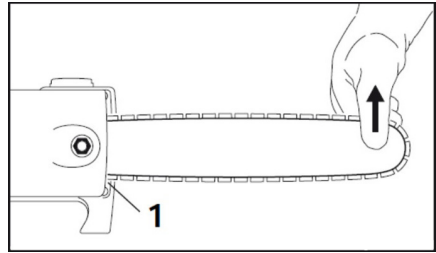
- ⚠** La catena è molto affilata. Indossare i guanti da lavoro per non ferirsi.

- 3 Posizionare la catena iniziando dalla sommità della barra. I denti sul lato superiore della barra devono essere rivolti in avanti, - come ausilio per il montaggio sulle maglie della catena è riportata una freccetta.



- 4 Collocare la barra della sega sopra al perno di montaggio. Inserire la coppiglia di serraggio della catena nell'apposita apertura (4) e posizionare la catena sul rocchetto (5).
- 5 Quindi ruotare in senso orario la vite di serraggio (1) fino a quando la catena sul lato inferiore della barra non rimane solo leggermente allentata e tutte le maglie non si trovano all'interno della scanalatura di scorrimento della barra.
- 6 Rimontare la copertura del rocchetto e stringere bene il dado manualmente.

## TENSIONAMENTO DELLA CATENA

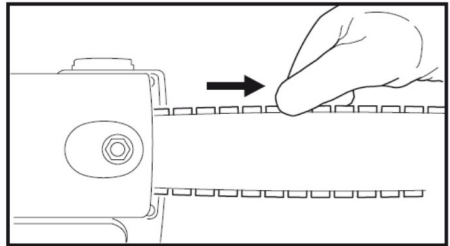


Ripristino della tensione durante il taglio:

- spegnere il motore ed allentare leggermente il dado.
- Tenere alta la punta della barra.
- Prendere un cacciavite per stringere la vite di serraggio (1) ruotando in senso orario fino a quando la catena non torna ad essere sufficientemente tesa sul lato inferiore della barra.
- Stringere bene nuovamente il dado.

Le catene nuove devono essere registrate più spesso di quelle più vecchie. Controllare periodicamente la tensione della catena (si veda al riguardo la sezione "Istruzioni per l'uso/Durante il funzionamento").

## CONTROLLO DELLA TENSIONE DELLA CATENA



- Spegner il motore.
- Indossare i guanti da lavoro per proteggersi le mani.
- La catena deve aderire bene alla barra sul lato inferiore e contemporaneamente deve essere spostabile manualmente lungo la barra.
- All'occorrenza registrare la catena.

## LUBRIFICAZIONE DELLA CATENA



Per una lubrificazione automatica ed affidabile della catena e della barra utilizzare soltanto olio lubrificante di buona qualità ed ecocompatibile con un additivo di adesione.

Le esigenze di manutenzione dipendono dalla qualità dell'olio lubrificante. E' pertanto importante utilizzare soltanto olio lubrificante per catene di tipo indicato.



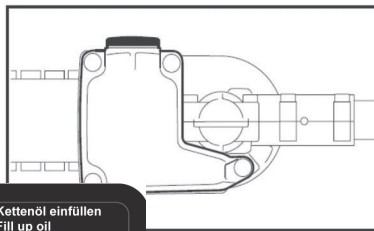
### Non utilizzare olio esausto!

Da studi medici è emerso che il contatto dell'olio esausto può provocare il cancro alla pelle. Inoltre l'olio esausto è nocivo per l'ambiente!



L'olio esausto non possiede più le proprietà lubrificanti necessarie e pertanto non è indicato per la lubrificazione della catena.

## IMMISSIONE DELL'OLIO PER LA CATENA

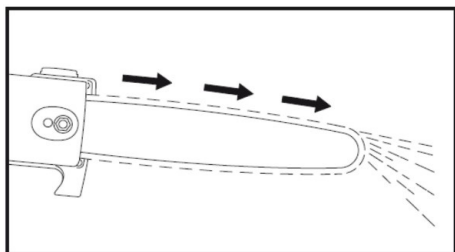


- Un serbatoio d'olio pieno basta solo per un mezzo pieno di benzina. Controllare periodicamente il livello dell'olio durante il lavoro. Non lasciare mai che il serbatoio dell'olio si svuoti completamente!
- Pulire il tappo del serbatoio e la zona circostante per impedire allo sporco di cadere all'interno del serbatoio stesso.
- Appoggiare sempre l'attrezzo di modo che il tappo del serbatoio rimanga rivolto verso l'alto.

Se il livello dell'olio nel serbatoio non cala è probabile che vi sia un problema nella lubrificazione automatica della catena.

Controllare le condizioni della lubrificazione della catena, pulire i tubi dell'olio e, all'occorrenza, contattare il proprio rivenditore.

## CONTROLLO DELLA LUBRIFICAZIONE DELLA CATENA



La sega a catena deve sempre rilasciare una piccola quantità d'olio.

- Prima del lavoro controllare sempre la lubrificazione della catena ed il livello dell'olio nel serbatoio.

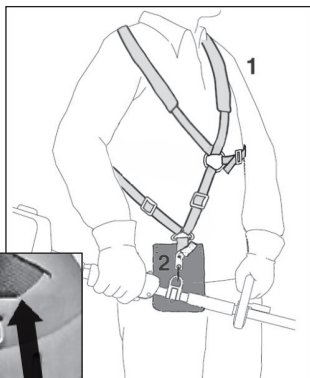


Non utilizzare mai la sega senza olio lubrificante. Se la catena si secca l'intero utensile da taglio in poco tempo si danneggerà in modo irreversibile.



Per ogni catena nuova è richiesto sempre un rodaggio di 2 o 3 minuti. Dopo il rodaggio controllare la tensione della catena e, all'occorrenza, regolarla opportunamente (si veda al riguardo la sezione "Controllo della tensione della catena").

## REGOLAZIONE DELLA CINTURA A TRACCOLLA



Il tipo e il modello della cintura a tracolla possono variare.

- Indossare la bretella (1).
- Regolare la lunghezza della cinghia in modo tale che il gancio a molla (2) si trovi a un palmo di mano sotto il fianco destro.



**ATTENZIONE:** Questa cintura a tracolla ha un dispositivo di sicurezza affinché in caso di emergenza la cintura si stacchi immediatamente dall'apparecchio. A tal fine tirare con forza la linguetta rossa (3) della cintura. Così facendo la cintura di stacca immediatamente dal dispositivo di tenuta.



**AVVISO:** Non avviare mai il motore con la cintura a tracolla agganciata!

## ACCENSIONE/SPEGNIMENTO DEL MOTORE

Azionare il motore ad almeno 3 metri di distanza dal punto in cui si effettua il rifornimento di carburante e comunque sempre all'aperto.

**Le istruzioni per l'azionamento (accensione) si trovano nel relativo capitolo (4 Motore) del manuale dell'attrezzo e relativi accessori.**

Appoggiare l'unità del motore su un terreno o una base solida all'aperto. Mantenere una posizione di equilibrio e assumere sempre una posizione stabile.

## Istruzioni per l'uso

### Durante il funzionamento

#### Controllare periodicamente la tensione della catena!

Le catene nuove devono essere registrate più spesso di quelle più vecchie.

- Indossare i guanti da lavoro per proteggersi le mani.

#### Catena fredda:

la tensione è giusta se la catena aderisce bene al lato

inferiore della barra e se si può far scorrere con la mano lungo la barra stessa.

All'occorrenza registrarla (si veda al riguardo la sezione "Tensionamento della catena della sega").

#### Catena a temperatura d'esercizio:



La catena si dilata ed inizia ad allentarsi. I componenti dinamici sul lato inferiore della barra così facendo non devono cadere fuori dalla scanalatura di scorrimento altrimenti la catena cade dalla barra.

Registrare la catena (si veda al riguardo la sezione "Tensionamento della catena della sega").

#### Dopo il lavoro

- Allentare la catena se la si è registrata durante il lavoro a temperatura d'esercizio.

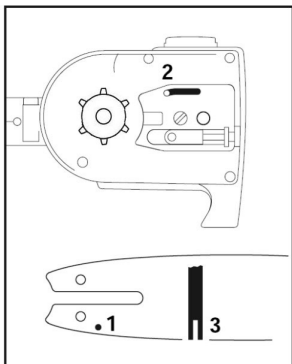


In fase di raffreddamento la catena si contrae restringendosi. Se non allentata può provocare danni alla ruota dentata o ai supporti del meccanismo di trasmissione.

#### Rimessaggio per periodi prolungati

Si veda al riguardo la sezione "Custodia"

### MANUTENZIONE DELLA BARRA DELLA SEGA



- Dopo avere affilato o sostituito la catena, girare sempre la barra. In questo modo si evita l'usura su di un solo lato, specialmente sulla punta e sul lato inferiore. Pulire periodicamente:

1 = l'apertura per l'adduzione dell'olio

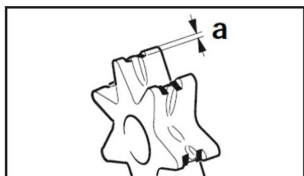
2 = il canalino dell'olio

3 = la scanalatura di scorrimento della barra

### CONTROLLO E SOSTITUZIONE DEL ROCCHETTO DELLA CATENA

- Rimuovere la copertura del rocchetto, la catena e la barra della sega.

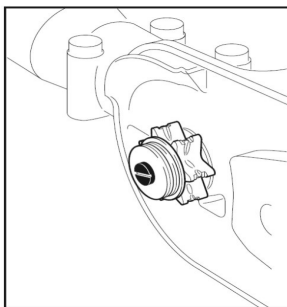
Sostituire il rocchetto della catena:



- non oltre la durata di due catene o prima qualora i segni di usura del rocchetto presentino una profondità superiore a 0,5 mm.
- La durata della catena altrimenti diminuirebbe.



Si può prolungare la vita utile del rocchetto utilizzando alternativamente due catene distinte.



### MANUTENZIONE ED AFFILATURA DELLA CATENA

#### Catena correttamente affilata

Una catena opportunamente affilata attraversa senza sforzo il legno e pertanto richiede poca pressione. Non lavorare mai con catene storte o danneggiate. Ciò aumenta lo sforzo fisico, incrementa le vibrazioni e l'usura e non consente di ottenere risultati soddisfacenti.

- Pulire la catena.
- Controllare che non vi siano rotture nelle maglie né chiodi danneggiati.
- Sostituire la catena qualora singole parti o denti taglienti dovessero essere danneggiati.

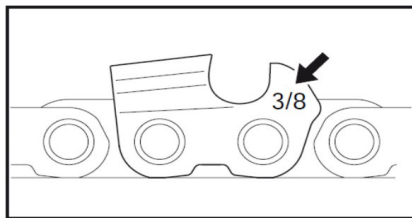


Rispettare gli angoli e le misure sotto riportati. Se la catena non è opportunamente affilata o il calibro di profondità è troppo piccolo è elevato il rischio di contraccolpi con conseguenti infortuni!



La catena non può essere fissata sulla barra della sega. Occorre pertanto smontare la catena dalla barra per affilarla.

- Selezionare un utensile di affilatura adatto al passo della catena. Si vedano al riguardo le "Indicazioni tecniche" per i passi ammessi.



Il passo della catena (ad esempio 3/8") di norma è indicato sul dente tagliente.

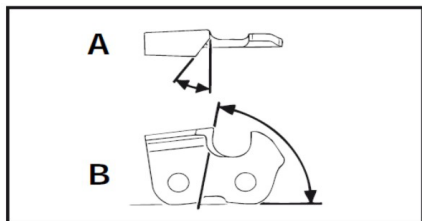
#### Utilizzare soltanto lime speciali per catene da sega!

Gli altri tipi di lime hanno una forma ed una molatura non idonea.



Scegliere una lima di diametro adeguato al passo della catena in questione. Anche i diametri di seguito indicati devono essere assolutamente rispettati per l'affilatura delle lame della catena.

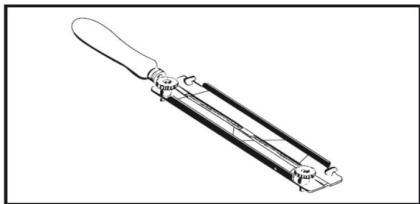
L'angolo deve inoltre essere mantenuto per tutte le lame.



A = angolo di affilatura

B = angolo della placca laterale

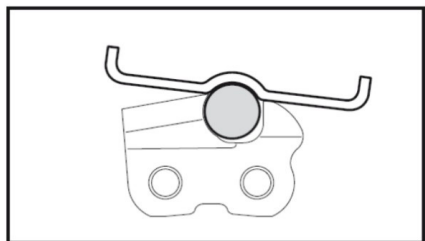
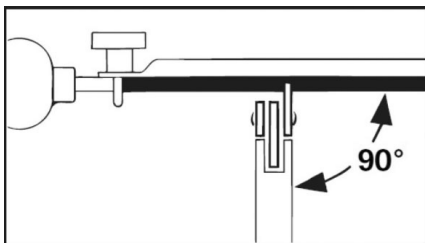
Una regolazione non uniforme degli angoli determina uno scorrimento irregolare della catena con conseguente logorio e precoce usura della medesima.



Dal momento che questi requisiti sono soddisfatti soltanto con una certa pratica e dimestichezza:

- utilizzare un portailima

Per l'affilatura della catena della saga il portailima deve essere inserito manualmente. Gli angoli di affilatura sono indicati su di esso.

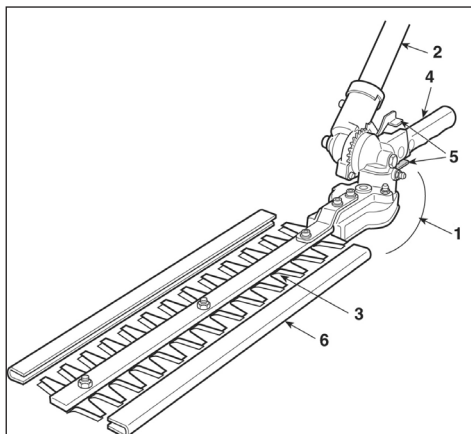


- Mantenere la lima in posizione orizzontale (alla giusta angolatura rispetto alla barra di scorrimento) ed affilare in base all'angolatura contrassegnata sul portailima. Puntellare il portailima sulla placca superiore e sul calibro di profondità.
- Affilare le lame sempre dall'interno verso l'esterno.
- La lima affila soltanto nel movimento in avanti. Nel movimento di ritorno deve essere sollevata.
- Non toccare con la lima gli elementi di collegamento.
- Girare ad intervalli regolari la lima per non usarla solo da un lato.
- Utilizzare un pezzo di legno duro per rimuovere eventuali bave dai bordi taglienti.

Tutti i taglienti devono essere della stessa lunghezza per evitare differenze d'altezza. In tal caso la catena scorre in modo irregolare e si usurerebbe prematuramente.

## 6. TOSASIEPI ALLUNGATO

### COMPONENTI PRINCIPALI

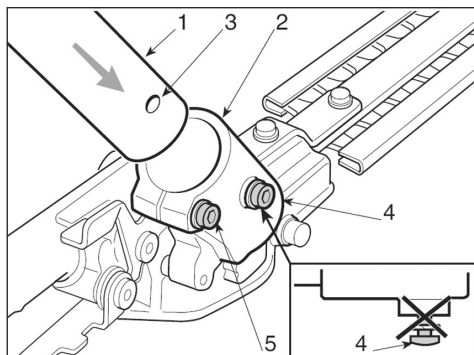


1. Ingranaggi per l'azionamento della lama
2. Tubo di trasmissione
3. Lama di taglio
4. Leva di regolazione
5. Impugnatura di regolazione
6. Coprilama

### MONTAGGIO E REGOLAZIONE

#### Montaggio dell'asta (se consegnata a parte)

- Inserire l'asta (1) nella bussola (2) in modo tale che la foratura (3) coincida con la vite (4).
- Serrare le due viti (4) e (5). Dopo che sono state serrate, la testa della vite (4) non deve sporgere.



## MESSA IN FUNZIONE

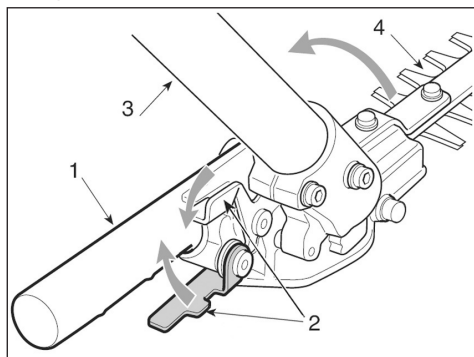
**Importante:** Leggere attentamente le istruzioni per l'uso del decespugliatore sul quale si utilizza l'attacco per tagliaiepi. Prima di iniziare il lavoro, verificare quanto segue:

- che sulla macchina e sulla lama tutte le viti siano strette;
- che le lame siano affilate e non siano danneggiate;
- che i dispositivi di protezione siano in sede e siano sufficienti;
- che le maniglie siano ben fissate.

### • Modalità d'impiego

- I rami da tagliare possono essere spessi al massimo 5 mm; il taglio di rami più spessi può danneggiare irrimediabilmente l'attacco per tagliaiepi.
- La regolazione dell'angolo di taglio può essere eseguita **ESCLUSIVAMENTE** a motore spento. Prima di rimuovere rami o fogliame incastrati **SPEGNERE** tassativamente il motore.
- Durante l'uso tenere sempre lontano dal corpo l'unità preposta al taglio.
- Quando il dispositivo è spento applicare sempre la custodia di protezione.

### • Regolazione dell'inclinazione della lama

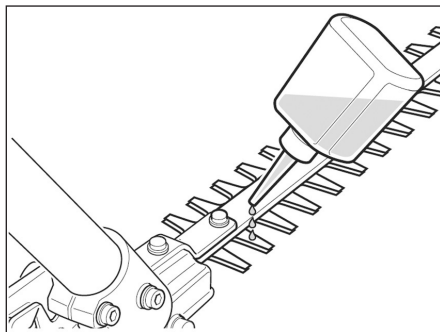


- Spegner il motore e attendere fino a quando la lama non si arresta.
- Mantenere saldamente l'impugnatura (1) e poi, mentre si tiene l'asta (3) con una mano, premere la leva di

sbloccaggio (2) e muovere l'impugnatura (1) in modo da modificare l'inclinazione della lama (4).

- Quando si rilascia la leva (2), la lama rimane bloccata nella posizione desiderata.

## Lubrificazione della lama durante l'impiego

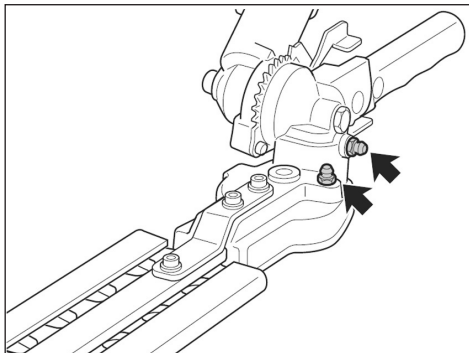


Se, durante l'attività, il dispositivo di taglio diventa troppo caldo, si devono lubrificare le superfici interne delle lame con un olio specifico.



**Attenzione:** Questa operazione deve essere eseguita solo con il motore spento e con la lama ferma.

## Alloggiamento azionamento lama



- Lubrificare a intervalli di 20 ore mediante il nipplo di lubrificazione presente.
- Per la lubrificazione del vostro apparecchio utilizzare un grasso lubrificante a base di litio per alte temperature ed elevati valori di pressione.

## MANUTENZIONE E AFFILATURA DELLA LAMA



**Attenzione:** Verificare regolarmente che le lame non siano piegate o danneggiate e che la cresta della lama fissa sia intatta.

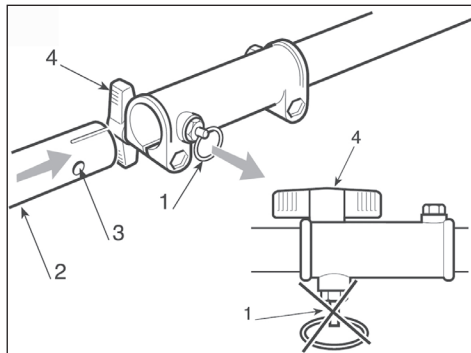
La distanza della lama non deve essere regolata; questo gioco è impostato in fabbrica.

Se le lame sono utilizzate in conformità con le istruzioni, non è necessaria alcuna manutenzione o affilatura.

L'affilatura è necessaria solo se il rendimento di taglio si riduce e i rami rimangono spesso intrappolati.

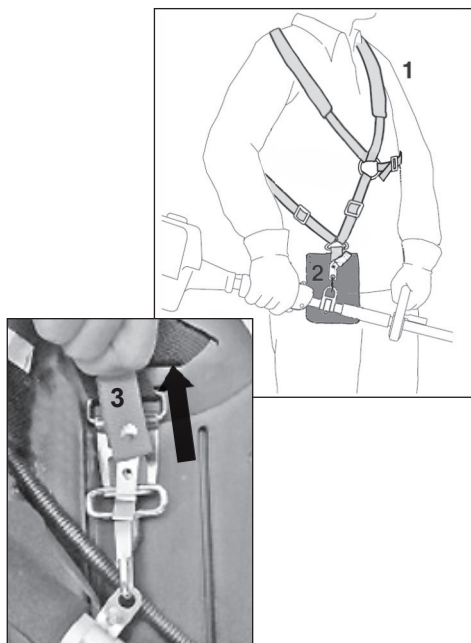
**Importante:** Se è il caso, ogni attività sulla lama deve essere eseguita in un centro specializzato, che disponga dell'attrezzatura idonea e sia in grado di eseguire le necessarie attività senza pregiudicare la sicurezza della macchina.

## MONTAGGIO DELL'ATTACCO



Allentare la vite ad alette (4) sul manicotto di raccordo, tirare la manopola (1) e spingere l'asse di azionamento (2) ruotandolo leggermente più volte nel pezzo di raccordo. La manopola di sicurezza (1) deve innestarsi completamente nel suo alloggiamento (3). Serrare la vite ad alette (4).

## REGOLAZIONE DELLA CINTURA A TRACCOLLA



Il tipo e il modello della cintura a tracolla possono variare.

- Indossare la bretella (1).
- Regolare la lunghezza della cinghia in modo tale che il gancio a molla (2) si trovi a un palmo di mano sotto il fianco destro.

**⚠ ATTENZIONE:** Questa cintura a tracolla ha un dispositivo di sicurezza affinché in caso di emergenza la cintura si stacchi immediatamente dall'apparecchio. A tal fine tirare con forza la linguetta rossa (3) della cintura. Così facendo la cintura di stacca immediatamente dal dispositivo di tenuta.

**⚠ AVVISO:** Non avviare mai il motore con la cintura a tracolla agganciata!

## USO DELL'ATTREZZO

Non utilizzare il tosasiepi nelle ore di silenzio, ovvero al di fuori degli orari permessi.

### Preparativi

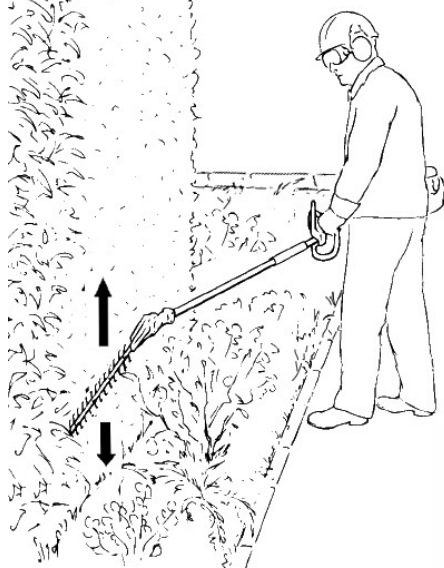
Utilizzare sempre la tracolla.

- **Taglio verticale (lama distesa)**  
Tagliare vicinissimi alla siepe - lunghezza elevata



- **Taglio verticale (lama inclinata)**

Tagliare distanti dalla siepe



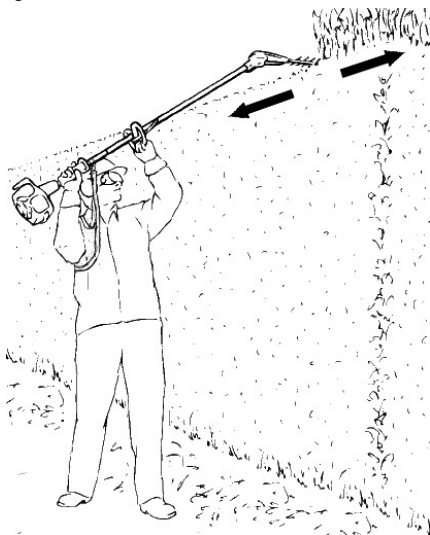
- **Taglio orizzontale (lama distesa)**

Tagliare distanti dalla siepe - lunghezza elevata



- **Taglio sopra la testa (lama inclinata)**

Tenere e muovere il tosasiepi sopra la testa - lunghezza elevata.




I lavori sopra la testa sono stancanti e dovrebbero essere eseguiti per brevi periodi anche per questioni di sicurezza. Inclinare il più possibile la barra di taglio. Utilizzare inoltre l'attrezzo servendosi della tracolla per lavorare nel modo meno stancante possibile.

- **Taglio orizzontale (lama inclinata)**

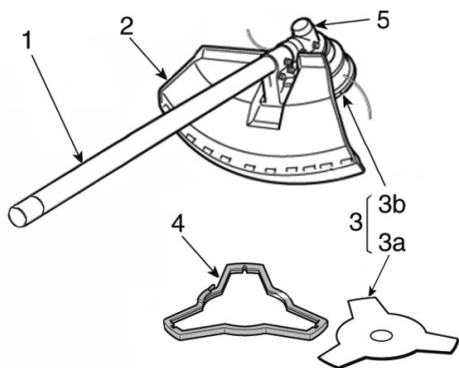
Tagli in prossimità del suolo, p.e.: tappezzanti



 Non gettare le parti di piante tagliate nella pattumiera; si possono utilizzare per il compostaggio!

## 7. DECESPUGLIATORE & TRIMMER

### COMPONENTI PRINCIPALI E COMANDI



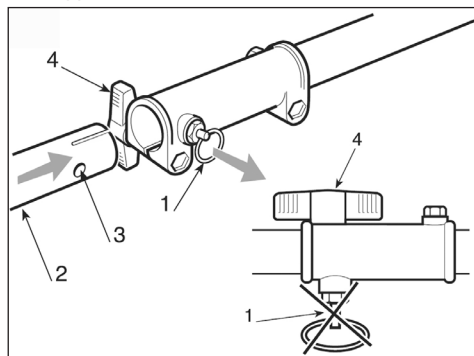
1. Tubo di trasmissione
2. Protezione del dispositivo di taglio
3. Dispositivo di taglio
  - a) Lama con 3 punte
  - b) Testina portafilo
4. Protezione lama (per il trasporto)
5. Rinvio angolare

### MONTAGGIO DELLE RUOTE

**IMPORTANTE:** La macchina viene fornita con alcuni componenti smontati e con il serbatoio di miscela vuoto.

**⚠ ATTENZIONE:** In caso di trattamento dei dispositivi di taglio, indossare sempre guanti da lavoro robusti. Durante il montaggio dei componenti, lavorare con la massima attenzione per non compromettere la sicurezza e l'efficienza della macchina; in caso di dubbio rivolgersi al proprio rivenditore.

### Montaggio dell'attacco



Allentare la vite ad alette (4) sul manicotto di raccordo, tirare la manopola (1) e spingere l'asse di azionamento (2) ruotandolo leggermente più volte nel pezzo di raccordo. La manopola di sicurezza (1) deve innestarsi com-

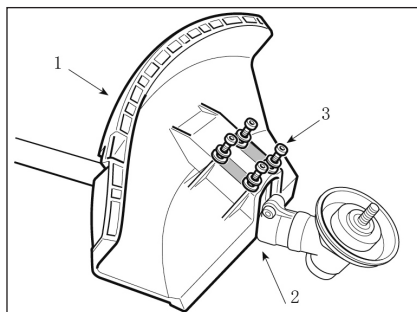
pletamente nel suo alloggiamento (3). Serrare la vite ad alette (4).

### Montaggio dei dispositivi di protezione

**⚠ ATTENZIONE:** Ogni dispositivo di taglio è dotato di una determinata protezione. Non utilizzare altri dispositivi di protezione diversi da quelli previsti per il dispositivo di taglio.

- Lama a 3 punte

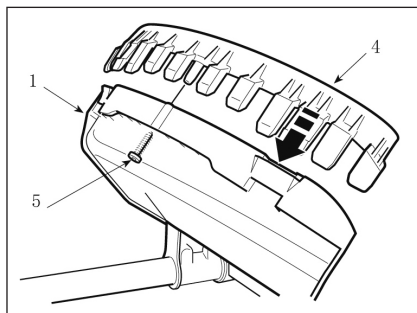
**⚠ ATTENZIONE:** Indossare guanti protettivi e montare la protezione della lama.



- La protezione (1) è fissata al rinvio angolare (2) con quattro viti (3).

- Testina portafilo

**⚠ ATTENZIONE:** Quando si utilizza la testa del filo, la protezione aggiuntiva con lama a filo deve essere montata.



- La protezione (1) è fissata al rinvio angolare (2) con quattro viti (3).
- Montare la protezione aggiuntiva (4) con la vite (5).

### Montaggio e rimontaggio dei dispositivi di taglio

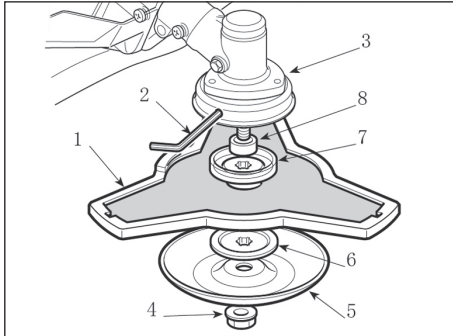
**⚠ ATTENZIONE:** Utilizzare solo dispositivi di taglio originali o autorizzati dal produttore.

- Lama a 3 punte

**⚠ ATTENZIONE:** Indossare guanti protettivi e montare la protezione della lama.

**AVVISO:** Il dado di fissaggio (5) dispone di una filettatura sinistra e quindi deve essere svitato in senso orario e avvitato in senso orario.

- Inserire la chiave fornita in dotazione (2) nel foro corrispondente del rinvio angolare (3) e ruotare manualmente la lama (1) fino a quando la chiave entra nel foro interno e la rotazione viene bloccata.
- Svitare il dado (4) in senso orario
- Togliere l'involucro (5) e il dado per raccordo esterno (6), quindi rimuovere la lama (1) ed fare attenzione a non far uscire il dado di raccordo interno (7) ed il distanziatore (8).



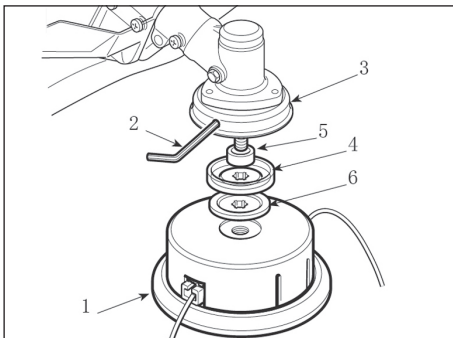
Durante il montaggio,

- se rimosso durante lo smontaggio, rimontare il distanziatore (8) e il dado di raccordo interno (7) ed accertarsi che le scanalature dei dadi di raccordo interni (7) coincidano perfettamente con il rinvio angolare.
- Montare la lama (1) e il dado di raccordo esterno (6), orientato verso la lama con il bordo che sporge.
- Rimontare l'involucro (5) e il dado (4) e stringere in senso antiorario.
- Estrarre la chiave (2) per rilasciare di nuovo la rotazione della lama.

#### • Testina portafilo

**AVVISO:** La testina portafilo ha una filettatura sinistra e quindi deve essere svitata in senso orario e avvitata in senso orario.

- Inserire la chiave fornita in dotazione (2) nel foro corrispondente del rinvio angolare (3) e ruotare manualmente la testina portafilo (1) fino a quando la chiave entra nel foro interno e la rotazione viene bloccata.
- Rimuovere la testina portafilo (1) ruotandola in senso orario.



Durante il montaggio,

- se rimosso durante lo smontaggio, rimontare il distanziatore (5) e il dado di raccordo interno (4) e l'anello esterno (6) ed accertarsi che le scanalature dei dadi di raccordo interni (4) coincidano perfettamente con il rinvio angolare.
- Rimontare la testina portafilo (1) serrandola in senso antiorario.
- Estrarre la chiave (2) per rilasciare di nuovo la rotazione dell'albero.

## PREPARAZIONE DEL LAVORO

### Controllo della macchina

Prima di iniziare il lavoro, verificare quanto segue:

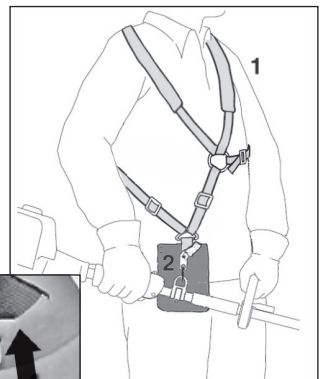
- che sulla macchina e sul dispositivo di taglio tutte le viti siano strette;
- che il dispositivo di taglio non sia danneggiato; e
- che le lame di metallo con 3 o 4 tagli (se montati) siano ben affilate;
- che il filtro dell'aria sia pulito;
- che i dispositivi di protezione siano in sede e siano sufficienti;
- che le maniglie siano ben fissate.

## IMPIEGO DELLA MACCHINA

Per un impiego attento agli altri e all'ambiente:

- evitare di rappresentare un elemento di disturbo.
- **Attenersi rigorosamente alle disposizioni locali per lo smaltimento dei residui di taglio.**
- **Attenersi rigorosamente alle disposizioni locali per lo smaltimento di olio, benzina, componenti danneggiati o altri materiali nocivi per l'ambiente.**

### Regolazione della cintura a tracolla



Il tipo e il modello della cintura a tracolla possono variare.

- Indossare la bretella (1).
- Regolare la lunghezza della cinghia in modo tale che il gancio a molla (2) si trovi a un palmo di mano sotto il fianco destro.

**ATTENZIONE:** Questa cintura a tracolla ha un dispositivo di sicurezza affinché in caso di emergenza la cintura si stacchi immediatamente dall'apparecchio. A tal fine tirare con forza la linguetta rossa (3) della cintura. Così facendo la cintura si stacca immediatamente dal dispositivo di tenuta.

**AVVISO:** Non avviare mai il motore con la cintura a tracolla agganciata!

## FUNZIONAMENTO DELLA MACCHINA

**ATTENZIONE:** La macchina deve essere mantenuta sempre saldamente con due mani durante i lavori con l'unità motore dal lato destro del corpo, e il gruppo di taglio sotto alla linea della cinghia.

**ATTENZIONE:** Se una lama si incastra durante il lavoro, il motore deve essere immediatamente spento. Fare sempre attenzione ai contraccolpi (kick back) che potrebbero presentarsi se una lama incontra un ostacolo (tronco di legno, radici, rami, pietre, ecc.). Evitare che la lama tocchi il suolo. I colpi causano un contraccolpo della lama difficile da controllare, così forte che il controllo della macchina potrebbe essere perso, compromettendo la sicurezza dell'utilizzatore e danneggiando la macchina.

Prima di iniziare per la prima volta i lavori di falciatura, l'utilizzatore deve familiarizzare con la macchina e conoscere la tecnica di lavoro opportuna e applicare correttamente la cinghia mediante prova, appoggiare in modo sicuro la macchina ed eseguire i necessari movimenti di lavoro.

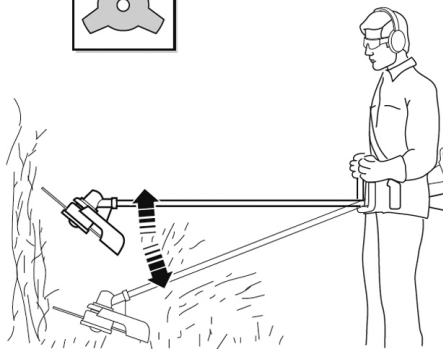
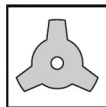
### • Scelta del dispositivo di taglio

Scegliere il dispositivo di taglio più adeguato per i lavori previsti secondo i seguenti principi:

- la lama a 3 tagli è adatta al taglio e alla pulizia di piccoli cespugli fino ad una sezione di 2 cm;
- la testina portafilo può essere utilizzata per eliminare erba alta e non piante legnose vicino a recinzioni, muri, fondamenta, marciapiedi, intorno ad alberi o per la pulizia completa di una parte di giardino.

## TECNICHE DI LAVORO

### a) Lama a 3 punte



Iniziare il taglio dalla parte superiore delle piante, quindi lavorare con la lama verso il basso e ridurre i rami in piccoli pezzi gradualmente.

### b) Testina portafilo

**ATTENZIONE:** Utilizzare SOLO fili di nylon. L'utilizzo di fili di metallo, fili di metallo rivestiti in plastica o fili per testina portafilo può causare gravi lesioni e danni. Durante l'esercizio il motore dovrebbe essere fermato regolarmente e l'erba che si raccoglie intorno alla macchina deve essere rimossa per evitare che il tubo di trasmissione si surriscaldi a causa dell'erba sotto alla protezione.

L'erba che si accumula deve essere rimossa con un cacciavite in modo da raffreddare correttamente l'asta.

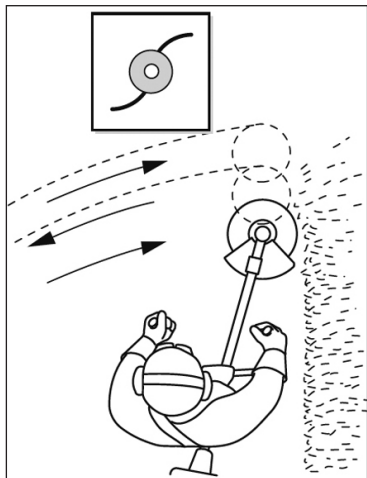
**ATTENZIONE:** La macchina non deve essere utilizzata per girare piegando la testina portafilo. La forza del motore può lanciare oggetti e piccoli sassi fino a 15 metri di distanza e causare danni e lesioni.

### • Taglio in movimento (Falce)

Con una velocità uniforme procedere in avanti, eseguendo un movimento ad arco simile alla tradizionale falce senza piegare la testina portafilo durante l'esercizio.

Innanzitutto provare a tagliare una piccola zona all'altezza corretta per ottenere un'altezza di taglio uniforme mantenendo la testina portafilo ad un'altezza costante dal suolo.

Per tagli più grezzi può essere utile piegare la testina portafilo di circa 30° verso sinistra.



**⚠ ATTENZIONE:** Non lavorare in questo modo se esiste il rischio che vengano lanciati lontano oggetti che possono ferire persone o animali o causare danni materiali.

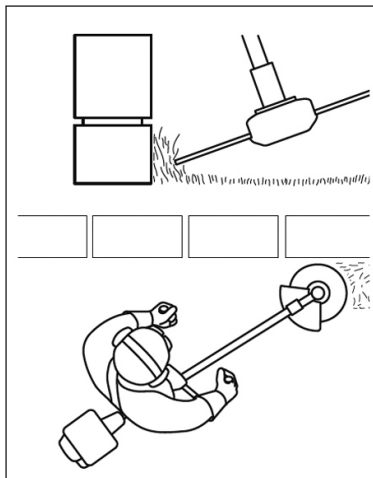
• **Taglio di precisione (trimming)**

Tenere la macchina piegata in modo che la parte inferiore della testina portafilò non tocchi il suolo e la linea di taglio si trovi nel punto desiderato mentre il dispositivo di taglio deve essere mantenuto sempre lontano dall'operatore.

• **Taglio nei pressi di recinzioni / fondamenta**

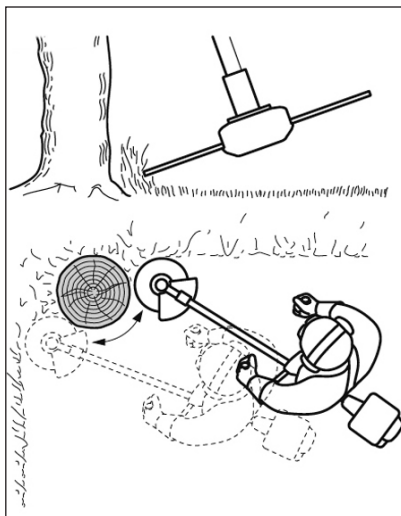
Avvicinare lentamente la testina portafilò a recinzioni, pali, pietre, muri, ecc, senza toccare l'ostacolo con il filo. Se il filo urta contro un ostacolo duro, può rompersi o usurarsi se resta incastrato in una recinzione può strapparsi improvvisamente.

In ogni caso il taglio lungo marciapiedi, fondamenta, muri ecc. può causare eccessiva usura del filo.



• **Taglio intorno ad alberi**

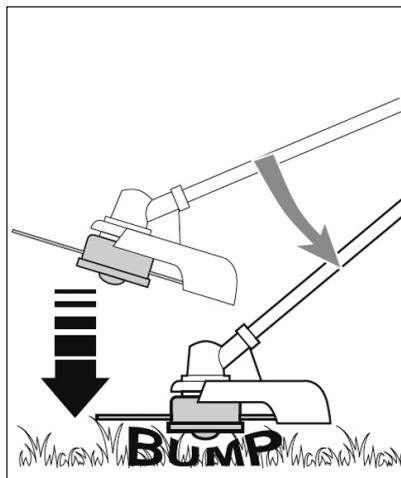
Procedere intorno all'albero da sinistra verso destra in modo da avvicinarsi lentamente al tronco e in modo che il filo non colpisca il tronco e tenere la testina portafilò leggermente piegata in avanti.



Si noti che il filo di nylon può tagliare o danneggiare piccoli arbusti e che urti del filo di nylon contro il tronco di arbusti o alberi può danneggiare fortemente la pianta in caso di corteccia tenera.

• **Regolazione della lunghezza del filo durante i lavori**

Questa macchina è dotata di una testina portafilò "Tap & Go".



Per svolgere nuovo filo, far toccare la testina portafilò al suolo per breve tempo, così il filo viene automaticamente liberato e la lama taglia la lunghezza in eccesso.



## FINE DEL LAVORO

Quando il lavoro è terminato:

- spegnere il motore come descritto in precedenza.
- Attendere che il dispositivo di taglio si arresti e montare la protezione della lama.

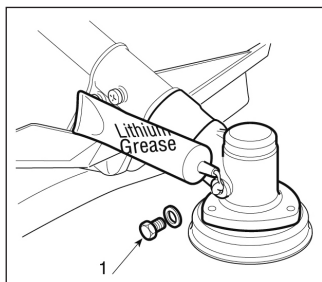
## MANUTENZIONE E CONSERVAZIONE

Occorre una corretta manutenzione per mantenere l'efficienza iniziale e la sicurezza di impiego della macchina.

**⚠ ATTENZIONE:** Durante gli interventi di manutenzione:

- Staccare la spina della candela di accensione.
- Attendere che il motore si sia raffreddato a sufficienza.
- Per interventi nella zona della lama indossare i guanti protettivi
- Non rimuovere il dispositivo di protezione della lama, salvo che gli interventi debbano essere effettuati sulla lama stessa.
- Smettere oli, benzina o altre sostanze inquinanti secondo le disposizioni.

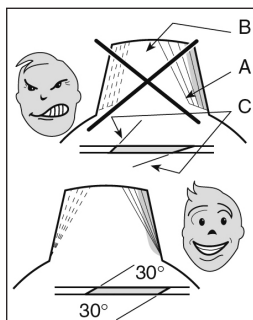
### Rinvio angolare



Lubrificare con grasso al litio. Rimuovere la vite (1), e rabboccare il lubrificante ruotando l'albero manualmente, fino a quando il lubrificante esce, quindi ruotare di nuovo la vite (1).

### Affilare la lama a 3 tagli

**⚠ ATTENZIONE:** Indossare guanti di protezione. Se l'affilamento avviene senza smontare la lama, staccare la spina della candela di accensione.



L'affilatura avviene facendo attenzione alla lama e al tipo di suono, con l'utilizzo di una lima piatta e impiego uniforme su tutti i tagli.

Le informazioni per una affilatura corretta sono riportate alla fig.:

- A = affilatura errata
- B = limite di affilatura
- C = angolo errato o diverso

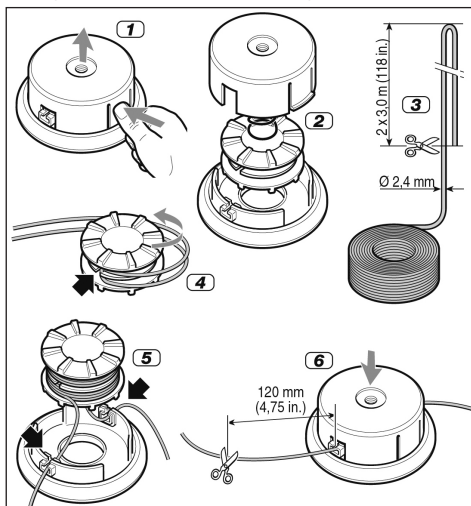
Dopo l'affilatura, è importante che la lama sia sollevata uniformemente.

Si possono utilizzare le lame a 3 tagli da entrambi i lati. Se la lama è chiusa da un lato, la lama può essere girata e può essere utilizzato l'altro lato.

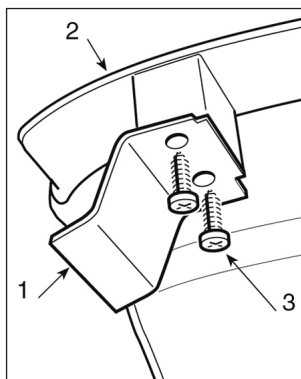
**⚠ ATTENZIONE:** Non riparare mai le lame, devono essere sostituite non appena si individuano danneggiamenti oppure laddove si supera il limite di usura.

### Sostituzione del filo

- Seguire la sequenza indicata in figura.



## Affilimento della lama del filo



- Rimuovere la lama del filo (1) svitando le viti (3) dalla protezione (2).
- Bloccare la lama del filo in una morsa a vite ed avvitare con una lima piatta facendo attenzione a mantenere l'angolo iniziale.
- Rimontare la lama sulla protezione.

## 8. MANUTENZIONE E RIPARAZIONE

### TABELLA PER LA MANUTENZIONE

#### MOTORE

Tenere presente che gli intervalli di manutenzione di seguito riportati valgono solo in condizioni di funzionamento normale. Tempi di lavoro prolungati o condizioni di lavoro estreme (ambienti di lavoro particolarmente polverosi ecc.) richiedono intervalli di manutenzione proporzionatamente più brevi.		Prima dell'accensione	Dopo l'uso	Dopo ogni arresto	Al bisogno
Attrezzo completo	Ispezione visiva (stato, perdite di benzina o di altro genere)	x		x	
	Pulizia		x		
Impugnatura di comando	Controllare il funzionamento	x		x	
Filtro dell'aria	Pulizia				x
	Sostituzione da parte di un centro assistenza autorizzato				x
Serbatoio del carburante	Pulizia				x
Carburatore	Controllo regolazione minimo – gli attrezzi non devono muoversi	x		x	
	Aggiustare il minimo				x
Candela	Correggere distanza interelettrodo				x
	Sostituzione dopo circa 100 ore d'esercizio				
Ingresso aria di raffreddamento	Ispezione		x		
	Pulizia				x
Parascintille* nel silenziatore del tubo di scarico	Ispezionare		x		
	Pulire e/o far sostituire				x
Viti e dadi accessibili (non viti di regolazione)	Registrare				x
Etichette di sicurezza	Sostituire				x

## 8. MANUTENZIONE E RIPARAZIONE

### Tabella per la manutenzione


#### POTATORE

Tenere presente che gli intervalli di manutenzione di seguito riportati valgono solo in condizioni di funzionamento normale. Tempi di lavoro più lunghi o condizioni di lavoro estreme (ambienti di lavoro estremamente polverosi, legno molto resinoso o tropicale ecc.) richiedono intervalli di manutenzione proporzionatamente più brevi.		Prima dell'accensione	Dopo l'uso	Dopo ogni arresto	Al bisogno
Lubrificazione della catena	Ispezionare	x			
Sega a catena	Controllare (anche l'affilatura)	x		x	
	Controllare la tensione della catena	x		x	
	Affilare				
Barra catena	Controllo (eventuale usura, danni)	x			
	Pulire e girare				x
	Sbavatura				x
	Sostituzione				x
Rocchetto della catena	Ispezionare				x
	Sostituzione				x
Etichette di sicurezza	Sostituire				x

### Tabella per la manutenzione

#### TOSASIEPI ALLUNGATO

Tenere presente che gli intervalli di manutenzione di seguito riportati valgono solo in condizioni di funzionamento normale. Tempi di lavoro prolungati o condizioni di lavoro estreme (ambienti di lavoro particolarmente polverosi ecc.) richiedono intervalli di manutenzione proporzionatamente più brevi.		Prima dell'accensione	Dopo l'uso	Dopo ogni arresto	annuale	in caso di problemi	in caso di danni	in caso di bisogno
Lama di taglio	Esame visivo		x				x	
	Riaffilare							x
Lubrificazione degli ingranaggi	Controllo		x					
	Rabboccare							x

 Tutti gli interventi di manutenzione non contenuti nel presente manuale devono essere eseguiti esclusivamente dal rivenditore.

Interventi non eseguiti da una officina specializzata o da personale qualificato comportano essenzialmente l'annullamento della garanzia.

Per garantire un funzionamento costante e regolare, bisogna utilizzare solo PEZZI DI RICAMBIO ORIGINALI.

## CUSTODIA

Per periodi di 3 mesi o più:

- Svuotare e pulire il serbatoio del carburante in un luogo ben aerato.
- Smaltire il carburante nelle giuste modalità.
- Svuotare il serbatoio del carburante e richiuderlo con il tappo.
- Far girare il motore a vuoto per bruciare la benzina presente all'interno del carburatore.
- Far raffreddare il motore (per circa 5 minuti).
- Rimuovere la candela con una chiave a tubo.
- Versare un cucchiaino di olio puro per motori a due tempi nel carburatore. Tirare alcune volte la fune del dispositivo d'avviamento per distribuire uniformemente l'olio nel motore. Rimontare la candela.
- Pulire accuratamente il motore prestando particolare attenzione alle alette del cilindro ed al filtro dell'aria.
- Rimuovere, pulire ed ispezionare l'accessorio complementare.
- Depositare l'attrezzo in un luogo asciutto, in una posizione alta o in un luogo chiuso – lontano dalla portata dei bambini o di altre persone non autorizzate.

**ATTENZIONE:** Tutti i lavori di manutenzione non elencati nelle presenti istruzioni per l'uso devono essere effettuati da un'officina convenzionata. Per garantire un funzionamento costante e regolare, bisogna utilizzare solo PEZZI DI RICAMBIO ORIGINALI.

**⚠ Si noti che una manutenzione eseguita non secondo le regole, l'utilizzo di pezzi di ricambio non conformi oppure la rimozione o la modifica dei dispositivi di sicurezza, possono provocare danni allo strumento e gravi lesioni alla persona che lo sta utilizzando.**

## Custodia degli accessori complementari

Per periodi di 3 mesi o più:

- rimuovere e pulire la catena della sega, la barra, irrorare catena e barra con un prodotto antiruggine.
- Svuotare il serbatoio dell'olio per la catena in caso di utilizzo di olio per catene biodegradabile
- In caso di custodia separata di attrezzo ed accessori, posizionare il cappuccio di protezione sull'asse motore per impedire allo sporco di penetrare nel raccordo.
- Depositare gli attrezzi in un luogo asciutto, in una posizione alta o in un luogo chiuso – lontano dalla portata dei bambini o di altre persone non autorizzate.

## TRASPORTO

- Qualora il trasporto della macchina avesse luogo con un automezzo, questa deve essere posizionata in modo da non presentare alcun pericolo ed essere fissata in modo sicuro.
- Accertarsi che non fuoriesca benzina durante il trasporto. Evitare che si presentino danni o lesioni.
- In caso di trasporto e di stoccaggio dello strumento, dovrebbe essere applicata una protezione della lama.

## PEZZI DI RICAMBIO

Nel caso in cui abbiate necessità di accessori o pezzi di ricambio, siete pregati di rivolgervi alla nostra assistenza. Non utilizzare per il lavoro con questo apparecchio parti aggiuntive di nessun genere, tranne quelle raccomandate dalla nostra azienda. In caso contrario, l'operatore o persone estranee che si trovano nelle vicinanze possono essere gravemente ferite, oppure l'apparecchio subire danni.

## SMALTIMENTO E PROTEZIONE DELL'AMBIENTE

Una volta divenuto inutilizzabile o non più necessario l'attrezzo non potrà essere gettato in nessun caso nella spazzatura di casa, ma dovrà essere smaltito in modo ecologico. Svuotare accuratamente i serbatoi di olio e benzina e conferire i residui di tali sostanze alla raccolta differenziata. Anche l'attrezzo dovrà essere consegnato ad un centro di raccolta e recupero. I componenti di plastica e metallo qui potranno essere separati e destinati al riciclo. Informazioni al riguardo sono disponibili anche presso gli enti pubblici comunali e municipali.

## GARANZIA

Per questo attrezzo benzina, indipendentemente dagli obblighi del commerciante di fronte al consumatore, concediamo la seguente garanzia.

Il periodo della garanzia è di 24 mesi ed esso ha inizio al momento dell'acquisto, il quale è da comprovare mediante lo scontrino fiscale. Se l'apparecchio viene utilizzato in modo commerciale, o se viene affittato, questo periodo è ridotto a 12 mesi. Sono esclusi dalla garanzia: le componenti soggetti ad usura e danni che sono causati dall'utilizzo di accessori non conformi, da riparazioni con componenti non originali, dall'utilizzo di troppa forza, da colpi e rotture come anche il sovraccarico volontario del motore. La sostituzione nell'ambito della garanzia si riferisce unicamente alle componenti difettose e non agli apparecchi completi. Le riparazioni, nell'ambito della garanzia, si devono eseguire unicamente presso officine autorizzate o presso il servizio clienti dello stabilimento. Al momento di un intervento non autorizzato, la garanzia cessa di persistere.

I spedizione e quelle seguenti le stesse vanno a carico dell'acquirente.

## 9. Referenze

### DATI TECNICI: Attrezzo giardino multifunzione 4 in 1 IBKH 33 Ikra

#### Motore

Potenza motore	kW	0,9
Tipo di motore		2 tempi
Cilindrata	cm <sup>3</sup>	32,6
Carburante	Miscela benzina/olio	40:1
Capacità serbatoio del carburante	ml	900
Nr. giri max. motore	min <sup>-1</sup>	9500
Numero di giri al minimo	min <sup>-1</sup>	3000±200

#### Potatore

Numero di giri massimo	min <sup>-1</sup>	4300
Velocità catena (a pieno gas)	m/s	21
Lunghezza della guida della sega		10" (100SDEA318 Oregon)
Lunghezza di taglio	mm	254
Catena		Oregon 91P040X
Consumo carburante	kg/h	0,47
Capacità serbatoio olio	ml	150
Peso <sup>1)</sup>	kg	7,5 (con asta di prolunga 8,3 kg)

#### Tosasiipi allungato

Lunghezza lama	mm	430
Lunghezza di taglio	mm	400
Spessore di taglio	mm	24
Numero di giri massimo	min <sup>-1</sup>	1550
Angolo di lavoro		170°
Peso <sup>1)</sup>	kg	7,7

#### Decespugliatore & Trimmer

Numero di giri massimo dell'utensile da taglio		
con lama a 3 tagli	min <sup>-1</sup>	7200
con testina portafilo	min <sup>-1</sup>	5900
Consumo carburante	kg/h	0,63
Larghezza di taglio	cm	43 (Lama = 25,5)
Spessore del filo	mm	2,4
Scorta filo	m	2 x 2
Prolunga del filo		automatismo ad impulsi
Lama a 3 tagli		3T / JLF P3
Peso <sup>1)</sup>	kg	6,5

Garantito livello di potenza sonora: LWA (2000/14/EC)	114 dB (A)
Garantito livello di pressione acustica: LpA (ISO 22868:2011)	95 dB (A) [K=3,0 dB(A)]
Garantito vibrazioni (ISO 22867)	6,3 m/s <sup>2</sup> [K=1,5 m/s <sup>2</sup> ]

<sup>1)</sup> Peso secondo ISO 11806-1 (senza carburante, dispositivi di taglio e cinghia)

La casa produttrice si riserva il diritto di apportare modifiche tecniche.

Utilizzare sempre l'apparecchio conformemente alle istruzioni d'uso del produttore.

Il produttore non si assume la responsabilità nel caso di utilizzo scorretto o di modifiche dell'apparecchio. Rispettare sempre le indicazioni di sicurezza, le istruzioni di montaggio e d'uso e le disposizioni in vigore per prevenire gli incidenti.

Non utilizzare l'apparecchio con parti inadeguate o mancanti o senza dispositivi di sicurezza. Per informazioni sui pezzi di ricambio rivolgersi al centro dei servizi.

**Avvertenza:** Il valore di vibrazioni indicato è stato determinato con una attrezzatura standardizzata e può essere utilizzato sia per il confronto con altre apparecchiature sia per la stima provvisoria del carico tramite le vibrazioni.

**ATTENZIONE!** Il valore delle vibrazioni può variare in funzione dell'utilizzo della macchina e del suo allestimento ed essere superiore a quello indicato. È necessario stabilire le misure di sicurezza a protezione dell'utilizzatore che devono basarsi sulla stima del carico generato dalle vibrazioni nelle condizioni reali di utilizzo. A tale proposito devono essere prese in considerazione tutte le fasi del ciclo di funzionamento quali ad esempio, lo spegnimento o il funzionamento a vuoto.

**ATTENZIONE!** L'esposizione prolungata alle vibrazioni può causare lesioni e disturbi neurovascolari (conosciuti anche come "fenomeno di Raynaud" o "mano bianca") specialmente a chi soffre di disturbi circolatori. I sintomi possono riguardare le mani, i polsi e le dita e si manifestano con perdita di sensibilità, torpore, prurito, dolore, decolorazione o modifiche strutturali della pelle. Questi effetti possono essere ampliati dalle basse temperature ambientali e/o da una presa eccessiva sulle impugnature. All'insorgere dei sintomi, occorre ridurre i tempi di utilizzo della macchina e consultare un medico.

Un certo inquinamento acustico è inevitabile durante l'impiego di questo attrezzo. Concentrare i lavori particolarmente rumorosi negli orari consentiti e previsti per tali attività. Rispettare eventuali orari di riposo e limitare la durata del lavoro allo stretto necessario. Per la protezione personale dell'operatore e delle persone eventualmente presenti nelle vicinanze si raccomanda l'impiego di un'adeguata protezione dell'udito.

## DICHIARAZIONE CE DI CONFORMITÀ



Noi, **Ikra GmbH, Schlesierstraße 36, D-64839 Münster**, dichiara sotto la propria responsabilità che i prodotti **Attrezzo giardino multifunzione 4 in 1 IBKH 33 Ikra**, sono conformi ai Requisiti Essenziali di Sicurezza e di Tutela della Salute di cui alle Direttive **2006/42/CE** (Direttiva Macchine), **2014/30/EU** (direttiva EMV), direttiva **97/68/CE** ultima modificata di **2012/46/EU** per il controllo dei gas di scarico e **2000/14/CE** (Direttiva sulla rumorosità) comprensivi di modifiche. Per la verifica della Conformità di cui alle Direttive sopra menzionate, sono state consultate le seguenti norme armonizzate EN e Specificazioni Tecniche Nazionali:

**EN ISO 11680-1:2011; EN ISO 11806-1:2011; EN ISO 10517:2009+A1:2013;**

**EN ISO 14982:2009, PAK-Anforderung / PAH Requirement AfPS GS 2014:01 PAK**

**Attestato di certificazione CEE: 15SHW0031-02; Intertek 0905**

livello di potenza sonora misurato 111,6 dB (A)

livello di potenza sonora garantito 114,0 dB (A)

Procedura di valutazione della conformità secondo l'allegato V della direttiva 2000/14/CE e della direttiva 2005/88/CE

L'anno di costruzione è riportato sulla targhetta dell'apparecchio ed individuabile tramite il numero di serie progressivo.r.

Münster, 26.09.2016

Gerhard Knorr, Direzione tecnica Ikra GmbH

Conservazione della documentazione tecnica: Gerhard Knorr, Kärcherstraße 57, DE-64839 Münster

<b>1. Símbolos</b> .....	3
<b>2. Nome das peças</b> .....	5
<b>3. Esboço</b>	
Introdução .....	6
Guia de Utilização deste Manual .....	6
Precauções de Segurança e Técnicas de Trabalho .....	6
• O OPERADOR.....	7
• O MOTOR E FERRAMENTA.....	7
- <b>Motor</b>	
- Transportando o motor.....	8
- Tapar com aderência.....	8
- Antes de Começar.....	8
- Iniciando.....	8
- Durante a Operação.....	9
- <b>Podadora motosserra</b>	
- Uso pretendido.....	9
- Transportando a ferramenta de força .....	10
- Durante a operação.....	10
- Instruções de operação.....	12
- <b>Cortador de Sebes</b>	
- Uso pretendido.....	13
- Transportando o cortador de sebes.....	14
- Antes de Começar.....	14
- Iniciando .....	14
- Durante a Operação .....	15
- Instruções de Operação.....	15
- <b>Roçadora</b>	
- Uso pretendido.....	16
- Ensino.....	16
- Preparação.....	17
- Operação.....	17
- Manutenção e armanejamento.....	18
- Transporte e manuseio.....	18
<b>4. Motor</b>	
Principais peças e controles.....	18
Montar o punho fechado .....	19
Combustível .....	19
Abastecendo .....	19
Iniciar/ Desligar Motor .....	19
Instruções de operação .....	21
Manutenção e Armanejamento .....	21
<b>5. Podadora motosserra</b>	
Principais peças e controle.....	22
Usando a podadora motosserra .....	23
Montagem da ferramenta .....	24
Usando com um eixo de extensão .....	24
Ajustando o ângulo do podador.....	25
Montagem da lâmina e da corrente .....	25
Tensionamento da corrente da serra .....	26
Verificando a tensão da corrente .....	26
Lubrificação da corrente .....	26
Reservatório do óleo da corrente .....	26
Verificando lubrificação da corrente .....	26
Ajustar a alça de transporte .....	27
Iniciar/ Desligar o motor .....	27
<b>Instruções de operação</b>	
Durante Operação.....	27
Cuidar da Guia da Barra.....	27
Verificação e substituição da roda dentada da corrente .....	28
Manutenção e afiamento da corrente do motosserra .....	28



## 6. Cortador de Sebes

As peças principais.....	29
Instalação e Ajuste .....	29
Operação.....	30
Manutenção e afiar a lâmina.....	30
Instalação do anexo .....	31
Ajustar a alça de transporte .....	31
A Máquina.....	31
- Corte vertical (com barra de corte reto) .....	31
- Corte vertical (com barra de corte em ângulo) .....	32
- Corte horizontal (com barra de corte reto) .....	32
- Corte (com barra de corte em ângulo).....	32
- Corte horizontal (com barra de corte em ângulo) .....	32

## 7. Roçadora

As peças principais .....	33
Montagem da Máquina .....	33
Preparação Para Trabalho .....	34
Usando a máquina.....	34
Modo de Operação.....	35
Técnicas de trabalho.....	35
Fim da Operação.....	36
Manutenção e Armazenamento.....	37

## 8. Manutenção

Gráfico manutenção .....	38
Armazene o Motor .....	40
Transporte .....	40
Peças de Reposição .....	40
Eliminação de Resíduos e Protecção Ambiental .....	40
Garantia.....	40

## 9. Referencia.

Especificações.....	41
Declaração de Conformidade CE.....	42

**Permitir que apenas as pessoas que entendem os manuais do motor e as ferramentas para operar sua ferramenta de poder.**

**Para receber o máximo de desempenho e satisfação de sua ferramenta de poder, é importante que você leia e compreenda as precauções de segurança e manutenção, antes de usar sua ferramenta de poder.**

**Contacte o seu revendedor ou o distribuidor para a sua área, se você não entender qualquer uma das instruções no manual.**

## 1. SIMBOLOS

### SÍMBOLOS explicativo sobre a máquina (se houver)



Tanque de Combustível



Posições do Interruptor do Motor

a = stop/Off

b = run/On



Afogador



Primer

### SÍMBOLOS explicativo sobre dispositivos de proteção (se houver)



Cortar o sentido de rotação do dispositivo.



1



2



3



4



5



6



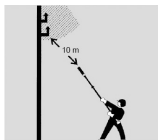
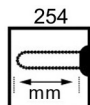
7



8

1. SÍMBOLO DE ADVERTÊNCIA Pontos de perigo, advertências ou razões para especial cuidado
2. LEIA AS INSTRUÇÕES DE OPERAÇÃO! Leia as instruções de operação antes de começar e operar este dispositivo.
3. **AVISO:** Objetos arremessados-distância pode levar a graves lesões dos olhos, o ruído excessivo pode resultar em surdez. Usar dispositivos de proteção nos olhos e ouvidos quando for operar este dispositivo. Queda de objetos pode causar ferimentos graves da cabeça; proteção na cabeça ao operar este dispositivo.
4. PROTEÇÃO DE LUVAS E PÉS
5. Risco de incêndio! O combustível é inflamável e, portanto, não pode ser derramado. Não trabalhe próximo a chamas. Não fumar. Apenas reabastecer de combustível quando o motor está frio e não está em execução.
6. ATENÇÃO: SUPERFÍCIE QUENTE! Nunca toque em um tubo de escape quente, caixa de velocidades ou cilindro.
7. PERIGO DE FERIMENTO! Aviso! Não coloque as mãos por baixo da tampa do aparelho quando ele está sendo executado.
8. Nível de capacidade acústica garantida L<sub>WA</sub>

## PODADORA MOTOSERRA



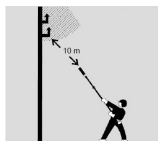
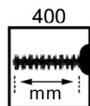
9

10

9. Comprimento de corte e velocidade máxima da unidade de corte.

10. Mantenha uma distância de linhas de transporte de corrente. Perigo de choque elétrico com risco de vida.

## CORTADOR DE SEBES



11

12

11. Comprimento de corte e velocidade máxima da unidade de corte.

12. Mantenha uma distância de linhas de transporte de corrente. Perigo de choque elétrico com risco de vida.

## ROÇADORA



13



14



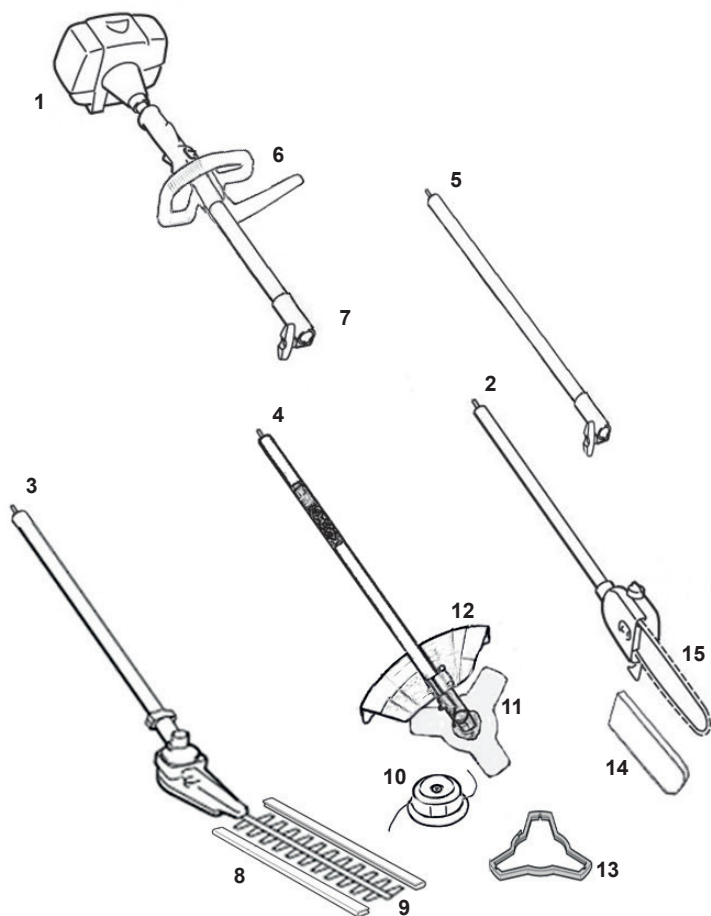
15

13. PERIGO DE FERIMENTOS! Cuidado com objetos arremessados. Mantenha outras pessoas afastadas. MANTENHA OUTRAS PESSOAS A UMA DISTÂNCIA ATENÇÃO: Tome cuidado para que nenhuma outra pessoa está em pé dentro de um raio de 15m em torno de sua área de trabalho. Isso se aplica especialmente para crianças e animais.

14. Cuidado com lâmina de empuxo. Ao utilizar ferramentas de corte de metal (lâmina moto), existe o perigo de propinas se a ferramenta entra em contato com algum objeto sólido.

15. A velocidade máxima da unidade de corte. Use somente dispositivos de corte apropriados.

## 2. NOME DAS PEÇAS



- |  |   |
|--|---|
| 1. Motor                                 | 9. Lamina de corte                                |
| 2. Motosserra podadora                   | 10. Bobine de Nylon Automatico                    |
| 3. Cortador de Sebes                     | 11. Disco 3 dentes                                |
| 4. Roçadora                              | 12. Protecção do disco plástico                   |
| 5. Extensão                              | 13. Protecção da lamina (para transporte)         |
| 6. Asa                                   | 14. Protector da barra de Corte (para transporte) |
| 7. Conexão de tubos                      | 15. Podadora serra                                |
| 8. Protector de lamina (para transporte) |   |

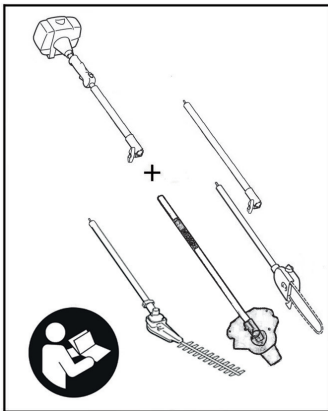
### 3. ESBOÇO

#### Introdução

**!** Dados sobre as emissões de ruído de acordo com o equipamento alemão e Produto Safety Act (GPSG) e a Diretiva Máquina CE: O nível de ruído no local de trabalho pode exceder 80 dB (A). Neste caso, são necessárias medidas de proteção contra o ruído para o operador (por exemplo, o uso de protetores de ouvido). Por favor, faça também considerar quaisquer regulamentos locais em matéria de proteção contra o ruído!

#### Aviso!

Porque esta ferramenta de poder é uma ferramenta de trabalho de alta velocidade, algumas precauções especiais de segurança devem ser observadas para reduzir o risco de ferimentos pessoais. O uso indevido ou inadequado pode causar ferimentos graves ou até mesmo fatais.



A Motor e ferramentas podem ser opcionais combinadas para produzir uma ferramenta de poder. Neste manual de instruções da unidade funcional formado pelo motor e ferramenta é referido como a ferramenta elétrica. Sempre leia e certifique-se de compreender o manual antes de iniciar e utilizar a máquina. Mantenha o manual em um lugar seguro para referência posterior.

#### Guia de Utilização deste manual.

##### Pictogramas

Todos os pictogramas ligados à máquina são mostrados e explicados neste manual. As instruções de operação e de manutenção são suportadas por ilustrações.

##### Simbolos no texto

As etapas individuais ou procedimentos descritos no manual pode ser marcada de várias maneiras:

- Uma bala marca um passo ou procedimento, sem referência direta a uma ilustração.

Uma descrição de um passo ou processo que se refere diretamente para conter números de item ilustração.

Exemplo:

Solte o parafuso (1)

Alavanca (2) ...

Além das instruções de utilização, este manual pode conter parágrafos que exigem sua atenção especial. Esses parágrafos são marcados com os símbolos descritos abaixo:

**!** Aviso onde existe o risco de um acidente ou danos pessoais ou sérios danos à propriedade

**⚙** Cuidado onde existe o risco de danificar o equipamento e os seus componentes individuais

**💡** Observação ou dica que não é essencial para usar a máquina, mas pode melhorar a compreensão do operador da situação e resultar em uma melhor utilização da máquina.

**🌿** Nota ou sugestão sobre o processo correcto, a fim de evitar danos para o ambiente.

#### Precauções de segurança e técnicas de trabalho

**!** Porque este é um motor de alta velocidade, ferramenta de poder, Ferramenta é um de alta velocidade, rápido corte ferramenta de potência com lâminas de corte afiado, precauções especiais de segurança devem ser observadas para reduzir o risco de ferimentos pessoais.

**📖** É importante que você leia, compreenda integralmente e respeite as seguintes precauções de segurança de aviso. Leia o manual de instruções e as precauções de segurança do seu motor e Ferramenta periodicamente. O uso indevido ou inadequado pode causar ferimentos graves ou fatais. Ter o seu revendedor mostrar-lhe como operar sua ferramenta de poder. Respeite todos os regulamentos de segurança locais, normas e portarias aplicáveis.

#### Aviso!

Não emprestar ou alugar o seu motor e ferramenta sem os manuais de instruções. Certifique-se de que ninguém se entende a informação contida no manual.

Os menores nunca devem ser autorizados a utilizar este motor & ferramenta. Transeunte, especialmente crianças, e animais não deve ser permitido na área onde ele está em uso.

Para reduzir o risco de lesões para os espectadores e danos à propriedade, nunca deixe sua ferramenta de poder executar autônoma. Quando não está em uso (por exemplo, durante uma pausa do trabalho), desligá-lo e certifique-se de que pessoas não autorizadas não usá-lo. A maioria destas precauções de segurança aplicam-se à utilização de todas as ferramentas.

## Aviso!

Motor e manual de instruções da ferramenta para obter uma descrição dos controles e a função das partes do seu modelo. A utilização segura de um Motor e Ferramenta envolve:

1. o operador
2. o motor e ferramenta
3. o uso do motor e ferramenta

## O OPERADOR

### Condição Física

Você deve estar em boa condição física e saúde mental e não sob a influência de substâncias (drogas, álcool, etc.) que possam prejudicar a visão, destreza ou julgamento. Não opere esta máquina quando estiver cansado.

### Aviso !

Esteja alerta - se você ficar cansado, faça uma pausa. Cansaço pode resultar na perda de controle. Trabalhando com qualquer ferramenta de poder pode ser extenuante. Se você tem qualquer condição que possa ser agravada por trabalho extenuante, verifique com seu médico antes de operar esta máquina.

### Aviso !

O uso prolongado de uma ferramenta de poder (ou outras máquinas) expondo o operador a vibrações pode produzir doença dedo branco (fenômeno de Raynaud) ou síndrome do túnel do carpo.

Estas condições reduzem a capacidade do lado de sentir e regular a temperatura, produzir dormência e sensações de queimadura e pode causar danos nos nervos e circulação e necrose do tecido.

Todos os fatores que contribuem para a doença de branco dedo não são conhecidos, mas tempo frio, tabagismo e doenças ou condições físicas que afetam os vasos sanguíneos e transporte de sangue, bem como níveis elevados de vibração e longos períodos de exposição a vibração são mencionados como fatores na desenvolvimento da doença dos dedos brancos. A fim de reduzir o risco da doença dos dedos brancos e síndrome do túnel do carpo, por favor, observe o seguinte:

- Usar luvas e manter as mãos quentes.
- Mantenha o sistema AV bem conservado. Uma ferramenta de potência com componentes soltos ou com amortecedores AV danificados ou desgastados tende a ter níveis de vibração mais elevados.
- Mantenha um aperto firme em todos os momentos, mas não aperte as pegas com constante, a pressão excessiva. Faça pausas frequentes.

Todas as precauções acima mencionadas não garantem que você não vai sustentar a doença dos dedos brancos ou síndrome do túnel do carpo. Portanto, os usuários regulares e contínuos devem monitorar de perto a continuação das suas mãos e dedos. Se algum dos sintomas acima aparecer, procure aconselhamento cal medicação imediatamente.

### Aviso!

O sistema de ignição produz um campo electromagnético

de uma intensidade muito baixa. Este campo pode interferir com alguns pacemakers. Para reduzir o risco de lesões graves ou fatais, pessoas com um pacemaker devem consultar seu médico e o fabricante do pacemaker antes de operar esta ferramenta.

### Aviso!

Um grau de ruído da máquina não é evitável. Rota de trabalho barulhento deve ser licenciado e limites para determinados períodos. Mantenha os períodos de descanso e eles podem precisar de restringir as horas de trabalho a um mínimo. Para sua proteção pessoal e proteção de pessoas que trabalham nas proximidades, uma proteção auditiva apropriada deve ser usado;

### Aviso!

Aviso: O valor de emissão real existente vibração durante o uso da máquina pode desviar-se do manual ou o fabricante especificado.

## Roupa Apropriada

### Aviso!

Para reduzir o risco de lesões, o operador deve usar vestuário de proteção adequado.

### Aviso!



Use um capacete de segurança de segurança aprovado para reduzir o risco de prejuízo para a sua cabeça quando existe o perigo de ferimentos na cabeça.

Ruído da ferramenta pode danificar sua audição. Usar barreiras de som (tampões de ouvido ou silenciosos de ouvido) para proteger a sua audição. Contínuos usuários regulares e devem ter sua audição verificada regularmente.

Estar particularmente atento e cauteloso quando usar proteção auditiva, porque a sua capacidade de ouvir os avisos (mensagens. Alarmes, etc.) é restrito.

Para reduzir o risco de lesões para os seus olhos nunca operar sua ferramenta de poder sem o uso de óculos de proteção ou óculos de proteção devidamente equipado com top adequado e proteção lateral em conformidade com o seu padrão nacional aplicável. Para reduzir o risco de ferimentos em seu rosto Sunray recomenda que você também usar uma viseira ou tela rosto sobre seus óculos de proteção ou óculos de proteção.



Use sempre luvas ao manusear a máquina e apêgo. Pesados, luvas antiderrapantes melhorar a sua aderência e ajudar a proteger as mãos.



Bom pé é muito importante. Usar botas com solas antiderrapantes resistentes. Botas de segurança com biqueira de aço são recomendados.

## O MOTOR E FERRAMENTA

Para ilustrações e definições do poder ferramenta peças veja o capítulo sobre „Principais Peças e controle.“

### Aviso!

Se esta ferramenta é submetida a invulgarmente altas cargas para as quais não foi projetado (ex. impacto pe-

sado ou uma queda), verifique sempre que ele está em boas condições antes de continuar o trabalho. Verifique, em particular, que o dispositivo de segurança de combustível funcionando corretamente. Não continue a operar a máquina se estiver danificada. Em caso de dúvida, ter verificado pelo seu concessionário.

## O USO DO MOTOR E FERRAMENTA

### MOTOR

#### Transporte do motor

##### Aviso!

Desligue sempre o motor e verifique se a ferramenta de trabalho parou antes de colocar um poder transportar a sua ferramenta de poder em prendê-lo corretamente para evitar rotatividade o derramamento de combustível e danos à ferramenta.

#### Combustível

Seu motor utiliza uma mistura de óleo-gasolina para o combustível (veja o capítulo sobre „combustível“ do seu manual de instruções).

##### Aviso!



A gasolina é um combustível extremamente inflamável. Se derramado e inflamado por uma faísca ou outra fonte de ignição, pode causar incêndios e queimaduras graves ou danos materiais. Tome muito cuidado ao manusear gasolina ou combustível mistura. Não fumar ou trazer qualquer fogo ou chama perto do combustível ou o motor. Note-se que o vapor de combustível combustível pode escapar do sistema de combustível.

#### Instruções de Abastecimento

##### Aviso!

Abasteça seu motor em áreas bem ventiladas, ao ar livre. Desligue sempre o motor e deixe-o esfriar antes de reabastecer. Gasolina acumular-se dentro do tanque de combustível, dependendo do combustível utilizado, as condições meteorológicas e o sistema de ventilação do tanque.

A fim de reduzir o risco de queimaduras e outros ferimentos pessoais de escapar vapor de gás e fumos, retire a tampa do depósito de combustível em seu motor de permitir que qualquer aumento de pressão no tanque para liberar lentamente. Nunca retire a tampa do depósito de combustível enquanto o motor estiver funcionando. Escolha um piso desimpedido para reabastecimento e mover-se pelo menos 10 pés (3 m) do ponto de reabastecimento antes de ligar o motor. Limpe qualquer combustível derramado antes de iniciar sua máquina.

##### Aviso!

Verifique se há vazamento de combustível durante o abastecimento e durante a operação. Se a fuga de combustível é encontrado, não iniciar ou executar o motor até que o vazamento é fixo e qualquer combustível derramado tenha sido apagado. Tome cuidado para não obter combustível em sua roupa. Se isso acontecer, mude de roupa imediatamente. Diferentes modelos podem ser

equipados com diferentes tampões de combustível.

Se o combustível tenha transbordado, não tente dar partida no motor.

Em vez disso, a ferramenta deve ser afastado da área de gasolina embebido antes da inicialização.

#### Tapar com aderencia

##### Aviso!

A fim de reduzir o risco de derrame de combustível e fogo de uma tampa de combustível indevidamente apertada, posicionar corretamente e aperte a tampa de combustível na abertura do tanque de combustível.

#### Tampa de rosca

##### Aviso!



Vibrações da unidade podem causar uma tampa do depósito de combustível inadequadamente apertados para afrouxar ou sair e quantidades de derrames de combustível.

A fim de reduzir o risco de derrame de combustível e fogo, aperte a tampa do depósito de combustível à mão mais segura possível.

#### Antes de Começar

##### Aviso!

Verifique sempre o seu motor para a condição adequada e operação antes de começar, particularmente o gatilho do acelerador, bloqueio do acelerador, parar interruptor e ferramenta de trabalho. O gatilho do acelerador (se aplicável) devem mover-se livremente e sempre primeira de volta para a posição de marcha lenta. Nunca tente modificar os controles ou dispositivos de segurança.

##### Aviso!

Nunca use uma ferramenta de poder que está danificado ou não mantido adequadamente.

Verifique se o protetor da vela está bem montado sobre a vela de ignição de inicialização solto pode provocar faíscas que podem inflamar gases combustíveis e causar um incêndio. Mantenha as alças limpas e secos em todos os momentos; é particularmente importante para mantê-los livres de umidade, campo, óleo, graxa ou resina para que você mantenha um aperto firme e corretamente controlar o seu motor.

#### Iniciando

Ligue o motor, pelo menos, 10 pés (3 metros) do ponto de abastecimento de combustível, ao ar livre somente.

Coloque a ferramenta mecânica em terra firme ou outra superfície sólida em uma área aberta. Manter um bom equilíbrio e apoio seguro.

##### Aviso!

Seu motor é uma máquina de uma pessoa. Não permita que outras pessoas na área de trabalho em geral, mesmo quando se inicia.

Coloque a ferramenta em terra firme ou outra superfície sólida em uma área aberta. Manter um bom equilíbrio e apoio seguro

Quando você puxa o punho de arranque, não enrole a

corda de arranque em torno de sua mão. Não deixe que o aperto pular de volta, mas orientar a corda de arranque para rebobinar-lo corretamente. Caso não siga este procedimento pode resultar em lesões em suas mãos ou os dedos e pode danificar o mecanismo de arranque.

### Ajustes Importantes

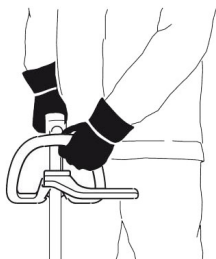
#### Aviso!

Para reduzir o risco de acidentes causados por perda de controle ou contato com a ferramenta de execução de trabalho, não utilize uma ferramenta de poder com ajuste ocioso incorreta. Em marcha lenta correto, o instrumento de trabalho não deve se mover.

### Durante a Operação

#### Segurando e controlando a ferramenta

Sempre segure o aparelho firmemente com as duas mãos sobre as alças enquanto você está trabalhando. Envolver seus dedos e polegares em torno das alças.



Sua mão direita deve pegar a alça traseira. Isso vale também para os canhotos.

#### Condições de trabalho

Operar e iniciar a sua ferramenta de poder apenas ao ar livre em uma área bem ventilada. Operá-lo sob uma boa visibilidade e apenas as condições de luz dia-. Trabalhar com cuidado.

#### Aviso!



Assim que o motor estiver funcionando, este produto produz gases de escape tóxicos contendo produtos químicos (tais como os hidrocarbonetos não queimados e monóxido de carbono) conhecidos por causar problemas respiratórios, câncer, defeitos de nascimento ou outros danos reprodutivos.

Alguns dos gases (por exemplo, monóxido de carbono) pode ser incolor e inodoro. Para reduzir o risco de lesões / doença grave ou fatal de inalar fumos tóxicos, nunca ficar a máquina em ambientes fechados ou em áreas com pouca ventilação.

O silenciador e outras partes do motor (por exemplo, aletas do cilindro, vela de ignição) tornam-se quente durante a operação e re- principal quente durante algum tempo após a parada do motor. Para reduzir o risco de queimaduras, não toque o silenciador e outros peças enquanto estão quentes.

Para reduzir o risco de incêndio e queimaduras, manter a área limpa em torno do silenciador. Retire o excesso de lubrificante e todos os detritos, tais como agulhas de pinheiro, galhos ou folhas. Deixe o motor esfriar sentado em concreto, metal, o solo descoberto ou de madeira sólida (por exemplo, o tronco de uma árvore derrubada) longe de quaisquer substâncias combustíveis.

Nunca modifique o seu silenciador. O silenciador pode ficar danificado e provocar um aumento na radiação de calor ou faíscas, lá-, aumentando o risco de incêndio e queimaduras. Você também pode danificar permanentemente o motor.

## MOTOSERRA PODADORA

### Use pretendido

A moto-serra podadora destina-se a remoção de galhos de árvores. Não é apropriado para um extenso trabalho de corte e derrubada de árvores ou para a serragem de madeira do que outros materiais. Por favor, observe que a nossa máquina não foi projetado para uso em aplicações comerciais, técnicas ou industriais. Nós não assumimos nenhuma responsabilidade se o equipamento for utilizado em aplicações comerciais, técnicos ou industriais ou para atividades equivalentes.

### Riscos residuais:

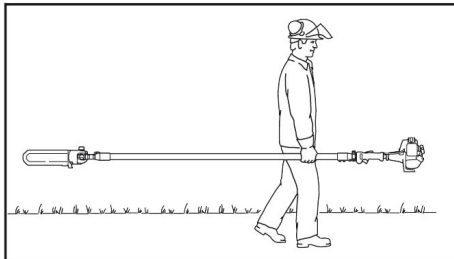
Além disso, quando apropriado, usando a ferramenta; ela permanece sempre um certo risco residual que não pode ser excluída. A partir do tipo e da construção da ferramenta os seguintes endangerments potenciais pode ser derivada:

- Entre em contato com a corrente de corte desprotegido (cortes)
- Inesperado movimento, súbita da espada de serrar (cortes)
- Dano das orelhas, se nenhuma proteção prescrito das orelhas é realizada
- Inspire de partícula venenosos, gases de escape do motor de combustão
- Contato de gasolina na pele
- Vibração. Aviso: O valor de emissão real existente vibração durante o uso da máquina pode desviar-se do manual ou o fabricante especificado. Isto pode ser causado pelos factores seguintes, antes ou durante a utilização de cada um deve ser considerado:
  - Se a máquina for utilizada corretamente
  - Se o método de cortar o material e como ele é processado corretamente.
  - O uso do estado da máquina é na regulamentação
  - Nitidez condição de ferramenta de corte ou corte real da ferramenta



## Transportando a ferramenta de poder

### Aviso!



Esta ferramenta deverá ser realizada apenas em uma posição horizontal. Aderência do eixo de forma que a máquina está em relação horizontalmente. Mantenha o silenciador quente longe de seu corpo e o equipamento de corte atrás de você. Aceleração acidental do motor pode causar a cadeia para girar e causar ferimentos graves.

Desligue sempre o motor e ajustar a bainha sobre o equipamento de corte antes de transportar a ferramenta de poder a longas distâncias. Ao transportá-lo em um veículo, devidamente previna a rotatividade, o derramamento de combustível e danos na unidade.

### Antes de Começar

Tire o protetor de corrente (espada) e inspecionar a motosserra para a condição adequada e operação. (Veja a tabela de manutenção perto do fim dos manuais de instrução). Verifique sempre a sua ferramenta de poder para o bom estado e funcionamento antes de começar, particularmente o gatilho do acelerador, acelerador gatilho de bloqueio, pare interruptor e cortar apego. O acelerador deve mover-se livremente e sempre primavera de volta para a posição de marcha lenta. Nunca tente modificar os controles ou dispositivos de segurança.

Nunca utilize sua ferramenta se estiver danificada, ajustada de forma inadequada ou mantidas, ou não completamente ou firmemente montada.

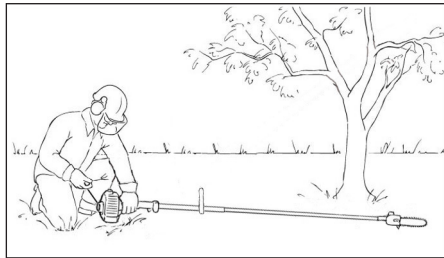
Mantenha as alças limpa e seca em todos os momentos; é particularmente importante para mantê-los livres de umidade, campo, óleo, mistura de combustíveis, lubrificantes ou resina para que você mantenha um aperto firme e corretamente controlar sua ferramenta de poder.

Para a montagem adequada do bar e cadeia de seguir o procedimento descrito no capítulo „Montagem do barra de e corrente“ do seu manual de instruções.

Corrente, barra de guia e roda dentada tem de corresponder um ao outro em calibre e tonalidade.

Tensão do corrente adequada é extremamente importante. A fim de evitar a configuração inadequada, o processo de tensionamento deve ser seguido como descrito no seu manual. Certifique-se sempre a porca (s) hexa para a tampa do pinhão é (são) aperte bem após o tensionamento da cadeia. Verifique a tensão da corrente mais uma vez depois de ter apertar a porca (s).

Nunca comece a motosserra com a tampa do pinhão solto. Ajuste transportando armês e aperto de mão para se adequar ao seu tamanho antes de iniciar o trabalho.



Para reduzir o risco de incêndio e queimaduras, ligar o motor, pelo menos, 10 pés (3 metros) do ponto de abastecimento de combustível, ao ar livre somente.

**Para obter instruções de partida específicos, consulte a seção apropriada do manual Motor (Motor 4).** Métodos de partida adequado reduzir o risco de lesões. Coloque o aparador de serra em terra firme ou outra superfície sólida em uma área aberta ou, em alternativa, como mostrado na imagem acima. Manter um bom equilíbrio e apoio seguro.

### Aviso

Antes de ligar o motor, verifique se a corrente da serra não está em contacto com nada.

Com o motor a rodar em marcha lenta única, coloque a ferramenta de poder para o gancho de seu cinto de mola (ver capítulo correspondente deste manual).

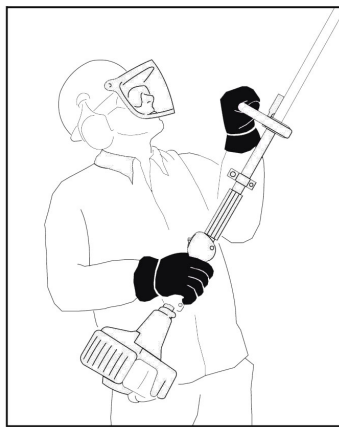
### Ajustes Importantes

Tensão da corrente adequada é muito importante em todos os momentos. Verificá-lo em intervalos regulares (sempre que o podador pólo é desligado). Se a corrente se soltar durante o corte, desligue o motor e depois aperte. Nunca tente apertar a corrente enquanto o motor estiver funcionando.

### Durante Operação

#### Segurando e controlando a ferramenta

Sempre segure o aparelho firmemente com as duas mãos sobre as alças enquanto você está trabalhando. Envolver seus dedos e o polegar em torno das alças.



Coloque a mão esquerda no punho dianteiro e sua mão direita sobre a aderência traseira e do acelerador. Cahnos devem seguir estas instruções também. Mantenha as mãos nessa posição para ter seu motosserra podador sob controle em todos os momentos.

Nunca tente fazer funcionar sua ferramenta com uma mão. Perda de controle da ferramenta, resultando em lesões graves ou fatais pode resultar.

A fim de controlar adequadamente a sua motosserra sempre manter um bom equilíbrio e uma posição firme. Nunca trabalhe em uma escada, numa árvore ou em qualquer outro suporte inseguro. Nunca segure a máquina acima da altura do ombro. Não excesso de alcançar. Ao trabalhar a uma altura acima de 15 pés (4,5 m) usar um balde elevador.

Um cuidado especial deve ser tomado em condições escorregadias (molhado chão, neve) e em difícil, terreno cheio de mato. Preste atenção para os obstáculos ocultos, como tocos de árvores, raízes, pedras, buracos e valas para evitar tropeços. Para melhor equilíbrio, claras ramos caídos fora, esfregar e estacas. Seja extremamente cauteloso ao trabalhar em encostas ou terrenos irregulares.

Tenha muito cuidado em tempo de chuva e congelamento (chuva, neve, gelo). Adiar o trabalho quando o tempo está ventoso, tormentoso ou precipitação é pesado.

### Condições Trabalho

Operar e iniciar a sua ferramenta de poder apenas ao ar livre em uma área bem ventilada. Operá-lo sob uma boa visibilidade e horário únicas condições. Trabalhar com cuidado.

### Aviso!

Se a vegetação que está sendo cortado ou o terreno circundante é revestido com uma substância química (tal como um pesticida ou herbicida ativo), leia e siga as instruções e advertências que acompanharam a substância em causa.



Assim que o motor estiver funcionando, este produto produz gases de escape tóxicos que contêm substâncias químicas, tais como os hidrocarbonetos não queimados (incluindo benzeno) e monóxido de carbono, que são conhecidos por causar problemas respiratórios, câncer, defeitos de nascimento ou outros danos reprodutivos.

Para reduzir o risco de lesões / doença grave ou fatal de inalar fumos tóxicos, nunca ficar a máquina em ambientes fechados ou em áreas com pouca ventilação. Se os gases de escape se tornar concentrado devido a ventilação insuficiente, obstruções claras a partir da área de trabalho para permitir uma ventilação adequada antes de prosseguir e / ou fazer pausas freqüentes para permitir fumaça se dissipar antes de se tornarem concentrado. A inalação de pó determinado, especialmente dietas orgânicos podem causar pessoas susceptíveis de ter uma reacção alérgica. Inalação substancial ou repetida de poeiras e outros contaminantes transportados pelo ar, em particular aqueles com um tamanho de partícula mais pequeno, pode causar respiratório ou outras doenças.

Controlar a poeira na fonte sempre que possível. Use boas práticas de trabalho, como operar o aparelho de forma que o processo de vento ou operacional orienta toda a poeira levantada pela ferramenta de poder para longe do operador. Quando a inalação de poeira não pode ser substancialmente controlada, ou seja, mantidos em ou perto do nível do ambiente (fundo), o operador e quaisquer espectadores devem usar um respirador para o tipo de pó encontrado. A respiração de poeira de amianto é perigosa e pode causar ferimentos graves ou fatais, doenças respiratórias ou câncer. O uso e descarte de produtos contendo amianto foram estritamente regulamentado pela OSHA e da Agência de Proteção Ambiental. Se você tiver qualquer razão para acreditar que você pode estar cortando amianto, contacte imediatamente o seu empregador ou um representante local da OSHA.

### Aviso!

Esta ferramenta tem uma grande variedade. A fim de reduzir o risco de danos pessoais ou até mesmo fatal para os espectadores da queda de objetos ou contato acidental com a rede móvel da sua ferramenta de poder sempre manter espectadores, pelo menos, 50 pés (15 m) de distância quando a ferramenta de energia está em execução.

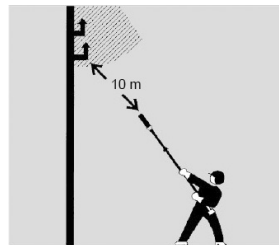
### Aviso!

Mesmo que os espectadores devem ser mantidos longe da serra correndo, nunca trabalhe sozinho. Manter dentro chamando distância de outras pessoas no caso de a ajuda é necessária. Pare o motor imediatamente se alguém se aproximar.

### Perigo!



Sua ferramenta de poder não está isolada contra choque elétrico. Para reduzir o risco de electrocussão, nunca opere esta ferramenta de poder nas imediações de quaisquer fios ou cabos (de alimentação, etc.) que podem transportar corrente elétrica.



A eletricidade pode saltar de um ponto a outro por meio de formação de arco. Alta tensão aumenta a distância de electricidade pode arco. A electricidade também pode mover-se através de galhos, especialmente se eles estiverem molhados. Mantenha uma distância de pelo menos 50 pés (15 m) entre a serra corrente (incluindo quaisquer ramos que está se contraindo) e uma linha elétrica com corrente ao vivo. Antes de trabalhar com menos folga, contacte o seu concessionária de energia elétrica e verifique se a corrente é desligada.

## Instruções Operação

### Aviso!

Para reduzir o risco de lesões de corte, mantenha as mãos e os pés longe da corrente da serra. Nunca toque em uma cadeia em movimento com a mão ou qualquer outra parte do seu corpo.

A corrente da serra continua a se mover por um curto período após o gatilho do acelerador é libertado (efeito de inércia)..

Acelerar o motor enquanto a corrente é bloqueada aumenta a carga e fará com que a embreagem deslizar continuamente. Isso pode resultar em superaquecimento e danos aos componentes importantes (por exemplo, componentes de embreagem habitação polímero) - que pode aumentar o risco de lesões a partir da corrente mover-se quando o motor está em marcha lenta.

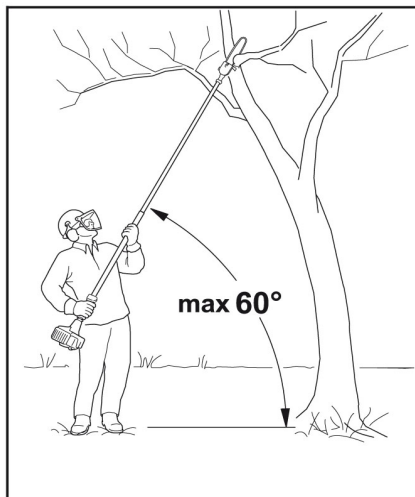
Se a corrente se torna obstruído, sempre desligue o motor e verifique se a corrente parou antes de limpar.

Certifique-se que a corrente da serra não toque quaisquer materiais estranhos, tais como pedras, cercas, unhas e similares. Esses objetos podem ser arremessados fora e ferir o operador ou transeuntes, ou danificar a corrente da serra.

Antes de escalada, limpar a área de trabalho de interferir membros e escova. Em seguida, estabelecer uma área de escape de distância de onde os membros de corte podem cair, e remover todos os obstáculos. Mantenha a área de trabalho claro movimento membros afastado caídas. Coloque todas as ferramentas e equipamento a uma distância segura dos ramos sendo membros, mas não na área de escape.

Sempre observe a condição geral da árvore. Procure por decadência e podridão no tronco e galhos. Se for apodrecido por dentro, ele poderia agarrar e cair em direção ao operador ao ser cortado. Também olhar para os galhos quebrados ou mortos que poderiam vibrar solto e cair sobre o operador. Se ramo é grosso ou pesado, fazer um corte raso relevo na parte inferior do ramo antes de cortar para baixo a partir do topo para ajudar a evitar a divisão do ramo.

Para reduzir o risco de ferimentos graves ou até mesmo fatais de quedas de objectos não cortar verticalmente acima do seu corpo. Segure a moto-serra em um ângulo de não mais de 60 ° em relação ao nível horizontal (ver imagem). Os objetos podem cair em direções inesperadas. Não fique diretamente sob o membro que está sendo cortado!



Preste atenção para cair de madeira! Assim que o ramo ramificadas começa a cair, afastar e manter uma distância suficiente a partir da madeira de queda.

Sempre puxe a unidade para fora do corte com a cadeia de funcionamento para reduzir a possibilidade de beliscar o equipamento de corte. Não coloque pressão sobre o podador pólo quando chegar ao final de um corte. A pressão pode fazer com que a lâmina e a corrente girando para fora do corte ou sulco, sair do controle e bater algum outro objeto.

Se a barra de corte beliscou e pegou no ramo de modo que a corrente não pode mais se mover, desligue a motosserra podadora e cuidadosamente mover o ramo para abrir o aperto e solte o bar.

### Forças reativas

Forças de reação pode ocorrer a qualquer momento a corrente está a rodar. A força usada para cortar madeira pode ser invertida e trabalho contra o operador. Se a corrente de rotação é de repente parou por contato com qualquer objeto sólido, como uma sucursal ou é comprimido, as forças reativas pode ocorrer instantaneamente. Estas forças reativas pode resultar em perda de controle, o que, por sua vez, pode causar danos pessoais. Uma compreensão das causas dessas forças reativas podem ajudar a evitar o elemento surpresa e perda de controle. Devido ao design da motosserra, as forças reativas experimentado quando se trabalha com ele geralmente não são tão graves como os encontrados com uma motosserra.

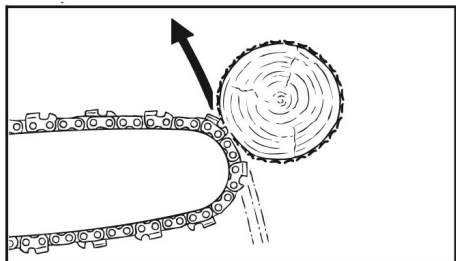
No entanto, você deve sempre manter uma boa aderência e bom pé para controlar a ferramenta quando você enfrentar tais forças.

As forças reativas mais comuns são:

- contragolpe,
- empurrão,
- puxar para dentro.

## Contragolpe

Contragolpe pode ocorrer quando a corrente da serra em movimento perto do quadrante superior dos contatos de ponta barra de um objeto sólido ou fica entalado.



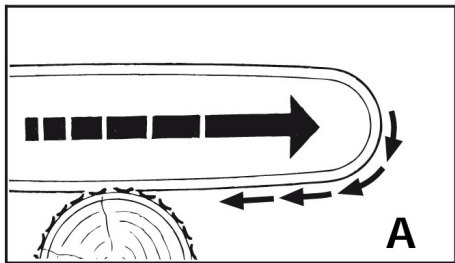
A reação da força de corte da cadeia faz com que uma força de rotação sobre a serra na direção oposta à do movimento da corrente. Isto pode fazer com que a barra de se desloque para cima.

### Para evitar o contragolpe

A melhor proteção contra a contragolpe é evitar situações contragolpe.

1. Esteja ciente da localização do de ponta barra de guia em todos os momentos.
2. Nunca deixe a ponta da barra guia contato de qualquer objeto. Não corte os membros com a ponta da barra guia. Seja especialmente cuidadoso perto de cercas de arame e ao cortar, membros duros pequenas, que podem facilmente pegar a corrente.
3. Cortar apenas um membro de cada vez.

## A = Puxe

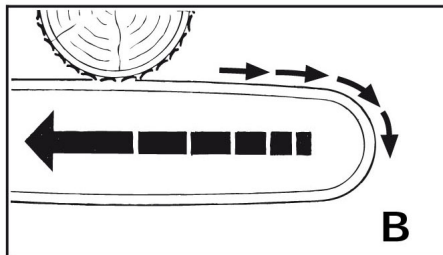


A retirada ocorre quando a corrente na parte de baixo do trilho de repente preso porque ele está preso, ou encontra um objeto estranho na madeira. A corrente, em seguida, puxa a serra para frente. O retiro muitas vezes acontece quando a corrente não está correndo a toda velocidade ao entrar em contato com a madeira.

### Para evitar puxar para dentro

1. Esteja alerta a forças ou situações que podem causar o material para comprimir a corrente na parte inferior da barra.
2. Sempre iniciar um corte com a corrente girando a toda velocidade.

## B = Empurrão



Empurrão ocorre quando a corrente na parte superior da barra é de repente parou quando é pisado, preso ou encontra um objeto estranho na madeira. A reação da corrente poderá conduzir a serra rapidamente em linha reta na direção do operador. Empurrão ocorre frequentemente quando a parte superior da barra é utilizada para o corte.

### Para evitar empurrão

1. Esteja alerta a forças ou situações que podem causar o material para comprimir a corrente na parte superior da barra.
2. Não corte mais do que um membro de cada vez.
3. Não torça o barra de quando retirá-la a partir de um corte sob pressão porque a corrente pode beliscar.

## CORTADOR DE SEBES

### Uso pretendido

Este cortador de sebes se destina apenas a ser utilizada para aparar arbustos, arbustos, plantas ornamentais e arbustos. Ele foi concebido para cortar ramos com um diâmetro não superior a 24 mm. O cortador de sebes não se destina para uso comercial. O usuário do cortador de sebes deve certificar-se de que o equipamento de protecção especificado nas instruções de uso e pelo rótulo de advertência sobre o aparador está ligado sempre que o aparador está em uso. O cortador de sebes devem ser verificados quanto a danos mecânicos antes de ser usado ou enquanto ele está sendo usado.

Parar de trabalhar e entrar em contato com uma oficina especializada, se você encontrar qualquer dano.

### O uso inadequado

Qualquer uso não identificados no capítulo „Utilização prevista“ é um uso indevido.

O usuário do cortador de sebes é o único responsável por qualquer dano à propriedade ou danos pessoais resultantes de uso indevido do cortador de sebes.

A obrigação do fabricante para honrar a garantia é anulada se o cortador de sebes é usada com peças não originais.

### Perigos residuais

Riscos residuais permanecem sempre, mesmo que o cortador de sebes é usada corretamente. O design do cortador de sebes pode acarretar os seguintes perigos:

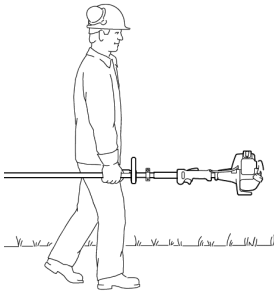
- O contato pode ser feito com a lâmina desprotegida (resultando no corte de lesões)

- Alcançando ou agarrando o cortador de sebes enquanto ela estiver em operação (resultando no corte de lesões).
- Imprevisto movimento, repentina do material vegetal a ser cortado (resultando no corte de lesões).
- Ejeção ou catapulta de dentes de corte danificados.
- Ejeção ou catapulta do material vegetal que está sendo cortado.
- Danos auditivos se a proteção auditiva especificado não é usado.
- A inalação de materiais cortados.

## Transportando o Cortador de Sebes

### Aviso!

Para reduzir o risco de ferimentos em contato lâmina, nunca transporte ou transportar a ferramenta com as lâminas de corte em movimento.



Pode ser realizada apenas em uma posição horizontal. Segure o eixo de uma forma que a máquina está na horizontal equilibrada. Mantenha o silenciador quente longe de seu corpo. Manter o equipamento de corte atrás de você.

Desligue sempre o motor e ajustar a bainha sobre as lâminas de corte antes de transportar a ferramenta de poder a longas distâncias. Ao transportá-lo em um veículo, devidamente previna a rotatividade, o derramamento de combustível e danos na unidade.

Em máquinas com uma barra de corte ajustável: Certifique-se a barra de corte é fixada na posição.

## Antes de Começar

### Aviso!

Sempre verifique a sua ligação para a condição adequada e operação antes de começar. Nunca tente modificar os controles ou dispositivos de segurança.

Nunca use um motor que está danificado ou não mantido adequadamente. Mantenha as alças limpa e seca em todos os momentos; é particularmente importante para mantê-los isentas de humidade, campo, óleo, graxa ou resina para que você mantenha um aperto firme e corretamente controlar o seu motor.

A ferramenta de corte deve ser devidamente apertadas e em condições operacionais seguras. Verifique se há peças soltas (porcas, parafusos, etc.) e para rachados, Torto, lâminas deformados ou danificados. Verifique regularmente o estado e aperto das lâminas de corte - com o motor parado!

Substitua as lâminas de corte danificadas antes de usar a ferramenta. Sempre manter as lâminas afiadas.

Recomendamos que você sempre pulverizar as lâminas de corte com solvente de resina antes de começar a trabalhar - com o motor parado!

Ajuste transportando arnês e aperto de mão para se adequar ao seu tamanho antes de iniciar o trabalho.

## Iniciando

Em máquinas com uma barra de corte ajustável: Fixe a barra de corte na posição de partida, tal como descrito no capítulo „Iniciar / parar o motor“ Se esta posição inicial não é a posição de corte desejado, então você vai precisar ajustar cuidadosamente a máquina para a posição desejada, uma vez que o motor tenha retornado para a marcha lenta e as lâminas não estão mais em movimento.

Em máquinas com uma posição de transporte definido (cortador de barras dobradas contra o tubo rígido): Nunca ligue a máquina na posição de transporte, uma vez que as lâminas não estão envolvidas nessa posição e, portanto, você não pode controlar visualmente que eles vão ser interrompidos em ocioso quando você começa a ajustar a barra de corte para a posição de corte desejada (onde as lâminas estão envolvidas).

Para reduzir o risco de incêndio e queimaduras, ligar o motor, pelo menos, 10 pés (3 metros) do ponto de abastecimento de combustível, ao ar livre somente.

### Para obter instruções de partida específicas, consulte a seção apropriada do manual do motor (4. Motor).

Métodos de partida adequada reduzir o risco de lesões. Coloque o aparador de serra em terra firme ou outra superfície sólida em uma área aberta ou, em alternativa, como mostrado na imagem acima. Manter um bom equilíbrio e apoio seguro.

### Aviso!

Para reduzir o risco de ferimentos em contato lâmina, estar absolutamente certo de que a ferramenta de corte é clara de que você e todos os outros obstáculos e objetos, incluindo o chão.

Uma vez que o arranque do motor, blip imediatamente o gatilho do acelerador, que deve liberar o acelerador de partida e deixe o motor a desacelerar a marcha lenta.

Com o motor a rodar em marcha lenta única, coloque a ferramenta de poder para o gancho de seu arnês de mola (ver capítulo correspondente deste manual).

Veja também as Precauções de Segurança na Começando no manual de instruções da ferramenta de poder.

## Ajustes Importantes

Consulte „Ajustes importantes“ de motor, bem.

## Durante Operação

Consulte „Ajustes importantes“ de motor, bem.

### Aviso!



Nunca tente fazer funcionar a sua ferramenta com uma mão. Perda de controle da ferramenta elétrica, resultando em lesões graves ou fatais pode resultar. Para reduzir o risco de ferimentos de corte, manter as mãos e os pés

de distância da ferramenta de corte. Nunca toque em uma ferramenta de corte em movimento com a mão ou qualquer outra parte do seu corpo.

Não se estique. Mantenha o apoio eo equilíbrio adequado em todos os momentos. Um cuidado especial deve ser tomado em condições escorregadias (molhado chão, neve) e em difícil, terreno cheio de mato.

Preste atenção para os obstáculos ocultos, como tocos de árvores, raízes e valas para evitar tropeços. Para melhor equilíbrio, limpe ramos caídos, esfregar e estacas. Seja extremamente cauteloso ao trabalhar em encostas ou terrenos irregulares. Para reduzir o risco de ferimentos causados por perda de controle, nunca funcionam em uma escada, numa árvore ou qualquer outro tipo de apoio insegura. Nunca segure a máquina acima da altura do ombro.

### Condições trabalho

Operar e iniciar a sua ferramenta de poder apenas ao ar livre em uma área bem ventilada. Operá-lo sob uma boa visibilidade e horário únicas condições. Trabalhar com cuidado.

### Aviso!

Se a vegetação que está sendo cortado ou o terreno circundante é revestido com uma substância química (tal como um pesticida ou herbicida ativo), leia e siga as instruções e advertências que acompanharam a substância em causa.



Assim que o motor estiver funcionando, este produto gera gases de escape tóxicos que contenham substâncias químicas, tais como os hidrocarbonetos não queimados (incluindo benzeno) e monóxido de carbono, que são conhecidos por causar problemas respiratórios, o câncer, defeitos de nascimento ou outros danos reprodutivos.

Alguns dos gases (por exemplo, monóxido de carbono) pode ser incolor e inodoro. Para reduzir o risco de lesões / doença grave ou fatal de inalar fumos tóxicos, nunca ficar a máquina em ambientes fechados ou em áreas com pouca ventilação. Se os gases de escape se tornar concentrado devido a ventilação insuficiente, obstruções claras a partir da área de trabalho para permitir uma ventilação adequada antes de prosseguir e / ou fazer pausas frequentes para permitir fumaça se dissipar antes de se tornarem concentrado. A inalação de pó determinado, especialmente duxts orgânicos podem causar pessoas susceptíveis de ter uma reacção alérgica. Inalação substancial ou repetida de poeiras e outros contaminantes transportados pelo ar, em particular aqueles com um tamanho de partícula mais pequeno, pode causar respiratório ou outras doenças. Controlar a poeira na fonte sempre que possível.

Use boas práticas de trabalho, como operar o aparelho de forma que o processo de vento ou operacional orienta toda a poeira levantada pela ferramenta de poder para longe do operador. Quando a inalação de poeira não pode ser substancialmente controlada, ou seja, mantidos em ou perto do nível do ambiente (fundo), o operador e

quaisquer espectadores devem usar um respirador para o tipo de pó encontrado. A respiração de poeira de amianto é perigoso e pode causar ferimentos graves ou fatais, doenças respiratórias ou câncer. O uso e descarte de produtos contendo amianto foram estritamente regulamentado pela OSHA e da Agência de Proteção Ambiental. Se você tiver qualquer razão para acreditar que você pode estar cortando amianto, contacte imediatamente o seu empregador ou um representante local da OSHA.

### Instruções de operação

#### Aviso!

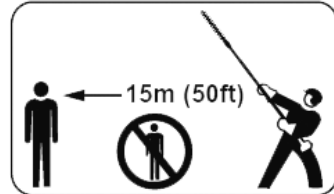
As lâminas de corte continuam a se mover por um curto período após o gatilho do acelerador é libertado (efeito do volante).

Acelerar o motor enquanto as lâminas estão bloqueadas aumenta a carga e fará com que a embreagem deslizar continuamente. Isso pode resultar superaquecimento e danos aos componentes importantes (por exemplo, componentes de embreagem habitação polímero) - que pode aumentar o risco de lesão das lâminas móveis com o motor em marcha lenta.

Em unidades com uma barra de corte ajustável: ajuste cuidadosamente a barra de corte para a posição de corte desejado. Para reduzir o risco de ferimentos, nunca toque nas lâminas ao fazer ajustes.



Ajustar apenas a barra de corte quando a lâmina já não estão em movimento e o motor é desligado.



#### Aviso!

A ferramenta tem uma grande variedade. A fim de reduzir o risco de danos pessoais ou até mesmo fatal para os espectadores da queda de objectos ou contato acidental com as lâminas móveis da sua ferramenta sempre manter espectadores, pelo menos, 50 pés (15 m) de distância quando a ferramenta está em execução.

Pare a ferramenta de corte do motor e imediatamente se alguém se aproximar.

Antes de começar a trabalhar, examinar a área de trabalho para pedras, arame, metal ou outros objetos sólidos que poderiam danificar as lâminas de corte. Tome especial cuidado ao cortar ao lado de cercas de arame. Não toque no fio com as lâminas de corte. Ao trabalhar junto ao solo, certifique-se de que há areia, areia ou pedras ficar entre as lâminas de corte.

Saída ded objetos sólidos, tais como pedras, arame ou metal podem danificar o equipamento de corte e pode causar lâminas de crack, quebra de cavacos. Nós não recomendamos o uso da sua ferramenta ao cortar em áreas onde as lâminas poderia entrar em contato com

tais objetos. Observe as lâminas de corte em todos os momentos-não cortar todas as áreas que você não pode ver. Ao cortar a parte superior de uma cobertura mais alta, verificar o outro lado da cerca com frequência para espectadores, animais e obstruções.

#### Perigo!



Sua ferramenta de poder não está isolada contra choque elétrico. Para reduzir o risco de electrocussão, nunca opere esta ferramenta de poder nas imediações de quaisquer fios ou cabos (de alimentação, etc.), que podem transportar corrente elétrica.

Se a ferramenta de corte torna-se obstruído ou preso, sempre desligue o motor e verifique se a ferramenta de corte parou antes de limpar. Grama, ervas daninhas, etc, devem ser eliminadas da ferramenta de corte em intervalos regulares.

Verificar as lâminas de corte em intervalos curtos regulares durante a operação, ou imediatamente se existe uma alteração perceptível no comportamento de corte:

- Desligue o motor.
- Espere até que as lâminas de corte vieram a uma paralisação completa.
- Verificar o estado e aperto, procurar rachaduras.
- Verifique a nitidez.
- Substituir ferramentas de corte danificadas ou maças imediatamente, mesmo que tenham apenas fissuras superficiais.

#### Aviso!

A caixa de velocidades se tornar quente durante a operação. Para reduzir o risco de queimaduras, não toque na caixa de engrenagens quando está quente.

#### Depois de Terminar o Trabalho

Sempre limpar a poeira e sujeira fora da máquina - não use quaisquer solventes de gorduras para esta finalidade. Pulverizar as lâminas com solvente de resina. Iniciar e executar o motor brevemente, de modo que o solvente é distribuído uniformemente.

## ROÇADORA

### Uso pretendido

O dispositivo destina-se a cortar gramados e áreas de grama. A observância das instruções de operação do fabricante incluído é um pré-requisito para o uso correto do dispositivo. Qualquer outro uso que não seja expressamente permitido nestas instruções pode levar a que o dispositivo seja danificado e um grave risco para o operador. Observe as restrições nas instruções de segurança. Por favor, note que o nosso dispositivo não foi concebido com a intenção de ser utilizado para aplicações industriais comerciais, ofício ou. Nós não aceitamos nenhuma responsabilidade, se o aparelho for utilizado em comerciais, o comércio ou a operações industriais ou atividades correspondentes.

**Atenção!** Devido ao comprometimento do corpo do operador a seguinte obra não deve ser feita com a foice do

motor: caminhos de compensação e como um picador para a destruição de árvores e sebes estacas. Além disso, a foice do motor não deve ser utilizado para colisões de nivelamento no chão, como montículos por exemplo. A máquina só deve ser utilizado para a sua finalidade. Qualquer outro uso será considerado uso indevido. O usuário / operador, e não o fabricante, é responsável por quaisquer danos ou lesões decorrentes do presente.

## REQUERIMENTOS DE SEGURANÇA

### A) Treinamento

- 1) Leia atentamente as instruções.** Se familiarizar com os controles e o uso adequado do equipamento. Saiba como parar o motor rapidamente.
- 2) Utilize a máquina somente para a finalidade para a qual foi concebido, ou seja,**
  - **corte de grama e vegetação não lenhosa**, usando uma linha de nylon (por exemplo, em torno das bordas dos gramados, canteiros de flores, muros, cercas e pequenas áreas gramadas para arrumar o corte feito usando um cortador);
  - **cutar erva alta, galhos secos, galhos e arbustos lenhosos de até 2 cm de diâmetro, com a ajuda de lâminas de metal ou plástico.**
  - Qualquer outra utilização pode ser perigosa e danificar a máquina.
  - Exemplos de utilização indevida podem incluir, mas não estão limitados a:
    - Utilizar a máquina para varrer;
    - Aparar sebes ou outros trabalhos em que o dispositivo de corte não é utilizado no nível do solo;
    - poda de árvores;
    - utilizar a máquina com o dispositivo de corte acima;
    - Usando a máquina para o corte de materiais não vegetais;
    - Utilização da máquina por mais de uma pessoa.
- 3) Nunca permita que crianças ou pessoas que não têm o conhecimento necessário estas instruções para usar a máquina.** Os regulamentos locais podem restringir a idade mínima.
- 4) A máquina nunca deve ser usada por mais de uma pessoa.**
- 5) Nunca use a máquina:**
  - Quando as pessoas, especialmente crianças ou animais de estimação estão na vizinhança;
  - Se o usuário estiver cansado ou doente, ou tiver tomado remédios, drogas, álcool ou qualquer substância que possa retardar seus reflexos e comprometem o seu julgamento;
  - Se o usuário não é capaz de manter a máquina firmemente com as duas mãos e / ou permanecer de pé no chão enquanto trabalhava.
- 6) Tenha em mente que o operador ou usuário é responsável por acidentes ou danos a outras pessoas ou a sua propriedade.**

### B) Preparação

- 1) Use sempre vestuário adequado, que não faz.**
  - Dificultar os movimentos ao utilizar a máquina.
  - Sempre use roupas de proteção, equipado
  - com dispositivos de protecção à prova de cisalhamento.

- Sempre use dispositivos de ouvido e de proteção auditiva.
  - Nunca use lenços, camisas, colares, ou qualquer suspensão ou batendo acessório que pode pegar na máquina ou em quaisquer objetos ou materiais na área de trabalho.
  - Amarre-os de volta se ele é longo.
- 2) AVISO: PERIGO! A gasolina é altamente inflamável:**
- Manter o combustível em recipientes que tenham sido especificamente fabricados e homologados para essa utilização;
  - Nunca fume ao manuseamento de combustível;
  - Abrir lentamente o tanque de combustível para permitir que a pressão no interior para diminuir gradualmente;
  - A parte superior do tanque de combustível com o ar aberto, utilizando um funil;
  - Adicionar combustível antes de ligar o motor. Nunca retire a tampa do tanque de combustível nem adicione combustível quando o motor estiver funcionando ou quando o motor estiver quente;
  - Se derramou algum combustível, não tente ligar o motor, mas afastar a máquina da área de derrame e evitar a criação de qualquer fonte de ignição até que o combustível tenha evaporado e os vapores de combustível tenham sido dissipados;
  - Imediatamente limpar todos os vestígios de combustível derramado na máquina ou no terreno;
  - Nunca ligue a máquina no mesmo lugar que você reabastecido com combustível;
  - Certificar-se de sua roupa não entra em contato com o combustível, pelo contrário, mudar suas roupas antes de ligar o motor;
  - Sempre colocar as tampas do tanque de combustível e contentores de volta e aperte bem.
- 3) Substitua os silenciadores defeituosos ou danificados.**
- 4) Antes de usar a máquina verifique sua condição geral e em particular:**
- O acelerador e a alavanca de segurança devem mover-se livremente, não devem precisar forçar e deve retornar automaticamente e rapidamente de volta para a posição neutra;
  - O acelerador deve permanecer bloqueado até que a alavanca de segurança é pressionado;
  - O interruptor de paragem do motor deve facilmente passar de uma posição para a outra;
  - Os cabos eléctricos e, em particular, o cabo da vela de ignição deve estar em perfeito estado, para evitar a geração de faíscas, ea tampa devem ser correctamente instalado na vela;
  - Os apertos de mão máquina e dispositivos de protecção devem estar limpos e secos e bem presa à máquina;
  - Os dispositivos de corte e guardas devem estar em bom estado.
- 5) Verifique a posição correcta dos apertos de mão eo ponto de conexão do cinto, eo equilíbrio da máquina.**
- 6) Antes de iniciar o trabalho certificar-se de que os guardas são adequados para a ferramenta de corte**
- que está sendo usado e estão equipados corretamente.
- 7) Verifique a fundo a área de trabalho inteira e remover qualquer coisa que poderia ser jogado para cima pela máquina ou danificar o grupo de corte ou motor (pedras, ramos, arames, ossos, etc.).**
- C) Operação**
- 1) Não ligar o motor num espaço confinado onde perigosas fumaça de monóxido de carbono pode acumular.**
- 2) Trabalhar somente à luz do dia ou com boa luz artificial.**
- 3) Assumir uma posição firme e equilibrada:**
- Sempre que possível, evite trabalhar no molhado, piso escorregadio ou em qualquer caso em terreno irregular ou íngreme que não garantem a estabilidade para o operador;
  - Nunca correr, mas andar com cuidado prestando atenção à configuração da terra e eventuais obstáculos;
  - Avaliar os riscos potenciais do terreno a ser cortada e tomar todas as precauções necessárias para garantir a sua segurança, especialmente em encostas ou em terreno acidentado, escorregadia ou instável;
  - Trabalho ao longo do contorno em encostas, nunca mais quando subir ou descer e manter sempre em declive do cortador.
- 4) Verifique se o aparelho está devidamente bloqueado quando você ligar o motor:**
- Ligar o motor em uma área de pelo menos 3 metros de onde você reabastecido;
  - Verifique se não há ninguém dentro de pelo menos 15 metros de alcance do equipamento de ação ou, pelo menos, 30 metros para cortar relva mais pesado;
  - Não dirigir o silenciador e portanto os gases de escape em relação inflamável. materiais:
- 5) Não altere o ajuste básico do motor e não deixá-lo virar.**
- 6) Não force a máquina muito e não usar uma pequena máquina para trabalhos pesados. Se você usar a máquina certa, você vai reduzir o risco de perigos e melhorar a qualidade do seu trabalho.**
- 7) Verifique se quando a máquina está funcionando ocioso, não há nenhum movimento do dispositivo de corte e, depois de pressionar o gatilho do acelerador, o motor retorna rapidamente para a velocidade mínima.**
- 8) Certifique-se de que a lâmina não entrar em contacto violento com corpos estranhos e cuidado com a possibilidade de o material que está sendo jogado pelas lâminas.**
- 9) Sempre manter a máquina ligada ao cinto quando se trabalha.**
- 10) Pare o motor:**
- Sempre que você deixar a máquina sem vigilância.
  - Antes de reabastecer.
  - Durante os movimentos entre as áreas de trabalho.
- 11) Pare o motor e desconecte o cabo da vela de ignição:**



- Antes de controlar, limpar ou trabalhar na máquina;
- Depois de bater em um objeto externo. Inspeccione a máquina por qualquer dano e fazer reparos antes de reiniciar-lo novamente;
- Se a máquina começar a vibrar anormalmente: encontrar a causa da vibração imediatamente e tê-lo inspecionado em um Centro Especializado.
- Quando a máquina não está em uso

#### D) Manutenção e armazenamento

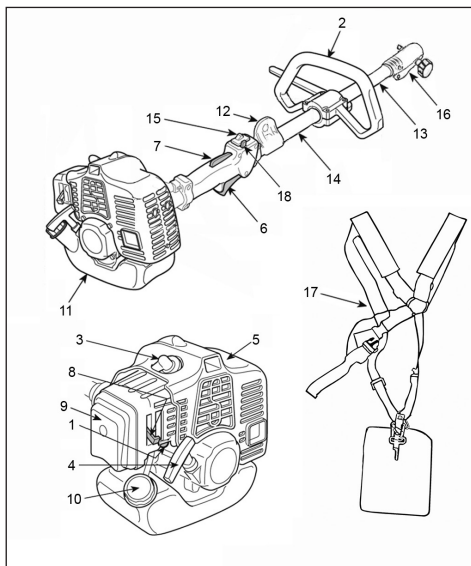
- 1) Mantenha todas as porcas e parafusos apertados para ter certeza de que o equipamento está em condições de funcionamento seguro. **A manutenção de rotina é essencial para a segurança e para manter um alto nível de desempenho.**
- 2) Não guarde a máquina com gasolina no tanque em uma área onde os vapores de combustível poderiam alcançar uma chama, uma faísca ou uma fonte de calor forte.
- 3) Deixe o motor arrefecer antes de guardar em qualquer recinto.
- 4) Para reduzir os riscos de incêndio, mantenha o motor, silenciador de escape e de armazenamento de combustível livre de serragem, galhos, folhas ou graxa excessiva; nunca deixe recipientes com os restos do corte dentro da área de armazenamento.
- 5) Se o tanque de combustível tem de ser esvaziado, isso deve ser feito ao ar livre, uma vez que o motor tenha arrefecido.
- 6) Use sempre luvas de proteção ao manusear o dispositivo de corte.
- 7) **Por razões de segurança, nunca use a máquina com peças gastas ou danificadas. As peças danificadas devem ser substituídas e nunca reparadas. Utilize apenas peças de reposição originais.** Peças que não são da mesma qualidade pode danificar seriamente o equipamento e comprometer a segurança. As ferramentas de corte deve sempre ter a marca do fabricante, bem como uma referência para a velocidade máxima.
- 8) Antes de guardar a máquina, verificar se você tem as chaves ou ferramentas utilizadas para a manutenção removidos.
- 9) Guarde a máquina fora do alcance das crianças!

#### E) Transporte e manuseio

- 1) Sempre que a máquina está a ser manuseado ou transportado você deve:
  - Desligar o motor, aguarde que o dispositivo de corte para parar e desligar o cachimbo da vela;
  - Monte a protecção do dispositivo de corte;
  - Segurar a máquina única utilizando as pegas manuais e posicionar o dispositivo de corte, no sentido oposto ao usado durante o funcionamento.
- 2) Quando utilizar um veículo para transportar o aparelho, posição lo para que ele não pode causar perigo para as pessoas e fixá-la firmemente no lugar para evitar o capotamento, que pode causar danos ou derrames de combustível.

## 4. MOTOR

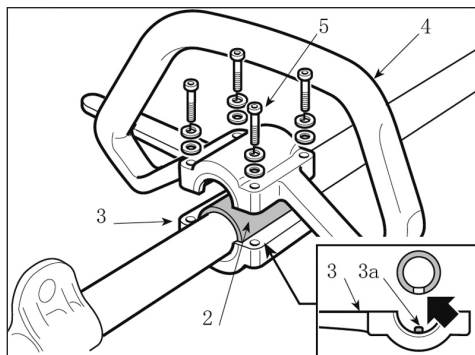
### Principais peças e controlos



- 1 = Bomba de Combustível
- 2 = Pega adicional
- 3 = Vela de ignição
- 4 = Tampa de arranque
- 5 = Silenciador
- 6 = Gatilho do acelerador
- 7 = Gatilho do acelerador
- 8 = Alavanca do ar
- 9 = Tampa do filtro de ar
- 10 = Tampa do depósito combustível
- 11 = Tanque de combustível
- 12 = Olho de fixação para alça de transporte
- 13 = Acrescento
- 14 = Unidade de Metro
- 15 = Interruptor
- 16 = Acoplamento da luva
- 17 = Cinto profissional
- 18 = Acelerador do obturador (botão de travamento) (se houver)

#### Montar o punho fechado

- Montar a manga (2) ea parte inferior (3) com a guarda, colocando o pino (3) em um dos três orifícios no tubo rígido.
- Montar a pega frontal (4) usando os parafusos (5).
- Antes de apertar o parafuso (4), a pega alinhar corretamente em relação ao tubo rígido.
- Apertar o parafuso (5).



## Combustível

Este motor está certificado para operar com **gasolina sem chumbo 98** e do óleo de motor de dois tempos numa razão de mistura de 40 : 1.

Seu motor requer uma mistura de gasolina de alta qualidade e qualidade do ar de dois tempos com refrigeração de óleo do motor.

Combustível com um índice de octano inferior pode aumentar a temperatura do motor. Este, por sua vez, aumenta o risco de apreensão do pistão e danos para o motor. A composição química do combustível é também importante. Alguns aditivos de combustível não só afetar severamente os elastômeros (diafragmas carburador, retentores, linhas de combustível, etc.), mas fundições de magnésio e catalisadores bem. Isso pode causar problemas em execução ou mesmo danificar o motor. Por esta razão, recomenda que você use somente reconhecido nacionalmente de alta qualidade gasolina sem chumbo! Não use BIA ou TCW classificado (água de dois tempos arrefecido) misturar óleos ou outros óleos mistura que estado eles são para uso em água de refrigeração e ar motores (por exemplo, motores de popa, motosserras, ciclomotores, etc.) arrefecido.

Tenha cuidado ao manusear gasolina. Evitar o contacto directo com a pele e evitar a inalação de vapores de combustível. Ao preencher na bomba, retire primeiro a vasilha de seu veículo e coloque o recipiente no chão antes de encher.

Não encher latas de combustível que estão sentados dentro ou sobre um veículo. O recipiente deve ser mantidos hermeticamente fechados, a fim de evitar qualquer humidade de entrar na mistura. Tanque de combustível da máquina e do recipiente no qual mistura de combustível é armazenado devem ser limpos conforme necessário.

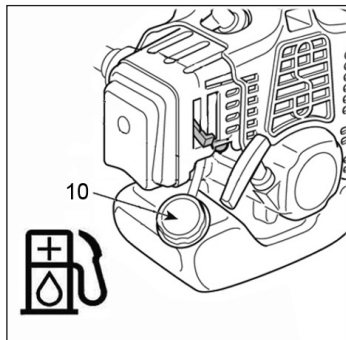
## Etapas de mistura de combustível

O Apenas misturar o combustível suficiente para um trabalho alguns dias, para não exceder 3 meses de armazenamento. Armazene em apenas latas de combustíveis aprovados. Quando a mistura, despeje óleo no recipiente primeiro, e depois adicionar gasolina. Fechar o recipiente e agite-a vigorosamente à mão para garantir uma boa mistura do óleo com o combustível.

Gasolina	Óleo
1L	25ml
5L	125ml

Descarte as latas vazias de óleo que mistura somente em locais de eliminação autorizadas.

## Reabastecendo



Antes de abastecer, limpar a tampa de enchimento ea área ao seu redor para garantir que nenhuma sujeira cai no tanque.

Sempre agite a mistura no recipiente antes de abastecer sua máquina.



A fim de reduzir o risco de queimaduras ou outros ferimentos pessoais de escapar vapor de gás e fumos, retire a tampa do depósito de combustível com cuidado, de modo a permitir que qualquer aumento de pressão no tanque para liberar lentamente.



Depois de abastecer, aperte a tampa de combustível mais seguro possível à mão.

## Iniciando/ Desligando o Motor

### INICIANDO O MOTOR



**AVISO!** O motor deve ser iniciado em uma área de pelo menos 3 metros de onde você encher o tanque de combustível.



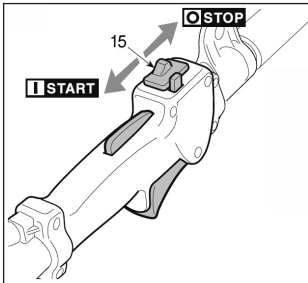
Ante de ligar o motor:

- Coloque a máquina firmemente no chão.
- Retire a proteção da unidade de corte (se utilizado).
- Certifique-se a unidade de corte não está tocando o chão ou qualquer outro objeto.
- Certifique-se de ter um pé firme.
- Não se levante ou ajoelhar-se no tubo rígido!

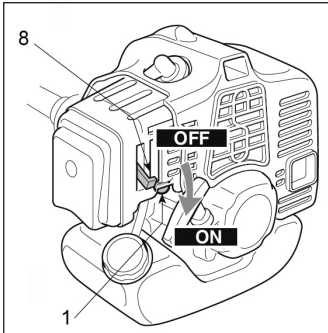
## • Partida frio

**NOTA:** Um começo „frio“ do motor significa iniciá-lo depois de pelo menos 5 minutos quando foi desligado ou após o reabastecimento.

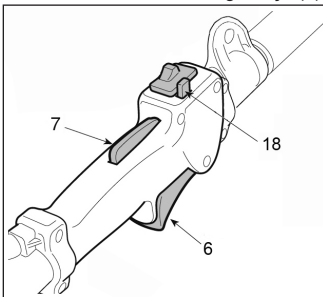
- 1 Coloque o interruptor (15) para «Início»..



- 2 Opere o motor de arranque, virando a alavanca (8) para «OFF» .
- 3 Pressione o botão do dispositivo primário (1) ca. 6 vezes para preparar o carburador.



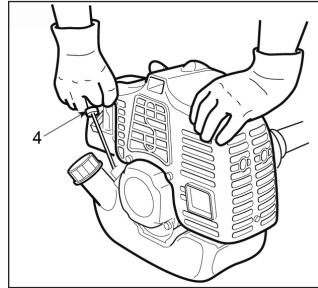
- 4 Pressione a alavanca de segurança (7), ativar o gatilho do acelerador (6) e mantenha-o nesta posição usando o botão do obturador (18 - se fornecido); em seguida, solte a alavanca de segurança (7).



- 5 Segure a máquina firmemente no chão com uma mão na unidade de poder, a fim de não perder o controle da máquina durante a inicialização.

**IMPORTANTE:** Para evitar distorções, o tubo de unidade não deve ser usado como um suporte para a mão ou joelho durante a inicialização.

- 6 Puxe a corda de arranque (4) lentamente por 10 - 15 centímetros até sentir alguma resistência, em seguida, dar um puxão difícil algumas vezes até ouvir o motor virar.



**IMPORTANTE:** Para evitar quebrar a corda de arranque, não puxe todo o comprimento do mesmo ou deixe-o deslizar ao longo da borda do buraco guia de cabo. Solte o motor de arranque de forma gradual, para evitar deixá-lo voar de volta incontrolavelmente.

- 7 Deslize o estrangulamento (8) para „ON“.

- 8 Puxe a corda de arranque novamente até que o motor começa como normal.

**AVISO!** Ligar o motor com o motor de arranque e / ou obturador (se houver) envolvidos causas do dispositivo de corte para se mover, só parando quando a partida for desconectado.

- 9 Desligue o obturador (18 - se fornecido) ativando momentaneamente o gatilho do acelerador (6), para levar o motor de volta à velocidade mínima.
- 10 Deixe o ocioso de funcionamento do motor durante pelo menos 1 minuto antes de utilizar a máquina.

**IMPORTANTE:** Se a corda de arranque é puxado repetidamente com o motor de arranque ligado, ele pode inundar o motor e tornar o arranque difícil.

Se você têm inundado o motor, retire a vela de ignição e puxe a alça da corda de arranque para eliminar o excesso de combustível; em seguida, secar os eletrodos das velas de ignição e substituí-lo no motor..

## • Começo morno

Quando estiver bem quente de partida (imediatamente após parar o motor), siga o procedimento acima indicado nos pontos 1 - 5-6 - 7

## USO DO MOTOR

Cortando a velocidade do dispositivo é regulado pelo acelerador (6), localizada na pega traseira (2).

O gatilho do acelerador só funciona se o bloqueio (7) é pressionado ao mesmo tempo.

O movimento é transmitido do motor para o eixo de acionamento por uma embreagem centrífuga massa que impede o eixo de se mover quando o motor estiver a funcionar à velocidade mínima.

**AVISO!** Não utilize a máquina de corte se os movimentos do dispositivo quando o motor está em funcionamento ocioso; neste caso, entre em contato com o seu revendedor.

A velocidade correta será alcançada pressionando o gatilho do acelerador (6) na medida do possível.

**IMPORTANTE:** Evite utilizar o motor em potência máximo durante as primeiras 6-8 horas de trabalho.

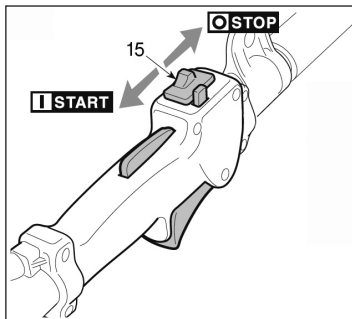
## PARAGEM DO MOTOR

Para parar o motor:

- Solte o acelerador (6) e permitir que o motor funcione ocioso por alguns segundos.
- Coloque o interruptor (15) para «Stop».



**AVISO!** Quando você tiver velocidade reduzida ao mínimo, vai demorar alguns segundos para que o dispositivo de corte para parar.



## Instruções Operação

### Durante o período de amaciamento

Uma nova máquina de fábrica não deve ser executado em rotações mais elevadas (de carga acelerador off completo) para os primeiros três recheios de tanques. Isso evita altas cargas desnecessárias durante o período de amaciamento. Como todas as peças móveis têm para a cama em durante o período de amaciamento, as resistências de atrito no motor é maior durante este período. poder depois de cerca de 5 a 15 recheios de tanques.

### Durante operação

Depois de um longo período de funcionamento em aceleração máxima, permitir que o motor funcionar durante algum tempo em marcha lenta para que o calor no motor pode ser dissipado pelo fluxo de ar de arrefecimento. Este protege os componentes montados em motores (de ignição, carburador) de sobrecarga térmica.

### Depois de terminar o trabalho

Aguarde até que o motor esfriar. Drenar o tanque de combustível. Guarde a máquina em um lugar seco. Verifique o aperto dos parafusos e porcas (não parafusos de ajuste) em intervalos regulares e reapertar se necessário.

## Manutenção e Armazenamento

Manutenção correta é essencial para manter a eficiência original e segurança da máquina ao longo do tempo.



**AVISO:** Durante operações de manutenção:

- Retire a tampa da vela de ignição.
- Aguarde até que o motor é suficientemente frio.
- Use luvas de proteção ao manusear as lâminas.
- Mantenha o dispositivo de proteção da lâmina, excepto quando intervindo directamente na lâmina.
- Não elimine óleos, combustíveis ou outros materiais poluentes em locais não autorizados.

### Cilindro e silenciador

Para reduzir os riscos de incêndio, periodicamente limpar as abas do cilindro com ar comprimido e limpar a área do silenciador para se livrar de serragem, galhos, folhas ou outros detritos.

### Sistema de partida

Para evitar o superaquecimento e danos ao motor, mantenha sempre as saídas de ar de arrefecimento limpas e livres de serragem e detritos.

A corda de arranque deve ser substituído assim que ele mostra sinais de desgaste.

### Porcas e Parafusos

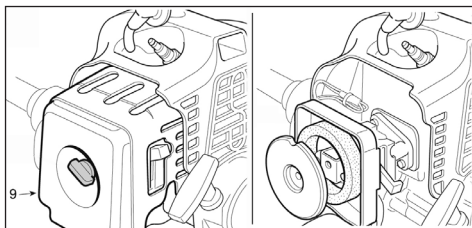
Periodicamente, verifique se todas as porcas e parafusos estão bem apertados e os apertos de mão são bem apertados.

### Limpeza do Filtro Ar

Filtros de ar sujos reduzir motor de aumento de potência consumo de combustível e tornar o arranque mais difícil.

### Se houver uma perda perceptível de potência do motor:

- 1 Remova o parafuso de fixação da tampa do filtro de ar (9)

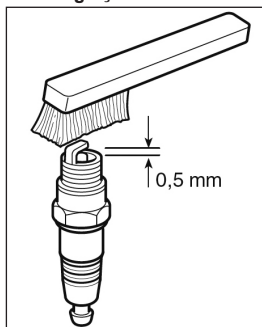


- 2 Limpe o filtro com água e sabão.

### Nunca utilize gasoline ou benzene!

- 3 Deixe secar o filtro no ar.
- 4 Agora, coloque o filtro novamente em prosseguir o contrário.

## Verifique a vela de ignição



Combinação errada de combustível (óleo do motor demasiado na gasolina), um filtro de ar sujo e condições de funcionamento desfavoráveis (principalmente na parte do acelerador etc.) afetam o estado da vela de ignição. Estes fatores causam depósitos para formar no nariz isolador que pode resultar em problemas na operação.

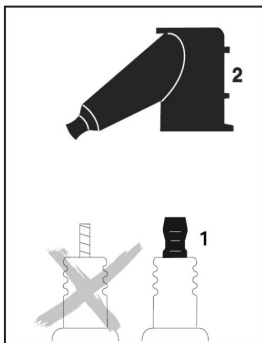
Se o motor estiver baixo no poder, difícil de arrancar ou ao ralenti, verifique primeiro a vela de ignição.


- Remover a vela de ignição
- Limpe a vela de ignição suja
- Verifique a abertura do eletródo (05 mm) (A) e ler apenas
- Use apenas o tipo da resistência velas de ignição do intervalo aprovado

Corrigir problemas que causaram incrustantes da vela de ignição:

- Excesso de óleo na mistura de combustível
- Filtro de ar sujo
- condições de funcionamento desfavoráveis, por exemplo, operando em carga parcial

**Coloque uma nova vela de ignição após aprox. 100 horas de operação ou mais cedo se os electrodos estiverem muito corroídos.**



 Tara reduzir o risco de incêndio e queimaduras, utilize apenas velas de ignição autorizados pela Sunray. Sempre pressionado protetor da vela (1) do tamanho adequado. (Nota: Se o terminal tem SAW destacável porca adaptador, ele deve ser

anexado (2) confortavelmente no terminal da vela. Uma conexão frouxa entre inicialização vela de ignição e conector de cabo de ignição na inicialização pode criar arcos que poderiam inflamar gases combustíveis e causar um... fogo.

## Rebobinar Arranque

**Para ajudar a prolongar a vida útil da corda de arranque, observe os seguintes pontos:**

- Puxe a corda de arranque somente na direção especificada
- Não puxe a corda sobre a borda da bucha de guia
- Não puxe a corda mais do que o especificado, uma vez que pode quebrar
- Não deixe que o aperto de arranque pular de volta, orientá-la lentamente para dentro do alojamento. Ver também capítulo „Iniciar / desligamento do motor“!


**Substituir uma corda de arranque danificado em tempo útil, ou tê-lo substituído por seu revendedor Sunray!**

## AJUSTANDO O CARBURADOR

O carburador é sintonizado pelo fabricante para atingir o máximo desempenho em todas as situações, com uma emissão mínima de gases tóxicos em conformidade com os regulamentos em vigor.

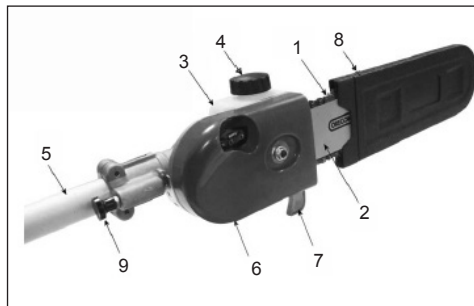
No caso de mau desempenho em contato com o revendedor para uma verificação do carburador eo motor.

### • Ajustando a velocidade mínima

 **AVISO! O dispositivo de corte não deve mover quando o motor estiver funcionando ocioso. Se o dispositivo de corte se move quando o motor está funcionando ocioso, contate o seu revendedor para regular directamente o motor.**

## 5. MOTOSERRA PODADORA

### Principais componentes e elementos de controle



- 1 = Motosserra podadora
- 2 = Barra
- 3 = Tanque óleo
- 4 = Tampa do Tanque óleo
- 5 = Tubo
- 6 = Roda dentada
- 7 = Gancho

- 8 = Proteção Corrente (espada)
- 9 = Cavilha fixação (ajuste angular)

## Usando o podador

### Preparações

- Usar vestuário de proteção e equipamento adequado - ver „Precauções de segurança
- Ligue o motor.
- Coloque a alça de ombro.



Nunca jogue estacas no lixo doméstico pode - eles podem ser compostados!



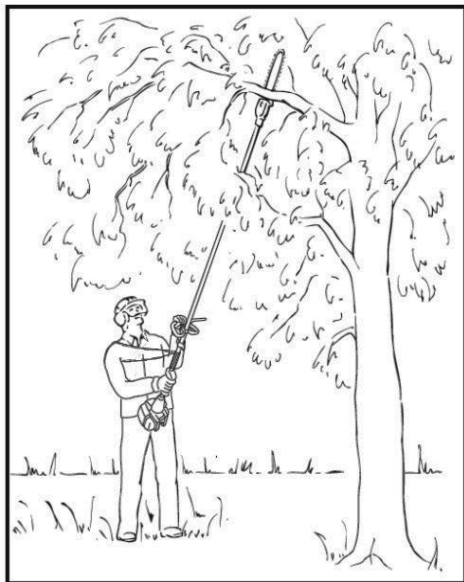
Nunca fique diretamente sob o ramo que você está cortando - ter cuidado com ramos em queda. Note que uma sucursal pode saltar para trás em você depois de atingir o solo.

### Sequencia corte

Para permitir que os ramos em queda livre, sempre cortar os galhos mais baixos primeiro. Podar galhos pesados (grande diâmetro) em vários pedaços controláveis.

### Posição de trabalho

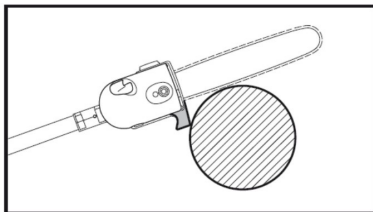
Segure a alavanca de controle com a mão direita, eo tubo rígido com a mão esquerda. Seu braço esquerdo deve ser estendido para a posição mais confortável.



O eixo deve ser sempre realizada em um ângulo de 60 ° ou menos!

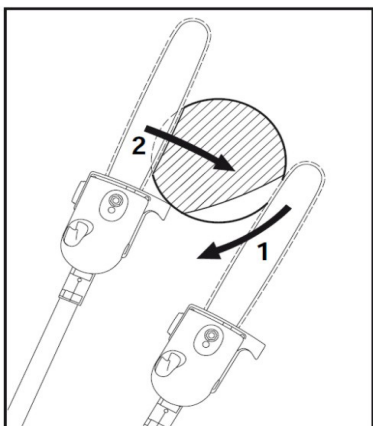
A posição de trabalho mais conveniente é uma ferramenta de ângulo de 60 °, mas qualquer ângulo menor pode ser usado para se adequar à situação em causa.

## Corte transversal



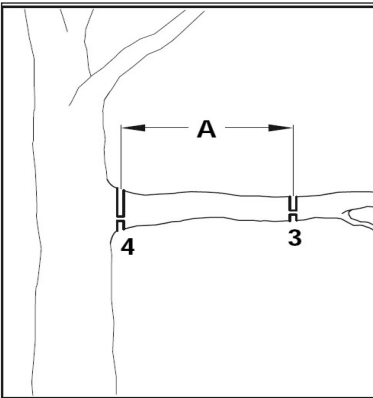
Para evitar beliscar a barra no corte, posicione o equipamento de corte com o gancho contra o ramo e, em seguida, executar o corte transversal de cima para baixo.

## Aliviar corte



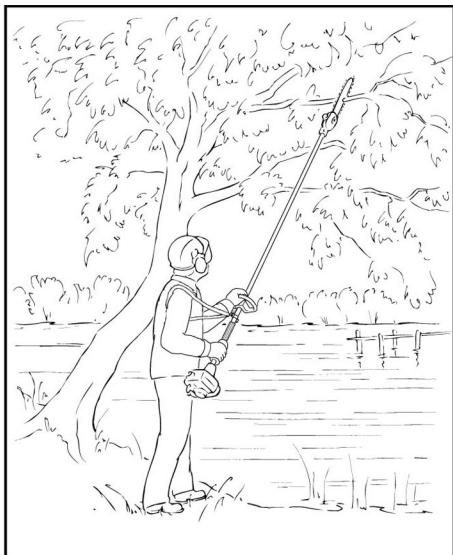
- Para evitar rasgar a casca em galhos grossos, sempre começar por realizar um corte de alívio (1) na parte de baixo do ramo.
- Para fazer isso, aplique o equipamento de corte e puxe-o em um arco na parte inferior do ramo (ver ilustração).
- Localize o gancho contra o ramo e, em seguida, executar o corte transversal (2).

## Cortar Ramos Grossos



- Se o diâmetro do ramo é mais do que 4 „(10 cm), em primeiro lugar efectuar rebaixo (3) e, em seguida, cortar a uma distância (A) de cerca de 8” (20 centímetros) a partir do corte final.
- Em seguida, realizar o corte (4), começando com um corte de alívio e terminando com um corte transversal.

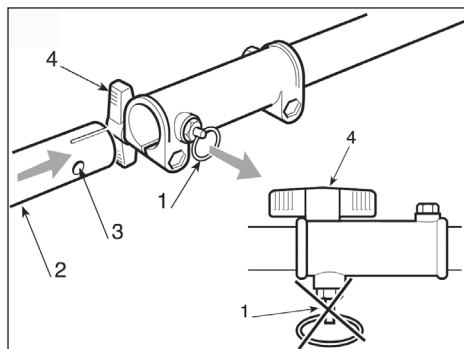
### Cortar por cima de obstáculos



De longo alcance da unidade torna possível para podar galhos que são obstáculos salientes, como rios ou lagos.

O ângulo da ferramenta, neste caso, depende da posição do ramo.

### Montar a ferramenta

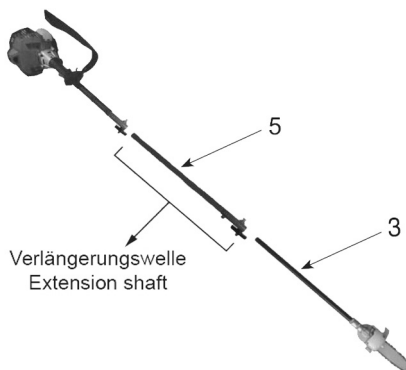


Coloque o eixo inferior (2) para o acoplamento de veio e simultaneamente retirar o pino de bloqueio (1). Deslize o eixo inferior, na medida em que vai e deixar de ir ao pino de travamento. O pino de travamento tem de engatar na abertura (3) localizado lateralmente no eixo inferior. De necessário, deslocar ligeiramente o eixo inferior para

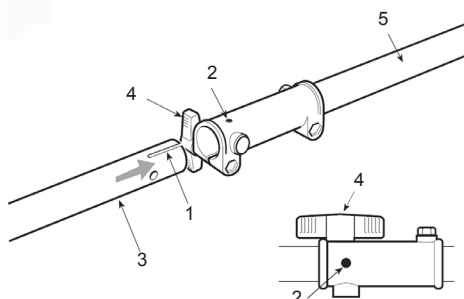
frente e para trás até que o pino de bloqueio bloqueia com segurança no lugar. Em seguida, aperte a porca de mosca (4).

### Usado com um eixo de extensão

**⚠ O eixo de extensão só podem ser montadas no acessório podador motosserra!**



Insira o eixo de extensão (5) entre o bloco do motor e a fixação ferramenta, a fim de acessar os locais mais altos.



Insira o eixo motor (3) na extensão (5) retentor. A ranhura de guia (1) tem de engatar com o pino de bloqueio (2). Empurre o eixo motor (3) em até atingir o batente mecânico e parafuso a porca borboleta (4) apertado.

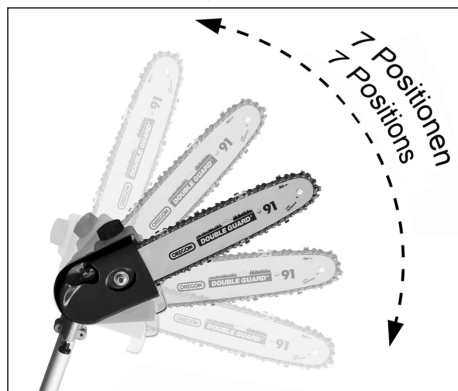
Posteriormente encaixar a unidade de corte com a extensão da unidade de motor (consulte „Ajustando o anexo“).

**⚠ Atenção: Por razões de segurança, é proibido para caber toda a extensão do eixo para o aparelho que não seja o de extensão fornecido com ele.**

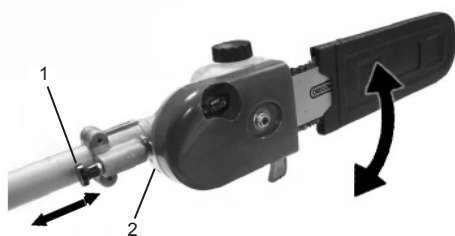
Quando podar galhos altos de suspensão com a moto-serra, galhos e serragem pode ferir o seu rosto e os olhos. Use sempre um capacete com protetor ocular e luvas de protecção, a fim de proteger os seus olhos e pele. Recomendamos vestuário e calçados de segurança bem ajustados, a fim de evitar lesões.

## Ajustar o ângulo da podadora motosserra

Se necessário, você pode definir o equipamento de corte do podador pólo a 7 posições diferentes.



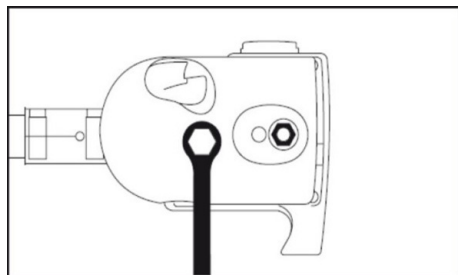
Puxar o pino de mola (1) para fora do trinco (2).



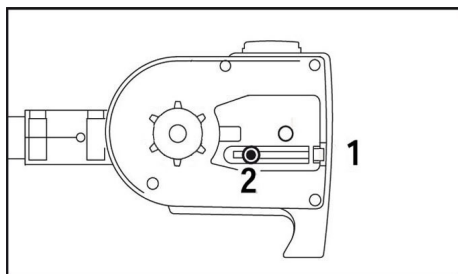
Depois de definir a posição desejada, solte o pino de mola (1) Outra vez.

**Atenção:** O pino de mola (1) deve engatar seguramente no trinco (2).

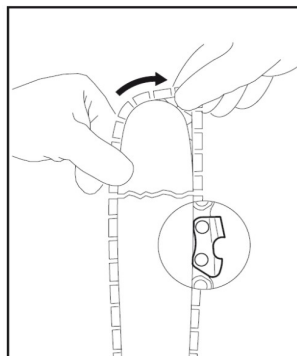
## Montagem da lâmina e corrente



1 Desaparafuse a porca e retire a tampa do pinhão.

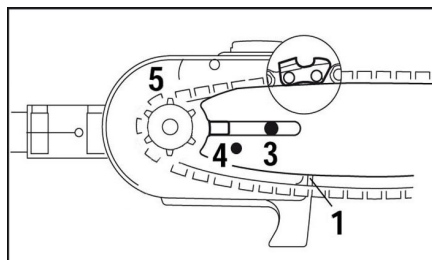


2 Gire o parafuso de tensão (1) para a esquerda até que a porca de tensão (2) pontas contra a esquerda.



**Atenção:** A corrente é muito forte - use luvas de trabalho para proteger as mãos de cortes.

3 Coloque a corrente - comece no nariz da barra. Incisos deve apontar para o cima dos adiante do trilho - a ajuda está a elos de corrente com uma seta estampada.



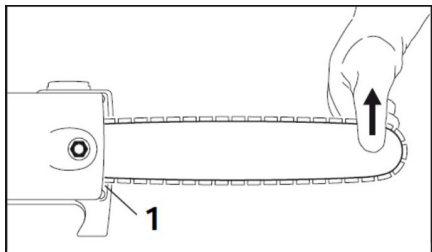
4 Ajuste barra guia sobre o pino (3). Envolver-cavilha de tensor corredeira no furo de fixação (4) - Ponha a corrente sobre a roda dentada (5), ao mesmo tempo.

5 Agora vire tensionamento parafuso (1) no sentido horário até há muito pouco afundamento cadeia na parte inferior da barra - e as espigas de ligação unidade está localizada no encaixe bar.

6 Volte a colocar a tampa do pinhão e parafuso na porca única dedo apertado.



## Tensionamento da corrente da serra

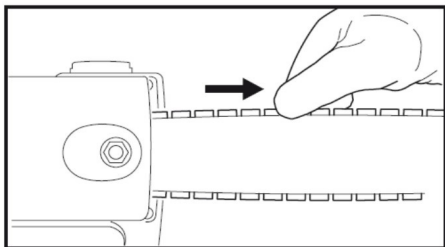


Retensionamento durante o trabalho de corte:

- Desligue o motor e, em seguida, desapertar a porca.
- Segure a barra de nariz para cima.
- Use chave de fenda para girar o parafuso de tensão (1) no sentido horário até corrente se encaixa confortavelmente contra a parte inferior da barra.
- Aperte a porca com firmeza.

Uma nova corrente tem de ser retensionada mais frequentemente do que aquela que tem sido usado por algum tempo - verificar a tensão da corrente com frequência - ver capítulo „Instruções de Operação / Durante a Operação“.

## Verificando corrente de tensão



- Desligue o motor.
- Use luvas de trabalho para proteger as mãos.
- Corrente deve caber confortavelmente contra a parte inferior da barra e ainda deve ser possível puxar a corrente ao longo da barra com a mão.
- Se necessário, retensionar a cadeia.

## Lubrificação da Corrente



Para a lubrificação automática e confiável da cadeia barra e guia - usar apenas uma cadeia ambientalmente compatível qualidade e bar ralubrificante com aditivos não fling é recomendado.

A vida da cadeia bar e guia de serviço depende da qualidade do lubrificante. Portanto, é essencial usar apenas um lubrificante especialmente formulado corrente. Se lubrificante corrente especial não estiver disponível, você pode - em caso de emergência - usar um único grau HD ou óleo de motor multigraduado com uma viscosidade que se adapte a temperatura exterior predominante.



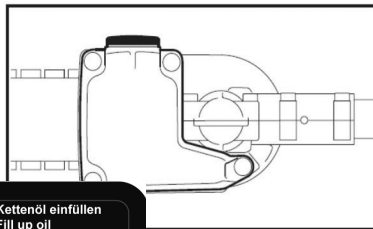
## Não use óleo usado!

Os estudos médicos mostraram que o contato renovado com óleo usado pode causar câncer de pele. Além disso, os resíduos são ambientalmente prejudicial!



Resíduos de óleo não tem as propriedades de lubrificação necessárias e não é indicado para lubrificação da corrente.

## Enchimento do Depósito Oleo da Corrente

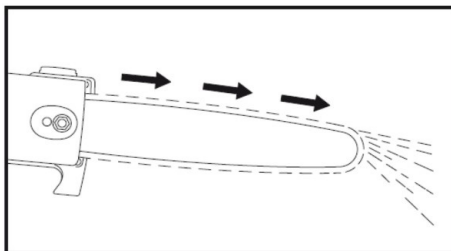


- Um tanque de óleo de corrente completa é suficiente para apenas metade de um tanque cheio de combustível. Verifique o nível de óleo regularmente durante o trabalho de corte. Nunca permita que o tanque de óleo para funcionar a seco!
- Limpe bem a tampa do depósito e área em torno dela para que nenhuma sujeira pode cair para dentro do tanque.
- Posicione o aparelho de modo que a tampa de enchimento está voltado para cima.

Se o nível do óleo no tanque não vai para baixo, o motivo pode ser um problema no sistema de alimentação de óleo.

Verifique lubrificação da corrente, limpar os caminhos do petróleo, entre em contato com o seu concessionário para obter assistência, se necessário.

## Verificando a lubrificação da corrente



A corrente da serra deve sempre jogar fora uma pequena quantidade de óleo.

- Sempre verifique lubrificação da corrente e do nível de óleo no tanque antes de iniciar o trabalho.

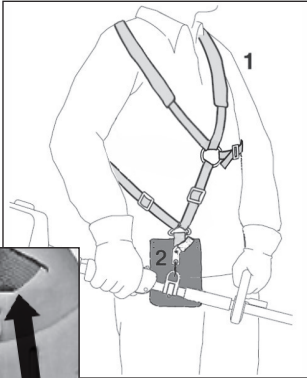


Nunca opere o seu podador sem lubrificação da corrente. Da corrente é executado seco, todo o equipamento de corte serão irremediavelmente danificado dentro de um tempo muito curto.



Cada nova corrente tem de ser quebrada em cerca de 2 a 3 minutos. Depois de quebrar na corrente, verificar a tensão da corrente e ajustar, se necessário - veja o capítulo „Verificar corrente de tensão“.

### Ajustar a Alça de transporte



O design e tipo de alça de transporte pode variar .

- Coloque a alça de ombro (1).
- Ajuste o comprimento do cinto de modo que o gancho de mola (2) é aproximadamente a largura de uma mão abaixo de seu quadril direito.



**OBSEVE:** Esta alça de transporte tem um dispositivo de segurança que lhe permite desligar imediatamente a alça da máquina em caso de emergência. Para fazer isso, puxe com força na patilha vermelha (3) na alça. Isso desconecta a alça do dispositivo de fixação imediatamente.



**NOTA:** Nunca coloque o motor com a alça de transporte ligados à máquina!

### Iniciar / Desligar o Motor

Para reduzir o risco de incêndio e queimaduras, ligar o motor, pelo menos, 10 pés (3 metros) do ponto de abastecimento de combustível, ao ar livre somente.

**F Para obter instruções de partida específicos, consulte a seção apropriada do manual do motor (4. Motor).** Métodos de partida adequado reduzir o risco de lesões. Coloque o aparador de serra em terra firme ou outra superfície sólida em uma área aberta ou, em alternativa, como mostrado na imagem acima. Manter um bom equilíbrio e apoio seguro.

## Instruções Operação

### Durante Operação

#### Verifique a tensão da corrente com frequencia!

Uma nova corrente tem que ser tensionada com mais frequência do que aquele que tem sido usado por algum tempo.

Use luvas de trabalho para proteger suas mãos.

#### Corrente fria:

A tensão está correta quando a cadeia se encaixa confortavelmente contra a parte inferior da barra e ainda pode ser puxado ao longo da barra com a mão.

Retenção se necessário - veja o capítulo „tensor da corrente da serra“.

#### Cadeia na temperatura de operação:



Os trechos corrente e começa a ceder. Os elos de condução na parte inferior da barra não devem sair do sulco bar - caso contrário, a corrente pode saltar fora do bar.

Retenção se necessário - veja o capítulo „tensor da corrente da serra“.

#### Depois de terminar o trabalho

- Alivie a cadeia se tiver retensionada-lo na temperatura de operação durante o trabalho de corte.

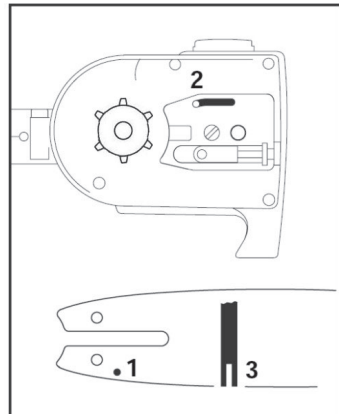


Os contratos corrente como ele esfria. Se não for afrouxado fora, pois pode danificar o eixo de transmissão e rolamentos.

#### Armanezar por longo period

Ver capítulo „Armanezar a Máquina“.

### Cuidar da Guia da Barra



- Vire a barra fora Toda vez que você aguçar a cadeia. E cada vez que você substituir a cadeia. Isso evita um desgaste face, especialmente no nariz e parte de baixo do bar. Regularmente limpo.

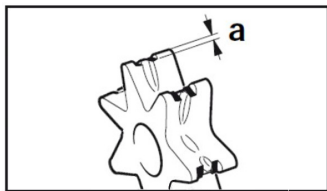
1 = orifício de entrada de oleo.

2 = passage de óleo

3 = sulco barra

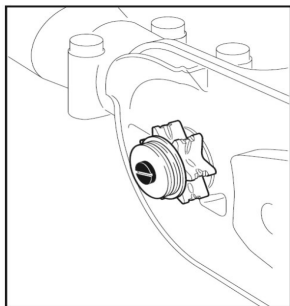
## Verificação e substituição da roda dentada da corrente

- Remova a tampa do carreto barra, corrente e guia. Substitua a roda dentada da corrente:



- Se as marcas de desgaste (dimensão mais profunda do que 0,02 na (0,5 mm) - a vida da a) com a roda dentada de corrente são de outra forma seria reduzida.

- 💡 A vida da roda dentada da corrente serviço é prolongada se for utilizado com duas cadeias em rotação.



## Manutenção e Afiamento Corrente Motosserra

### Correctamente afiamento corrente

A corretamente afiadas fatias corrente através da madeira sem esforço e requer muito pouca pressão de alimentação. Não trabalhe com a corrente da serra cega ou danificada, uma vez que irá aumentar o esforço físico necessário, causar vibrações mais elevadas, produzem resultados insatisfatórios e uma maior taxa de desgaste.

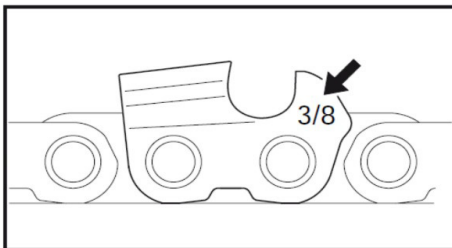
- Limpar a corrente.
- Verifique a corrente de rachaduras nas ligações e rebites danificados.
- Substitua as peças danificadas ou desgastadas da cadeia e combinar as peças novas para a forma eo tamanho das peças originais mediante a apresentação de volta quando necessário.

⚠ É necessário respeitar os ângulos e dimensões especificados abaixo. Se a corrente da serra é afiada incorretamente se os medidores de profundidade são muito baixos - há um aumento do risco de retrocesso e do prejuízo dele resultante!

- 💡 Corrente da serra do podador não pode ser bloqueado no lugar da barra de guia. Portanto, é melhor para remover a cadeia do bar e apontá-lo em uma ferramenta oficina nitidez.

- Selecione as ferramentas adequadas para afiar o

passo da corrente. Consulte „Especificações“ para os arremessos corrente permitido.



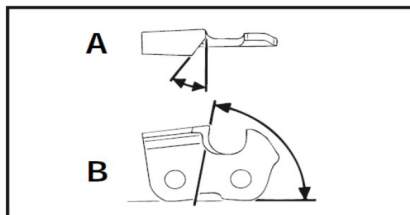
O passo da corrente (por exemplo, 3/8") é marcado no medidor de profundidade de cada cortador.

### U Use apenas os arquivos especiais corrente serra!

Outras limas têm a forma errada e corte.

Selecione o arquivo de diâmetro de acordo com o passo da corrente. Você também deve observar os seguintes ângulos quando resharpening os cortadores corrente.

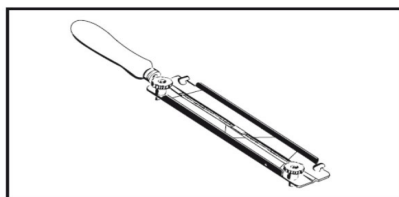
O ângulo também deve ser mantida para todas as facas.



A = Ângulo de afiação.

B = Ângulo de placa lateral

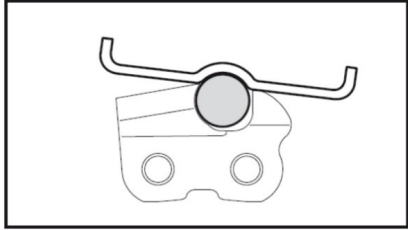
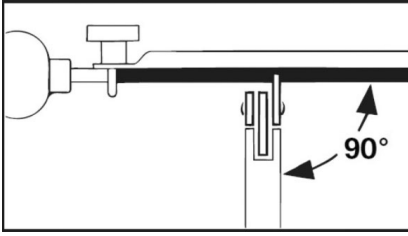
Em ângulos irregulares, a cadeia é executado regularmente, o desgaste rápido e desgaste prematuro.



Uma vez que estes requisitos podem ser satisfeitos somente com o exercício suficiente e regular:

- Use um suporte de arquivo.

Um porta-arquivos deve ser usado para afiar a corrente da serra com a mão. O ângulo de arquivamento correto marcado nela.

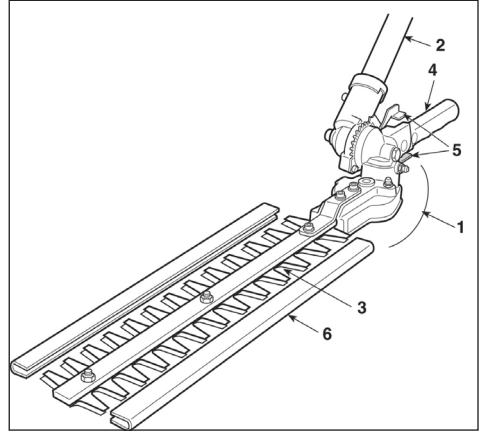


- Segure a barra guia de arquivo) e arquivo de acordo com os ângulos marcados na horizontal (em ângulo reto para o lado do suporte do arquivo. Descanse titular do arquivo na parte superior da placa e profundímetro.
- Lime sempre a partir do interior para o exterior do cortador.
- O arquivo só aguça no movimento para frente - levantar o arquivo fora do cortador num estalar de dedos.
- Evite tocar nos elos de ligação e ligações de unidade com o arquivo.
- Gire o arquivo em intervalos regulares durante a apresentação para evitar um desgaste unilateral.
- Use um pedaço de madeira para remover as rebarbas de vanguarda.

Todas as fresas devem ter o mesmo comprimento. Se os cortadores não têm o mesmo comprimento, eles terão diferentes alturas. Isso faz com que a cadeia de correr aproximadamente e aumenta o risco de ruptura da cadeia.

## 6. CORTADOR DE SEBES

### As Peças principais

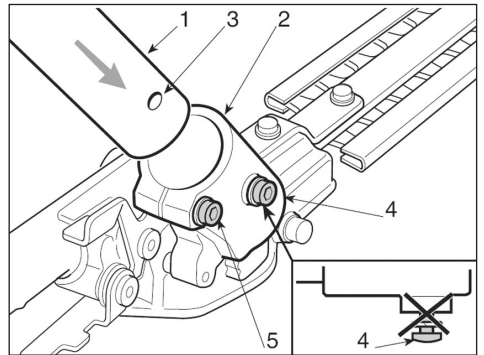


1. Engrenagem de transmissão lâmina
2. Tubo
3. Lâminas de corte
4. Alavanca de ajuste
5. Punho Ajustar
6. Lâmina Proteção

### Montagem e ajustamento

#### Instalação da haste (se fornecido separadamente)

- Inserir a haste (1) à tomada (2) para que o orifício (3) alinhado com o parafuso (4).
- Aperte os dois parafusos (4) e (5). Uma vez que eles são apertados, a cabeça do parafuso (4) deve ser flush.



### Operação

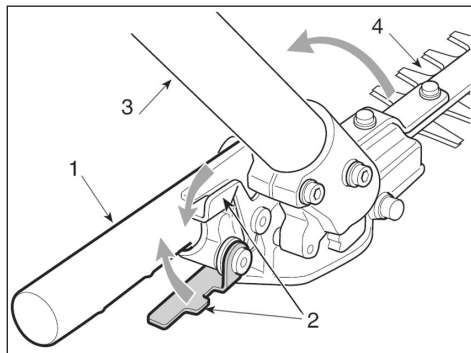
**Importante:** Você também deve ler cuidadosamente as instruções de operação da roçadora em que o acessório cortador de hedge é para ser usado. Antes de iniciar o trabalho, verifique se:

- Todos os parafusos da máquina e sobre as lâminas foram reforçadas;
- As lâminas são nítidas e sem danos;
- Os dispositivos de proteção estão equipados com força e proporcionar uma proteção adequada;
- As pegas estão devidamente protegidas.

#### • Aplicações possíveis

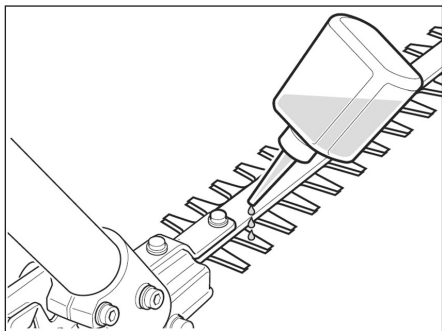
- O que está sendo cortado ramos não deve ser superior a 24 mm de espessura; usando o acessório cortador de hedge para cortar através de galhos mais grossos podem causar danos irreparáveis para o anexo.
- O ângulo de corte só pode ser ajustado quando o motor está desligado. O motor também deve ser desligado antes de remover galhos e folhas presas no anexo.
- Sempre mantenha a unidade de corte para fora do corpo durante o funcionamento.
- Quando o aparelho está parado, sempre caber a guarda.

#### • Ajustar o ângulo da lâmina



- Desligue o motor e espere até que a lâmina chegue a uma paragem.
- Segurar firmemente a pega (1) e, em seguida, segurando a haste (3) com a outra mão, empurrar a alavanca de desbloqueio (2) e mover o punho (1) para mudar o ângulo da lâmina (4).
- Quando a alavanca (2) é de novo libertado, a lâmina fica bloqueado na posição desejada.

#### Lufrificação da lamina durante o uso

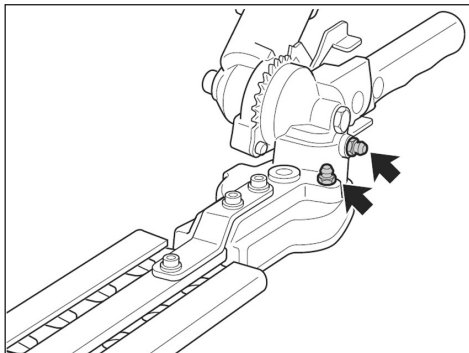


Se a unidade de corte fica muito quente durante o funcionamento, as faces internas da lâmina tem de ser lubrificado utilizando um óleo específico.



**Por favor note:** Esse procedimento só pode ser realizado quando o motor está desligado e a lâmina chegar a uma paragem.

#### Caixa transmissão lâmina



- Lubrificar a intervalos de 20 horas, através do bico de lubrificação.
- Graxa lubrificante à base de lítio Use para altas temperaturas e valores de pressão para lubrificar a máquina.

#### Manutenção e afiar a lâmina



**Por favor note:** Verifique regularmente para garantir que as lâminas não são deformado ou danificado e que a cama lâmina está em boas condições.

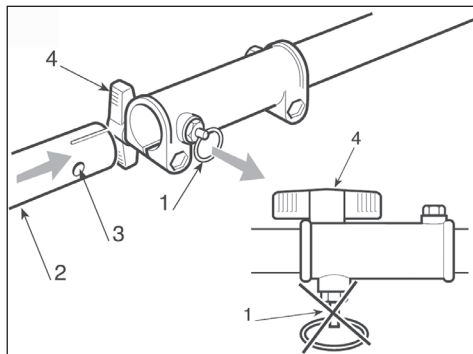
O espaçamento lâmina não tem de ser definida, a tolerância é predefinido na fábrica.

Se as lâminas são utilizadas em conformidade com as instruções, não é necessária qualquer manutenção ou nitidez.

Afiação só é necessário se o desempenho de corte se deteriora e ramos muitas vezes tornar-se enredada.

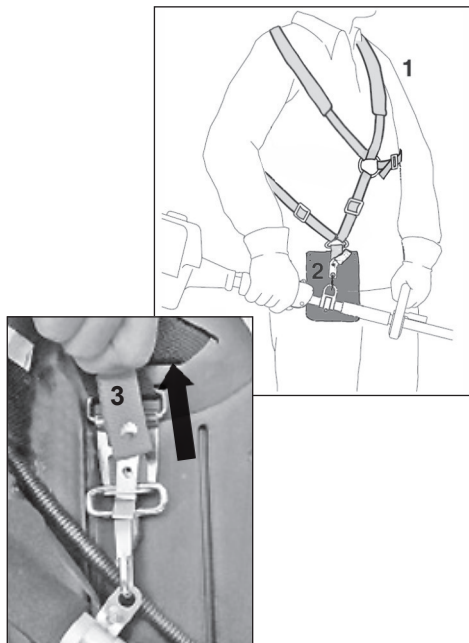
**Importante:** Caso seja necessário, qualquer trabalho sobre a lâmina deve ser levada a cabo por um centro especializado, que tem o equipamento especializado à sua disposição e está em posição para efectuar o trabalho necessário, sem afectar negativamente a segurança da máquina.

## Instalando o anexo



Desfazer o parafuso de orelhas (4) sobre a luva de acoplamento, puxe o botão (1) e empurre o eixo motor (2) no conector, transformando-o suavemente para trás e para frente. O botão de travamento (1) devem se engajar plenamente em seu furo (3). Aperte o parafuso de orelhas (4).

## Ajustar a alça de transporte



O design e tipo de alça de transporte pode variar.

- Coloque a alça de ombro (1).
- Ajuste o comprimento do cinto de modo que o gancho de mola (2) é aproximadamente a largura de uma mão abaixo de seu quadril direito.

**⚠️ POR FAVOR NOTE:** Esta alça de transporte tem um dispositivo de segurança que lhe permite desligar imediatamente a alça da máquina em caso de emergência. Para fazer isso, puxe com força na patilha vermelha (3) na alça. Isso desconecta a alça do dispositivo de fixação imediatamente.

**⚠️ NOTA:** Nunca coloque o motor com a alça de transporte ligados à máquina!

## A Máquina

Não utilize o seu poder de fixação foice durante períodos de descanso de outras pessoas.

## Preparação

Usar sempre o cinto.

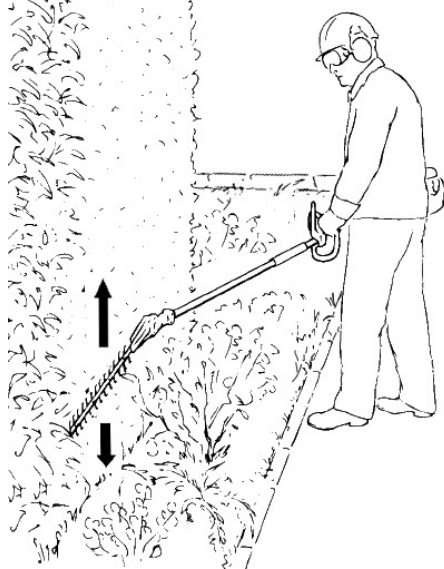
- **Corte vertical (com barra de corte recto)**

Grande raio de trabalho, mesmo sem auxílios adicionais



- **Corte Vertical (com barra de corte em ângulo)**

Cortar sem pé directamente ao lado do cortador



- **Corte superior (com barra de corte em ângulo)**

Segure o cortador de cobertura acima de sua cabeça e balançá-lo em um arco de fazer uso máximo de seu alcance.



- **Corte Horizontal (com barra de corte reto)**

Cortar sem pé directamente na frente da cobertura  
- Grande raio de trabalho



Qualquer posição de trabalho acima da altura da cabeça é cansativa. Para minimizar o risco de acidentes, trabalhar em tais posições para curtos períodos de tempo. Definir ângulo de barra de corte ajustável para máximo para que a unidade pode ser realizada em uma posição mais baixa, menos cansativa (com a correia) enquanto continua a fornecer alcance vertical, adequado.

- **Corte Horizontal (com barra de corte em ângulo)**

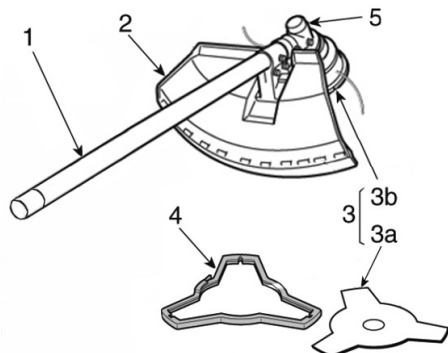
Corte perto do chão de uma posição ereta, por exemplo, arbustos baixos



Não jogue estacas no lixo (lixo pode) -que podem ser compostados!

## 7. ROÇADORA

### As peças principais



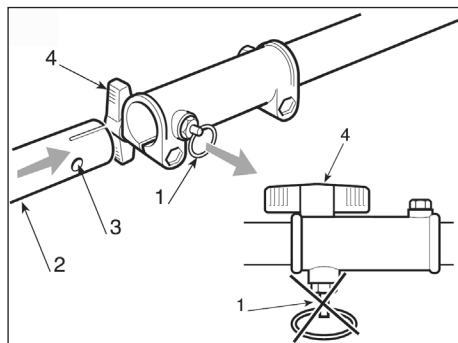
1. Unidade força
2. Proteção do disco
3. Dispositivo corte
  - a) Lâmina de 3dentes
  - b) Cabeça de corte de linha
4. Proteção lâmina (para transporte)
5. Ângulo transmissão

### Maquina de Montagem

**IMPORTANTE:** A máquina é fornecida com alguns dos componentes desmontados e o tanque de combustível vazio.

**AVISO:** Use sempre luvas de trabalho para lidar com os dispositivos de corte. Monte os componentes com muito cuidado, de modo a não comprometer a segurança ea eficiência da máquina. Em caso de dúvida, contate o seu revendedor.

### Instalando o anexo



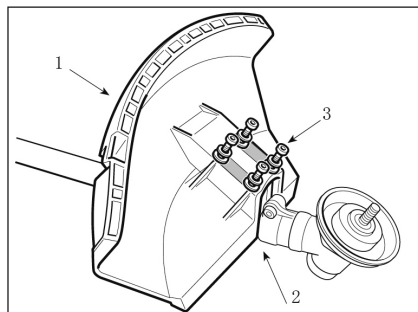
Desfazer o parafuso de orelhas (4) sobre a luva de acoplamento, puxe o botão (1) e empurre o eixo motor (2) no conector, transformando-o suavemente para trás e para frente. O botão de travamento (1) devem se engajar plenamente em seu furo (3). Aperte o parafuso de orelhas (4).

### MONTAGEM DA PROTECÇÃO

**AVISO:** Cada dispositivo de corte é proporcionado com uma proteção específica. Nunca use diferentes dos indicados para cada dispositivo de corte guardas.

- Disco 3 dentes

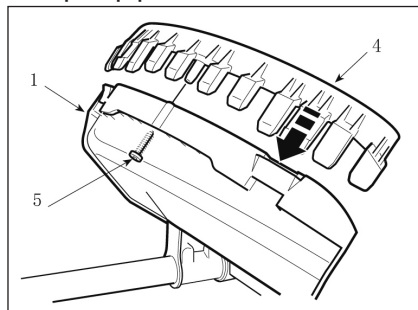
**AVISO:** Use luvas de proteção e coloque a proteção da lâmina.



- A proteção (1) está fixado ao ângulo de transmissão (2) através de quatro parafusos (3).

- Cabeça linha de corte

**AVISO!** Ao usar a cabeça porta-fio da guarda adicional, com faca linha de corte, deve ser sempre equipado.



- A proteção (1) está fixado ao ângulo de transmissão (2) por quatro parafusos (3).
- Fixe o guarda adicional (4) com o parafuso (5).

### Remoção e colocação dos dispositivos de corte.

**AVISO!** Use somente dispositivos de corte originais ou aquelas homologadas pelo fabricante.

- Disco 3 dentes

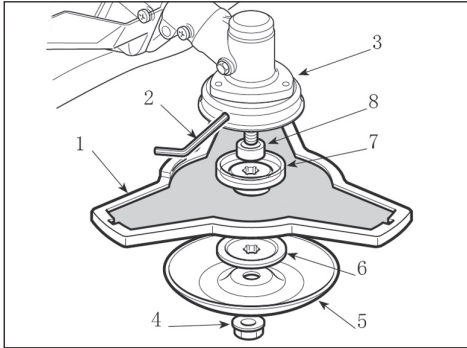
**AVISO!** Usar luvas de proteção e coloque a proteção da lâmina.

**NOTA:** A porca de fixação (4) tem uma rosca esquerda e por isso deve ser retirado no sentido horário e anti-horário aparafusado discado.

- Inserir a chave fornecida (2) no furo específico na transmissão ângulo (3) e rode a lâmina (1) com a mão até a chave entra no furo interno, bloqueando a rotação.



- Solte a porca (4) no sentido horário
- Retire a tampa (5) e anel externo (6), de remover a lâmina (1), tomando cuidado para não tirar o anel interno (7) e espaçador (8).



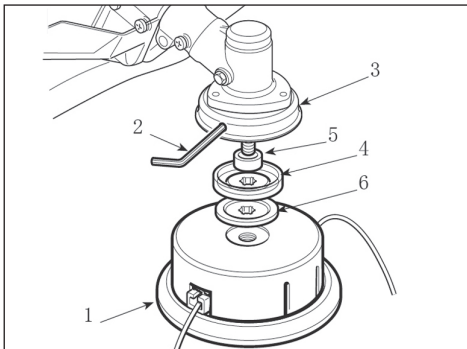
Ao montar,

- Se eles foram retirados durante a desmontagem, volte a instalar o espaçador (8) e o anel interno (7), certificando-se de que (7) ranhuras do anel interno combinar perfeitamente com a transmissão ângulo.
- Colocar novamente a lâmina (1) e o anel exterior (6), com o bordo saliente para a lâmina.
- Volte a colocar a tampa (5) ea porca (4), apertando-o totalmente em um sentido anti-horário.
- Retirar a chave (2) para restaurar a rotação da lâmina.

#### • Cabeça de corte de linha

**NOTA:** A cabeça linha de corte tem uma rosca esquerda e por isso deve ser retirado no sentido horário e anti-horário aparafusado discado.

- Inserir a chave fornecida (2) no furo específico na transmissão ângulo (3) e gire a cabeça porta-fio (1) com a mão até a chave entra no furo interno, bloqueando a rotação.
- Retire a cabeça de linha de corte (1) desapertando-a no sentido dos ponteiros do relógio.



Ao montar:

- Se eles foram retirados durante a desmontagem, volte a instalar o espaçador (5), o anel-porca interna (4) e o

anel externo (6), certificando-se de que o anel-porca interna (4) ranhuras combinar perfeitamente com a transmissão ângulo.

- Montar a cabeça porta-fio (1) enroscando-se em um sentido anti-horário.
- Retirar a chave (2) para restaurar a rotação do eixo.

#### Preparar Trabalho

##### Verificar a máquina

Antes de iniciar o trabalho, por favor:

- Verifique se todos os parafusos da máquina e do dispositivo de corte são bem apertados;
- Verificar se o dispositivo de corte não está danificado e
- que as lâminas de metal 3 ou 4 pontos (se equipado) está devidamente afiada;
- Verifique se o filtro de ar está limpo;
- Verificar se os dispositivos de proteção estão bem fixados e trabalhar de forma eficiente;
- Verificar as pegas estão bem apertados.

#### Usando a Máquina

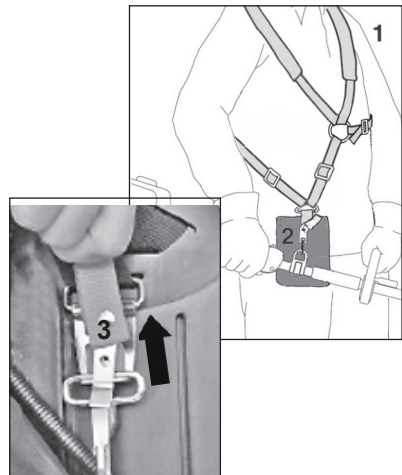
**A respeitar as pessoas e para o ambiente:**

- **Tente não causar qualquer perturbação.**
- **Siga rigorosamente as normas locais para a eliminação de resíduos após o corte.**
- **Siga rigorosamente as normas locais para a eliminação de óleos, gasolina, peças danificadas ou quaisquer elementos que têm um forte impacto sobre o meio ambiente.**

#### Ajustar a alça de transporte

O design e tipo de alça de transporte pode variar.

- Coloque a alça de ombro (1).
- Ajuste o comprimento do cinto de modo que o gancho de mola (2) é aproximadamente a largura de uma mão abaixo de seu quadril direito.



**⚠️ POR FAVOR NOTE:** Esta alça de transporte tem um dispositivo de segurança que lhe permite desligar imediatamente a alça da máquina em caso de emergência. Para fazer isso, puxe com força na patilha vermelha (3) na alça. Isso desconecta a alça do dispositivo de fixação imediatamente.

**⚠️ NOTA:** Nunca coloque o motor com a alça de transporte ligados à máquina!

## Modo de Operação

**⚠️ AVISO!** Ao trabalhar, a máquina deve ser sempre mantida firmemente em ambas as mãos, mantendo-se a unidade de alimentação na parte direita do corpo e do grupo de corte abaixo da linha da cintura.

**⚠️ AVISO!** Pare o motor imediatamente se a lâmina pára durante a serragem. Sempre tem cuidado de o Recuo, o que poderia ocorrer se uma lâmina encontra um objeto sólido (logs, raízes, galhos, pedras, etc.). Não tocar o chão com a lâmina. Recuo causar recuos de lâmina que são difíceis de controlar, de modo a provocar a perda de controlo da máquina, comprometer a segurança do operador e causar danos à própria máquina.

Antes de abordar um trabalho de corte, pela primeira vez, é aconselhável para ganhar a familiaridade necessária com a máquina e as técnicas de corte mais adequados, descobrir como usar o cinto corretamente, agarrando firmemente a máquina e fazer os movimentos necessários pelo trabalho.

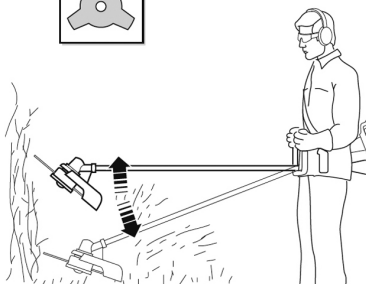
### • A escolha do dispositivo de corte

Escolha o dispositivo de corte mais adequado para o trabalho a ser feito, de acordo com estas indicações gerais:

- **A lâmina 3-ponto** é adequada para o corte de aparas e de pequenos arbustos até 2 cm de diâmetro;
- **A cabeça porta-fio** pode eliminar a grama alta e vegetação não lenhosa perto de cercas, paredes, fundações, pavimentos, ao redor de árvores, etc. ou para limpar completamente uma determinada área do jardim.

## Técnicas de trabalho

### a) Disco 3 dentes



Inicie o corte acima do crescimento e, em seguida, sob mover para baixo com a lâmina ceifando de modo a cortar a escova em pedaços pequenos.

### b) Cabeça linha de corte

**⚠️ AVISO!** Use linhas de nylon **SOMENTE**. O uso de linhas de metal, linhas metálicas plastificadas e / ou linhas não é adequado para a cabeça pode causar ferimentos graves e feridas.

Durante a sua utilização é aconselhável para parar o motor periodicamente e remover as ervas daninhas, enroladas em torno da máquina, de modo a impedir que o tubo de accionamento contra sobreaquecimento devido à relva presa sob o guarda.

Remover a relva presa-se com uma chave de fendas para permitir que a haste seja adequadamente arrefecida.

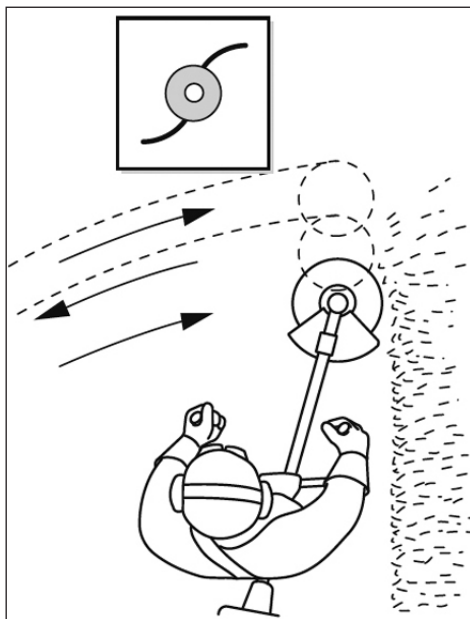
**⚠️ AVISO!** Não use a máquina para varrer, inclinando a cabeça para a linha de corte. A potência do motor pode atirar objetos e pequenas pedras 15 metros ou mais, causando danos e ferimentos às pessoas.

### • Corte em movimento (ceifando).

Prosseguir a um ritmo regular, com um movimento circular semelhante a uma foice tradicional, sem inclinar a cabeça porta-fio durante a operação.

Primeiro tente cortar na altura certa em uma pequena área, de modo a, em seguida, atingir uma altura de corte uniforme mantendo a cabeça porta-fio a uma distância constante do chão.

Para mais pesado corte pode ser útil para inclinar a cabeça linha de corte de cerca de 30 °.



**⚠ AVISO!** Não trabalhe desta forma, se houver a possibilidade de causar objetos a serem lançados, o que poderia prejudicar as pessoas e animais e causar dano.

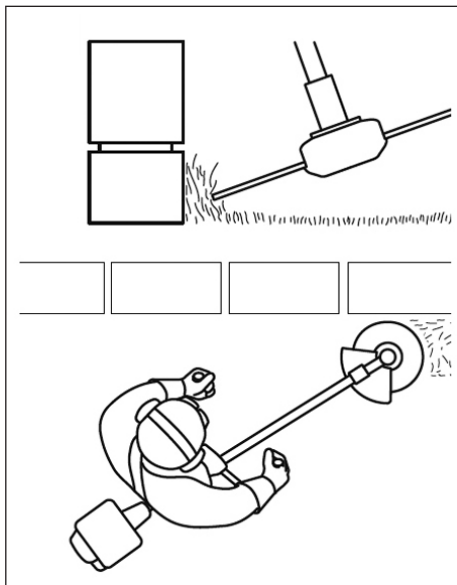
• **Corte de precisão (Corte)**

Mantenha a máquina levemente inclinada de modo a que a parte inferior da cabeça de linha de corte não toque no chão e a linha de corte está no ponto desejado, mantendo sempre o dispositivo de corte a uma distância a partir do operador.

• **Cortar cercas perto / fundações**

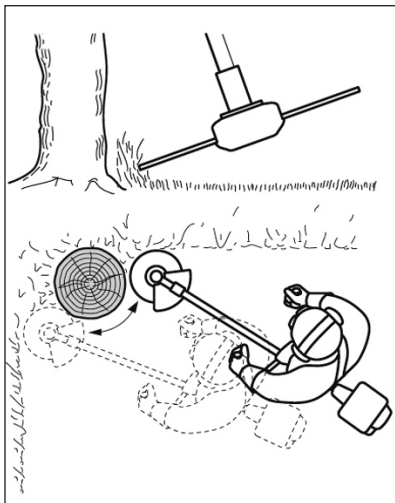
Lentamente aborde a cabeça porta-fio a cercas, postes, pedras, paredes, etc., sem bater com força. Se a linha atinge um objeto sólido que pode quebrar ou se desgastar; se ele fica enredado em uma cerca que poderia romper abruptamente.

Em qualquer caso, o corte em torno de pavimentos, paredes, fundações, etc, pode causar um desgaste maior do que o normal na linha.



• **Corte em torno de árvores**

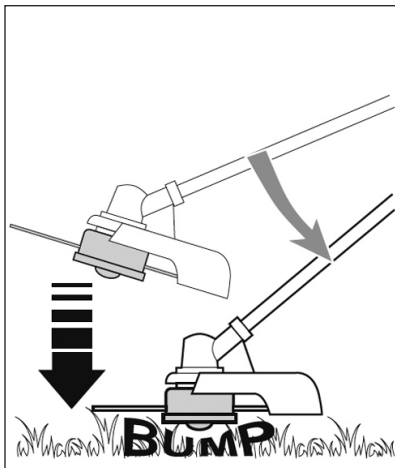
A caminhada em volta da árvore da esquerda para a direita, aproximando-se os troncos lentamente de modo a não ferir a árvore com a linha e manter a cabeça linha de corte inclinado para a frente ligeiramente.



Lembre-se que a linha de nylon poderia volver ou danificar pequenos arbustos e que o impacto da linha de nylon contra o tronco de arbustos ou tentativas.

• **Ajustar o comprimento da linha quando se trabalha**

Esta máquina está equipada com "Tap & Go" cabeça.



Para libertar mais linha, toque na cabeça linha de corte contra a rodada com o motor em alta velocidade: a linha será liberada automaticamente e a faca corta o excesso de comprimento.

**Fim da operação**

Quando você tiver terminado o seu trabalho:

- Desligue o motor como indicado anteriormente (Cap. 6).
- Aguarde até que o dispositivo de corte para parar e encaixar a lâmina guarda.

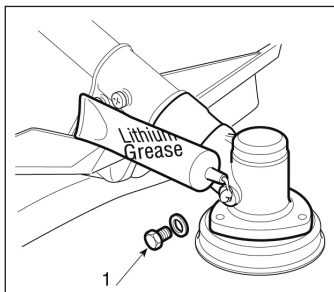
## Manutenção e Armazenamento

Manutenção correta é essencial para manter a eficiência original e segurança da máquina ao longo do tempo.

**⚠ AVISO:** Durante as operações de manutenção:

- Retire a tampa da vela de ignição.
- Aguarde até que o motor é suficientemente frio.
- Use luvas de proteção ao manusear as lâminas
- Mantenha o dispositivo de proteção da lâmina, excepto quando intervindo directamente na lâmina.
- Não elimine óleos, combustíveis ou outros materiais poluentes em locais não autorizados.

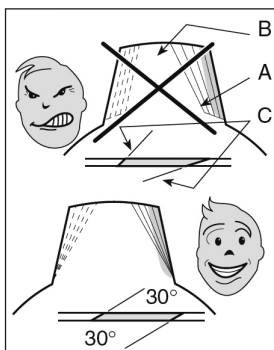
### ANGULO TRANSMISSÃO



Lubrifique com massa à base de lítio. Retire o parafuso (1) e colocar na graxa, girar o eixo manualmente até que a graxa emerge, em seguida, substituir o parafuso (1).

### Afiar a lâmina de 3 dentes

**⚠ AVISO!** Use luvas de proteção. Se a nitidez é feito sem retirar a lâmina, desconecte o cachimbo da vela.



Afição deve ser feita tendo em conta o tipo de lâmina e as bordas de corte, usando um arquivo simples e trabalhando todos os pontos igualmente.

As referências para a nitidez correcta são dados na Fig.:

- A = Nitidez incorreta
- B = Limites de afiar
- C = Incorretas e desiguais ângulos

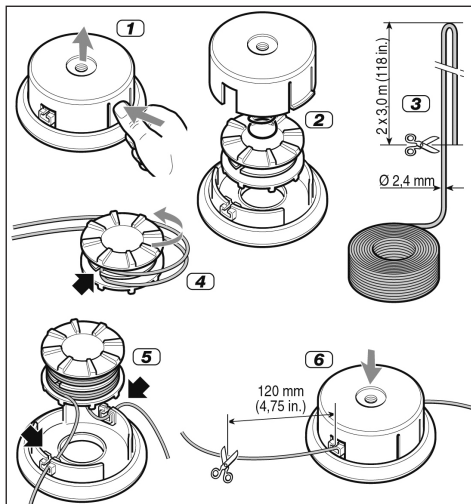
É importante para manter o equilíbrio correto depois de afiar.

3 lâminas de ponto pode ser usado por ambos os lados. Quando um dos lados dos pontos é desgastada, a lâmina pode ser ligado e utilizado o outro lado.

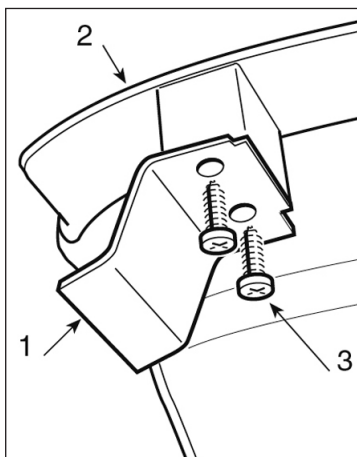
**⚠ AVISO!** A lâmina não deve nunca ser reparado, mas deve ser substituído assim como sinais de ruptura são anotadas ou o limite de afiação for excedido.

### Substituição do fio da cabeça

- Siga a sequência indicada na figura.



### Afiar a faca de corte da linha



- Retire a linha de faca de corte (1) da protecção (2), desapertando os parafusos (3).
- Fixe a faca de corte de linha em um vício e apontá-lo usando um arquivo simples, tendo o cuidado de manter o ângulo de corte inicial.
- Volte a colocar a faca na guarda.

## 8. MANUTENÇÃO

### GRÁFICO MANUTENÇÃO

#### MOTOR

Por favor, note que os seguintes intervalos de manutenção candidatar-se a condições normais de operação. Se o seu tempo de trabalho diário é mais longo do que o normal ou as condições de trabalho são difíceis (área de trabalho com muito pó, etc.), reduzir os intervalos especificados em conformidade.		Antes de iniciar trabalho	Depois terminar trabalhar ou diário	Depois paragem reabastimento	Se necessário
Máquina Completa	Inspeção visual (condição, combustível e outros	x		x	
	Limpar		x		
Alavanca de Controlo	Verificar operação	x		x	
Limpeza filtro ar	Limpar				x
	Substitua por um representande de serviço				x
Deposito Combustivel	Limpar				x
Carburador	Verifique o ajuste ocioso - ferramenta de trabalho não devem se mover.	x		x	
	Ajuste ocioso.				x
Vela de ignição	Reajuste abertura do eletrodo				x
	Substituir depois de cerca de 100 horas de funcionamento.				
Arrfhecimento entradas	Inspeccionar		x		
	Limpar				x
Fáscas no silenciador	Verificar		x		
	Limpar ou trocar				x
Parafusos e porcas acessíveis (não parafusos de ajuste).	Aperte Novamente				x
Etiquetas Segurança	Substituir				x


#### MOTOSERRA PODADORA

Por favor, note que os seguintes intervalos de manutenção se aplicam apenas para condições normais de operação. Se o seu tempo de trabalho diário é mais longo do que o normal ou as condições de corte são difíceis (área de trabalho com muito pó, madeira rica em resina, madeira tropical etc.), reduzir os intervalos especificados em conformidade.		Antes de iniciar trabalho	Depois terminar trabalhar ou diário	Depois paragem reabastimento	Se necessário
Lubrificação da Corrente	Verificar	x			
Corrente da serra	Verifique e consulte a nitidez	x		x	
	Verifique a tensão da corrente.	x		x	
	Aguçar				
Barra	Verifique (desgate, deteoração)	x			
	Limpe e virar				x
	Rebarbe				x
	Substituir				x
Roda dentada da corrente	Verificar				x
	Substituir				x
Etiquetas segurança	Substituir				x

## 8. Manutenção

### CORTADOR DE SEBES

Por favor, note que os seguintes intervalos de manutenção candidatar-se a condições normais de operação. Se o seu tempo de trabalho diário é mais longo do que o normal ou as condições de trabalho são difíceis (área de trabalho com muito pó, etc.), reduzir os intervalos especificados em conformidade.		Antes de iniciar trabalho	Depois terminar trabalho diário	depois de cada parada para reabastecimento.	anualmente	Se a problema	Se danificado	Como requerido
Laminas Corte	Inspeção Visual		x				x	
	Afie							x
Lubrificação Caixa	Verifique		x					
	Completar							x


 **ATENÇÃO:** Quaisquer trabalhos de manutenção que não estão explicitamente descritos nestas instruções de serviço devem ser efetuadas por uma oficina autorizada.

## Armazene Motor

Para períodos de cerca de 3 meses ou mais:

- Escorra e limpe o tanque de combustível em uma área bem ventilada.
- Descarte corretamente de combustível em conformidade com os requisitos ambientais locais.
- Esvazie o tanque de combustível e parafuso da tampa do depósito de volta.
- Deixe o motor em marcha lenta até que ele pare para libertar o carburador de combustível.
- Deixe o motor esfriar (cerca de 5 minutos).
- Retire a vela de ignição com uma chave de vela de ignição.
- Encha uma colher de chá de puro óleo de 2 tempos na câmara de combustão. Puxe a corda de arranque lentamente várias vezes para distribuir o óleo dentro do motor. Coloque a vela de ignição de volta.
- Limpe cuidadosamente a máquina - prestar especial atenção ao as aletas do cilindro e do filtro de ar.
- Retirar a ferramenta - limpo e inspecioná-lo.
- Guarde a máquina em local seco, alto ou fechado localizada, fora do alcance de crianças e outras pessoas não autorizadas.
- Não guarde a ferramenta e combustível pode onde os vapores de gasolina pode entrar em contacto com uma chama ou faíscas (por exemplo, não junto a um fogão, forno ou caldeira de água quente com uma luz piloto). Sempre permitir que a ferramenta para esfriar antes de colocar em armazém.

**CUIDADO:** Todas as atividades de manutenção não incluídas neste manual devem ser realizadas exclusivamente pelo seu fornecedor. Atividades que não são realizados por uma empresa especializada, ou que são realizados por pessoas não qualificadas, anulará a garantia explicitamente.

 **Por favor, note que a manutenção incorreta, o uso de peças de reposição não-conformes, ou a remoção ou modificação de dispositivos de segurança pode causar danos à ferramenta e ferimentos graves para o operador.**

## Armazene as Ferramentas

Para períodos de cerca de 3 meses ou mais:

- Retire e limpe a corrente da serra e oriente a bar e de cortador de sebes, spray com óleo de inibir a corrosão.
- Se você usar cadeia biológica e bar lubrificante encher completamente o depósito de óleo de corrente.
- Se a ferramenta é armazenado separadamente, encaixar a tampa de proteção no tubo de unidade, para evitar a sujeira de entrar no acoplamento.
- Guarde a máquina em local seco, alto ou fechado - fora do alcance de crianças e outras pessoas não autorizadas.

## Transport

- Ao transportar a ferramenta de carro, deve ser posicionado de modo que ele não representa qualquer perigo, e protegido.
- Certifique-se de que nenhum combustível escapa durante o transporte. Evite danos e lesões.
- Durante o transporte e armazenamento da ferramenta, a protecção da lâmina (protetor de corrente) deve ser anexado.

## Peças de Reposição

Entre em contato com nosso departamento de serviço se precisar de acessórios e peças de reposição.

Ao trabalhar com esta máquina, não use peças diferentes das recomendadas por nós partes. Usando peças de reposição não recomendados por nós pode resultar em ferimentos graves em pessoas ou danos na máquina.

## Eliminação de Resíduos e Proteção Ambiental

Nunca deite restos de lubrificante cadeia ou mistura de combustível de 2 tempos no sistema de drenagem ou esgoto ou no solo, mas eliminá-lo em um bom caminho, meio ambiente, por exemplo, a um ponto de recolha especial ou despejo.

Se o seu aparelho deve se tornar inútil em algum lugar no futuro ou você não precisa dele por mais tempo, não elimine o aparelho juntamente com o seu lixo doméstico, mas eliminá-lo de uma forma ambientalmente amigável. Completamente vazio o óleo / lubrificante e tanques de combustível e eliminar os restos em um ponto de coleta especial ou despejo. Por favor, também dispor do próprio dispositivo em um ponto de coleta / reciclagem de acordo. Ao fazê-lo, plástico e metal peças podem ser separados e reciclados. Informações relativas à eliminação de materiais e dispositivos estão disponíveis a partir de sua administração local.

## Garantia

Para que essa ferramenta a gasolina, a empresa fornece ao usuário final - Independentemente das obrigações do varejista decorrentes do contrato de compra - com as seguintes garantias:

O período de garantia é de 24 meses a partir da entrega do dispositivo que tem que ser provada pelo documento de compra inicial. Para uso comercial e uso para aluguel, o período de garantia é reduzido para 12 meses. Peças de desgaste e defeitos causados pelo uso de acessórios que não sejam de montagem, reparação com peças que não são peças originais do fabricante, o uso da força, derrames e quebrar, bem como a sobrecarga travesso do motor são excluídos desta garantia. Substituição garantia não incluir apenas as peças defeituosas, e não dispositivos completos. Reparação de garantia deve ser exclusivamente realizada por parceiros de serviços autorizados ou pelo serviço ao cliente da empresa. No caso de qualquer intervenção de pessoal não autorizado, a garantia será considerada nula.

Todos os postais ou de entrega de custos, bem como quaisquer outras despesas subsequentes serão suportados pelo cliente

## 9. REFERENCIA

### Classificações: Multifunções ferramenta jardim e agrícola 4 em 1 IBKH 33 Ikra

#### Motor

Potência motor	kW	0,9
Tipo motor		2-tempos- refrigeradoar
Capacidade Cúbica	cm <sup>3</sup>	32,6
Combustível	gasoline de mistura	40:1
Volume Deposito	ml	900
Maximo velocidade motor	min <sup>-1</sup>	9500
Ralenti	min <sup>-1</sup>	3000±200

#### Motoserra podadora

Max. velocidade ferramenta corte	min <sup>-1</sup>	4300
Velocidade máxima corrente	m/s	21
Comprimento da Barra		10" (100SDEA318 Oregon)
Comprimento de Corte	mm	254
Tipo Corrente		Oregon 91P040X
Consumo combustível	kg/h	0,47
Volume deposito oleo	ml	150
Peso <sup>1)</sup>	kg	7,5 (com extensão 8,3 kg)

#### Cortador de Sebes

Comprimento Lâmina	mm	430
Comprimento Corte	mm	400
Diametro Corte Lâmina	mm	24
Ralenti	min <sup>-1</sup>	1550
Angulo Trabalho		170°
Peso <sup>1)</sup>	kg	7,7

#### Roçadora

Max. velocidade ferramenta corte		
Com disco 3 dentes	min <sup>-1</sup>	7200
Com cabeça de corte linha	min <sup>-1</sup>	5900
Consumo combustível	kg/h	0,63
Diametro Corte	cm	43 (Disco = 25,5)
Diametro Linha	mm	2,4
Comprimento total da Linha	m	2 x 2
Extensão Linha		Tap'n go
Disco		3T / JLF P3
Peso <sup>1)</sup>	kg	7,4

Garantida nível de potência sonora: LWA (2000/14/EC)	114 dB (A)
Garantida nível de pressão sonora: LpA (ISO 22868:2011)	95 dB (A) [K=3,0 dB(A)]
Garantida vibração (ISO 22867)	6,3 m/s <sup>2</sup> [K=1,5 m/s <sup>2</sup> ]

<sup>1)</sup> Peso conforme norma ISO 11806-1 (sem combustível, os dispositivos de corte e arnês)

Alterações técnicas reservados.



Permitir que apenas as pessoas que entendem os manuais do motor e as ferramentas para operar sua ferramenta de poder.

Para receber o máximo de desempenho e satisfação de sua ferramenta de poder, é importante que você leia e compreenda as precauções de segurança e manutenção, antes de usar sua ferramenta de poder.

Contacte o seu revendedor ou o distribuidor para a sua área, se você não entender qualquer uma das instruções no manual.

**AVISO:** O valor declarado emissão de vibrações foi determinada por um procedimento de medição normalizada e pode ser utilizado para a comparação com outras ferramentas. O valor de emissão de vibrações especificado também pode ser usada em uma exposição preliminar a vibrações.

**AVISO!** O valor de vibração podem variar de acordo com o uso do aparelho e do seu equipamento equipada, e ser mais elevada do que a indicada. Devem ser estabelecidas medidas de segurança para proteger o usuário e deve basear-se na estimativa de carga gerada pelas vibrações em condições de utilização reais. A este respeito, todas as fases do ciclo de funcionamento devem ser tidas em consideração, tais como desligar ou funcionamento em vazio.

**AVISO:** A exposição prolongada às vibrações pode causar lesões e doenças neurovasculares (também chamado de „síndrome de Renaud“ ou „mão branca“), especialmente para as pessoas que sofrem de perturbações de circulação. Os sintomas podem considerar as mãos, pulsos e dedos e são mostrados através da perda de sensibilidade, torpor, coceira, dor e descoloração ou alterações estruturais da pele. Estes efeitos podem ser agravados por baixas temperaturas ambiente e / ou segurando nas pegas excessivamente com força. Se ocorrerem os sintomas, a duração do tempo de utilização da máquina deve ser reduzida e um médico consultado.

Quando se trabalha com o dispositivo, um certo nível de ruído não pode ser evitado. Trabalho sonoro deve ser agendado por horas, durante o qual é permitido por lei ou outros regulamentos locais. Aderir a quaisquer tempos de descanso aplicáveis e limitar o seu tempo de trabalho para o tempo mínimo necessário. Para sua proteção pessoal e à proteção das pessoas nas proximidades, proteção auditiva adequada deve ser usado.

## EC Declaração de Conformidade



Nós, **Ikra GmbH, Schlesierstraße 36, D-64839 Münster**, declaramos sob nossa única responsabilidade que o ferramenta de jardim e agrícola **Multifunção do produto 4 em 1 IBKH 33 Ikra**, a que se refere esta declaração corresponde às exigências de segurança e de saúde básicos relevantes da **Directiva 2006/42/CE** (Directiva Máquinas), **2014/30/EU** (EMV-orientação), **97/68 EC** alterada pela Directiva **2012/46/EU** emissão EG, anexo IV e **2000/14/EC** (diretiva relativa ao ruído). Para a execução relevantes dos requisitos de segurança e saúde mencionadas nas diretivas, as seguintes normas e / ou especificação técnica (s) foram respeitadas:

**EN ISO 11680-1:2011; EN ISO 11806-1:2011; EN ISO 10517:2009+A1:2013;**

**EN ISO 14982:2009, PAK-Anforderung / PAH Requirement AfPS GS 2014:01 PAK**

**Tipo de exame certificado No. 15SHW0031-02; Intertek Organismo Notificado 0905**

Nível capacidade acústica medida 111,6 dB (A)

Nível de capacidade acústica garantida 114,0 dB (A)

Método de avaliação da conformidade com o anexo V / Directiva 2000/14/EC e Directiva 2005/88/EC

O ano de fabrico está impresso na placa de identificação e podem ser adicionalmente recuperado através do número de série consecutivo.

Münster, 26.09.2016

Gerhard Knorr, Técnico Gestão Ikra GmbH

Manutenção de documentação técnica: Gerhard Knorr, Kärcherstraße 57, DE-64839 Münster

<b>1 Символ</b> .....	3
<b>2 Описание на машината</b> .....	5
<b>3 Общо описание</b>	
Въведение .....	6
Указания по използването на това ръководство .....	6
Мерки за безопасност и начини на работа .....	6
• ОПЕРАТОР.....	7
• ДВИГАТЕЛ И ИНСТРУМЕНТ.....	7
– Двигател	
- Транспортиране на двигателя.....	8
- Винтова капачка .....	8
- Преди стартиране.....	8
- Стартиране.....	8
- По време на работа.....	9
– Верижен трион	
- Предназначение.....	9
- Транспортиране на механизирания инструмент.....	9
- По време на работа.....	10
- Инструкция за експлоатация.....	11
– Телескопична ножица за жив плет	
- Използване.....	13
- Транспортиране на телескопичната ножица за жив плет .....	13
- Преди пускане на двигателя.....	14
- Пускане на двигателя.....	14
- По време на работа.....	14
- Инструкция за експлоатация.....	15
– Моторна коса с корда / нож	
- Предназначение.....	16
- Обучение.....	16
- Подготовка.....	16
- Работа с машината.....	17
- Поддръжка и съхранение.....	17
- Транспорт и управление.....	18
<b>4 Двигател</b>	
Главни части и органи за управление .....	18
Монтиране на ръкохватката със скобата.....	18
Гориво.....	18
Зареждане с гориво.....	19
Пускане / Спиране на двигателя.....	19
Инструкции за работа.....	20
Поддръжка и съхранение.....	20
<b>5 Верижен трион</b>	
Главни части и органи за управление.....	22
Използване на верижния трион.....	22
Монтиране на инструмента.....	23
Използване на удължението на вала.....	23
Регулиране на ъгъла на триона.....	24
Монтиране на шината и веригата.....	23
Опъване на веригата.....	25
Проверка на опъването на веригата.....	25
Смазване на веригата.....	25
Зареждане на масления резервоар за веригата.....	25
Проверка на смазването на веригата .....	26
Регулиране на ремъците.....	26
Пускане / Спиране на двигателя.....	26
<b>Инструкция за експлоатация</b>	
По време на работа.....	26
Грижа за направляващата шина .....	26
Проверка и смяна на водещото колело .....	27
Поддръжка и заточване на веригата.....	27

<b>6. Телескопична ножица за жив плет</b>	
Главни части .....	28
Монтиране и регулировка .....	28
Работа с уреда .....	28
Поддръжка и заточване на ножа .....	29
Инсталиране на приставка .....	29
Регулиране на ремъците .....	30
Работа с машината .....	30
- Вертикално рязане (с прав режеш механизъм) .....	30
- Вертикално рязане (с режеш механизъм под ъгъл) .....	30
- Горизонтално рязане (с прав режеш механизъм) .....	31
- Рязане над главата (с режеш механизъм под ъгъл) .....	31
- Горизонтално рязане (с режеш механизъм под ъгъл) .....	31
<b>7. Моторна коса с корда / нож</b>	
Основни части .....	31
Сглобяване на машината .....	32
Подготовка за работа .....	33
Използване на машината .....	33
Режим на работа .....	33
Работни техники .....	34
Край на работата .....	35
Поддръжка и съхранение .....	35
<b>8. Поддръжка</b>	
Таблица за техническо обслужване .....	37
Съхранение на двигателя .....	39
Транспортиране .....	39
Поръчване на резервни части .....	39
Изхвърляне и опазване на околната среда .....	39
Гаранция .....	39
<b>9. Справочна информация</b>	
Спецификации .....	40
Декларация за съответствие на ЕС .....	41

**Не позволявайте лица, които не познават ръководствата за двигателя и инструмента, да работят с този механизмиран уред.**

**За да достигнете максималните възможности и удовлетворение от вашия механизмиран инструмент е много важно да прочетете и разберете техническото обслужване и мерките за безопасност, преди да го използвате.**

**Свържете се с дилъра или дистрибутора за вашия район, ако не разбирате някои от указанията в това ръко**

## 1. СИМВОЛ

### ОПИСАТЕЛНИ СИМВОЛИ ВЪРХУ МАШИНАТА (ако са налични)



Резервоар за горивна смес



Положения на превключвателя на двигателя

a = Изкл/Off

b = Вкл/On

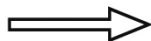


Лост на смукача (стартер)



Помпа за начално подаване на гориво

### ОПИСАТЕЛНИ СИМВОЛИ ВЪРХУ ПРЕДПАЗНИТЕ ПРИСПОСОБЛЕНИЯ (ако са налични)



Посока на въртене на режещото приспособление



1



2



3



4



5



6



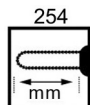
7



8

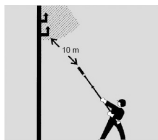
1. СИМВОЛ ЗА ПРЕДУПРЕЖДЕНИЕ. Показва опасност, предупреждава за необходимостта от вземането на специфични предпазни мерки.
2. ПРОЧЕТЕТЕ РЪКОВОДСТВОТО ЗА ЕКСПЛОАТАЦИЯ. Неспазването на указанията за работа и мерките за безопасност в това ръководство може да доведе до тежки наранявания
3. НОСЕТЕ ПРЕДПАЗНИ ЕЛЕМЕНТИ ЗА ГЛАВАТА, ОЧИТЕ УШИТЕ. ВНИМАНИЕ! Отхвърлените от работния орган предмети могат да причинят тежки наранявания на очите, а силният шум може да причини загуба на слух. Винаги по време на работа носете предпазители за очите и ушите. Отскачането на предмети може да нарани главата ви. Винаги по време на работа носете предпазна каска.
4. Осигурете защита на краката си и носете винаги ръкавици. Носете винаги здрави обувки и ръкавици по време на работа.
5. ОПАСНОСТ ОТ ПОЖАР! Горивото е запалимо и затова не трябва да се разтръсква. Не работете близо до открити пламъци. Не пушете. Допълвайте гориво изключително само при изстинал и неработещ двигател.
6. ВНИМАНИЕ: ГОРЕЩА ПОВЪРХНОСТ. Не докосвайте никога шумозаглушителното гърне, съединителя или горещия цилиндър на двигателя. Може да се изгорите.
7. ОПАСНОСТ ОТ НАРАНЯВАНЕ! Инструментът се движи по инерция след изключване!
8. Гарантирано ниво на звукова мощност  $L_{WA}$  114 dB(A)

## ВЕРИЖЕН ТРИОН



max.  
21 m/s

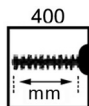
9



10

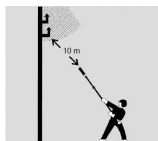
9. Дължина и максимална скорост на режещия елемент
10. Спазвайте поне 10 м. дистанция от електропровода. Опасност от фатален токов удар.

## ТЕЛЕСКОПИЧНА НОЖИЦА ЗА ЖИВ ПЛЕТ



max.  
1550/min

11



12

11. Дължина и максимална скорост на режещия елемент
12. Спазвайте поне 10 м. дистанция от електропровода. Опасност от фатален токов удар.

## МОТОРНА КОСА С КОРДА / НОЖ



13



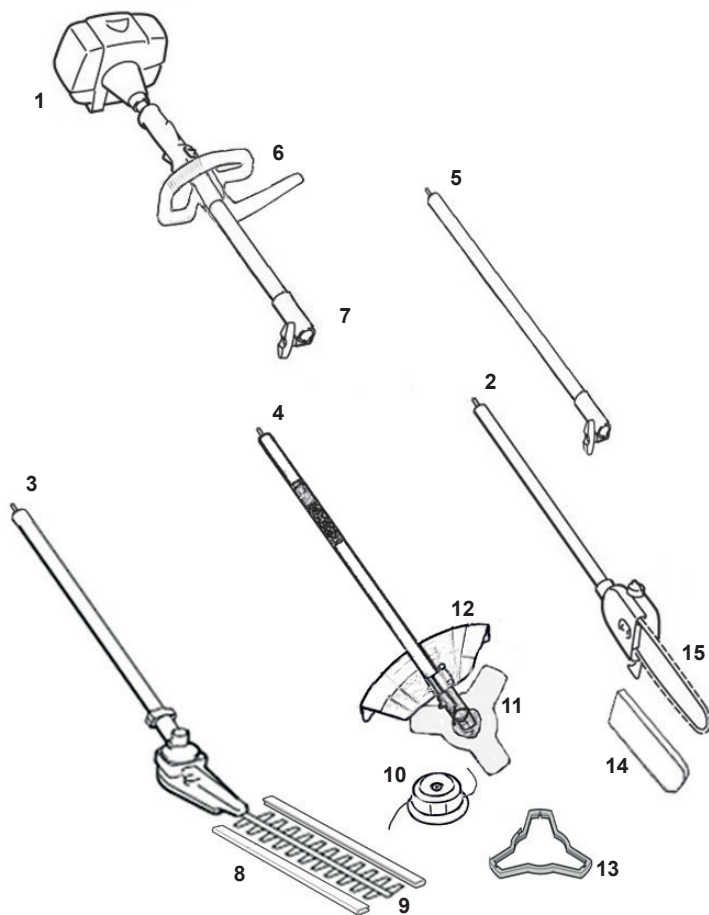
14



15

13. Опасност от нараняване. Пазете се от отхвърлени от работния орган предмети. **ВНИМАНИЕ!** Следете внимателно други хора да не навлизат по-близо от 15 метра от мястото на работа. Особено внимавайте в тази зона да не попаднат деца или животни.
14. Пазете ножа от удари. Опасен откат!
15. БЪРЗО ВЪРТЯЩИ СЕ ЧАСТИ. Бързо въртящ се работен орган. Машината не може да се използва при по-голяма скорост на въртене.

## 2. ОПИСАНИЕ НА МАШИНАТА



- |  |   |
|--|---|
| 1. Двигател                                | 9. Задвижваща тръба                             |
| 2. Верижен трион                           | 10. глава с корда                               |
| 3. Телескопична ножица за жив плет         | 11. нож с 3 остриета                            |
| 4. Моторна коса с корда / нож              | 12. Предпазител на режещото приспособление      |
| 5. Удължителна тръба                       | 13. Предпазител на ножа (за транспортиране)     |
| 6. Дръжка                                  | 14. Предпазител на веригата (за транспортиране) |
| 7. Съединителна муфа                       | 15. Верижен трион / Направляваща шина           |
| 8. Предпазител на ножа (за транспортиране) |   |

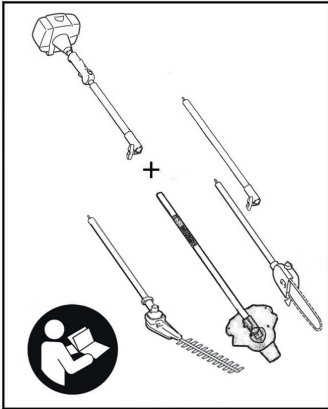
### 3. ОБЩО ОПИСАНИЕ

#### Въведение:

**⚠ Внимание:** Защита от шум! При пускането в експлоатация спазвайте регионалните предписания.

#### Внимание!

Тъй като този механизиран инструмент е високоскоростен, задължително трябва да се спазват някои специални мерки за безопасност за намаляване на риска от нараняване. Небрежната или неправилна употреба могат да причинят сериозно и дори фатално нараняване.



Двигателят и инструментът могат да се съчетават оптимално за създаване на един механизиран инструмент. В това Ръководство за експлоатация функционалната единица, образувана от двигателя и инструмента, ще се наричат механизиран инструмент. Преди да пуснете и да използвате машината, винаги прочитайте и се убедете, че разбирате правилно това ръководство. Пазете ръководството на сигурно място за по-нататъшни справки.

#### Указания по използването на това ръководство

##### Пиктограми

Всички пиктограми, поставени върху машината, са показани и обяснени в това ръководство. Указанията за експлоатацията и манипулациите са подкрепени с илюстрации.

##### Символи в текста

Отделните стъпки или процедури, описани в ръководството, може да са маркирани по различни начини:

Символът булит (маркер за абзац) означава стъпка или процедура без пряко посочване на илюстрация.

Описание на стъпка или процедура, която се отнася пряко за илюстрацията, съдържаща номер на елемента.

Пример:

Свалете винта (1),

Лоста (2) ...

В допълнение към инструкцията за експлоатация, това ръководство може да съдържа параграфи, които изискват вашето специално внимание. Такива параграфи са маркирани със символите, описани по-долу:

**⚠** Предупреждение за опасност от нещастен случай или нараняване, или от сериозна повреда на имущество.

**⚙** Предупреждение за опасност от повреждане на машината или на отделни нейни компоненти.

**💡** Забележка или съвет, която не е съществена за използването на машината, но може да подобри оценката на оператора за ситуацията и да доведе до по-добро използване на машината.

**🌿** Забележка или съвет за правилната процедура за избягване увреждането на околната среда.

#### Мерки за безопасност и начини на работа

**⚠** Тъй като този двигател е високооборотен и мощен, а инструмент е високоскоростен, с остри режещи ножове, е необходимо да се спазват специални мерки за намаляване на опасността от нараняване.

**📖** Важно е да прочетете, напълно да разберете и да спазвате следните мерки за безопасност. Периодично препрочитайте тези инструкции за експлоатация и мерки за безопасност. Небрежната или неправилна употреба могат да причинят сериозно и дори фатално нараняване. Помолете дилърът да ви покаже как да работите с този механизиран инструмент. Съблюдавайте всички приложими правила за безопасност, стандарти и правилници.

#### Внимание!

Не давайте на никого вашия двигател и инструмент без ръководството за експлоатация. Убедете се, че всеки, който ще го използва, разбира информацията, съдържаща се в това ръководство.

Не допускайте използването на двигателя и инструмента от малолетни. Странични лица, особено деца, и животни, не трябва да се допускат в работната зона.

За намаляване на опасността за нараняване на странични лица и повреда на имущество, никога не оставайте машината да работи без наблюдение. Когато не се използва (напр. по време на почивка), изключете машината и не допускайте използването ѝ от странични лица. Повечето от тези мерки за безопасност и предупреждения се прилагат при използването на всякакви уреди.

#### Внимание!

Ръководството за експлоатация на двигателя и инструмента описва работните органи и функциите на частите на Вашата машина.

Безопасното използване на инструмента и двигателя включва:

1. оператора
2. двигателя и инструмента
3. използването на двигателя и инструмента.

## ОПЕРАТОР

### Физическо състояние

Трябва да бъдете в добро физическо състояние и умствено здрав, да не сте под влиянието на вещества (лекарства, алкохол и др.), които могат да влошат зрението, сърчността или преценката ви. Не работете с тази машина, когато сте изморени.

### Внимание!

Бъдете внимателни - ако сте изморени, направете почивка. Умората може да доведе до загуба на контрол. Работата с всеки механизмиран инструмент може да е напрегната. Ако сте в състояние, което може да се влоши от умората, посъветвайте се с лекар, преди да започнете работите с машината.

### Внимание!

Продължителното използване на механизирани инструменти (или други машини), които подлагат оператора на вибрации, може да доведе до вибрационна болест (синдром на Рейно) или до накарпалния тунел.

Те намаляват способността на ръцете да усещат и да регулират температурата, предизвикват изтръпване и усещане за парене и могат да доведат до нервни и циркулационни нарушения и некроза на тъканите.

Всички фактори, допринасящи за възникването на вибрационна болест, са добре известни, но студеното време, пушенето и заболяванията или физическите състояния, които влияят върху кръвоносните съдове и кръвообращението, както и високите нива и дългите периоди на вибрации се сочат като фактори за развитието на вибрационната болест. С цел намаляване на риска от вибрационна болест и синдром накарпалния тунел на китката, имайте предвид следното:

- Носете ръкавици и дръжте ръцете си топли.
- Поддържайте антивибрационната (AV) система в добро състояние. Механизирани инструменти с разхлабени компоненти или повредени или износени антивибрационни буфери имат по-високи нива на вибрация.
- Дръжте машината здраво, но не стискайте дръжките прекалено силно. Правете чести почивки.

Всички гореспоменати предпазни мерки не са гаранция, че няма да пострадате от вибрационна болест или от тунелен синдром на китките. Ето защо оператори работещи често и продължително с такива машини трябва непрекъснато да наблюдават състоянието на ръцете и пръстите си. Ако се появи някой от горните симптоми, незабавно потърсете медицинска помощ.

### Внимание!

Системата за запалване създава електромагнитно поле с много малък интензитет. Това поле може да създаде смущения на някои пейсмейкъри (сърдечни стимулатори). За намаляване на опасността от сериозно или фатално нараняване, хората със сърдечен стимулатор трябва да се консултират с лекаря си и производителя на стимулатора, преди да започнат работата с този инструмент.

### Предупреждение!

Шумът, произведен от машината е неизбежен. Работата с шумни машини подлежи на разрешение и е ограничена за определени времеви периоди. Спазвайте времето за почивка. Трябва да се носят предпазни наушници от операторите на машината и работещите в близост хора.

### Предупреждение!


Действителната стойност на вибрациите по време на работата с машината може да се различава от тази, описана в ръководството или определена от производителя.

### Подходящо облекло

#### Внимание!

За намаляване на опасността за нараняване, операторът трябва да носи подходящо защитно облекло.

#### Внимание!

 Носете подходяща предпазна каска за намаляване на риска от нараняване на главата.

Шумът от механизирания може да увреди слуха ви. Носете предпазни средства (антифони), за да предпазите слуха си. Оператори работещи и продължително трябва редовно да проверяват състоянието на слуха си.

Бъдете особено внимателни и предпазливи, когато носите предпазни средства за слуха, защото те ограничават способността ви да чувате предупреждения (виковете, аларми и др.).

За намаляване на риска от нараняване на очите, никога не работете без очила или добре регулирани предпазни стъкла с подходяща защита отгоре и отстрани, отговарящи на действащите национални стандарти. За намаляване на риска от нараняване на лицето се препоръчва носенето на щит за лицето над предпазните очила.



Винаги носете ръкавици, когато работата с машината и принадлежностите към нея. Здравите ръкавици, които не са пързалат, подобряват захвата и предпазват ръцете.



Добрите обувки са много важни. Носете здрави обувки с подметки, които не са пързалат. Препоръчват се предпазни обувки със стоманени носове.

### ДВИГАТЕЛ И ИНСТРУМЕНТ

За илюстрации и определения на механизирания инструмент вж. главата "Главни части и управление".

#### Внимание!

Ако този инструмент е бил подложен на извънредно високи натоварвания, за които не е предназначен (напр. тежък удар или падане), винаги проверявайте дали е в добро състояние, преди да продължите работата. Специално проверете дали горивната система е изправна. Ако машината е повредена, прекратете работата. В случай на съмнение консултирайте се с обслужващия ви дилър.



## ИЗПОЛЗВАНЕ НА ДВИГАТЕЛЯ И ИНСТРУМЕНТА

### ДВИГАТЕЛ

#### Транспортиране на двигателя

##### Внимание!

Винаги изключвайте двигателя и проверявайте дали работният инструмент е спрял, преди да започнете транспортирането му, уверете се че той е добре закрепен за предотвратяване на преобръщане, разливане на гориво и повреда на механизирания инструмент.

#### Гориво

Двигателят използва като гориво двуктова смес (вж. глава „Гориво“ в ръководството за експлоатация).

##### Внимание!



Бензинът е изключително огнеопасно гориво. Ако е разлят и запален от искра или друг източник на запалване, той може да причини пожар и сериозни наранявания или щети на имуществото. Бъдете крайно предпазливи, когато боравите с бензин или горивна смес. Не пушете и не носете огън или пламък покрай гориво или покрай двигателя. Имайте предвид, че от горивната система могат да излязат запалителни горивни пари

#### Указания по зареждането с гориво

##### Внимание!

Зареждайте двигателя с гориво навън, на проветриво място. Винаги изключвайте двигателя и го оставайте да изстине, преди да го зареждате. Бензинът създава налягане в горивния резервоар в зависимост от използваното гориво, метеорологичните условия и системата за вентилация на резервоара.

За намаляване на опасността от изгаряния и други наранявания от изпуснатите газове и пари, отваряйте бавно капачката за зареждане на резервоара, за да може да се изпусне налягането. Никога не сваляйте капачката на резервоара при работещ двигател. За зареждане изберете чисто място и се преместете най-малко на 10 фута (3 м) от мястото на зареждане, преди да пуснете двигателя. Преди пускане на машината избършете разлятото гориво.

##### Внимание!

Проверявайте за теч на гориво при зареждане и по време на работа. Ако откриете теч на гориво, не пускайте двигателя, докато не е отстранен теча и не е изтрито разлятото гориво. Внимавайте да не залеете с гориво дрехите си. Ако това се случи, незабавно сменете облеклото. Различните модели може да са снабдени с различни видове капачки на резервоара.

В случай на преляло гориво, не се опитвайте да стартирате мотора.

Вместо това, преди стартиране, замърсената с бензин повърхност трябва да се почисти.

#### Капачка

##### Внимание!



За намаляване на опасността от разливане на гориво и пожар от неправилно поставена капачка на резервоара, внимавайте при поставянето и затягането на капачката в отвора на горивния резервоар.

#### Винтова капачка

##### Внимание!

Вибрациите на машината могат да доведат лошо затворената капачка до разхлабване или падане и разливане на голямо количество гориво. За намаляване на опасността от разливане на гориво и пожар, затягвайте капачката на гърловината за зареждане на ръка колкото може по-здраво.

#### Преди пускане на двигателя

##### Внимание!

Преди започване на работа проверете състоянието на двигателя, като обърнете специално внимание на скобата на газта, блокировката на скобата на газта, ключа за изключване и работния инструмент. Скобата за газта (ако е приложимо) трябва да се движи свободно и винаги да се връща обратно в положение на празен ход. Никога не се опитвайте да променят органите за управление и предпазните устройства.

##### Внимание!

Никога не използвайте механизирания инструмент, ако е повреден или не му е извършено необходимото техническо обслужване. Проверете дали капачката на свещта е здраво закрепена; хлабавата свещ може да предизвика искрене, което може да запали изпаренията и да предизвика пожар. Поддържайте ръкохватките винаги чисти и сухи; особено важно е по тях да няма влага, катран, масло, грес, смола, за да можете да поддържате здраво захващане и да управлявате двигателя нормално.

#### Пускане на двигателя

Пускайте двигателя най-малко на 10 фута (3 метра) разстояние от мястото на зареждане, само на открито. Поставете механизирания инструмент на твърда почва или друга твърда повърхност на открито място. Поддържайте равновесие и устойчиво положение на краката.

##### Внимание!

Вашата машина е предназначена за използване от един човек. Не допускайте други лица в района на работа, даже и при пускане на машината.

За намаляване на опасността от нараняване поради загуба на контрол, не се опитвайте да правите „падащ старт“ на машината.

Когато дърпате ръкохватката на стартера, не увивайте стартерното въже около ръката си. Не позволявайте на ръкохватката да отскача обратно, а оставете пусковото въже да се намотава правилно. Неспазването на тази процедура може да доведе до нараняване на вашата ръка или пръсти и може да повреди пусковия механизъм.

## Важни регулировки

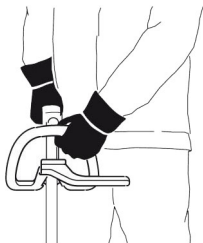
### Внимание!

За намаляване на риска от нараняване поради загуба на контрол или контакт с движещия се работен уред, не използвайте механизирания инструмент с неправилно регулиран празен ход. При правилно регулиран режим на празен ход работният инструмент не се движи.

## По време на работа

### Държане и контролиране на работния инструмент

По време на работа винаги дръжте устройството здраво с двете ръце върху ръкохватките. Дръжте ръкохватките с всички пръсти.



Дясната ръка трябва да държи дясната ръкохватка. Това се отнася също и за левичарите.

### Условия на работа

Използвайте и пускайте механизирания инструмент само на открито на добре проветриво място. Работете само при условия на добра видимост, през деня. Работете внимателно.

### Внимание!



Когато двигателят работи, той отделя отровни изгорели газове, които съдържат химикали (като неизгорели въглеродороди и въглероден окис), които създават дихателни проблеми, рак, вродени дефекти или други репродуктивни вреди. Някои от газовете (напр. въглеродния окис) може да са безцветни и без мирис. За намаляване на опасността от сериозно или фатално нараняване/заболяване в резултат на вдишване на отровни газове, никога не пускайте машината на закрито или на непроветриви места.

Шумозаглушителят и другите части на двигателя (напр. оребрението на цилиндъра, свещта за запалване) по време на работа се нагряват силно и остават горещи известно време след спирането на двигателя.

За намаляване на опасността от изгаряне не пипайте шумозаглушителя и другите части, докато са горещи.

За намаляване на опасността от пожар и изгаряне, поддържайте чисто мястото около шумозаглушителя. Отстранете излишната смазка и всякакви отпадъци, като борови иглички, клони или листа. Оставете двигателя да се охлади, като го поставите върху бетон, метал или твърдо дърво (напр. върху пън), далеч от запалителни материали.

Не променяйте шумозаглушителя. Шумозаглушителят може да се повреди и да увеличи отделянето на топлина или на искри и с това да се увеличи опасността от пожар и изгаряне. Освен това може да причини невъзстановими повреди на двигателя.

## ВЕРИЖЕН ТРИОН

### Предназначение

Електрическият телескопичен трион е предназначен за кастрене на клони. Той не е подходящ за продължителна или голяма по обем работа или за рязане на материал различен от дърво. Моля имайте предвид, че електрическият телескопичен трион не е предназначен за търговски, технически или индустриални приложения. Не поемаме отговорност, ако машината се използва в търговски, технически или промишлени приложения или за подобни дейности.

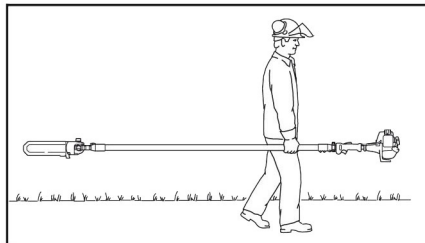
### Потенциални рискове:

Дори при правилна употреба на уреда, винаги остава някакъв потенциален риск, който не може да бъде изключен. Изхождайки от вида и конструкцията на уреда могат да призтекат следните потенциални опасности:

- Контакт с небезопасна верига(порязвания)
- Неочаквано внезапно движение на триона(порязвания)
- Поражения на слуховия апарат, ако не се носят
- препоръчителните предпазни наушници
- Вдишване на отровни частици, изгорели газове от горивната система
- Контакт на кожата с бензин
- Вибрации. Предупреждение: Действителната стойност на вибрациите по време на работа с машината може да се различава от тази, описана в ръководството или определена от производителя.
- Това може да е причинено от следните фактори:
  - Дали машината се използва правилно
  - Дали методът на рязане и начина, по който се прави е правилен.
  - Остротата на режещия елемент

### Транспортиране на механизирания инструмент

#### Внимание!



Този механизирания инструмент трябва да се превозва само в хоризонтално положение. Хванете тръбата по такъв начин, че машината да се балансира в хоризонтално положение. Дръжте горещия шумозаглушител пред себе си, а режещата приставка отзад. Случайното ускоряване на мотора може да накара веригата да се завърти и да причини сериозно нараняване.

Винаги изключвайте двигателя и поставяйте предпазителя на режещото приспособление, преди да транспортирате механизирания инструмент на дълго разстояние. Когато го превозвате с автомобил, закрепете го добре, за да предотвратите преобръщане, разливане на гориво и повреда на машината.

### Преди пускане на двигателя

Махнете предпазителя на веригата и проверете дали верижния трион е в нормално състояние и дали работи. (Вж. таблицата за техническо обслужване в края на ръководството за експлоатация.)

Преди пускане на двигателя винаги проверявайте състоянието му, като обърнете специално внимание на скобата на газта, блокировката на скобата на газта, ключа за изключване и режещото приспособление. Скобата за газта трябва да се движи свободно и винаги да се връща обратно в положение на празен ход. Никога не се опитвайте да промените органите за управление и предпазните устройства.

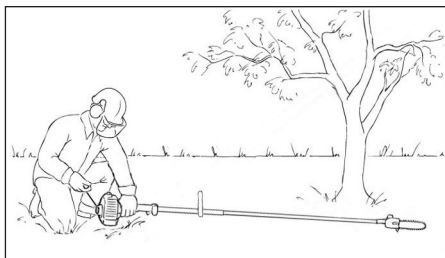
Никога не използвайте механизирания инструмент, ако е повреден, неправилно регулиран или не е напълно или здраво сглобен.

Поддържайте ръкохватките винаги чисти и сухи; особено важно е по тях да няма влага, катран, масло, грес, смола, за да можете да държите здраво и да управлявате нормално механизирания инструмент.

За правилното сглобяване на лоста и веригата следвайте процедурата, описана в главата „Монтиране на шината и веригата“ в ръководството за експлоатация. Веригата, направляващата шина и колелото на веригата трябва да си съответстват по ширина и стъпка.

Правилното опъване на веригата е крайно важно. За избягване на неправилна настройка процедурата за опъване трябва да се спазва така, както е описана в ръководството. Винаги проверявайте дали шестограмните гайки на колелото на веригата са затегнати достатъчно след опъването на веригата. Проверете още веднъж опъването на веригата след като сте затегнали гайките.

Никога не пускайте верижния трион със свален капак на колелото на веригата. Преди да започнете работа, регулирайте ремъка за носене и ръкохватките така, че да отговарят на ръста ви.



Пускайте двигателя най-малко на 10 фута (3 метра) разстояние от мястото на зареждане, само на открито.

**За конкретните указания за пускането вж. съответния раздел на механизирания инструмент и приставката.** Поставете механизирания инструмент

на твърда почва или друга твърда повърхност на открито място. Поддържайте равновесие и устойчиво положение на краката.

### Внимание!

За намаляване на риска от нараняване поради загуба на контрол бъдете абсолютно сигурни, че направляващата шина и веригата са далеч от вас и всички други препятствия и предмети, включително от земята.

При двигател, работещ на малки обороти, окачете инструмента на пружинната кука на ремъка (вж. съответната глава в това ръководство).

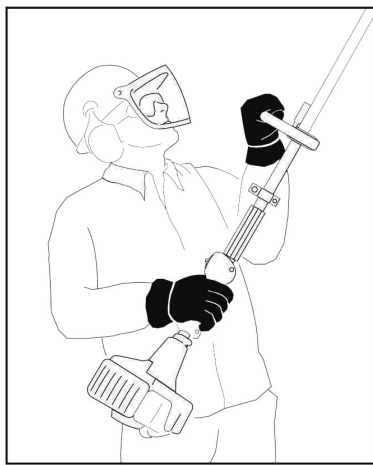
### Важни регулировки

Правилното опъване на веригата винаги е много важно. Проверявайте това редовно (при изключена машина). Ако веригата се отпусне по време на рязане, изключете двигателя и после я затегнете. Никога не се опитвайте да опъвате веригат а при работещ двигател.

### По време на работа

#### Държане и контролиране на работния инструмент

По време на работа винаги дръжте устройството здраво с двете ръце върху ръкохватките. Дръжте ръкохватките с всички пръсти.



Поставете лявата си ръка на предната ръкохватка, а дясната ръка върху задната ръкохватка и скобата на газта. Левичарите трябва също да следват тези указания. Дръжте ръцете си в това положение, за да можете да държите верижния трион под контрол през цялото време.

Никога не се опитвайте да работите с механизирания инструмент с една ръка. Загубата на контрол върху механизирания инструмент може да доведе до сериозно или фатално нараняване.

За осъществяване на необходимия контрол върху верижния трион постоянно поддържайте равновесие и здрава опора за краката. Не работете от стълба, от дърво или друга нестабилна опора. Никога не дръжте машината над височината на раменете. Не се преся-

гайте. Когато работите на височина над 15 фута (4.5 m), използвайте кран с кош.

Необходимо е да се полагат специални грижи, когато е хлъзгаво (мокра почва, сняг) и на труден, обрасъл терен. Внимавайте за скрити препятствия, като дървесни пънове, корени, камъни, дупки и канавки за избягване на стъване. За по-добра опора на краката изчистете падналите клони, храсталак и трески. Бъдете крайно предпазливи, когато работите върху наклонен или неравен терен.

Бъдете особено внимателни при мокро или замръзнало време (дъжд, сняг, лед). Прекратете работа при ветровито време, буря или силен дъжд.

### Условия на работа

Използвайте и пускайте механизирания инструмент само на открито, на добре проветриво място. Работете само при условия на добра видимост, през деня. Работете внимателно.

### Внимание!

Ако растителността, която ще се подкастря или земята наоколо е покрита с химическо вещество (например активни пестициди или хербициди), прочетете и спазвайте указанията и предупрежденията, свързани с въпросното вещество.



Когато двигателят работи, той отделя отровни изгорели газове, които съдържат химикали, като неизгорели въглеродороди и (включително бензол) и въглероден окис, които създават дихателни проблеми, рак, вродени дефекти или други репродуктивни вреди.

Някои от газовете (напр. въглеродния окис) може да са безцветни и без мирис. За намаляване на опасността от сериозно или фатално нараняване/заболяване в резултат на вдишване на отровни газове, никога не пускайте машината на закрито или на непроветриви места. Ако изгорелите газове започнат да се концентрират поради недостатъчна вентилация, разчистете препятствията от работния участък, за да осигурите достатъчна вентилация преди да продължите и/или правете по-чести почивки, за да дадете възможност на изгорелите газове да се разсеят, преди да се концентрират. Вдишването на някои видове прах, особено органични, могат да предизвикат алергични реакции у по-чувствителни хора. Вдишването на значителни количества или честото дишане на прах и други преносими по въздуха замърсители, особено тези с малки размери на частиците, може да причини респираторни или други заболявания. Контролирайте праха при източника, когато това е възможно.

Използвайте добрите работни практики, например да работите с машината така, че вятърът или работният процес да отнасят праха, който се вдига от механизирания инструмент, настрана от оператора. Когато вдишването на прах не може да се контролира в достатъчна степен, т.е. да се държи праха близо до околното (земното) равнище, операторът и наблюдателите трябва да носят противогаз за съответния тип прах. Вдишването на азбестов прах е опасно и може да предизвика тежко или фатално нараняване, респираторно заболяване или рак. Използването и унищо-

жаването на съдържащи азбест продукти се регулира строго от Закона за хигиена и безопасност на труда (OSHA) и Агенцията за защита на околната среда на САЩ. Ако имате съмнения, че режете азбест, незабавно се свържете с вашия работодател или местния представител на OSHA.

### Внимание!

Този механизирания инструмент има голям обхват. За намаляване на опасността от нараняване или даже фатално нараняване на околните от падащи предмети или неволен контакт с движещата се верига на инструмента, винаги дръжте наблюдателите най-малко на 50 фута (15 m) при работа с механизирания инструмент.

### Внимание!

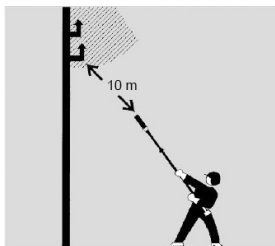
Даже когато наблюдателите се намират далеч от работещия трион, никога не работете сами. Стойте на такова разстояние от другите, че да можете да извикате за помощ в случай, че се наложи.

Спрете незабавно двигателя, ако някой се приближава към вас.

### Опасност!



Механизираният инструмент не е изолиран срещу електрически удар. За намаляване на опасността от електрически удар не използвайте механизирания инструмент близо до проводници или кабели (електрически и др.), които могат да пренасят електрически ток.



Електрическият ток може да прескача между две точки, образувайки волтова дъга. По-високото напрежение увеличава разстоянието, на което се образува волтова дъга. Освен това електричеството може да протича по клоните на дърветата, особено когато са мокри. Поддържайте разстоянието от най-малко 10 m между верижния трион (включително клонките, до които се опира) и електропроводи, пренасящи електрически ток. Преди да работите на по-малко разстояние, свържете се с електроразпределителната организация, за да осигурите изключването на тока.

### Инструкция за експлоатация

#### Внимание!

За намаляване на опасността от порязване, дръжте ръцете и краката си далеч от веригата на триона. Никога не докосвайте движещата се верига с ръка или друга част на тялото. Веригата на триона продължава да се движи известно време и след отпускането на скобата на газта (по инерция).

Увеличаването на оборотите на двигателя при блокирана верига увеличава натоварването и кара съединителя да приплъзва непрекъснато. Това може да доведе до прегряване и повреда на важни компоненти (напр. съединителя, частите на полимерния кроху) - което може по-късно да увеличи опасността от нараняване от движещата се верига при празен ход на двигателя.

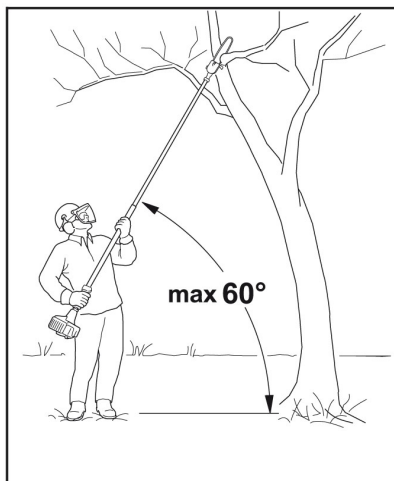
При засядане на веригата винаги първо изключете двигателя и се убедете, че веригата е спряла да се движи, преди да започнете да я освобождавате.

Проверете дали веригата на триона не се опира в някакви странични материали, като камъни, огради, пирони и други подобни. Тези предмети могат да отхвъркнат и да наранят оператора или наблюдателя, или да повредят веригата на триона.

Преди да кастрите клони, почистете работния участък от пречешите клони и храсти. След това определете път за отстъпление, където могат да падат отрязаните клони, и отстранете всички препятствия. Поддържайте този участък чист - махайте падналите клони. Поставете инструментите и оборудването на безопасно разстояние от клоните, които ще се кастрят, но не и на пътя за отстъпление.

Винаги оглеждайте общото състояние на дървото. Гледайте дали няма загиване на ствола и клоните. Ако има вътрешно гниене, те могат да се счупят и да паднат върху оператора по време на рязането. Освен това оглеждайте за счупени и сухи клони, които може да се отчупят от вибрациите и да паднат върху оператора. Ако един клон е дебел или тежък, направете плитък разтоварващ разрез в началото на клона, преди да го отрежете от върха, за да избегнете разцепването на клона.

За намаляване на опасността от тежко и дори фатално нараняване от падащи предмети, не режете вертикално над себе си. Дръжте верижния трион под ъгъл не повече от  $60^\circ$  от хоризонталното ниво (вж. рисунката). Предметите могат да падат в неочаквани посоки. Не стойте точно под клона, който режете!



Наблюдавайте внимателно падащите дървета! Щом отрязаният клон започне да пада, отстъпете настрана и поддържайте достатъчно разстояние от падащите клони.

Винаги издърпвайте устройството от среза с работещ трион, за да намалите опасността да засядане на режещото приспособление. При достигане на края на прореза не натиснете верижния трион. Натискът може да предизвика изскачане на шината и на въртящата се верига от прореза, които да излязат от контрол и да ударят друг предмет.

Ако шината заседне в прореза така, че веригата преде да се движи, изключете верижния трион и внимателно преместете клона така, че срезът да се отвори и да се освободи шината.

### Реактивни сили

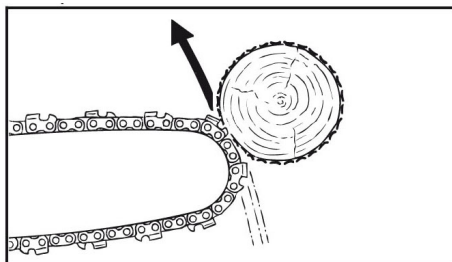
Реактивните сили могат да възникнат във всеки момент, когато веригата се движи. Силата, която се използва за рязане на дървото, може да се обърне и да действа срещу оператора. Ако въртящата се верига спре внезапно поради контакт с твърд предмет, например клон, или заседне, реактивните сили могат да възникнат моментално. Тези реактивни сили могат да доведат до загуба на контрол, което от своя страна да причини нараняване. Разбирането на причините за възникване на реактивните сили може да помогне да се избегне елемента на изненада и загубата на контрол. Поради конструкцията на верижния трион изпитваните при работа с него реактивни сили като цяло не са толкова силни в сравнение с другите верижни триони. Въпреки това, винаги трябва да поддържате правилен захват и добра устойчивост на краката, за да запазите контрола върху механизирания инструмент, когато се появят такива сили.

Най-често възникващите реактивни сили са:

- ритане,
- отскачане назад,
- затягане.

### Ритане

Ритането може да се получи, когато горната част на върха на движещата се верига на триона опре в твърд предмет или се заклини.



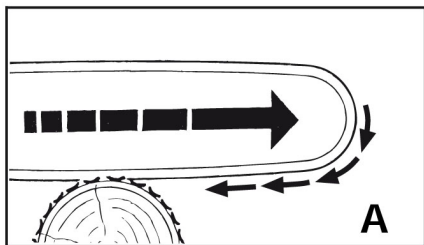
Реакцията на режещата сила на веригата създава въртяща сила върху верижния трион в посока, обратна на движението на веригата. Това може да накара шината да се премести нагоре.

## Избягване на ритането

Най-добрата защита от ритане е да се избягват ситуациите, при които то възниква:

1. Постоянно наблюдавайте къде се намира върха на направляващата шина.
2. Не опирайте върха на направляващата шина. Не режете клони с върха на направляващата шина. Бъдете особено предпазливи около огради и когато режете малки, твърди клони, които могат лесно да блокират веригата.
3. Не режете повече от един клон наведнъж.

### A = Затягане

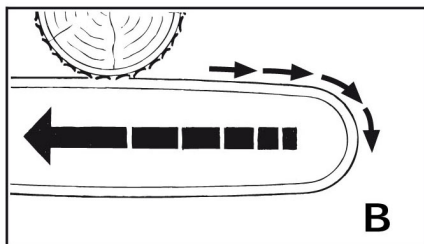


Затягане се получава, когато веригата в дъното на шината внезапно спре при засядане или при среща с чужд тяло в дървото. Реакцията на веригата тегли триона напред. Затягането се случва често, когато веригата не се върти с максимални обороти, преди да опре в дървото.

### За избягване на затягането

1. Имайте предвид силите или ситуациите, при които материалът може да блокира веригата в долната част на шината.
2. Започвайте рязането при пълни обороти на верижния трион.

### B = Отскачане назад



Отскачане назад, когато веригата в горната част на шината внезапно спре при засядане или при среща с чуждо тяло в дървото. Реакцията на веригата може бързо да премести триона право назад срещу оператора. Отскачането назад се случва често, когато за рязане се използва горната част на шината.

### За избягване на отскачането назад

1. Имайте предвид силите или ситуациите, при които материалът може да блокира веригата в горната част на шината.

2. Не режете повече от един клон наведнъж.
3. Не усуквайте шината, когато я избяждате от разреза, тъй като това може да предизвика засядане на шината.

## ТЕЛЕСКОПИЧНА НОЖИЦА ЗА ЖИВ ПЛЕТ

### Използване

Тази ножица е предназначена само за подкастриране на храсти, декоративни растения и живи плетове. С нея могат да се режат клонки с диаметър не повече от 24 mm. Ножицата за кастрене на жив плет не е предназначена за търговско използване. Потребителят на ножицата трябва да осигури използването на защитно оборудване, посочено в Инструкцията за експлоатация и на табелките, поставени на машината. Преди използване е необходимо да се провери ножицата за наличие на механични повреди, както и по време на работа.

Ако бъде установена някаква повреда, прекратете работа и се обърнете към специалистите от сервиза.

### Неправилно използване

Всяко използване, което не е посочено в глава „Неправилно използване“, представлява неправилно използване.

При причиняване на щети върху имущество или нараняване на лица в резултат на неправилно използване на ножицата за жив плет единственото отговорно лице е нейният потребител.

Задължението на производителя за спазване на гаранцията няма юридическа сила, ако ножицата е използвана с неоригинални части.

### Други опасности

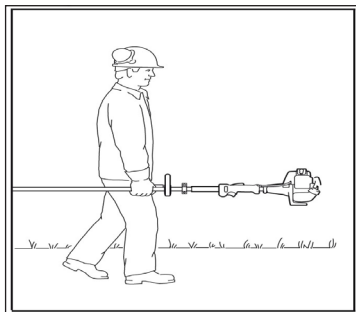
Другите опасности съществуват винаги, даже ако ножицата се използва правилно. Конструкцията на ножицата може да е свързана със следните опасности:

- Съприкосновение с незащитено острие (водещо до порезни рани)
- Протягане към или хващане на ножицата по време на работа (водещо до порезни рани)
- Неочаквано, рязко движение на обрязвания растителен материал (водещо до порезни рани)
- Изхвърляне или катапултиране на повредени режещи зъбци
- Изхвърляне или катапултиране на обрязвания материал
- Увреждане на слуха, ако не се използват посочените средства за защита на слуха
- Вдишване на материали от рязането

### Транспортиране на телескопичната ножица за жив плет

#### Внимание!

За намаляване на риска от нараняване при допир с ножовете, никога не носете и не транспортирайте инструмента с движещи се ножове.



Този механизмиран инструмент трябва да се носи само в хоризонтално положение. Хванете вала по такъв начин, че машината да се балансира в хоризонтално положение. Дръжте горещия шумозаглушител далеч от тялото си. Дръжте режещата приставка зад себе си.

Винаги изключвайте двигателя и поставяйте предпазителя на ножовете, преди да транспортирате механизирания инструмент на дълго разстояние. Когато превозвате с автомобил, закрепете го добре, за да предотвратите преобръщане, разливане на гориво и повреда на машината.

На машини с регулируем режещ механизъм: Убедете се, че режещият механизъм е закрепен на мястото си.

### Преди пускане на двигателя

#### Внимание!

Преди пускане винаги проверявайте дали приставката е закрепена и работи нормално. Никога не се опитвайте да промените органите за управление и предпазните устройства.

Никога не използвайте инструмента, ако е повреден или не му е извършено необходимото техническо обслужване. Поддържайте ръкохватките винаги чисти и сухи; особено важно е по тях да няма влага, катран, масло, грес или смола, за да можете да поддържате здраво захващане и да управлявате двигателя нормално.

Режещият инструмент трябва да бъде правилно затегнат и в безопасно работно състояние. Проверете дали няма разхлабени части (гайки, винтове и т.н.) и за пукнатини, огъване, усукване или повреди по ножовете. Редовно проверявайте състоянието и затягането на ножовете - при спрян двигател!

Преди да използвате механизирания инструмент, заменете повредените ножове. Поддържайте ножовете винаги добре наточени.

Преди да започнете работа, регулирайте сбруята за носене и ръкохватките така, че да отговарят на ръста ви.

### Пускане на двигателя

На машини с регулируем режещ механизъм: Закрепете режещия механизъм в стартово положение, както е описано в главата „Пускане/Спиране на дви-

гателя“. Ако това стартово положение не отговаря на желаното от вас положение за рязане, ще трябва внимателно да настроите машината в желаното положение, след като двигателят се върне на обороти на празен ход и ножовете са спрели да се въртат.

На машини с определено транспортно положение (режещият механизъм сгънат към задвижващата тръба): Никога не пускайте машината, когато е в транспортно положение, тъй като при това положение ножовете не са зацепени и следователно няма да можете да определите визуално дали те ще спрат при малък газ, когато започнете да задавате желаното положение за рязане (когато ножовете са зацепени).

Пускайте двигателя най-малко на 10 фута (3 метра) разстояние от мястото на зареждане, само на открито.

**За конкретните указания за пускането вж. съответния раздел на механизирания инструмент и приставката.** Поставете механизирания инструмент на твърда почва или друга твърда повърхност на открито място. Поддържайте равновесие и устойчиво положение на краката.

#### Внимание!

За намаляване на риска от нараняване от допир с ножовете трябва да сте абсолютно сигурни, че режещият инструмент е далеч от вас и от всички други препятствия и предмети, включително от земята.

След като пуснете двигателя, веднага дръпнете скобата на газа, за да я освободите от стартовото положение и оставете двигателя да намали оборотите си до празен ход.

При двигател, работещ на малък газ, окачете инструмента на газта, за да я освободите от сбруята (вж. съответната глава в това ръководство).

Вж. също „Мерки за безопасност при пускане“ в Ръководството за експлоатация на механизирания инструмент.

#### Важни регулировки

Вж. също „Важни регулировки“ на двигателя.

#### По време на работа

Вж. също „Важни регулировки“ на двигателя..

#### Внимание!



Никога не се опитвайте да работите с механизирания инструмент с една ръка. Загубата на контрол върху механизирания инструмент може да доведе до сериозно или фатално нараняване. За намаляване на опасността от порязване, дръжте ръцете и краката си далеч от режещия инструмент. Никога не докосвайте движещия се режещ инструмент с ръка или друга част на тялото.

Не се пресягайте. Винаги поддържайте необходимата устойчивост на краката и равновесие. Необходимо е да се полагат специални грижи, когато е хлъзгаво (мокра почва, сняг) и труден, обрасъл терен. Внимавайте за скрити препятствия, като дървесни пънове,

корени и канавки за избягване на спъване. За добра опора на краката изчистете падналите клони, храсталак и трески. Бъдете крайно предпазливи, когато работите върху наклонен или неравен терен. За намаляване на опасността от нараняване поради загуба на контрол не работете от стълба, от дърво или друга нестабилна опора. Никога не с дръжте машината над височината на раменете.

### Условия на работа

Използвайте и пускайте механизирания инструмент само на открито и добре проветрявано място. Работете само при условия на добра видимост, през деня. Работете внимателно.

### Внимание!

Ако растителността, която ще се подкастря или земята наоколо е покрита с химическо вещество (например активни пестициди или хербициди), прочетете и спазвайте указанията и предупрежденията, свързани с въпросното вещество.



Когато двигателят работи, той отделя отровни изгорели газове, които съдържат химикали, като неизгорели въглеводороди и (включително бензол) и въглероден окис, които създават дихателни проблеми, рак, вродени дефекти или други репродуктивни вреди.

Някои от газовете (напр. въглеродния окис) може да са безцветни и без мирис. За намаляване на опасността от сериозно или фатално нараняване/заболяване в резултат на вдишване на отровни газове, никога не пускайте машината на закрито или на непроветриви места. Ако изгорелите газове започнат да се концентрират поради недостатъчна вентилация, разчистете препятствията от работния участък, за да осигурите достатъчна вентилация преди да продължите и/или правете по-чести почивки, за да дадете възможност на изгорелите газове да се разсеят, преди да са се концентрирали. Вдишването на някои видове прах, особено органични, могат да предизвикат алергични реакции у по-чувствителни хора. Вдишването на значителни количества или честото дишане на прах и други преносими по въздуха замърсители, особено тези с малки размери на частиците, може да причини респираторни или други заболявания. Контролирайте праха при източника, когато това е възможно.

### Инструкция за експлоатация

#### Внимание!

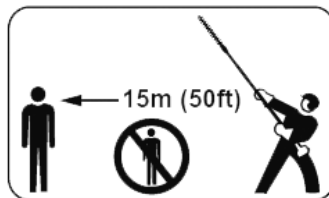
Ножовете продължават да се движат малко време и след отпускане на скобата на газта (ефект на маховика).

Увеличаването на оборотите на двигателя при блокирани ножове увеличава натоварването и ще причини непрекъснато приплъзване на съединителя. Това може да доведе до прегряване и повреда на важни компоненти (напр. съединителя, частите на полимерния кожух) - което може да увеличи опасността от нараняване от движещите се ножове при малък газ над двигателя.

На машини с регулируем режещ механизъм: Внимателно регулирайте режещия механизъм в желаното положение за рязане. За да намалите риска от нараняване, никога не докосвайте ножовете, когато извършвате регулировките.



Регулирайте режещия механизъм само когато ножовете са спрели да се движат, а двигателят е изключен.



#### Внимание!

Механизираният инструмент има голям обсег. За намаляване на опасността от нараняване на персонала или даже фатално нараняване на околните от падащи предмети или неволен контакт с движещите се ножове на инструмента, винаги дръжте наблюдателите най-малко 15 фута (15 m), когато механизираният инструмент работи.

Спрете незабавно двигателя и режещия инструмент, ако някой се приближава към вас.

Преди започване на работа проверете работния участък за камъни, оградна тел, метални или други твърди предмети, които биха могли да повредят ножовете. Бъдете особено внимателни, когато работите близо до телени огради. Не докосвайте телта с ножовете. При работа ниско над земята вземете мерки да не попаднат между ножовете няма пясък, чакъл или камъни.

Ударът в твърд предмет, като камъни, оградна тел или метал може да повреди режещата приставка и да причини пукнатини, отчупване на парче или разрушаване. Ние не препоръчваме да използвате този механизирания инструмент на места, където ножовете биха могли да се срещнат с такива предмети. Наблюдавайте постоянно ножовете - не режете в участъци, където не можете да ги виждате. Когато подрязвате висок жив плет отгоре, проверявайте често от другата страна дали няма хора, животни или препятствия.

#### Внимание!



Механизираният инструмент не е изолиран срещу електрически удар. За намаляване на опасността от електрически удар не използвайте механизирания инструмент близо до проводници или кабели (електрически и др.), които могат да пренасят електрически ток.

Ако механизираният инструмент се задръсти или заседне, винаги първо изключвайте двигателя и се убедете, че режещият инструмент е спрял да се движи, преди да започнете да го почиствате. Режещият инструмент трябва да се почиства от трева, клонки и др. на редовни интервали.



По време на работа проверявайте ножовете на редовни интервали или незабавно, ако има забележима промяна в поведението им при рязане:

- Изключете двигателя.
- Изчакайте, докато ножовете спрат напълно.
- Проверете състоянието и затягането, огледайте за пукнатини.
- Проверете заточването.
- Заменете повредения или затъпен режещ инструмент незабавно, дори ако има само повърхностни пукнатини.

#### **Внимание!**

При работа предавателната кутия се нагорещява. За намаляване на опасността от изгаряне не докосвайте предавателната кутия, когато е нагрята.

#### **След свършване на работа**

Винаги почиствайте машината от прах и кал - за целта не използвайте разтворители на мазнини. Напръскайте ножовете с разтворител за смоли. След това пуснете за малко двигателя, за да може разтворителят да се разпредели равномерно.

### **Моторна коса с корда / нож**

#### **Предназначение**

Устройството е предназначено за косене на тревни площи. Спазването на указанията посочени в инструкцията за експлоатация е предпоставка за правилното използване на устройството. Всякаква друга употреба, която не е изрично разрешена в настоящата инструкция може да доведе до повреда на машината и сериозен риск за оператора. Спазвайте ограниченията в указанията за безопасност. Моля имайте предвид, че машината не е създадена за професионално или индустриално приложение. Производителят/доставчика не носи отговорност ако устройството се използва за професионални и промишлени цели или подобни дейности.

**Внимание!** Поради опасност от нараняване на оператора, с моторната коса не трябва да се извършват следните дейности: Почиване на пътеки от клони и подрязване на храсти. Освен това, моторната коса не трябва да се използва за заравняване на почвата, например на къртиничини. Машината трябва да се използва само по предназначение. Всякакъв друг вид употреба се счита за използване не по предназначение. Потребителят/оператора, а не производителят/доставчика, носи отговорност за наранявания или повреди причинени от неправилна употреба.

#### **ИЗСКЪПВАНИЯ ЗА БЕЗОПАСНОСТ**

##### **А) Обучение**

- 1) **Прочетете инструкциите внимателно.** Запознайте се с контролните елементи и правилният начин за работа с машината. Научете се как да спирате машината бързо.
- 2) **Използвайте машината само за целите, за които е проектирана, а именно**

– **косене на трева и недървесна растителност** като използвате найлонова корда (напр. около краищата на лежи, стени, огради, за да довършите косенето);

– **косене на висока трева, сухи клонки, храсти** до 2 см в диаметър с помощта на метални или пластмасови ножове.

– Всеки друг начин на употреба може да е опасен и да повреди машината.

– Примери за неправилна употреба включват, но не се ограничават само със следното:

– използване на машината за метене;

– кастрене на храсти или друга дейност, при която режещият елемент не е на нивото на земята;

– подрязване на дръвчетата;

– работа с машината, при която режещият елемент е над нивото на колана на оператора.

– използване на уреда за рязане на нерастителен материал;

– ползването на машината от повече от един човек

3) Никога не позволявайте на деца или хора, незапознати с уреда, да работят с него. Местни разпоредби могат да ограничават възрастовата граница за работа с машината.

4) Машината не трябва да се използва от повече от един потребител.

5) **Никога не използвайте машината:**

– при наличие на хора, и най-вече деца и животни, в зоната на работа;

– ако работещият с уреда е уморен или не се чувства добре, или е приел медикаменти, наркотични вещества, алкохол или друг тип субстанции, които биха забавили рефлексите му и биха замъглили преценката му;

– ако операторът на машината не е способен да държи здраво с две ръце машината и/или да стои стабилно докато работи с нея.

6) Запомнете, че операторът на машината е отговорен за инцидентите по отношение на трети лица или тяхното имущество.

#### **В) Подготовка**

1) Винаги носете подходящи дрехи, които не:

– затрудняват движенията при работа с машината.

– винаги носете прилепнали по тялото дрехи.

– винаги носете каска, защитни очила и ръкавици, защитна маска и стабилни обувки с неплъзгащи се подметки.

– винаги носете защитни наушници.

– Никога не носете при работа шалчета, тениски, огърлици или други свободно висящи аксесоари, които биха могли да се захванат от машината.

– Ако косата ви е дълга, вържете я.

2) **ПРЕДУПРЕЖДЕНИЕ: ОПАСНО! Бензинът е лесно запалим:**

– съхранявайте горивото в специални за целта контейнери;

– никога не пушете при боравене с гориво;

– отваряйте резервоара бавно, за да позволите на налягането бавно да спадне;

– допълвайте резервоара на открито като използвате фуния;

- добавяйте гориво преди да стартирате двигателя. Никога не развъртайте капачката на резервоара и не добавяйте гориво докато двигателят все още работи или е горещ;
  - ако има разлято гориво, не правете опити да стартирате двигателя, а преместете машината настрана от мястото на разлива и не допускайте появяването на искри, докаго горивото не се изпари и парите не се разсеят;
  - незабавно почистете разлятото гориво по машината и по земята;
  - никога не стартирайте машината на мястото, на което сте доливали гориво;
  - уверете се, че дрехите ви не са в контакт с горивото, а ако е така-сменете ги преди да стартирате двигателя;
  - винаги поставяйте обратно капачката на резервоара и контейнера и ги притегнете добре.
- 3) Подменяйте повредените шумозаглушители.
- 4) Преди работа с машината**, проверете общото ѝ състояние и особено:
- лостът на газта и блокиращият лост трябва да се движат лесно и да се връщат автоматично и бързо в неутрална позиция;
  - лостът на газта трябва да остане блокиран при натиснат блокиращ лост;
  - копчето за спиране на двигателя трябва да се премества лесно от една позиция в друга;
  - ел.кабели и особено кабелът на свещта трябва да са в отлично състояние, за да се избегне създаването на искри, а лулата на свещта трябва да е коректно поставена;
  - дръжките на машината и защитните механизми трябва да са чисти и сухи и коректно поставени;
  - режещите елементи и защитните елементи трябва да са в изправност.
- 5) Проверете правилната позиция на дръжките, ремъците и баланса на машината.
- 6) Преди работа проверете дали предпазните елементи са за съответният режещ елемент и дали са поставени правилно.
- 7) Щателно проверете терена, който ще обработвате и отстранете всеки обект, който може да бъде отхвърлен от машината или да повреди режещият елемент или двигателя (напр. камъни, клони, жици, кости и др.).
- C) Работа с машината**
- 1) Не стартирайте двигателя в затворени пространства, където могат да се отделят опасни газове от водороден монооксид.
- 2) Косете само на дневна светлина или при добре осветени от изкуствена светлина терени.
- 3) Заемете стабилна позиция:**
- при възможност избягвайте работа на мокри хлъзгави терени и такива, негарантиращи стабилност на оператора;
  - никога не тичайте, а ходете като внимавате за потенциално опасни предмети по терена;
  - преценете потенциалните рискове на терена и вземете всички предпазни мерки за вашата безопасност, особено при терени с наклон и неравни такива;
- косете по контура на терена с наклон и никога по посока на наклона.
- 4) Уверете се, че машината е стабилна при стартиране на двигателя:
- стартирайте на поне 3 метра от мястото на претоварване с гориво;
  - уверете се, че няма хора на поне 15 метра от терена и на поне 30 метра при по-тежки терени;
  - не насочвайте шумозаглушителя и изгорелите газове по посока на запалими материали.
- 5) Не променяйте настройките на двигателя и не го претоварвайте.
- 6) Не претоварвайте машината и не използвайте малка машина за сериозна работа. Ако използвате правилната машина, ще намалите риска от повреда и ще подобрите качеството на работата.
- 7) Уверете се, че при работа на празен ход няма движение на режещия елемент и че след натискане на лоста на газта, двигателят бързо намалява до минимум скоростта си.
- 8) Внимавайте режещият елемент да не влиза в контакт с предмети и внимавайте за потенциална опасност от отхвърляне на предмети от ножовете.
- 9) Während der Arbeiten muss die Maschine immer am Traggurt befestigt sein.
- 10) Спрете двигателя:**
- всеки път когато оставяте машината без надзор.
  - преди претоварване.
  - при придвижване от една зона за обработка към друга.
- 11) Спрете двигателя и извадете кабела на свещта:**
- преди почистване, оглед и работа по машината;
  - след удар с предмет. Проверете машината за повреда и я поправете преди да подновите работата;
  - ако машината започне да вибрира прекомерно: открийте причината за вибрациите незабавно и я закарайте на преглед в специализиран сервизен център.
  - когато машината не се използва.
- D) Поддръжка и съхранение**
- 1) Всички болтове, гайки и винтове трябва да са притегнати, за да бъде машината безопасна за употреба. Регулярната поддръжка е от основно значение за безопасността и високото качество.
- 2) Не съхранявайте машината с гориво в резервоара на места, където бензиновите пари могат да се окажат в контакт с пламък, искра или горещ въздух.
- 3) Оставете двигателят да се охладя преди да приберете машината в затворено пространство.
- 4) За да предотвратите риска от пожар поддържайте зоната, където съхранявате двигателя и горивото без стърготини, клони, листа и омазняване; никога не оставяйте контейнери, пълни с окастрените храсти вътре в зоната на съхранение.
- 5) Ако се налага резервоарът да бъде изпразнен, това трябва да се прави на открито и след охлаждане на двигателя.

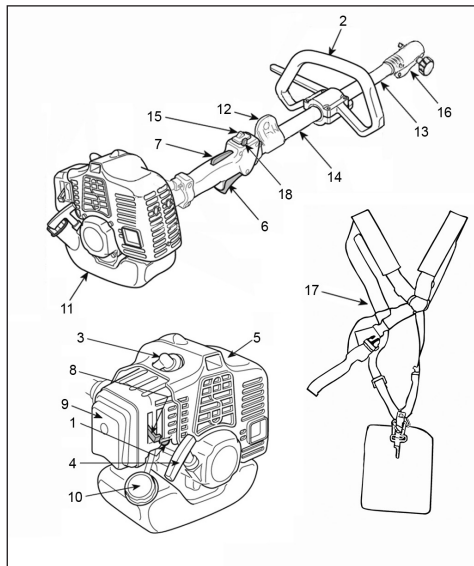
- 6) Винаги носете предпазни ръкавици при боравене с ножовете на режещия елемент.
- 7) **От съображения за безопасност, никога не оставяйте машината с повредени или износени части - те трябва да бъдат подменени, а не поправяни. Използвайте само оригинални резервни части.** Частите с ниско качество могат да повредят машината и да компрометират безопасността. Режещият елемент винаги трябва да носи знака на производителя, както и референция за максимална работна скорост.
- 8) Преди да приберете машината се уверете, че инструментите, използвани за поддръжката, са прибрали.
- 9) Съхранявайте машината на места, далеч от деца!

#### Е) Транспортиране и обслужване

- 1) Винаги при транспортиране или обслужване на машината трябва да:
  - изключите двигателя, да изчакате режещият елемент да спре и да свалите свещта;
  - поставите предпазителя на режещия елемент;
  - дръжте машината само за дръжките и поставете режещия елемент в обратна на работната позиция.
- 2) При транспортиране с превозно средство, застопорете машината, за да не се наклони и да причини повреда или разлив на гориво.

## 4. ДВИГАТЕЛ

### Главни части и органи за управление

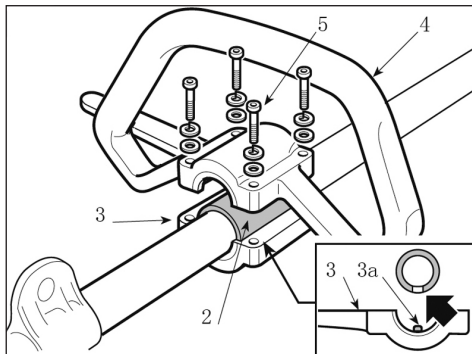


- 1 = Горивна помпа
- 2 = Дръжка
- 3 = Лула на свещта
- 4 = Ръкохватка на стартера
- 5 = Шумозаглушител

- 6 = Лост на газта
- 7 = Лост на газта
- 8 = Лост на смукача
- 9 = Капак на въздушния филтър
- 10 = Капачка на резервоара
- 11 = Резервоар за гориво
- 12 = Пристягащ елемент на ремъка
- 13 = Кръгла дръжка
- 14 = Тръба на задвижването
- 15 = Ключ за спиране
- 16 = Съединителна муфа
- 17 = Ремъци за носене
- 18 = Бутон за застопоряване на акселератора (1заклучващ бутон) (ако е наличен)

### Монтиране на кръглата дръжка

- Поставете втулката (2) и долната част (3) като поставите щифта (3a) в един от трите отвора на задвижващия вал.
- Поставете дръжката(4) с помощта на винтовете(5).
- Преди да притегнете винта(4), подравнете дръжката спрямо задвижващия вал.
- Притегнете докрай винта (5).



### Гориво

Тази машина е сертифицирана да работи с безоловен бензин и масло за двутактови двигатели в микс в съотношение 40:1. Машината се нуждае от смес от висококачествен бензин и висококачествено масло за двутактови двигатели с въздушно охлаждане.

Бензин с по-ниско октаново число може да повиши температурата на двигателя, което може да доведе до повредата му. Химическият състав на горивото е също важен. Някои добавки за гориво могат да засенат пагубно не само еластомерите (диафрагмите на карбуратора, семерингите, горивопровода и др.), но и магнезиевите отливки и каталитичните конвертори. Това може да доведе до проблеми със стартирането и дори до повреда на двигателя. Поради това препоръчваме използването само на висококачествен безоловен бензин.

Не използвайте ВИА или TCW (двухактов двигател с водно охлаждане) маслени смеси или такива, които са за употреба при двутактови двигатели както с въздушно така и с водно охлаждане (напр. сноумобили, верижни триони, мотопеди и др.).

Внимавайте при боравенето с бензин. Избягвайте директния контакт с кожата и вдишването на парите. При пълнене с пистолет, най-напред свалете тубата от колата си и я поставете на земята. Не пълнете докато тубата е вътре или върху колата. Тубата трябва да е плътно затворена, за да не проникне влага в сместта. Резервоарът на машината и тубата трябва да се почистват при необходимост.

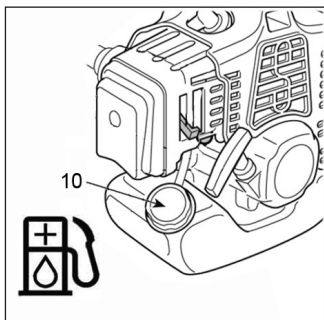
### Горивна смес

Приготвяйте смес, необходима за не повече от няколко дни работа, така че да не се надвишава периода от 3 месеца за съхранение. Съхранявайте я в специални за целта контейнери. Примиксирането, първо силете маслото и след това добавете бензина. Затворете контейнера и разклатете енергично сместа.

Бензин	Масло
1л	25мл
5л	125мл

Изхвърляйте контейнерите на специалните места.

### Зареждане с гориво



Преди зареждане почистете капачката и около нея, за да не попаднат мръсотии в резервоара.

Винаги разклатявайте енергично контейнера с горивната смес преди да напълните резервоара.



За да предотвратите вероятността от изгаряне от парите на горивото, винаги развъртайте капачката внимателно, за да може натрупалото се налягане да спадне бавно.



След като заредите, завъртете капачката здраво.

### Стратирание/Спиране на двигателя

#### СТАРТИРАНЕ НА ДВИГАТЕЛЯ



**ПРЕДУПРЕЖДЕНИЕ!** Двигателят трябва да се стартира на поне 3 метра отстояние от мястото на презареждане с гориво.



**Преди стартиране на двигателя:**

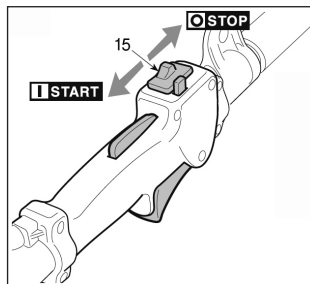
- Поставете машината здраво на земята.
- Остранете предпазителя от режещия елемент (ако има).
- Уверете се, че режещият елемент не докосва земята или друг предмет.

- Уверете се, че сте със стабилни обувки
- Не стойте и не коленичете до задвижващия вал.

#### Студен старт

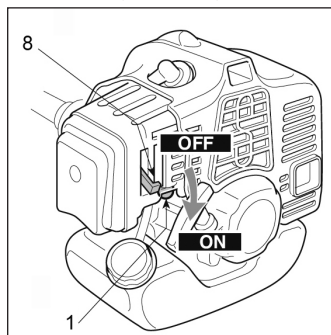
**ЗАБЕЛЕЖКА:** „Студен“ старт означава стартиране след поне 5 минути от изключването на двигателя или след презареждане с гориво.

- 1 Поставете ключа(15) в позиция «START».

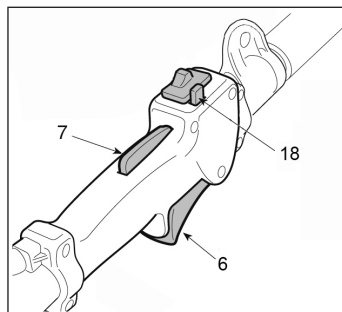


- 2 Задействайте стартера като превключите лостчето (8) в позиция «OFF».

- 3 Натиснете бутон на запалващото устройство (1) блъти, за да възбудите карбуратора.



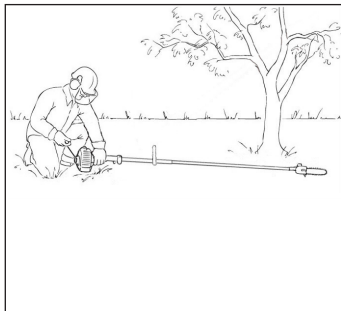
- 4 Натиснете защитния лост (7),активирайте лоста за газта (6) и го задръжте в тази позиция като използвате бутона за застопоряване (18 – ако е наличен) след това отпуснете защитния лост (7).



- 5 Дръжте машината здраво към земята с една ръка на управляващия модул, за да не загубите контрол върху машината при стартирането.

**ВАЖНО:** За да не се получи изкривяване, задвижващата ос не трябва да се използва за опора на ръцете или коленете по време на стартирането.

- 6 Издърпайте стартерното въже(4) бавно на около 10 - 15 cm докато усетите лека съпротива, след това го издърпайте силно няколко пъти, докато чуete двигателят да се превърта.



**ВАЖНО:** За да не скъсате въжето, не го издърпвайте докрай. Отпуснете го бавно, за да не се върне неконтролируемо обратно

- 7 Плъзнете смукача (8) в позиция «ON».  
8 Издърпайте още веднъж въжето докато двигателят се стартира наистина.



**ПРЕДУПРЕЖДЕНИЕ!**Стартирането на двигателя с включен стартер и/или с активиран бутон за застопоряване (18-ако е наличен), задвижва режещия елемент и само спирането на стартера може да го спре.

- 9 Изключването на застопоряващия бутон (18 – ако е наличен) за кратко активира лоста на газта (6), за да премине двигателят в режим на минимална скорост.  
10 Оставете двигателят да поработи на празен ход за около минута преди да използвате машината.

**ВАЖНО:** Ако стартерното въже е издърпано продължително време с включен смукач, двигателят може да се задави и да стартира трудно.

Ако сте задали двигателя, извадете свещта и леко издърпайте дръжката на стартерното въже, за да елиминирате излишното гориво; след това подсушете електродите на свещта и я поставете обратно.

#### • Грещ старт

При горещ старт (непосредствено след спиране на двигателя), следвайте процедурата по-горе в точките 1 - 5 - 6 - 8.

#### Работа с машината

Скоростта на режещия елемент се регулира от лоста на газта(6), разположен на задната дръжка (2).

Лостът на газта работи само при натиснат едновременно с него блокировка(7).

Движението от двигателя към задвижващия вал се предава от центробежен съединител, който предотвратява движението на вала при минимална скорост на двигателя.

**!** **ПРЕДУПРЕЖДЕНИЕ!** Не използвайте машината, ако режещият елемент се върти при работа на двигателя на празен ход; свържете се с дилър в този случай.

Правилната скорост на работа се достига с натискане на лоста на газта (6) възможно най-много.

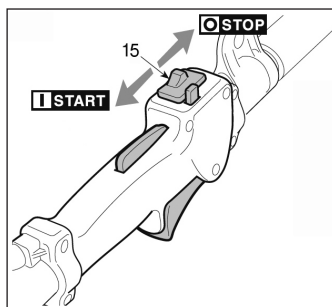
**ВАЖНО:** Не натоварвайте двигателя на пълна мощност при първите 6-8 работни часа.

#### СПИРАНЕ НА ДВИГАТЕЛЯ

- Отпуснете лоста на газта (6) и оставете двигателя да поработи на празен ход няколко секунди.
- Поставете ключа (15) в позиция «STOP».



**ПРЕДУПРЕЖДЕНИЕ!**При намаляване на скоростта до минимум ще отнеме още няколко секунди на режещия елемент да спре.



#### Инструкции за работа

##### По време на периода на разработване на машината

Новата машина не трябва да работи на високи обороти (на пълна мощност без товар) за период от 3 пълни резервоара. Тъй като през този период всички движещи се части се разработват, съпротивлението от триене в двигателя е по-голямо. Увеличете мощността след 5-15 пълнения на резервоара.

##### По време на работа

След дълъг период на работа на максимална мощност, оставете двигателят да поработи на празен ход за малко, за да може топлината да се разсее и да се охлади. Това защитава от температурно претоварване свързаните с двигателя компоненти (запалване, карбуратор).

##### След работа с машината

Изчакайте двигателят да се охлади. Източете резервоара. Съхранявайте машината на сухо място. Проверявайте редовно дали болтовете и гайките (без регулиращите винтове) са притегнати.

#### Поддръжка и съхранение

Правилната поддръжка е от основно значение, за да се поддържа оригиналната ефективност и безопасност на машината с течение на времето.



! По време на процедурите по поддръжката:

- Отстранете свещта
- Изчакайте двигателят да се охлади достатъчно.
- Използвайте предпазни ръкавици при боравене с ножовете.
- Дръжте предпазителя на режещия елемент на място, освен ако не работите директно по ножовете.
- Никога не изхвърляйте замърсяващи вещества като масло, гориво и други на непозволенни места.

### Цилиндър и шумозаглушител

За да намалите риска от запалване, периодично почиствайте клапите на цилиндъра с помощта на компресиран въздух и почиствайте зоната около шумозаглушителя от стърготини, листа и други.

### Стартираща система

За да избегнете прегряване и повреда на двигателя винаги почиствайте вентилационните отвори от замърсявания. Стартерното въже трябва да бъде подменено при първи признаци на износване.

### Гайки и винтове

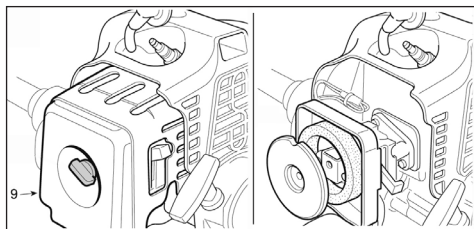
Периодично проверявайте дали гайките и винтовете са здраво притегнати, както и дръжките.

### Почистване на въздушния филтър

Замърсеният въздушен филтър намалява мощността на двигателя, повишава разхода на гориво и затруднява стартирането на двигателя.

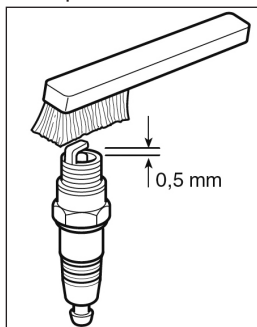
### Ако има значителна загуба на мощност на двигателя

- 1 Отстранете фиксиращите винтове на капака на филтъра (9).



- 2 Почистете филтъра със сапун и вода  
**Никога не използвайте петрол или бензол!**
- 3 Оставете филтъра да се изсуши на въздух.
- 4 Поставете обратно филтъра.

### Проверка на свещта



При некоректно приготвена горивна смес (твърде много масло в бензина), замърсен въздушен филтър и не добрата експлоатация на машината (не на пълна мощност и др.) повлияват на състоянието на свещта. Тези фактори водят до отлагания, които водят до проблеми по време на работа.

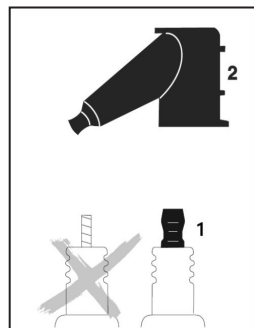
Ако мощността на двигателя пада, трудно се стартира или работи слабо на празен ход, проверете най-напред свещта.

- Проверете разстоянието между електродите (A) и го коригирайте
- Използвайте само подходящият тип свещи

Коригирайте проблемите, които са довели до пропускането на свещта:

- Твърде много масло в горивната смес.
- Замърсен горивен филтър
- Неблагоприятни условия на експлоатация напр. работа с частично натоварване

### Поставете нова свещ след около 100 работни часа или по-рано, ако електродите са силно повредени.



За да намалите риска от запалване и изгаряния, използвайте само свещи, одобрени от Sunray. Винаги поставяйте коректна по размер обувка(1) на свещта.(Забележка: Ако клемата има разкачаща се гайка на SAE адаптора, тя трябва да бъде (2) плътно поставена върху клемата. Разхлабена връзка между обувката и конектора на кабела за запалване може да произведе искра, която да възпламени горивните пари и да доведе до пожар.

## Стартер

За да удължите живота на стартерното въже, следвайте следните съвети:

- Издърпвайте въжето само в указаната посока.
- Не дърпайте въжето повече от укаания брой пъти, тъй като може да се скъса.
- Не пускайте въжето само да се прибере, а го придържайте докато се прибере обратно на мястото си.

Вижте също раздела "Стартиране/Спиране на двигателя"!

Подменяйте стартерното въже своевременно или закарайте машината при дилър, който да го направи!

## Регулиране на карбуратора

Карбураторът е настроен от производителя за постигане на максимални резултати при всякакви условия, с минимална емисия на вредни газове в съответствие с действащите регламенти.

В случай на не добра работа на карбуратора се свържете с дилъра си за проверка на карбуратора и двигателя.

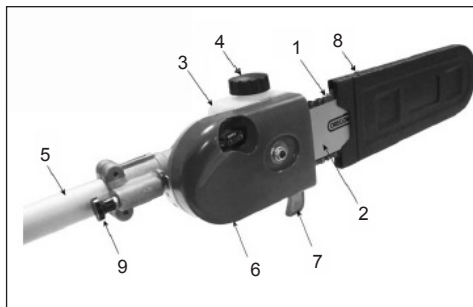
- Регулиране на минималната скорост



**ПРЕДУПРЕЖДЕНИЕ!** Режещият елемент трябва да не се движи когато двигателят е на празен ход. Ако това не е така, незабавно се свържете с дилър за коригиране на двигателя.

## 5. ВЕРИЖЕН ТРИОН

### Части и органи за управление



- 1 = Верижен трион
- 2 = Направляваща шина
- 3 = Маслен резервоар
- 4 = Капачка на масления резервоар
- 5 = Задвижваща тръба
- 6 = Капак на водещото колело
- 7 = Кука
- 8 = Предпазител на веригата
- 9 = Заклучващ шифт (настройка на ъгъла)

## Използване на верижния трион

### Подготовка

- Носете подходящо предпазно облекло и оборудване - вж. „Мерки за безопасност“.
- Пуснете двигателя
- Поставете раменния ремък.



Не изхвърляйте обрезките в контейнера за домашен боклук - те могат да се компостират!



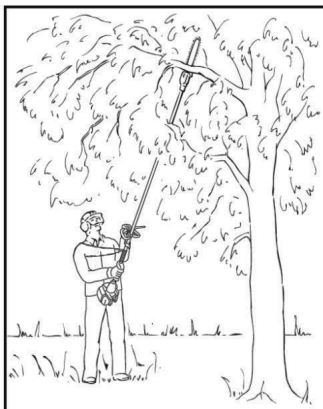
Не заставайте точно под клона, който режете - пазете се от падащи клони. Имайте предвид, че клонът може да отскочи назад към вас, след като се удари в земята!

### Последователност на рязането

За да могат клоните да падат свободно, винаги режете най-напред долните клони. Кастретите тежките клони (с голям диаметър) на няколко контролируеми парчета.

### Работно положение

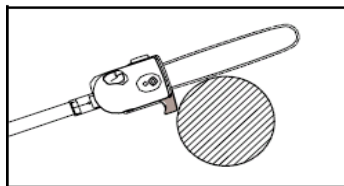
Дръжте контролната ръкохватка с дясната ръка, а тръбата на задвижването - с лявата. Лявата ръка трябва да се държи в най-удобното положение.



Удължителната тръба трябва да се държи под ъгъл 60° или по-малко!

Най-удобното работно положение е при ъгъл на инструмента от 60°, обаче могат да се използват и по-малки ъгли в зависимост от конкретната обстановка.

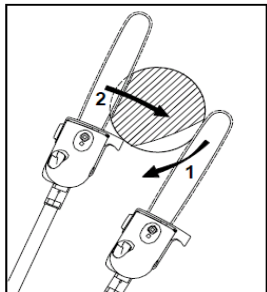
### Напречно рязане



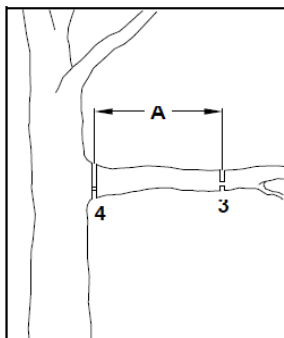
За избягване на засядането на шината в разреза, поставете режещото приспособление с куката срещу клона и след това извършете напречно рязане отгоре надолу.

### Спомагателен срез

- За избягване разкъсването на кората на дебилите клони, винаги започвайте рязането със спомагателен срез (1) от долната страна на клона.
- За целта поставете режещото приспособление и изтеглете една дъга напречно на долната част на клона (вж. рисунката).
- Поставете куката срещу клона и после извършете напречно рязане (2).

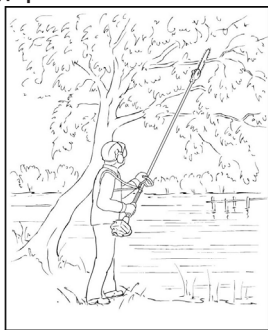


### Рязане на клони до стъблото



- Ако клонът е с диаметър над 4 инча (10 см), най-напред направете подсечка (3) и после напречно рязане на разстояние (A) от около 8 инча (20см) от мястото на окончателното отрязване.
- След това извършете отрязването наравно със стъблото на дървото, като започнете със спомагателен срез.

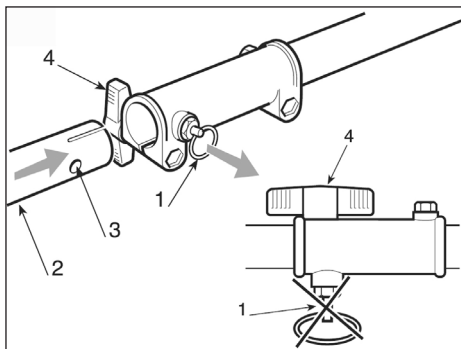
### Рязане над препятствия



Големият обхват на машината прави възможно да се кастрят клони, които се намират над препятствия, например реки или езера.


Ъгълът на инструмента в този случай зависи от разположението на клона.

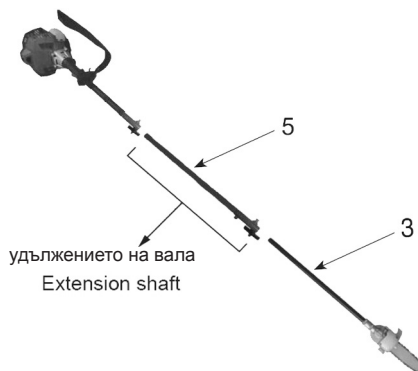
### Сглобяване



Поставете долната част от вала (2) в куплунга и в същото време издърпайте заключващия щифт(1). Плъзненете навътре вала докдето може да влезе и отпуснете заключващия щифт.Щифтът трябва да влезе в отвора (3), разположен странично на вала. При нужда раздвижете вала докато щифтът влезе на мястото си.След това притегнете гайката (4).

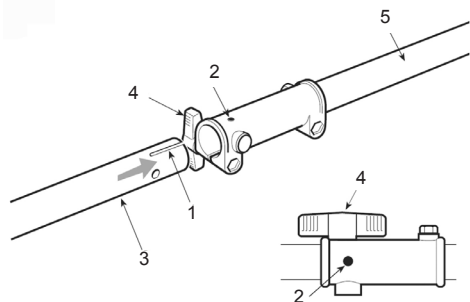
### Използване на удължението на вала

 Удължението може да бъде използвано само на приставката на трион



Вмъкнете удължението (5) между двигателя и приставката, за да получите достъп до по-високи места.





Поставете задвижващият вал (3) във фиксатора на удължението (5). Жлебът (1) трябва да съвпадне със заключващия щифт (2). Пъхнете навътре защивващият вал (3) докато достигне до механичния стопер и притегнете болта (4).

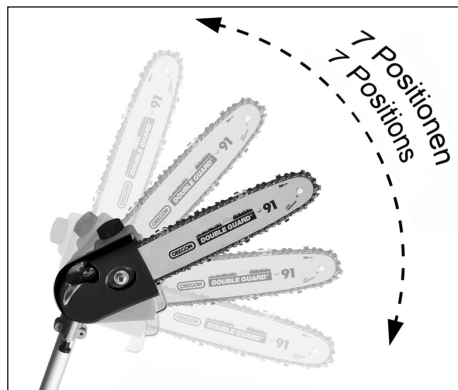
След това поставете частта с режещия елемент към частта с двигателя (виж "Поставяне на приставката").

**⚠ Внимание:** От съображения за безопасност, се забранява монтирането на друг тип удължение освен приложеното към комплекта.

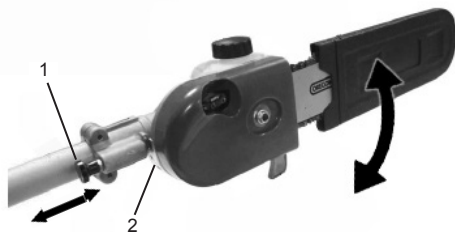
При кастрене на надвиснали клонове с триона, клоните и стърготините могат да наранят лицето и очите ви. Винаги носете твърда шапка, защитни очила и ръкавици, за да предпазите лицето и кожата си. Препоръчваме също носенето на добре прилепнали дрехи и стабилни обувки.

### Регулиране на ъгъла на триона

При нужда имате възможност да избирате между 7 позици на триона.



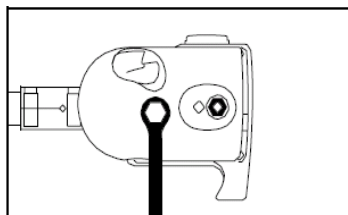
Издърпайте щифта (1) от гнездото (2).



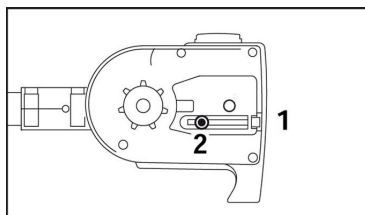
След поставяне в избраната позиция, отпуснете щифта (1) обратно.

**⚠ Внимание:** Щифтът (1) трябва да влезе плътно в гнездото (2).

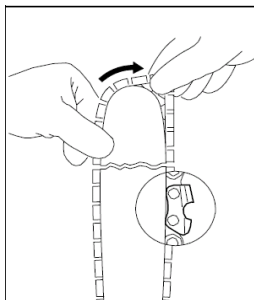
### Монтиране на шината и веригата



1 Развийте гайката и свалете капака на водещото колело.

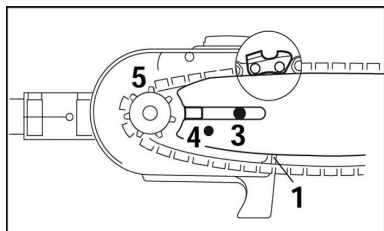


2 Завийте опъващия винт (1) срещу часовниковата стрелка, докато опъващата гайка (2) опре в ляво.



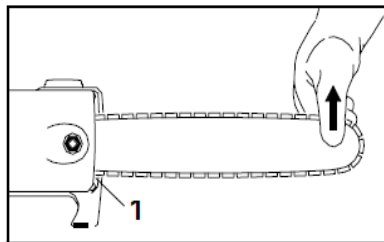
**⚠** Веригата е много остра - носете работни ръкавици за предпазване от порязване

- 3 Поставете веригата - започнете от предната част на шината.



- 4 Поставете направлящата шина над шифта (3). Вкарайте опъващия плъзгач в контролния отвор (4) – същевременно поставете веригата над водещото колело (5).
- 5 Сега затегнете винта на обтегача (1) по часовниковата стрелка, докато остане много малко провисване на веригата от долната страна на шината - а задните части на задвижващите звена влезнат в жлеба на шината.
- 6 Поставете обратно капака на водещото колело и затегнете гайката само на ръка.

### Опъване на веригата



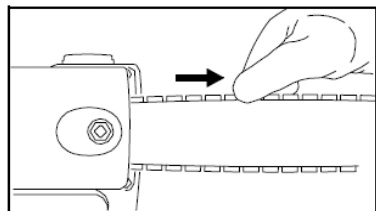
Опъване по време на рязане:

- Изключете двигателя и отслабете гайката.
- Дръжте предната част на шината нагоре.
- С помощта на отвертка завъртете опъващия винт (1) по посока на часовниковата стрелка, докато веригата опре плътно в долната страна на шината.
- Затегнете гайката здраво.

Една нова верига трябва да се опъва по-често от верига, която е използвана известно време - проверявайте опъването по-често - вж. глава „Инструкция за експлоатация / По време на експлоатация“.

Проверете опъването на веригата.

### Проверка на опъването на веригата



- Изключете двигателя.
- Поставете работни ръкавици, за да предпазите ръцете си.
- Веригата трябва да легне плътно по долната страна на шината и все пак трябва да е възможно да се дърпа веригата по шината на ръка.
- Ако е необходимо, опънете веригата.

### Смазване на веригата



За автоматичното и надеждно смазване на веригата и направлящата шина **се препоръчва използването само на безвредна за околната среда качествена смазка с подходяща дозаванка.**

Срокът на експлоатация на веригата и направлящата шина зависи от качеството на смазката. Ето защо е важно да се използва само специално разработени за целта масла. Ако няма специална смазка за вериги, може при крайна необходимост да използвате сезонно или всесезонно масло за тежки експлоатационни условия с вискозитет, съобразен с температурата на околната среда.



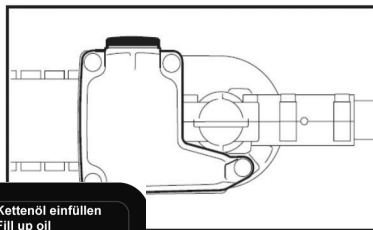
#### Да не се използва отработено масло!

Медицинските изследвания са показали, че продължителните контакти с отработено масло могат да предизвикат рак на кожата. Освен това отработеното масло е опасно за околната среда!



Отработеното масло не притежава необходимите смазващи свойства и е неподходящо за смазване на вериги.

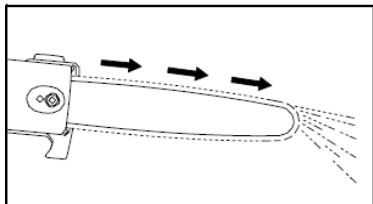
### Зареждане на масления резервоар на веригата



- Един пълен резервоар с масло за веригата е достатъчен само за половин резервоар с гориво. По време на работа редовно проверявайте нивото на маслото. Никога не допускайте работа с празен маслен резервоар!
- Почиствайте грижливо капачката на гърловината за зареждане и мястото около нея, така че в резервоара да не попаднат мръсотии.
- Поставете машината така, че капачката да е обърната нагоре.

Ако нивото на маслото в резервоара не намалява, причината може да е в системата за подаване на масло: Проверете смазването на веригата, почистете маслопроводите, свържете се с обслужващия дилър за помощ, ако е необходимо.

## Проверка на смазването на веригата



Верижният трион винаги трябва да изхвърля малко масло.

- Преди започване на работа винаги проверявайте смазването на веригата и нивото на масло в резервоара.

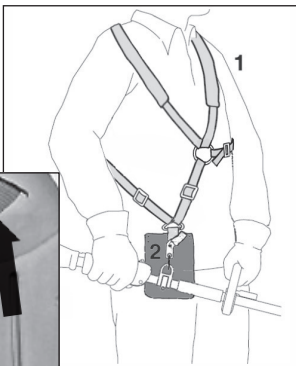


Никога не работете без смазване на веригата. Ако веригата е суха, цялото режещо приспособление ще бъде непоправимо повредено за много кратко време.



Всяка нова верига трябва да се разработи за около 2 - 3 минути. След разработването на веригата проверете нейното опъване и при необходимост регулирайте - вж. главата „Проверка на опъването на веригата“.

## Регулиране на ремъците



Дизайнът и видът на ремъците може да са различни.

- Поставете ремъкът на раменете(1).
- Регулирайте дължината на ремъка така, че пружинната кука (2) е приблизително на една ръка ширина под дясното ви бедро.



**ЗАБЕЛЕЖКА:** Този ремък има устройство за безопасност, позволяващо незабавно да се освободите от машината в случай на спешност. За целта издърпайте силно червеният крайник (3) на ремъка. Така ремъкът незабавно се отделя от машината.



**ЗАБЕЛЕЖКА:** Никога не стартирайте двигателя с прикрепен ремък към машината.

## Пускане / Спиране на двигателя

Пускате двигателя най-малко на 10 фута (3 метра) разстояние от мястото на зареждане, само на открито.

**За конкретните указания за пускането вж. съответния раздел на механизирания инструмент и приставката.** Поставете механизирания инструмент на твърда почва или друга твърда повърхност на открито място. Поддържайте равновесие и устойчиво положение на краката.

## Инструкция за експлоатация

### По време на работа

#### Проверявайте често опъването на веригата

Една нова верига трябва да се опъва по-често от верига, която е използвана известно време.

#### Студена верига:

Опъването е правилно, когато веригата ляга плътно по долната страна на шината и все пак може да се движи по шината на ръка.

Опънете я, ако е необходимо - вж. главата „Опъване на веригата на триона“.

#### Верига при работна температура:

Веригата се разтяга и започва да провисва. Задвижващите звена от долната страна на шината не трябва да излизат от жлеба на шината - в противен случай веригата може да изскочи от шината.

Опънете я, ако е необходимо - вж. главата „Опъване на веригата на триона“.

Винаги отпускате веригата след свършване на работа. При охлаждане веригата се свива. Ако не я отпуснете, може да се повредят вала със зъбчатките и лагерите.

#### След свършване на работа

- Отпуснете веригата, ако сте я натягали при работна температура по време на работа

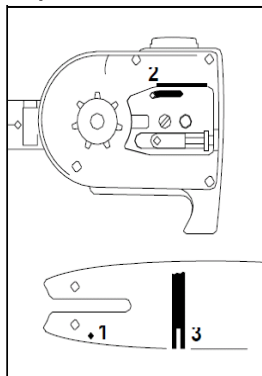


При охлаждане тя се свива. Ако не я отпуснете, може да се повредят вала със зъбчатките и лагерите.

#### Продължително съхранение:

Вж . главата „Съхранение на машината“

#### Грижа за направляващата шина



## Обръщайте шината –

- всеки път, когато заточвате веригата - и всеки път, когато смените веригата - това предотвратява едностранното износване, особено на върха и долната страна на шината.

Почиствайте я редовно

1 = отвор за подаване на масло

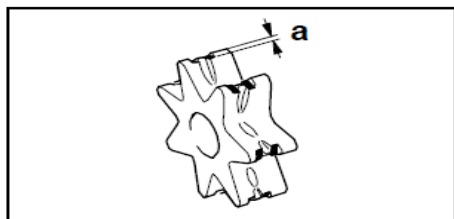
2 = маслопровод

3 = жлеб на шината

## Проверка и смяна на водещото колело

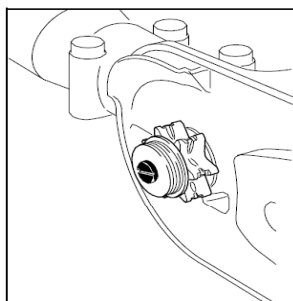
- Свалете капака на водещото колело, веригата и направляващата шина.

Заменете водещото колело на веригата:



- ако маркера за износване (a) е с размер по-дълбок от 0.02 инча (0.5mm) – живот на водещото колело ще се съкрати.

- 💡 Експлоатационният живот на водещото колело ще се удължи, ако се използват посменно две вериги.



## Поддръжка и заточване на верижния трион

### Правилно заточена верига

Правилно заточената верига се връзва в дървото без усилие и изисква съвсем малък натиск.

Не работете с захабен или повреден верижен трион, тъй като той увеличава необходимите физически усилия, създава по-големи вибрации, дава незадоволителни резултати и по-бързо износване.

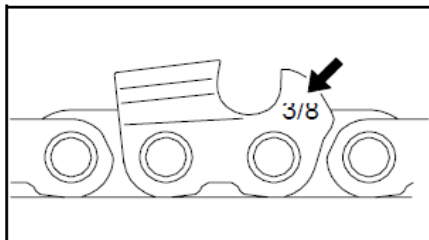
- Почистете веригата.
- Проверете веригата за пукнатини в звената и за повредени нитове.
- Заменете повредените или износените части на веригата и подберете новите части да отговарят по форма и размер на оригиналните чрез изпиляване,

ако е необходимо.

- ⚠️ Необходимо е да съответстват на ъглите и размерите, посочени по-долу. Ако верижният трион е неправилно заточен, ако дълбочината на заточван е недостатъчна, има повишена опасност от ритане и нараняване!

- 💡 Верижният трион не може да се фиксира на едно място в направляващата шина. Ето защо най-добре е да свалите веригата от шината и да я заточите с инструмент за точене в работилницата.

- Изберете подходящи инструменти за заточване за стъпката на веригата. Вж. „Спецификации“ за разрешените стъпки на веригата.

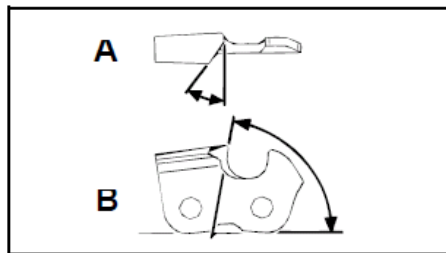


Стъпката на веригата (напр. 3/8“) е отбелязана на дълбокомера на всеки нож.

### Използвайте само специални пили за верижни триони!

Другите пили имат неподходящ профил и насечка. Изберете диаметъра на пилата според стъпката на веригата.

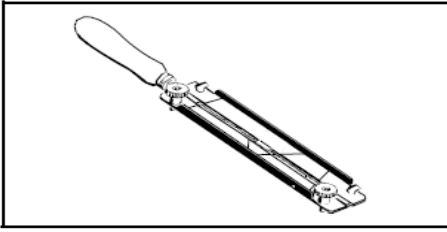
Освен това трябва да спазвате следните ъгли, когато заточвате ножовете на веригата.



A = Ъгъл на заточване с пила

B = Ъгъл на страничната пластина

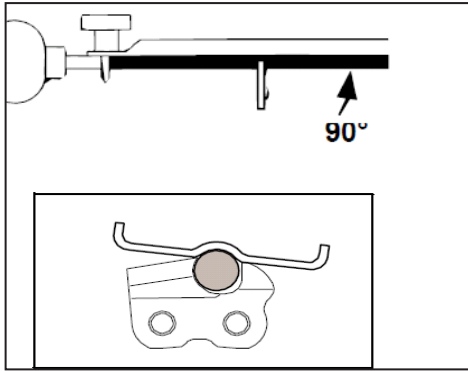
Освен това ъглите на заточване на всички ножове трябва да бъдат еднакви. Ако ъглите не са еднакви, веригата ще работи неравномерно, не по права линия, ще се износва бързо и ще се счупи по-рано.



Тъй като тези изисквания могат да се покрият само след достатъчна и постоянна практика:

- Използвайте статив за пилата;

При ръчно заточване на верижния трион задължително се използва статив за пилата. Правилните ъгли на заточване са маркирани върху статива за пилата.

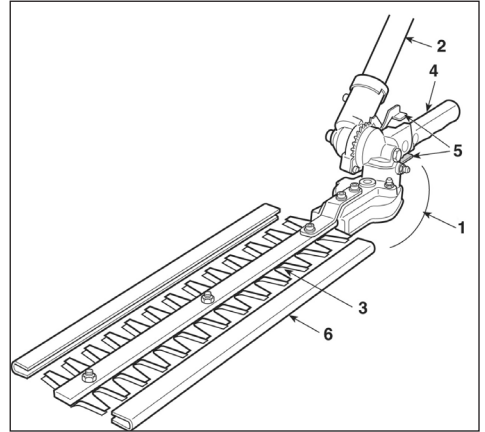


- Дръжте направляващата страна на пилата и пилата съгласно ъглите, отбелязани хоризонтално (под правъгъл към страната на статива за пилата). Поставете статива за пилата върху горната пластина и дълбокомера на заточването.
- Работете с пилата винаги от вътрешната страна на ножа навън.
- Пилата заточва само при движение напред - при обратното движение повдигайте пилата.
- Избягвайте допира на пилата със свързващите скобки и задвижващите звена.
- Завъртайте пилата периодично, за да избегнете едностранното ѝ износване.
- Използвайте парче твърдо дърво, за да отстраните „мустаците“ от ножа.

Всички ножове трябва да бъдат с една и съща дължина. Ако ножовете не са еднакви, те ще имат различни височини. Това кара веригата да работи неравномерно и се увеличава опасността от скъсване.

## 6. ОПИСАНИЕ НА ТЕЛЕСКОПИЧНАТА НОЖИЦА ЗА ЖИВ ПЛЕТ

### Главни части

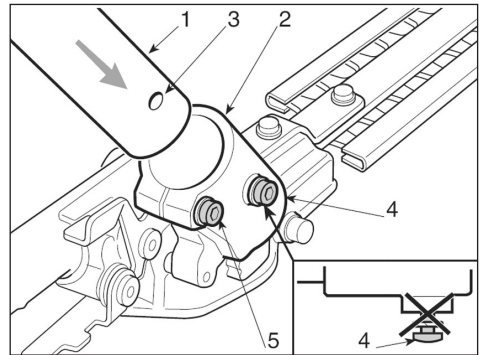


1. Задвижваща зъбчатка за ножа
2. Задвижваща тръба
3. Ножове
4. Регулираща ръкохватка
5. Регулиращ лост
6. Предпазител на ножа

### Сглобяване и настройване

#### Инсталиране на вала (ако е доставен отделно)

- Поставете вала (1) в отвора(2) така, че отворът (3) да е на една линия с болта (4).
- Притегнете двата болта (4) и (5). След като са притегнати, главата на болт(4) трябва да е равна.



### Работа с уреда

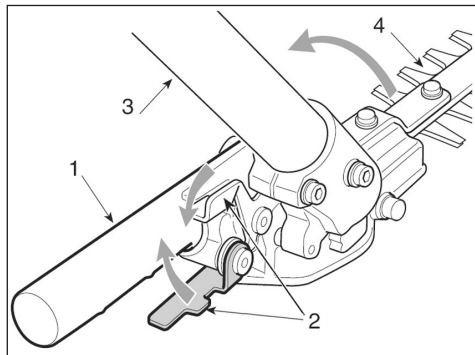
**Wichtig:** Важно: Трябва да прочетете внимателно ръководството за употреба на хрестореза, върху който ще се ползва приставката. Преди да започнете работата, проверете дали:

- всички винтове и болтове по машината и порежещия елемент са притегнати
- ножовете са остри и не са повредени
- защитните устройства са поставени и осигуряват адекватна защита
- ръкохватките са на мястото си

#### • Възможни приложения на приставката

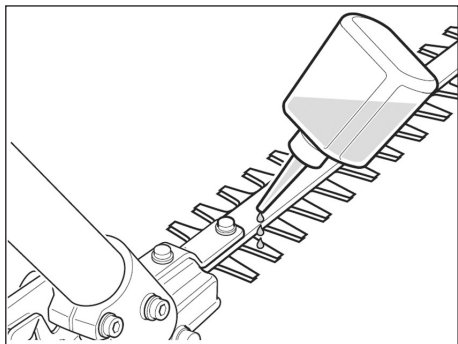
- Клоните, които ще режете, не трябва да са по-дебели от 5 мм; използването на приставката за рязане на по-дебели клонове може непоправимо да я повреди.
- Ъгълът на рязане може да се регулира само при изключен двигател. Двигателят трябва да бъде ИЗКЛЮЧЕН дори когато се отстраняват клонове и шума, заплетени в приставката.
- Винаги дръжте режещия елемент встрани от тялото по време на работа.
- Когато не работите с уреда винаги поставяйте предпазния елемент.

#### • Регулиране ъгълът на ножа



- Изключете двигателя и изчакайте ножа да спре.
- Хванете здраво дръжката (1) и държейки с другата ръка оста (3) натиснете отключващият лост (2) и преместете дръжката (1), за да промените ъгълът на ножа(4).
- При отпускане на лоста (2) ножът остава блокиран в желаната позиция.

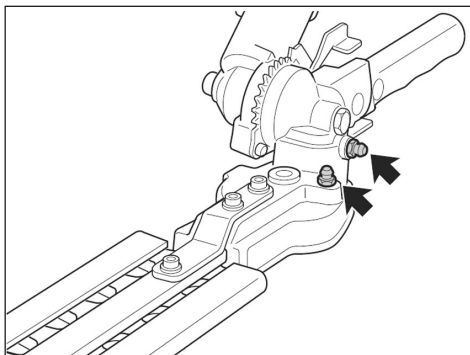
#### Смазване на ножа по време на работа



Ако режещият елемент се нагорещи много по време на работа, вътрешните повърхности на ножа трябва да се смажат със специално масло.

**⚠ Забележка:** Тази процедура се прави само при изключен двигател и неподвижен нож.

#### Задвижващ механизъм на ножа



- Смазвайте на интервал от 20 часа с помощта на дюза.
- Използвайте смазка на литиева основа с високи характеристики на температурата и налягането.

#### Поддръжка и заточване на ножа

**⚠ Забележка:** Редовно проверявайте ножовете за напукване и повреда, както и леглото на ножа.

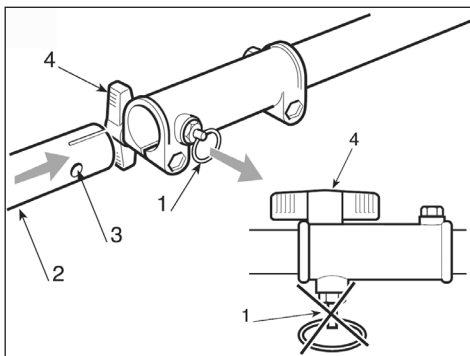
Разстоянието между ножовете не трябва да се регулира, то е зададено фабрично.

Ако ножовете се използват съобразно инструкциите, те не се нуждаят от поддръжка и заточване.

Заточване се налага, ако качеството на рязане се влоши или се заплетат клонове.

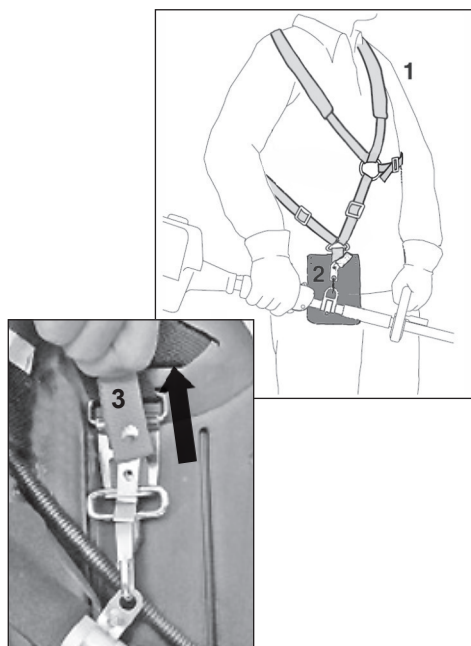
**Важно:** Ако се налага работа по ножа, това трябва да се прави в специализиран център с подходящо за целта оборудване, което да не окаже влияние върху безопасността на машината.

#### Инсталиране на приставката



Развъртете винта (4) на куплунга, издърпайте knobката (1) и вкарайте оста (2) в конектора като леко го движите напред и назад. Заклучващата knobка (1) трябва плътно да влезе в отвора(3). Притегнете винта(4).

## Регулиране на ремъците



Дизайнът и видът на ремъците може да са различни.

- Поставете ремъкът на раменете(1).
- Регулирайте дължината на ремъка така, че пружинната кука (2) е приблизително на една ръка ширина под дясното ви бедро.

**⚠ ЗАБЕЛЕЖКА:**Този ремък има устройство за безопасност, позволяващо незабавно да се освободите от машината в случай на спешност. За целта издърпайте силно червеният накрайник (3) на ремъка. Така ремъкът незабавно се отделя от машината.

**⚠ ЗАБЕЛЕЖКА:** Никога не стартирайте двигателя с прикрепен ремък към машината

## Работа с машината

Не използвайте машината, когато другите хора почиват.

### Подготовка

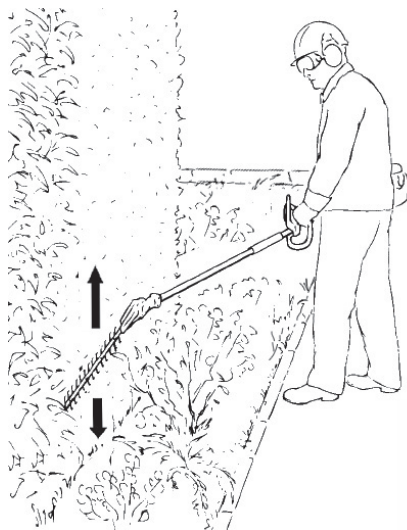
Винаги носете сбрютата.

- **Вертикално рязане (с прав режещ механизъм)**  
Голям работен радиус дори без допълнителни приспособления



- **Вертикално рязане (с режещ механизъм под ъгъл)**

Рязане, без да се застива непосредствено до живия плет



- **Хоризонтално рязане (с прав режещ механизъм)**

Рязане, без да се застава непосредствено пред живия плет - голям работен радиус



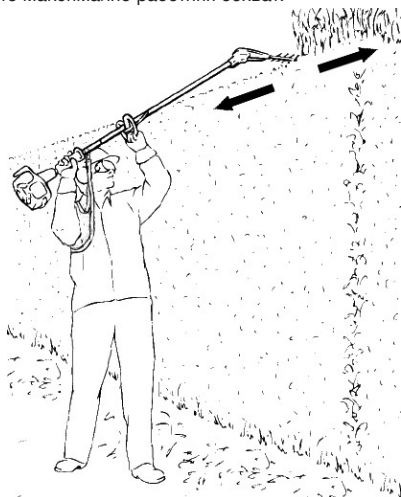
- **Хоризонтално рязане (с режещ механизъм под ъгъл)**

Рязане ниско над земята от изправено положение, напр. ниски храсти.



- **Рязане над главата (с режещ механизъм под ъгъл)**

Дръжте режещия механизъм за жив плет над главата си и го движете по дъга, така че да използвате максимално работния обхват.



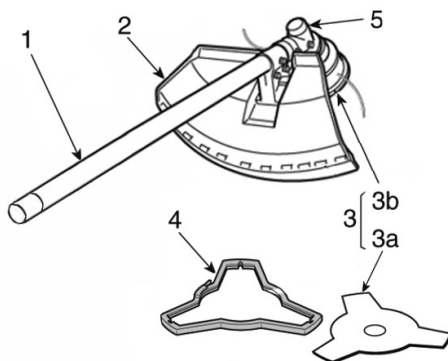
Всяко работно положение над височината на главата е уморително. За намаляване до минимум опасността от инциденти, работете от тези положения само за кратки периоди от време. Поставете ъгъла на регулируемия режещ механизъм на максимум, така че да можете да държите машината в по-ниско и по-малко уморително положение (със сбруята), като същевременно достигате необходимата височина.



Не изхвърляйте отпадъците от рязането в контейнера за боклук - те могат да се компостират.

## 7. МОТОРНА КОСА С КОРДА / НОЖ

### Основни части



1. Задвижваща част
2. Предпазител на режещия елемент
3. Режещ елемент
  - а) Нож с три зъба
  - б) Кордова глава
4. Защита на ножа (при транспорт)
5. ЪГЛОВА ПРЕДАВКА

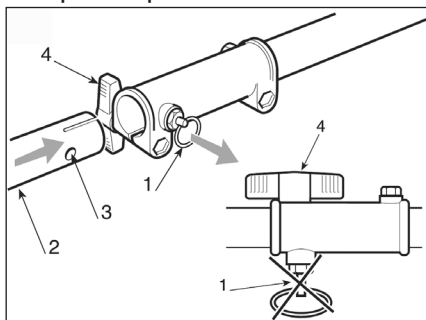


## Сглобяване на машината

**ВАЖНО:** Машината се доставя с празен резервоар и с някои разглобени елементи.

**!** **ПРЕДУПРЕЖДЕНИЕ!** Винаги носете предпазни ръкавици при работа с режещия елемент. Монтирайте много внимателно елементите така, че да не компрометирате безопасността и ефективността на машината. Ако имате колебания по отношение на монтирането, свържете се с дилър.

## Инсталиране на приставката



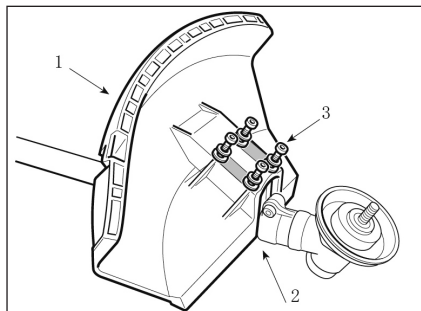
Развъртете винта (4) на куплунга, издърпайте knobката (1) и вкарайте оста (2) в конектора като леко го движите напред и назад. Заклучващата knobка (1) трябва плътно да влезе в отвора(3). Притегнете винта(4).

## ПОСТАВЯНЕ НА ПРЕДПАЗНИТЕ ЕЛЕМЕНТИ

**!** **ПРЕДУПРЕЖДЕНИЕ!** Всеки режещ елемент се доставя със специфичен предпазен елемент. Не използвайте различни от указаните предпазни елементи.

• Нож с три зъба

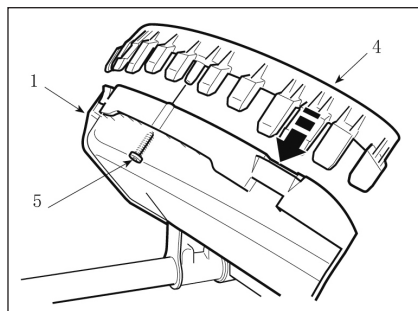
**!** **ПРЕДУПРЕЖДЕНИЕ!** Носете предпазни ръкавици и поставете предпазния елемент.



- Предпазният елемент (1) е фиксиран към ъгловата предавка (2) с помощта на 4 винта(3).

• Глава на кордата

**!** **ПРЕДУПРЕЖДЕНИЕ!** При използване на кордовата глава допълнителният предпазен елемент с ножа за кордата, трябва да е поставен.



- Предпазният елемент (1) е фиксиран към ъгловата предавка (2) с помощта на 4 винта(3).
- Закрепете допълнителния предпазен елемент (4) с помощта на винта(5).

## ОТСТРАНЯВАНЕ И ПОСТАВЯНЕ НА ПРЕДПАЗНИЯ ЕЛЕМЕНТ

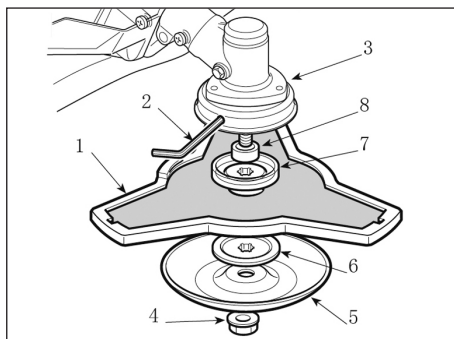
**!** **ПРЕДУПРЕЖДЕНИЕ!** Използвайте само оригинални режещи елемент или такива, одобрени от производителя.

• Нож с три върха

**!** **ПРЕДУПРЕЖДЕНИЕ!** Носете предпазни ръкавици и поставете предпазния елемент.

**ЗАБЕЛЕЖКА:** Закрепващата гайка (4) е с лява резба и се развърта попосока на часовниковата стрелка, а се притяга в обратна посока.

- Поставете ключето (2) в съответният отвор на ъгловата предавка (3) и завъртете ножа (1) на ръка докато ключето влезе във вътрешният отвор, блокиращ въртенето.
- Развъртете гайката(4) пона часовниковата стрелка
- Свалете капачката (5) и външният ринг (6), след това свалете ножа (1), като внимавате да не свалите вътрешният ринг (7) и ограничителя (8).



При монтиране,

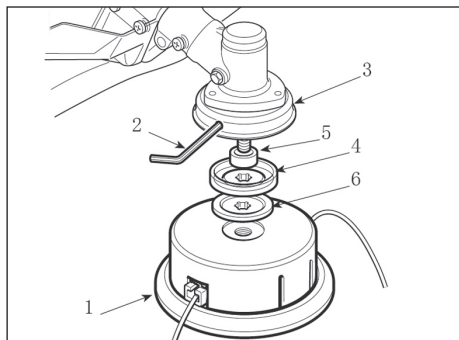
- Поставете обратно ограничителя(8) и вътрешния ринг(7),като внимавате жлебовете на вътрешния ринг(7) да съвпадат напълно с ъгловата предавка.
- Поставете нождът (1)и вътрешният ринг(6), с изпъкналата си част към ножа.

- Поставете капачката (5) и гайката (4) и притегнете.
- Извадете ключето (2), за да възстановите движението на ножа.

#### • Кордова глава

**ЗАБЕЛЕЖКА:** Главата има лява резба се развърта по посока на часовниковата стрелка, а се завърта обратно.

- Поставете ключето (2) в съответният отвор на ъгловата предавка (3) и завъртете ножа (1) на ръка докато ключето влезе във вътрешния отвор, блокиращ въртенето.
- Отстранете кордовата глава (1) като я развъртите по посока на часовниковата стрелка.



При монтиране:

- Поставете обратно ограничителя(5) и вътрешния ринг(4) и външният ринг (6)като внимавате жлебовете на вътрешния ринг(4) да съвпадат напълно с ъгловата предавка.
- Поставете кордовата глава (1) като я завъртите по посока обратна на часовниковата стрелка.
- Извадете ключето (2), за да възстановите въртенето на оста.

## Подготовка за работа

### Проверка на машината

Преди започване на работа:

- проверете дали всички винтове по машината и по режещия елемент са притегнати добре;
- проверете дали режещият елемент не е повреден и дали ножовете са заточени;
- проверете дали въздушният филтър е чист;
- проверете дали предпазните елементи са добре поставени и работят ефективно;
- проверете ръкохватките дали са добре поставени.

### Работа с машината

Отнасяйте се с внимание към хората и околната среда:

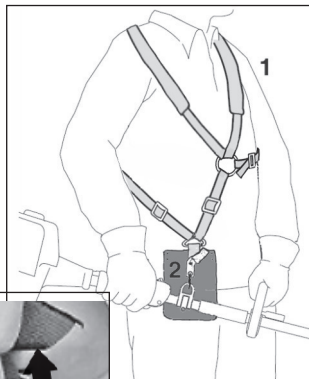
- Опитайте дане нарушавате спокойствието на околните.
- Съвестно спазвайте местните разпоредби за изхвърляне на отпадъците след работа.

- Съвестно спазвайте местните разпоредби за изхвърлянето на отпадъци като масло, бензин, повредени части или елементи, които имат негативно влияние върху околната среда.

### Регулиране на ремъците

Дизайнът и видът на ремъците може да са различни.

- Поставете ремъкът на раменете(1).
- Регулирайте дължината на ремъка така, че пружинната кука (2) е приблизително на една ръка ширина под дясното ви бедро.



**⚠ ЗАБЕЛЕЖКА:** Този ремък има устройство за безопасност, позволяващо незабавно да се освободите от машината в случай на спешност. За целта издърпайте силно червеният накрайник (3) на ремъка. Така ремъкът незабавно се отделя от машината.

**⚠ ЗАБЕЛЕЖКА:** Никога не стартирайте двигателя с прикрепен ремък към машината!

### Режим на работа

**⚠ ПРЕДУПРЕЖДЕНИЕ!** По време на работа машината трябва да се държи здраво с две ръце, като двигателят трябва да остане вдясно от тялото, а частта с режещият елемент-под линията на ремъка.

**⚠ ПРЕДУПРЕЖДЕНИЕ!** Спрете незабавно двигателя, ако ножовете спрат по време на работа. Винаги бъдете нащек за възможността за откат, в случай че ножът влезе в контакт с твърд предмет(дънер, корен, клон, камък и др.). Не

докосвайте земята с ножа. Откатът на машината води до отскачане на ножа, което се контролира трудно и може да доведе до загуба на контрол, да застраши безопасността на оператора и да причини дори повреда на машината.

Преди да се заемете работа с машината за пръв път е препоръчително да се запознаете с машината и подходящите техники за работа и безопасното поведение с машината.

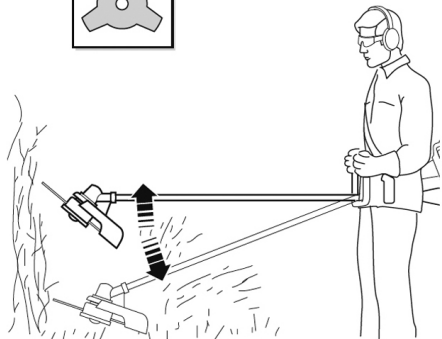
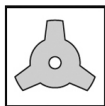
#### • Избор на режещ елемент

Изберете най-подходящият режещ елемент за работата, която ще извършвате като съблюдавате следните основни насоки:

- **Ножът с три зъба** е подходящ за рязане на храсти с клонки до 2 см в диаметър;
- **Кордовата глава** може да се справи с висока трева и недървесна растителност близо до огради, стени, фундаменти, около дървета и др., както и да окоси напълно градина;

### Техники на работа

#### а) Нож с три зъба



Започнете рязането на храстите отгоре и след това снижавайте така, че да режете на малки части.

#### б) Корда

**⚠ ПРЕДУПРЕЖДЕНИЕ!** Използвайте само найлонова корда. Употребата на метална, пластифицирана метална и/или друг тип, неподходящи за главата на кордата, може да доведе до сериозни наранявания.

По време на работа е препоръчително периодичното спиране на двигателя и отстраняването на заплетените около машината треви, за да се предотврати прегряването на задвижващия вал вследствие натрупването на треви под предпазния елемент. Отстранявайте заплетените треви с помощта на отвертка, за да осигурите адекватно охлаждане на вала.

**⚠ ПРЕДУПРЕЖДЕНИЕ!** Не използвайте машината за замитане на откосите, като наклонявате

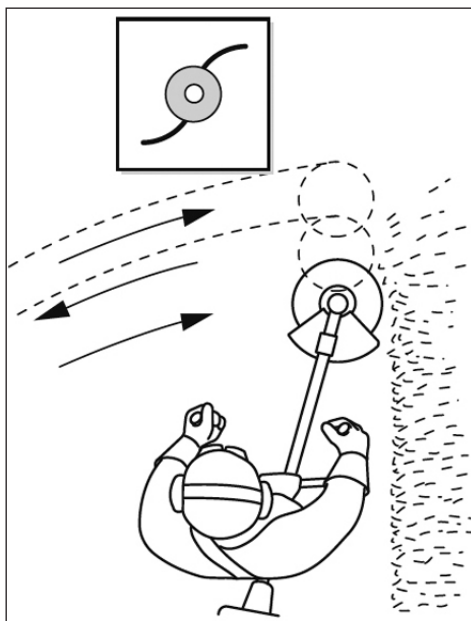
главата на кордата. Мощността на двигателя може да накара малки камъчета и предмети да бъдат отхвърлени на 15 метра и дори повече, което да причини наранявания и щети.

#### • Косене в движение

Косете с равномерно темпо с кръгово движение, както при обикновена коса, без да наклоняте главата на кордата по време на работа.

Най-напред окосете на подходящата височина малък участък, за да може след това да постигнете еднакво ниво на косене, като държите главата на кордата на идно и също ниво от повърхността на земята.

При по-сериозно косене може да бъде от полза наклоняването на главата на кордата на около 30°.



**⚠ ПРЕДУПРЕЖДЕНИЕ!** Не косете по този начин, ако има вероятност от отхвърляне на камъни и предмети, които да наранят хора и животни.

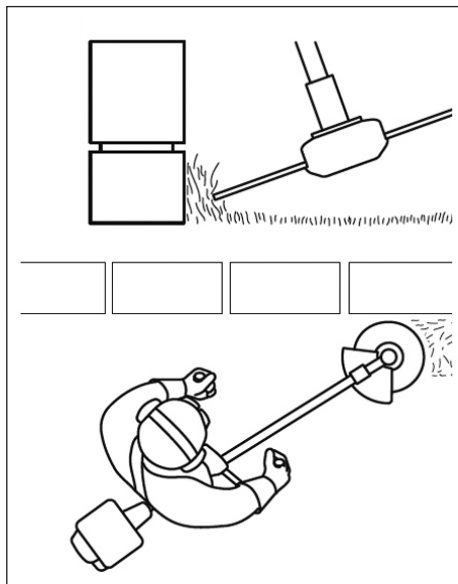
#### • Прецизно косене (Тример)

Дръжте машината леко наклонена така, че ниската част на главата да не докосва земята, а кордата да е на желаната височина като винаги внимавате режещият елемент да е на разстояние от вас.

#### • Косене до огради/фундаменти

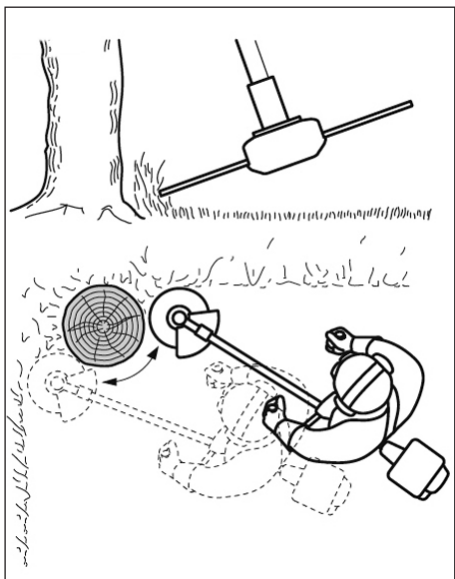
Бавно приближавайте главата на кордата до огради, скали, стени и др. без да ги удряте силно. Ако кордата закачи твърд предмет, тя може да се скъса или повреди; ако се оплете в ограда, може да се скъса рязко.

При всички случаи косенето около стени, огради и др. причинява по-бързо износване на кордата.



#### • Косене около дървета

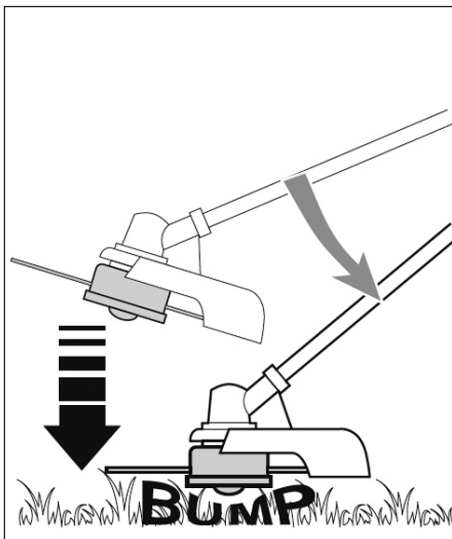
Обиколете дървото от ляво на дясно, като бавно приближавате до ствола му, за да не го закачите с кордата; дръжте главата на кордата леко наклонена напред.



Помнете, че найлоновата корда може да отреже или нарани малки храсти.

#### • Регулиране дължината на кордата

Машината е с монтирана глава тип "Tap & Go".



За да освободите корда, ударете кордовата глава в земята при работещ двигател: кордата ще се отпусне автоматично и излишъкът ще бъде отрязан от ножа.

#### Край на работата

Когато приключите работа:

- Изключете двигателят както е указано по-горе (глава 6).
- Изчакайте режещият елемент да спре и поставете предпазният й елемент.

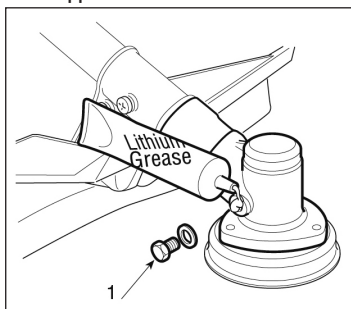
#### Поддръжка и съхранение

Правилната поддръжка е от основно значение за запазване на оригиналната ефективност и безопасност на машината във времето.

**⚠ ПРЕДУПРЕЖДЕНИЕ!** По време на процедурите по поддръжка:

- Извадете лулата на свещта.
- Изчакайте двигателят да се охлади достатъчно.
- Използвайте предпазни ръкавици при боравенето с ножовете.
- Предпазният елемент на ножа трябва да е поставен винаги, освен в случаите на работа по самия нож.
- Не изхвърляйте масло, гориво и други продукти на непозволените за това места.

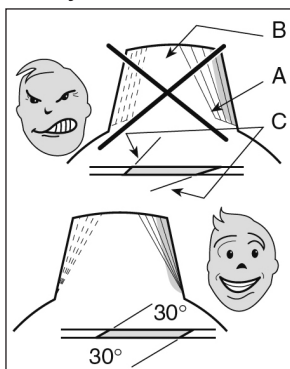
## ЪГЛОВА ПРЕДАВКА



Смазвайте с масло на литиева основа. Отстранете винта (1) и поставете смазка вътре като завъртите вала с ръка, докато смазката излезе навън; след това поставете обратно винта (1).

### Заточване на ножа

**⚠ ПРЕДУПРЕЖДЕНИЕ!** Използвайте предпазни ръкавици. Ако заточвате ножа без да го демонтирате, извадете лулата на свещта.



Заточването се прави с оглед на типа на ножа и режещите остриета като се използва пила; обработват се всички повърхности равномерно.

Референциите за коректно заточване са показани на Фиг. 19:

A = Некоректно заточване

B = Граници на заточване

C = Некоректно и неравно заточване

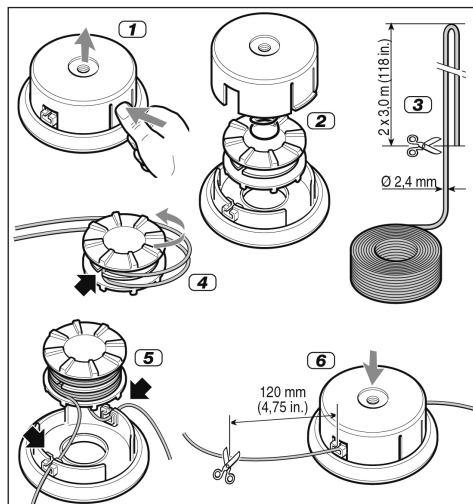
Важно е запазването на баланса след заточване.

Този тип нож с три зъба може да се използва и от двете страни. Когато се изхаби от едната страна, ножът може да се обърне и използва от другата.

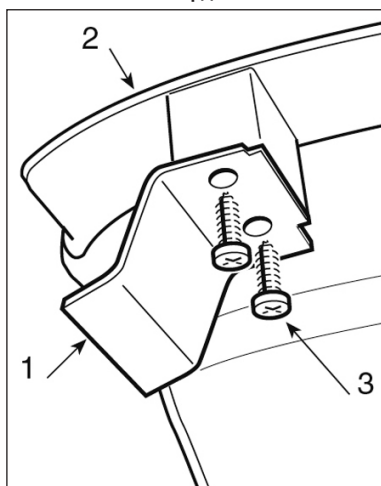
**⚠ ПРЕДУПРЕЖДЕНИЕ!** Ножът никога не трябва да се поправя, а да се замени с нов при първите признаци на счупване или при достигане на границата на заточване.

## Подмяна наглавата на кордата

- Следвайте стъпките на фигурата по-долу.



### Заточване на ножа на кордата



- Свалете ножа за кордата (1) от предпазния елемент (2) като развиете винта (3).
- Поставете ножа на кордата в менгеме и го заточете с пила, като внимавате да запазите оригиналния ъгъл на зотачване.
- Поставете обратно ножа.

## 8. ПОДДРЪЖКА

### Таблица за техническо обслужване

#### ДВИГАТЕЛ

Моля имайте предвид, че посочените интервали са за техническо обслужване при нормални експлоатационни условия. Ако работите по-дълго или при по-трудни условия (високо запрашавани и др.), скъсете посочените интервали		преди започване на работа	след приключване на работа или ежедневно	след всяко спиране за презареждане	Ако е необходимо
Цялата машина	Визуална проверка (състояние, течове на гориво и други течове)	x		x	
	Почистване		x		
Контролна дръжка	Проверете работата	x		x	
Почистване на въздушния филтър	Почистване				x
	Замяна при сервизен дилър				x
Горивен резервоар	Почистване				x
Карбуратор	Проверка на регулировката на празен ход - работното устройство не трябва да се движи	x		x	
	Регулировка на празния ход				x
Свещ	Регулировка на разстоянието между електродите				x
	Замяна след около 100 работни часа				x
Входни отвори за охлаждане	Проверка		x		
	Почистване				x
Искроуловител * в шумозаглушителя	Проверка		x		
	Почистване или смяна				x
Гайки и винтове (не и регулиращите винтове)	Затягане				x
Етикети за безопасност	Подмяна				x

## ВЕРИЖЕН ТРИОН

Моля имайте предвид, че посочените интервали са за техническо обслужване само при нормални експлоатационни условия. Ако работите по-дълго или при по-трудни условия (високо запрашаване, рязане на дървета с по-голямо количество смола, тропически дървета и др.), съкратете посочените интервали		преди започване на работа	след приключване на работа или ежедневно	след всяко спиране за презареждане	Ако е необходимо
Смазване на веригата	Проверка	x			
Верига	Цялостна проверка и проверка на заостреността	x		x	
	Проверка на затогнатостта	x		x	
	Заточване				
Направляваща шина	Проверка (за износване и повреди)	x			
	Чисто и изплакнете				x
	Почистване и обръщане				x
	Подмяна				x
Зъбно зацепване	Проверка				x
	Подмяна				x
Етикети за безопасност	Подмяна				x

## ТЕЛЕСКОПИЧНА НОЖИЦА ЗА ЖИВ ПЛЕТ

Имайте предвид, че посочените интервали на изпълнение на мероприятията по поддръжката се прилагат за нормални експлоатационни условия. Ако ежедневното работно време е по-дълго от нормалното или експлоатационните условия са тежки (много прашен работен участък и др.), съкратете съответно посочените интервали.		Преди започване на работа	След завършване на работа	След всяко зареждане	ежегодно	ако има проблем	ако е повреден	при необходимост
Ножове	визуална проверка		x				x	
	Заточете							x
Смазване на кутията на предавките	Проверете		x					
	Долейте							x

**ВНИМАНИЕ:** Всички работи по техническата поддръжка, които не са посочени в това ръководство, трябва да бъдат извършвани в сервиз-партньор на фирмата производител. За гарантиране на постоянна и съобразена с изискванията експлоатация, трябва да бъдат използвани само **ОРИГИНАЛНИ РЕЗЕРВНИ ЧАСТИ**.

## Съхранение на двигателя

За период от 3 месеца или повече:

- Изпразнете и почистете горивния резервоар на добре проветриво място.
- Унищожете горивото в съответствие с местните разпоредби за опазване на околната среда.
- Изпразнете горивния резервоар и поставете капачката обратно на резервоара.
- Оставете двигателя да работи на празен ход докато спре напълно и горивото от карбуратори изтече.
- Оставете двигателя да се охлади (около 5 минути).
- Махнете свещта с помощта на ключ.
- Сипете една чаена лъжичка чисто 2-тактово масло в горивната камера. Издърпайте стартерното въже бавно няколко пъти, за да разпределите маслото в двигателя. Поставете свещта отново.
- Почистете машината изцяло – обърнете особено внимание на оребрението на цилиндъра и въздушния филтър.
- Отстранете инструмента – почистете го и го проверете.
- Съхранявайте машината на чисто, високо и недостъпно за деца място.
- Не съхранявайте уреда и съда за гориво там, където бензиновите пари могат да влязат в контакт с огън или искри (напр. в близост до печка, фурна или бойлер с продължителен пламък). Винаги оставайте уреда да се охлади преди съхранение.

**ВНИМАНИЕ:** Всички работи по техническата поддръжка, които не са посочени в това ръководство, трябва да бъдат извършвани в сервиз-партньор на фирмата производител. За гарантиране на постоянна и съобразена с изискванията експлоатация, трябва да бъдат използвани само **ОРИГИНАЛНИ РЕЗЕРВНИ ЧАСТИ**.

**!** **Обърнете внимание на факта, че неправилната поддръжка, използването на несъвместими резервни части, както и отстраняването или модифицирането на механизмите за безопасност могат да доведат до повреда на уреда и до сериозни наранявания за оператора.**

## Съхранение на приставките

За период от 3 месеца или повече:

- Махнете и почистете веригата и направляващата шина и тримера, нагръскайте с антикорозионно масло.
- Ако използвате биологично масло за веригата и шината, напълнете изцяло масления резервоар.
- Ако приставката са съхранява отделно, поставете защитната капачка на задвижващата тръба, за да предпазите свързващия елемент от замърсяване.
- Съхранявайте машината на чисто, високо и недостъпно за деца място.

## Транспортиране

- При транспортирането на уреда в кола, той трябва да бъде поставен по безопасен начин и обездвижен.

- Уверете се, че няма разливане на гориво по време на транспортирането.
- По време на транспорт и съхранение предпазният елемент на ножа (веригата) трябва да бъде поставен.

## Поръчване на резервни части

Ако имате нужда от приспособления или резервни части, обърнете се към нашия сервиз.

За работа с този уред в никакъв случай не използвайте резервни части, които не са били препоръчани от нашето предприятие. В противен случай операторът или намиращи се наблизо трети лица могат да получат сериозни наранявания или уредът може да се повреди.

## Изхвърляне и опазване на околната среда

Когато един ден Вашият уред стане неизползваем или вече не се нуждаете от него, моля, в никакъв случай не слагайте уреда в домакинските отпадъци, а го изхвърляйте съгласно изискванията за опазване на околната среда. Изпразнете внимателно резервоара за масло и резервоара за бензин и предайте остатъците на пункт за събиране. Моля предайте уреда (също) в пункт за рециклиране. Тук пластмасовите и металните части могат да бъдат разделени и предадени за повторна употреба. Информация за това можете да получите и от Вашите общински или градски власти.

## Гаранция

За този инструмент компанията дава на крайния клиент – независимо от задълженията на продавача, изхождащи от договора за покупка – следните гаранции:

Гаранционният период е 24 месеца, започващ да тече от предаването на уреда, доказано с оригинален документ за покупка. При търговска употреба или при използване за отдаване под наем гаранционния срок се намалява на 12 месеца. Износващи се части и дефекти, предизвикани от употребата на неправилни аксесоари, ремонт с части, които не са оригинални части на производителя, използване на сила, удар или счупване се изключват от тази гаранция. Гаранционната замяна включва само дефектиралите части, не цели изделия. Гаранционните ремонти трябва да бъдат извършвани изключително от оторизирани сервиси или от клиентските сервиси на компанията. В случай на каквато и да е интервенция от неоторизирано лице гаранцията става невалидна.

Всички пощенски разходи и разходи по доставка, както и вички други допълнителни разноски са за сметка на клиента.

## ГРАДИНСКИ СПЕЦИАЛИСТИ ООД

ГР. СОФИЯ

УЛ. „ Стар Лозенски път” №2

Тел. + 359 2 44 11 665



## 9. СПРАВОЧНА ИНФОРМАЦИЯ

### Технически данни: Мулти функционален градински уред 4 в 1 IBKH 33

#### Двигател

Мощност	kW	0,9
Тип на двигателя		2-тактов
Обем	cm <sup>3</sup>	32,6
Гориво	бензин - масло	40:1
Обем на резервоара	ml	900
Максимална скорост	min <sup>-1</sup>	9.500
Скорост на празен ход	min <sup>-1</sup>	3000±200

#### Вериген трион

Максимална скорост на режещото устройство	min <sup>-1</sup>	4.300
Скорост на веригата	m/sec	21
Работна ширина		10" (100SDEA318 Oregon)
Дължина на среза	mm	254
Тип на веригата		Oregon 91P040X
Разход на гориво	kg/h	0,47
Обем на масления резервоар	ml	150
Тегло <sup>1)</sup>	kg	7,5 (с удължението 8,3 kg)

#### Телескопична ножица за жив плет

Дължина на ножа	mm	430
Дължина на среза	mm	400
Диаметър на ножа	mm	24
Максимална скорост на режещото устройство	min <sup>-1</sup>	1.550
Работен ъгъл		170°
Тегло <sup>1)</sup>	kg	7,7

#### Моторна коса с корда / нож

Максимална скорост		
нож с 3 остриета	min <sup>-1</sup>	7200
глава с корда	min <sup>-1</sup>	5900
Разход на гориво	kg/h	0,63
Диаметър на рязане	cm	43 (Messer = 25,5)
Диаметър на кордата	mm	2,4
Дължина на кордата	m	2 x 2
Удължаване на кордата		Tap'n go
Нож		3T / JLF P3
Тегло <sup>1)</sup>	kg	6,5

гарантирано измерено акустично ниво: LWA (2000/14/EC) 114 dB (A)

гарантирано ниво на звуково налягане: LpA (ISO 22868:2011) 95 dB (A) [K=3,0 dB(A)]

гарантирано вибрации (ISO 22867) 6,3 m/s<sup>2</sup> [K=1,5 m/s<sup>2</sup>]

<sup>1)</sup> Тегло според стандарта ISO 11806-1 (без гориво, режещ елемент)

Запазени права за технически изменения.

С машината трябва да работят само хора, които са запознати с ръководството за употреба на двигателя и уреда.

За да имате максимално добри резултати и удовлетвореност от работата на машината трябва да прочетете и разберете инструкциите за поддръжка и безопасност преди да я използвате.

Ако не разбирате някои от инструкциите в ръководството, свържете се с дилъра си или някой дистрибутор.

**Предупреждение:** Стойността на вибрациите е определена със стандартизирано оборудване и може да се използва, както за сравняване с друго електрическо оборудване, така и за временно изчисляване на натоварването, посредством вибрациите.

**ВНИМАНИЕ!** Стойността на вибрациите може да варира в зависимост от използването на машината и нейното оборудване и може да бъде по-голяма от тази посочената. Необходимо е да се определят мерките за безопасност целящи защита на потребителя, които трябва да се базират върху оценка на създаденото се натоварване от вибрациите, при условия на реално използване. За тази цел, трябва да се имат предвид всички фази на цикъла на работа, като например, изключването или работа на празен ход.

**ВНИМАНИЕ:** Продължителното излагане на вибрации може да доведе до увреждания и смущения на нервната и кръвоносната система (познати и като "Синдром на Рейноуд" или "бяла ръка") особено за страдащите от смущения на кръвоносната система. Симптомите може да засягат ръцете, китките, пръстите и се проявяват със загуба на чувствителността, изтръпване, сърбеж, болка, загуба на цвят или структурни промени на кожата. Тези ефекти може да се усилят от ниските температури на околната среда и/или от прекалено стискане на дръжките. При проява на симптомите, трябва да се намали времето на употреба на машината и да се посъветвате с лекар.

Избягвайте да използвате машината в среда и в часове, в които може да смущавате околните.

## CE - Декларация за съответствие



Ние, **ikra GmbH, Schlesierstraße 36, D-64839 Münster**, декларираме на собствена отговорност, че верижният трион **Мултифункционален градински уред 4 в 1 IBKH 33** за който се отнася настоящата декларация, отговаря на основните изисквания за безопасност и опазване на здравето по Директиви **2006/42/ЕС** (Директива за машините), **2014/30/EU** (EMV-Ръководство), **97/68/ЕС** с поправките в **2012/46/EU**, Приложение IV и **2000/14/ЕС** (директива за шума). За правилното прилагане на изискванията по безопасността и охраната на труда, упоменати в директивите, бяха спазени следните стандарти и/или технически спецификации:

**EN ISO 11680-1:2011; EN ISO 11806-1:2011; EN ISO 10517:2009+A1:2013;**

**EN ISO 14982:2009, PAK-Anforderung / PAH Requirement AfPS GS 2014:01 PAK**

**Удостоверение за изпитване и проверка на конструктивния образец 15SHW0031-02; Intertek 0905**

измерено акустично ниво 111,6 dB (A)

гарантирано акустично ниво 114,0 dB (A)

Метод за оценка на съответствието съгласно Приложение V към Директива 2000/14/ЕС и към Директива 2005/88/ЕС

Годината на производство е отпечатана на фабричната табелка и може допълнително да се определи по последователния сериен номер.

Münster, 26.09.2016

Герхард Кнор, Технически директор на Икра ГмбХ

Поддръжка на техническата документация: Gerhard Knorr, Kärcherstraße 57, DE-64839 Münster



# SERVICE



Aktuelle Service-Adressen finden Sie immer unter:  
 Latest service addresses can be found under:  
 Vous trouvez nos adresses SAV sous:  
 Las direcciones actuales para asistencia técnica  
 las encuentran siempre con:

**www.ikramogatec.com**

## **DE** Ikra Mogatec - Service

c/o Mogatec Moderne Gartentechnik GmbH  
 Max-Wenzel-Str. 31, 09427 Ehrenfriedersdorf  
 ☎ +49 3725 449-335  
 📠 +49 3725 449-324

## **AM** UNITOOLS LLC

Davit Anghat, 4  
 0002 Yerevan  
 ☎ +374 10 239697  
 📠 +374 10 239697

## **AT** Ikra - Reparatur Service

c/o Mogatec Moderne Gartentechnik GmbH  
 Max-Wenzel-Str. 31, 09427 Ehrenfriedersdorf  
 Deutschland  
 ☎ +43 7207 34115  
 📠 +49 3725 449-324

## **BE** QBC Machinery

Europaplein 19 bus 21  
 3620 Lanaken  
 ☎ Hotline: 00800 17627

## **BG** GARDEN SPECIALISTS Ltd

2 Lozenski put Str.  
 Sofia  
 ☎ +359 2 44 11 665

## **CH** Wetec Service und Verkauf AG

Täfermstrasse 14  
 5405 Baden-Dättwil  
 ☎ +41 56 622 74 66  
 📠 +41 56 622 89 62

## **CY** Lambrou Agro Ltd.

11 Othellos Street, Dali Industrial Zone  
 2540 Nicosia  
 ☎ Tel.: +357 22667908  
 📠 +357 22667157

## **CZ** Drupol

T.G. Masaryka 81/833  
 277 13 Kostelec nad Labem  
 ☎ +420 326 981 228  
 📠 +420 326 990 012

## **DK** Bahn-Larsen Skov- Have- og Parkmaskiner

Vinkelvej 28  
 7840 Høejslev  
 ☎ +45 48 28 70 20

## **EE** Hooldusbuss OÜ

Kabelikopli tee, 5  
 79221 Kohila vald, Raplamaa  
 ☎ +372 56 678 672

## **ES** Yaros Dau

C/ Poligonal n° 48, Polígono Industrial UP4  
 17820 Banyoles (Girona)  
 ☎ +34 902 555 677  
 📠 +34 972 57 36 00  
 Horario: de 09:00 a 13:00 y 15:00 a 18:00

## **FR** Ikra Service France, ZI de la Vigne

20 Rue Hermes, Bâtiment 5  
 31190 Auterive  
 ☎ +33 5 615078 94  
 📠 +33 5 342807 78

## **GB** BGR8 Ltd. c/o Seabourne Group

South Portway Close  
 Round Spinney  
 GB-Norhampton, NN3 8RH  
 ☎ UK/N.Ireland: 0344 824 3524  
 📠 customerservice@b-gr8.co.uk

## **GR** Panos Vrontanis & Co

3 Molas Street  
 13671 Aharnes  
 ☎ +30 210 2402020  
 📠 +30 210 2463300

## **HR** VAR - ERCO d.o.o.

Stipana Vilova 14A  
 10090 ZAGREB  
 ☎ +385 91 571 3164  
 📠 +385 1 3454 906

## **HU** Tooltechnic Kft.

Bárd u. 2.  
 1097 Budapest  
 ☎ +36 1 330 4465  
 📠 +36 1 283 6550

## **IN** Agritech Floritech Inc.

206 - B Rajindera Arihant Tower  
 B-1 Community Centre Janak Puri  
 New Delhi - 110058 / India  
 ☎ +91 11 45662679  
 📠 +91 11 25597432

## **IR** BGR8 Ltd. c/o Seabourne Group

South Portway Close, Round Spinney  
 Northampton, NN3 8RH  
 ☎ +353 1890 8823 74  
 📠 +44 113 385 1115  
 📧 enquiries@gardenhomepower.com

## **IT** Ikra Service Italia, by BRUMAR

Loc. Valgera 110/B  
 14100 ASTI (AT)  
 ☎ +39 0141 477309  
 📠 +39 0141 440385

## **JO** Taha & Qashou Agri Co. (LLC)

205 Mekka Street  
 Amman 11821, Jordan  
 ☎ +962 6 585 0251  
 📠 +962 6 582 5728

## **LT** UAB „Baltic Continent“

P. Lukšio g. 23  
 09132 Vilnius  
 ☎ +370 8 700 555 95  
 📠 remontas@besc.lt

## **LU** Bobinago Georges Back

53, Rue Nic. Meyers  
 4918 Bascharage  
 ☎ +352 507622  
 📠 +352 504889

## **MD** OLSOM S.R.L.

Mateevici Str., 38/1  
 2009 Chisinau  
 ☎ +373 22 214075  
 📠 +373 22 225009

## **MK** FEROELEKTRO D.O.O.

Str.Nikola Parapunov br.35A/3  
 1000 Skopje  
 ☎ +389 2 3063190  
 📠 +389 2 3063190

## **NL** Muldertechniek

Noorderkijl 1  
 9571 AR 2 e Exloermond  
 ☎ +31 599 671570  
 📠 +31 599 672650

## **NO** Maskin Importeure

Verpetveien 34  
 1540 Vestby  
 ☎ +47 64 95 35 00  
 📠 +47 64 95 35 01

## **PL** Ikra Service Polska

ul. Ostrogora 18A  
 01-163 Warszawa  
 ☎ +48 22 4245420 / 22 3926058  
 📠 +48 22 4335045

## **PT** Branco & Ca, S.A.

Rua Cega, 348/350; S. Bernardo  
 3810-232 Aveiro  
 ☎ +351 234 340 690  
 📠 +351 234 342 185  
 Timetable: 09:00 to 12:30 and  
 14:00 to 18:30 (except Friday that is 18:00)

## **RO** BRONTO COMPROD S.R.L.

Str. Corneliu Coposu nr. 35-37  
 400235 Cluj-Napoca  
 ☎ +40 264 435 337  
 📠 +40 264 406 703

## **SE** Ikra Service

Verkstadsgatan 8  
 57341 Tranås  
 ☎ +46 763 268982  
 📧 ikrawinbladh@gmail.com

## **SI** BIBIRO d.o.o.

Trzaska cesta 233  
 1000 Ljubljana  
 ☎ +386 1 256 4868  
 📠 +386 1 256 4867

## **SK** AGF Invest s.r.o.

Hlinikova 365/39  
 95201 Vrable 1  
 ☎ +421 02 62 859549  
 📠 +421 02 62 859052

## **TR** ZİMAŞ Ziraat Makinaları Sanayi ve Ticaret A.Ş.

1202/1 Sokak No:101/G Yenışehir  
 35110 İZMİR  
 ☎ +90 232 4580586 - 4591581  
 📠 +90 232 4572697

## **UA** Ikra Україна

ул.Скляренка, 9 оф. 302,  
 04073 Киев  
 ☎ +380 67 2458836  
 📧 info@ikramogatec.com.ua