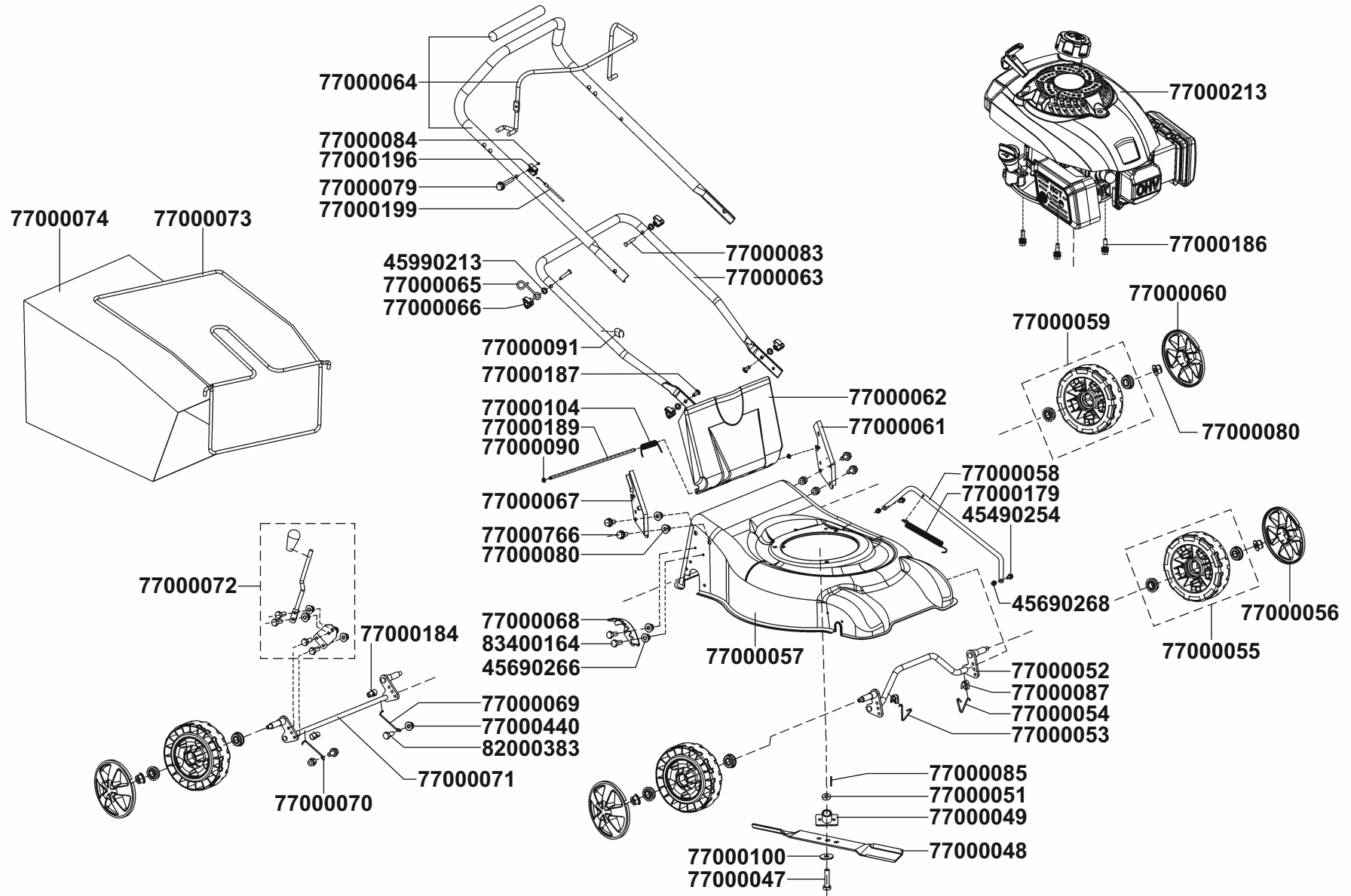


# BRM 1040N TL



# BRM 1040N TL

